

Inhalt / Content

2 - 5	Zentrierringe Locating rings
6 - 11	Angießbuchsen Sprue bushings
12	Einbauhinweise Assembly notes

Alle Maße in diesem Katalog beziehen sich auf EWIKON Heißkanalkomponenten im aufgeheizten Betriebszustand

All dimensions in this catalogue refer to EWIKON hotrunner components in heated operating condition

**Zentrierringe · Angießbuchsen
Locating rings · Sprue bushings**

Einzeldüsen
Single nozzles

Zentrierringe
Angießbuchsen
Locating rings
Sprue bushings
HPS III

Verteilersysteme
Manifold systems

Heißkanaldüsen
Nozzles

Allgemeine
Einbauhinweise
General
Assembly notes

Zubehör
Accessories

HPS III · 230V

Zentrierringe · Angießbuchsen

Locating rings · Sprue bushings



HPS III Zentrierringe

Zentrierringe · Locating rings 50427 ...

für Angießbuchsen 99...070
for sprue bushings 99...070

Aufspannplatte 27 mm
Clamping plate 27 mm

Zentrierringe
Angießbuchsen
Locating rings
Sprue bushings
HPS III

Verteilersysteme
Manifold systems

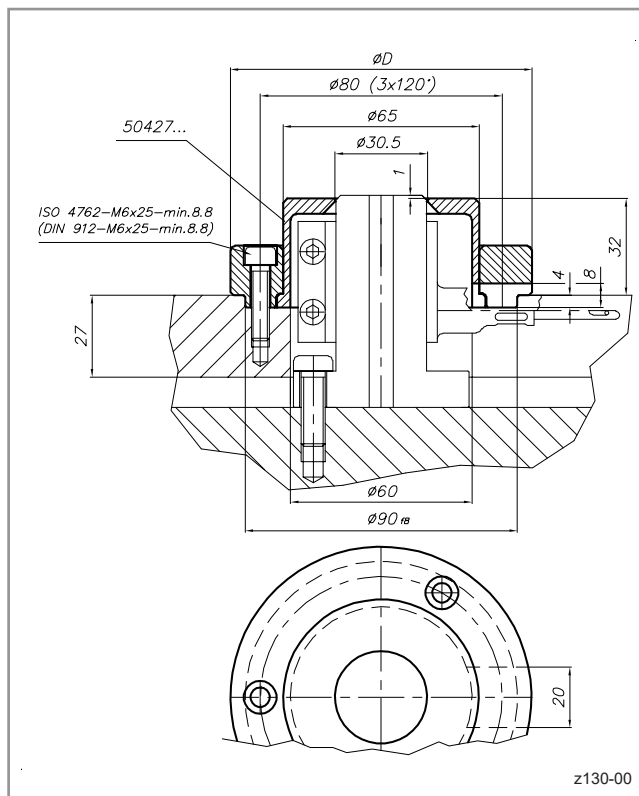
Heißkanaldüsen
Nozzles

Allgemeine
Einbauhinweise
General
Assembly notes

Zubehör
Accessories

Zentrierringe/Locating rings 50427 ...	
Bestell-Nr./Order no.	Ø D
50427.100	99,8
50427.110	109,8
50427.125	124,8
50427.160	159,8
50427.175	174,8

HPS III Locating rings

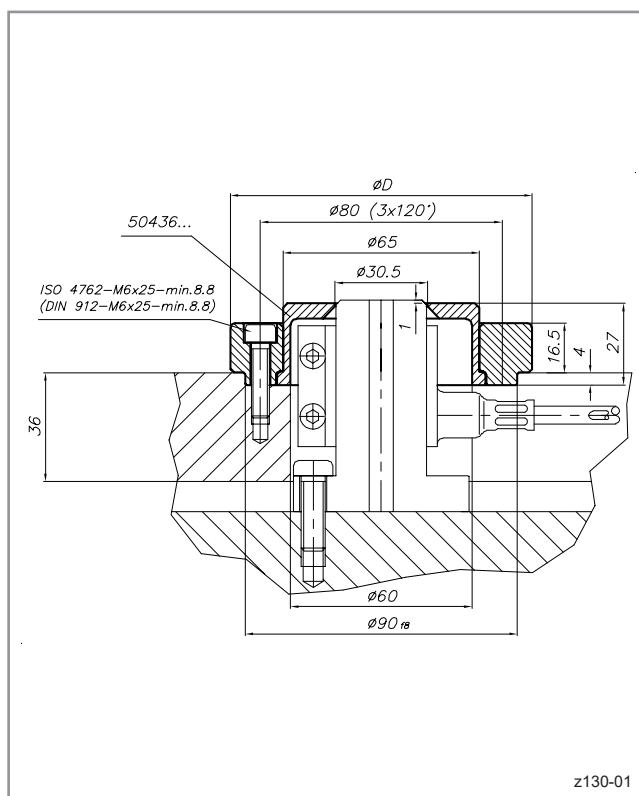


Zentrierringe · Locating rings 50436 ...

für Angießbuchsen 99...070
for sprue bushings 99...070

Aufspannplatte 36 mm
Clamping plate 36 mm

Zentrierringe/Locating rings 50436 ...	
Bestell-Nr./Order no.	Ø D
50436.100	99,8
50436.110	109,8
50436.125	124,8
50436.160	159,8
50436.175	174,8



HPS III · 230V

Zentrierringe · Angießbuchsen

Locating rings · Sprue bushings

EWIKON

Einzeldüsen
Single nozzles

Zentrierringe
Angießbuchsen
Locating rings
Sprue bushings

HPS III

Verteilersysteme
Manifold systems

Heißkanaldüsen
Nozzles

Allgemeine
Einbauhinweise
General
Assembly notes

Zubehör
Accessories

HPS III Zentrierringe

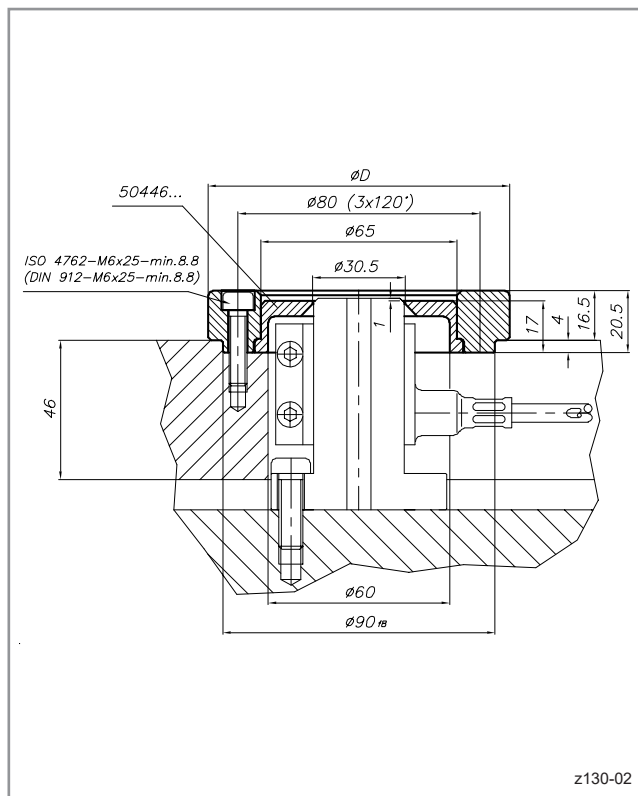
Zentrierringe · Locating rings 50446 . . .

für Angießbuchsen 99...070
for sprue bushings 99...070

Aufspannplatte 46 mm
Clamping plate 46 mm

Zentrierringe/Locating rings 50446 . . .	
Bestell-Nr./Order no.	Ø D
50446.100	99,8
50446.110	109,8
50446.125	124,8
50446.160	159,8
50446.175	174,8

HPS III Locating rings

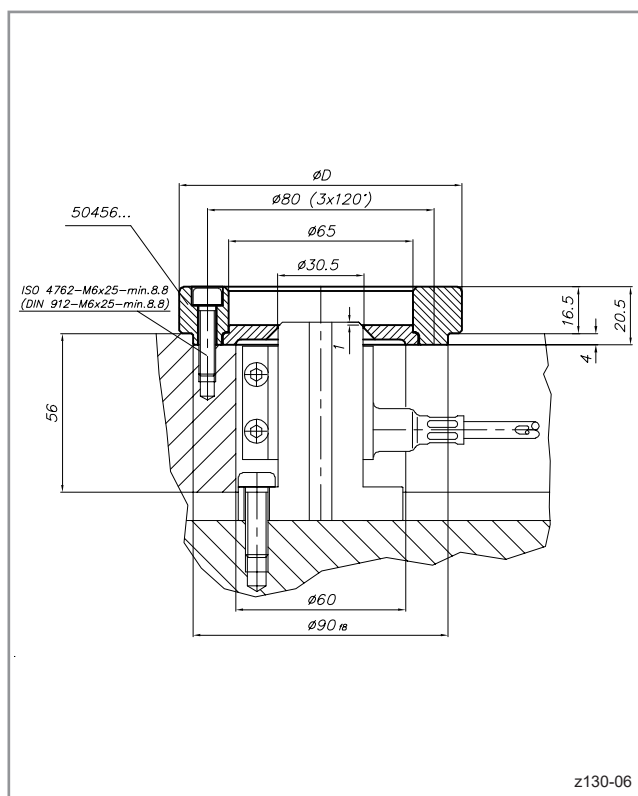


Zentrierringe · Locating rings 50456 . . .

für Angießbuchsen 99...070
for sprue bushings 99...070

Aufspannplatte 56 mm
Clamping plate 56 mm

Zentrierringe/Locating rings 50456 . . .	
Bestell-Nr./Order no.	Ø D
50456.100	99,8
50456.110	109,8
50456.125	124,8
50456.160	159,8
50456.175	174,8



HPS III · 230V

Zentrierringe · Angießbuchsen

Locating rings · Sprue bushings



HPS III Zentrierringe

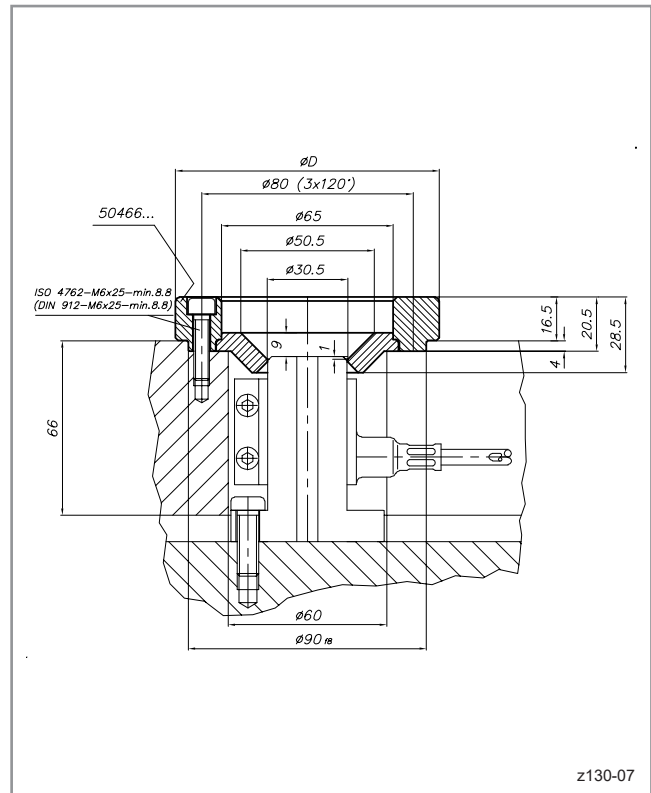
HPS III Locating rings

Zentrierringe · Locating rings
50466 . . .

für Angießbuchsen 99...070
for sprue bushings 99...070

Aufspannplatte 66 mm
Clamping plate 66 mm

Zentrierringe/Locating rings 50466 . . .	
Bestell-Nr./Order no.	Ø D
50466.100	99,8
50466.110	109,8
50466.125	124,8
50466.160	159,8
50466.175	174,8



HPS III · 230V

Zentrierringe · Angießbuchsen

Locating rings · Sprue bushings



Einzeldüsen
Single nozzles

Zentrierringe
Angießbuchsen
Locating rings
Sprue bushings
HPS III

Verteilersysteme
Manifold systems

Heißkanaldüsen
Nozzles

Allgemeine
Einbauhinweise
General
Assembly notes

Zubehör
Accessories

HPS III Zentrierringe

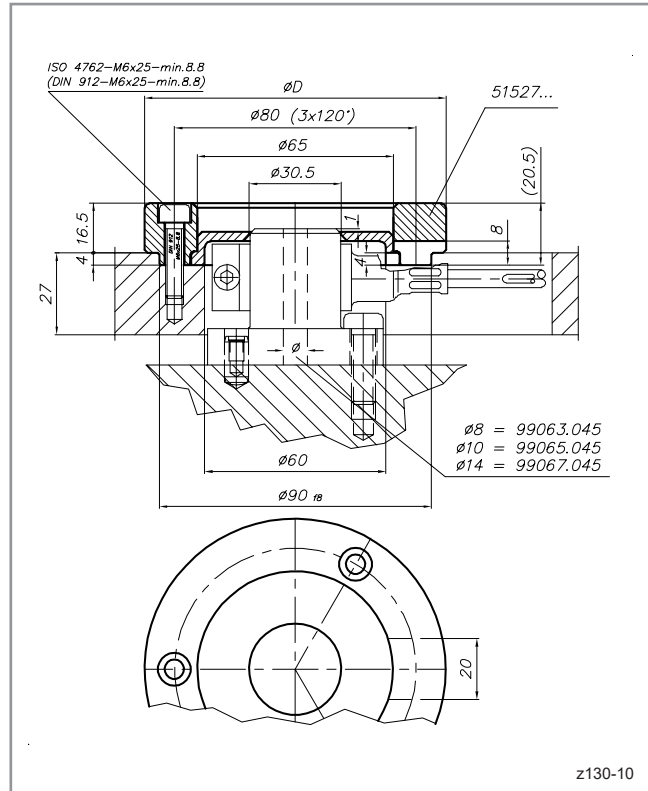
Zentrierringe · Locating rings 51527 ...

für Angießbuchsen 99...045
for sprue bushings 99...045

Aufspannplatte 27 mm
Clamping plate 27 mm

Zentrierringe/Locating rings 51527 ...	
Bestell-Nr./Order no.	Ø D
51527.100	99,8
51527.110	109,8
51527.125	124,8
51527.160	159,8
51527.175	174,8

HPS III Locating rings

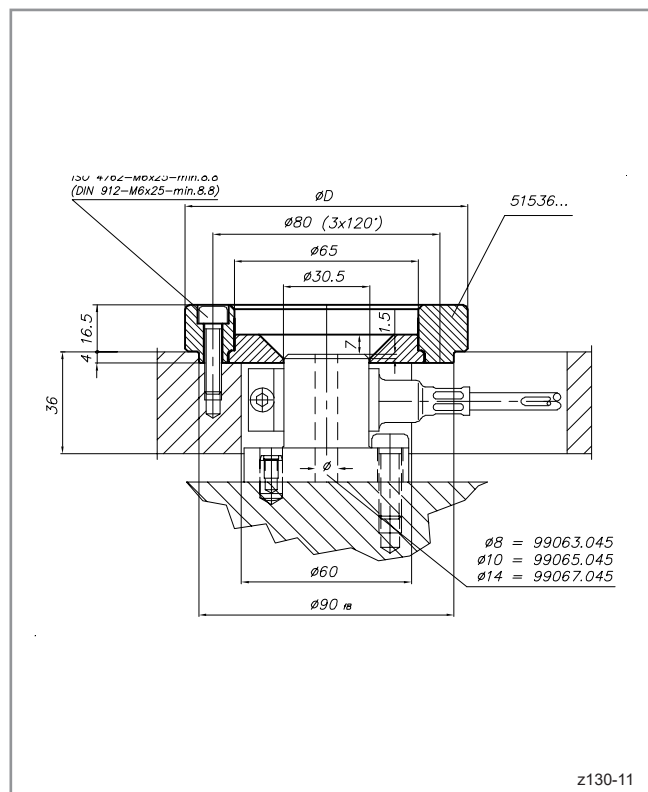


Zentrierringe · Locating rings 51536 ...

für Angießbuchsen 99...045
for sprue bushings 99...045

Aufspannplatte 36 mm
Clamping plate 36 mm

Zentrierringe/Locating rings 51536 ...	
Bestell-Nr./Order no.	Ø D
51536.100	99,8
51536.110	109,8
51536.125	124,8
51536.160	159,8
51536.175	174,8



HPS III · 230V

Zentrierringe · Angießbuchsen

Locating rings · Sprue bushings



HPS III Angießbuchsen

Angießbuchsen für Verteiler
(Zuordnung siehe Kapitel "Verteilersysteme")

- 99063.070-000 8 mm Eingangsbohrung für Maschinendüse
- 99065.070-000 10 mm Eingangsbohrung für Maschinendüse

Angießbuchse inkl. Heizband 12831

- 99067.070-000 10 mm Eingangsbohrung für Maschinendüse

Angießbuchse inkl. Heizband 12831

Bestell-Nr./Order no.	Ø D	R
99063.070-000	08	0
99065.070-000	10	0
99067.070-000	14	0

Achtung:
Sollte ein anderer Maschinenradius (R) gewünscht werden, bitte in der Bestell-Nr. angeben.
Standard-Auslieferung: R = 0

Standardlänge der Angießbuchse = 070 mm
möglicher Längenbereich: 070 bis 200 mm
in 0,5 mm Schritten.
Zusätzlich benötigte Heizbänder sind separat zu bestellen.

HPS III Sprue bushings

Sprue bushing for manifold
(for allocation see chapter "Manifold systems")

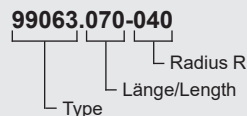
- 99063.070-000 8 mm bore for machine nozzle
- 99065.070-000 10 mm bore for machine nozzle

Sprue bushing incl. heater band 12831

- 99067.070-000 10 mm bore for machine nozzle

Sprue bushing incl. heater band 12831

Bestellbeispiel/Ordering example:



Attention:
Please quote any different machine radius (R) when ordering.
Standard delivery: R = 0

Standard sprue bush length = 070 mm
possible length range: 070 to 200 mm
in 0.5 mm increments.
Additionally required heater bands need to be ordered separately.

HPS III · 230V

Zentrierringe · Angießbuchsen

Locating rings · Sprue bushings



Einzeldüsen
Single nozzles

Zentrierringe
Angießbuchsen
Locating rings
Sprue bushings
HPS III

Verteilersysteme
Manifold systems

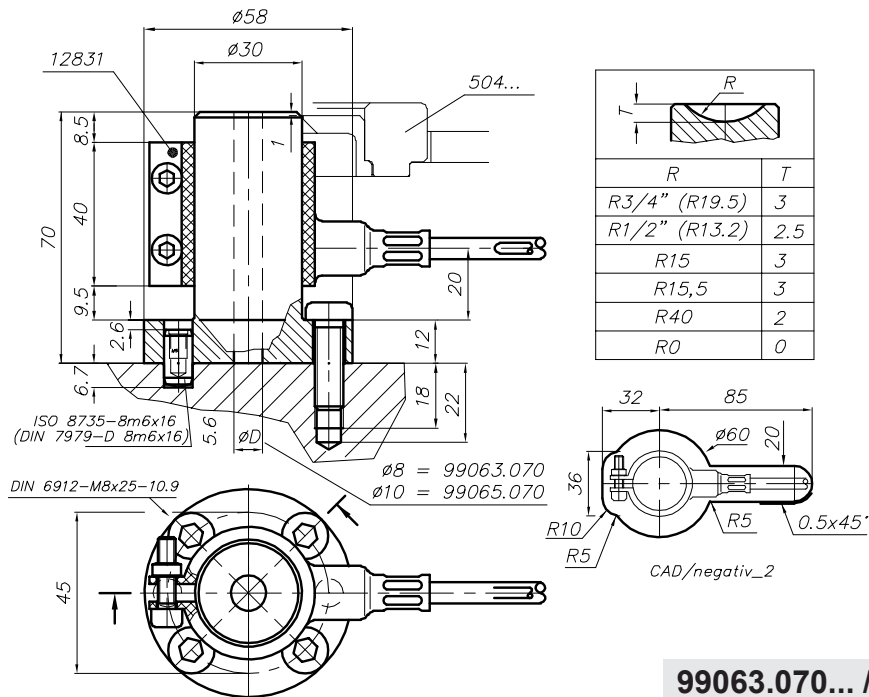
Heißkanaldüsen
Nozzles

Allgemeine
Einbauhinweise
General
Assembly notes

Zubehör
Accessories

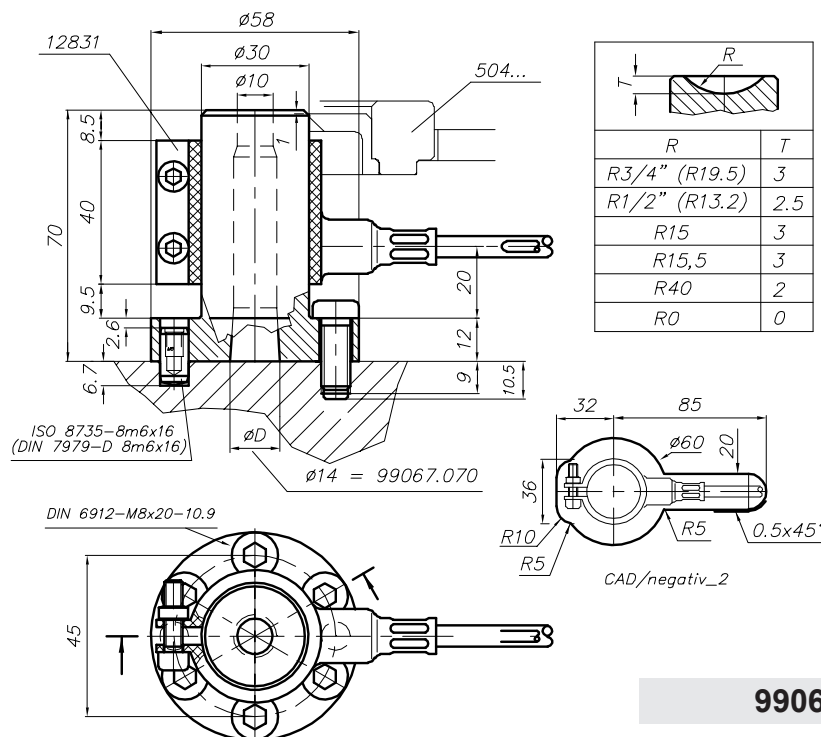
HPS III Angießbuchsen

HPS III Sprue bushings



99063.070... / 99065.070...

z130-03



99067.070...

z130-08

HPS III - 230V

Zentrierringe · Angießbuchsen

Locating rings · Sprue bushings



HPS III Angießbuchsen

Angießbuchsen für Verteiler
(Zuordnung siehe Kapitel "Verteilersysteme")

**99077.070.000 10 mm Eingangsbohrung
für Maschinendüse**

Angießbuchse inkl. Heizband 12831

Bestell-Nr./Order no.	Ø D	R
99077.070-000	16	0

**Achtung: Sollte ein anderer Maschinenradius (R) gewünscht werden, bitte in der Bestell-Nr. angeben.
Standardauslieferung: R = 0**

Standardlänge der Angießbuchse = 070 mm
möglicher Längenbereich: 070 - 200 mm
in 0,5 mm Schritten.
Zusätzlich benötigte Heizbänder sind separat zu bestellen.

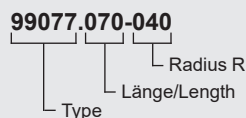
HPS III Sprue bushings

Sprue bushing for manifold
(for allocation see chapter "Manifold systems")

**99077.070-000 10 mm bore
for machine nozzle**

Sprue bushing incl. heater band 12831

Bestellbeispiel/Ordering example:



**Attention: Please quote any different machine radius (R) when ordering.
Standard delivery: R = 0**

Standard sprue bush length = 070 mm
possible length range: 070 to 200 mm
in 0.5 mm increments
Additionally required heater bands need to be ordered separately.

HPS III · 230V

Zentrierringe · Angießbuchsen

Locating rings · Sprue bushings



HPS III Angießbuchsen

Angießbuchsen für Verteiler
(Zuordnung siehe Kapitel "Verteilersysteme")

- 99063.045-000 8 mm Eingangsbohrung für Maschinendüse
- 99065.045-000 10 mm Eingangsbohrung für Maschinendüse

Angießbuchse inkl. Heizband 17514

- 99067.045-000 10 mm Eingangsbohrung für Maschinendüse

Angießbuchse inkl. Heizband 17514

Bestell-Nr./Order no.	Ø D	R
99063.045-000	08	0
99065.045-000	10	0
99067.045-000	14	0

Achtung:
Sollte ein anderer Maschinenradius (R) gewünscht werden, bitte in der Bestell-Nr. angeben.
Standard-Auslieferung: R = 0

Standardlänge der Angießbuchse = 045 mm

HPS III Sprue bushings

Sprue bushing for manifold
(for allocation see chapter "Manifold systems")

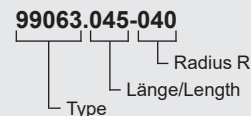
- 99063.045-000 8 mm bore for machine nozzle
- 99065.045-000 10 mm bore for machine nozzle

Sprue bushing incl. heater band 17514

- 99067.045-000 10 mm bore for machine nozzle

Sprue bushing incl. heater band 17514

Bestellbeispiel/Ordering example:



Attention:
Please quote any different machine radius (R) when ordering.
Standard delivery: R = 0

Standard sprue bush length = 045 mm

HPS III · 230V

Zentrierringe · Angießbuchsen
Locating rings · Sprue bushings

EWIKON

Einzeldüsen
Single nozzles

Zentrierringe
Angießbuchsen
Locating rings
Sprue bushings

HPS III

Verteilersysteme
Manifold systems

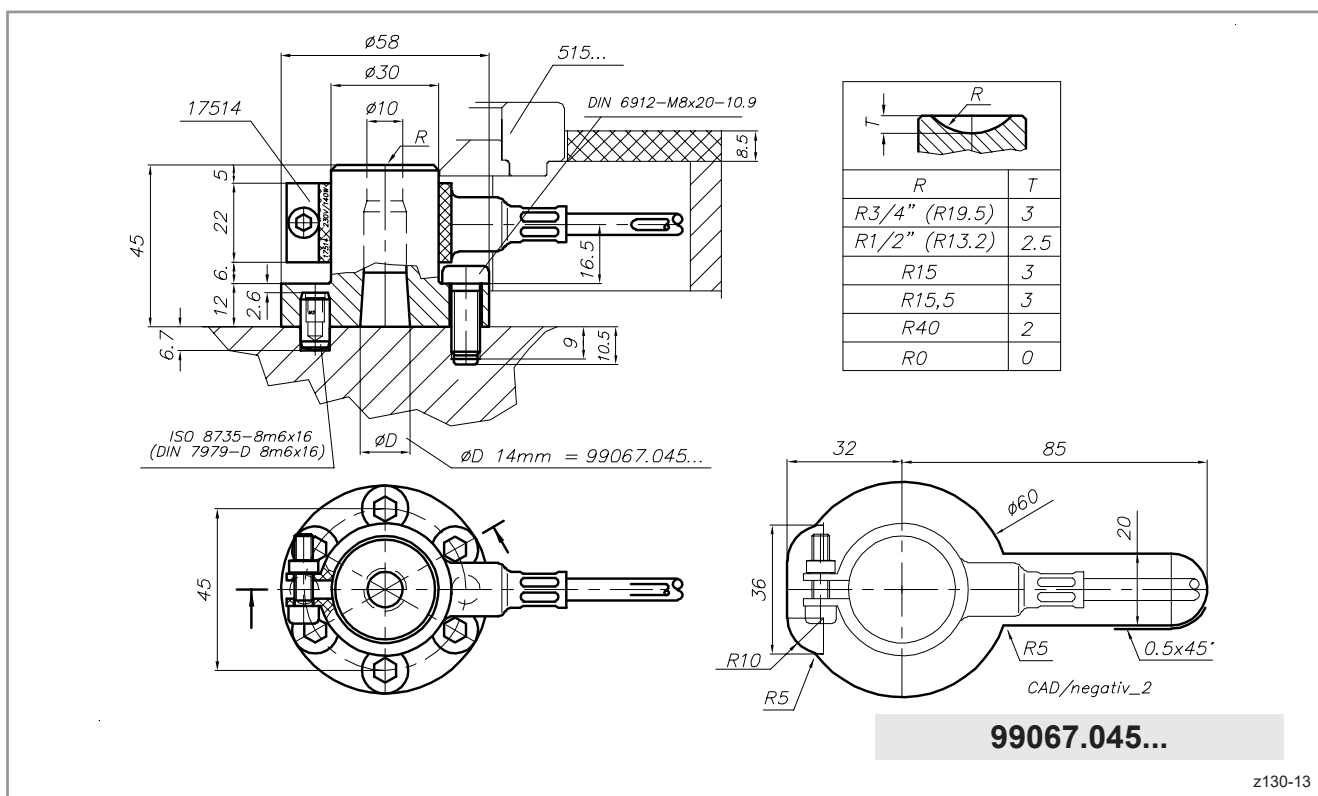
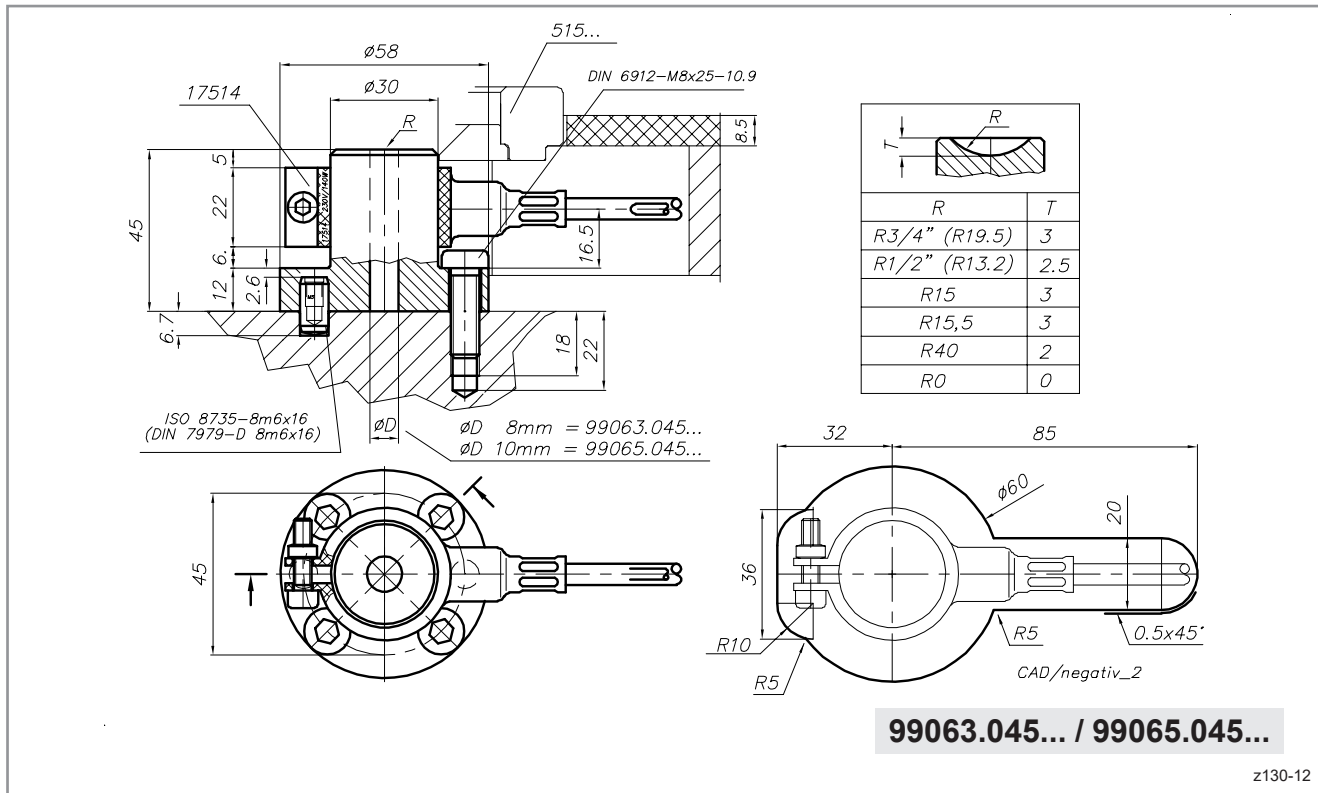
Heißkanaldüsen
Nozzles

Allgemeine
Einbauhinweise
General
Assembly notes

Zubehör
Accessories

HPS III Angießbuchsen

HPS III Sprue bushings



HPS III · 230V

Zentrierringe · Angießbuchsen
Locating rings · Sprue bushings



HPS III Einbauhinweise Angießbuchsen

Beispiel für Aufspannplatte
S = 36 und
S = 46

- 1 Standardausnehmung für Heizband
- 2 Ausnehmung für Heizband bei engen Nestabständen

Example for clamping plate
S = 36 and
S = 46

- 1 Standard installation geometry for heater band
- 2 Installation geometry for heater band for small cavity spacings

HPS III Assembly notes for sprue bushings

