



Produktübersicht

Heißkanalsysteme und Heißkanalregeltechnik



Heißkanal-Innovationen – maßgeschneidert für Ihre Anwendung

In der Welt der Kunststoffverarbeitung steht der Name EWIKON für innovative, ausgereifte und praxisorientierte Heißkanallösungen. Mit Produkten auf höchstem technischen Niveau und einem weltweiten Vertriebs- und Servicenetz zählt EWIKON zu den international führenden Anbietern von Heißkanaltechnik. Unsere Systemlösungen werden exakt auf die Anforderungen unserer Kunden hin ausgelegt. Sie optimieren den Spritzgießprozess und die Qualität der produzierten Formteile, reduzieren gleichzeitig die Kosten und haben ihre Leistungsfähigkeit in Tausenden erfolgreich realisierter Anwendungen für alle Branchen der Spritzgießindustrie bewiesen.

 **EWIKON**
Heißkanaltechnik
Made In Germany





Wir bieten **MEHR**



MEHR Performance

Als ein globaler Innovations- und Technologieführer setzen wir auf konstante Höchstleistung in allen Bereichen. Mit bedarfs- und anwendungsorientiertem Produktdesign, automatisierter Präzisionsfertigung und Endmontage durch hochqualifiziertes Fachpersonal stellen wir konsequent sicher, dass unsere Produkte den Branchenmaßstab bei Fertigungsqualität, Zuverlässigkeit, Langlebigkeit, Wartungsfreundlichkeit und Präzision setzen. Entwicklung und Produktion erfolgen ausschließlich an unserem Firmensitz in Deutschland. Egal ob Einzelkomponente oder einbaufertiges Komplettsystem – jedes EWIKON-Produkt wird für maximale Performance in Ihrer Anwendung entwickelt und gefertigt.

MEHR Partnerschaft

Offenheit, Ehrlichkeit und gegenseitiges Vertrauen betrachten wir als Fundament für eine zielführende, partnerschaftliche Zusammenarbeit. Dabei ist Kundenzufriedenheit der Maßstab für unser Handeln. Als zuverlässiger Partner sowohl für international tätige Großunternehmen als auch für mittelständische Betriebe bieten wir jedem Kunden eine umfangreiche und individuelle Projektbetreuung und unterstützen ihn umfassend bei der Erfüllung seiner Aufgaben. Dazu gehören Materialtests in unserem modernen Technikum, Beratung und Unterstützung beim Werkzeuglayout, Hilfestellung bei der Inbetriebnahme sowie ein schneller, weltweiter Vor-Ort-Service bei Störungsfällen.

MEHR Know-How

Unsere Kernkompetenz ist die Entwicklung individueller, kundenspezifischer Lösungen. Dabei profitieren unsere Kunden von unserer Erfahrung aus Tausenden erfolgreich realisierter Anwendungen, von der hohen Innovationskraft und der technischen Kompetenz unserer internen Entwicklungsabteilung sowie unserem breiten Produktportfolio. Das Ergebnis sind Heißkanalsysteme, die sich optimal an das jeweilige Werkzeugkonzept anpassen und auch extrem komplexe Werkzeugdesigns ermöglichen. Für unsere Kunden bedeutet das weniger Kompromisse bei der anforderungsgerechten Werkzeugauslegung und damit oftmals entscheidende Wettbewerbsvorteile durch die erfolgreiche Implementierung neuer zukunftsweisender Technologien und Lösungsansätze oder die Optimierung bestehender Konzepte.

Leistungsfähig und variabel – unser Heißkanaldüsenprogramm

Mit einer Vielzahl verfügbarer Schmelzekanaldurchmesser, Düsenlängen und Ansnittoptionen bieten EWIKON Heißkanaldüsen dem Werkzeugkonstrukteur größtmöglichen Spielraum bei der Auslegung von Heißkanalsystemen. So komplex die Anforderungen bezüglich Ansnittpositionierung, Abrissqualität, Schussgewicht oder Nestabstand auch sein mögen – so flexibel sind die Lösungen, die sich aus unserem Düsenprogramm für die jeweilige Anwendung konfigurieren lassen. Die leistungsfähige Direktbeheizung für alle Düsengrößen garantiert dabei die prozesssichere Verarbeitung aller gängigen Thermoplaste einschließlich verstärkter Materialien.



EWIKON Düsentechnologie – temperaturstabil, robust und wartungsfreundlich

1 Prozesssicher durch Direktbeheizung
Wendelrohrpatronenheizung und Thermofühler integriert in hochpräzise gefertigte Ausfräsungen im schmelzeführenden Druckrohr. Verlustminimierter, äußerst gezielter Wärmeeintrag mit gleichmäßigem Temperaturprofil über die gesamte Düsenlänge bis in den Ansnittbereich. Die gleichmäßige Beheizung aller Düsen garantiert eine hohe Prozesssicherheit und eine gute Balancierung.

2 Gehärtete Druckrohre
Für Schmelzedrücke bis 2000 bar. Verschleißfeste Gewinde für mehrmalige Demontage der Spitze.

3 Einfache Wartung oder Austausch
Frontmontageversion für leichte Zugänglichkeit der Düse nach Abziehen der Konturplatte. Spitzeneinätze, Heizungen und Thermofühler sind wechselbar.

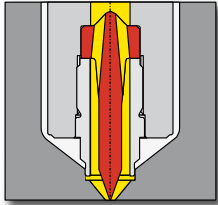
4 Edelstahl-Schutzrohr
Verhindert Beschädigungen der Heizung.

5 Schnelle Farbwechsel
Minimales auszutauschendes Schmelzevolumen durch Schmelzedichtung direkt am Ansnitt.

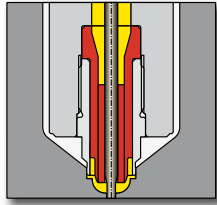


Anschnittoptionen

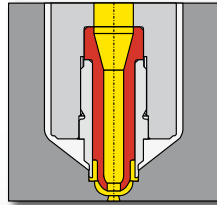
Eine Vielzahl von Anschnittoptionen erlaubt größtmögliche Freiheit bei der Anspritzpunktpositionierung und -gestaltung.



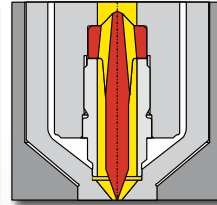
Anspritzung mit Wärmeleitspitze



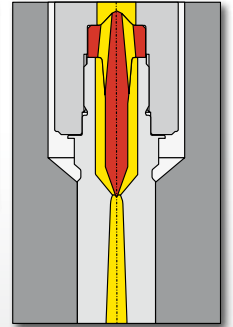
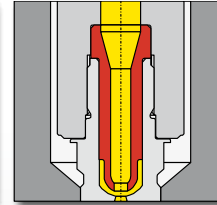
Nadelverschlussanspritzung



Anspritzung mit offenem Schmelzkanal



Verschiedene Vorkammer- und Anschraubvorkammervarianten, auch in verlängerter Ausführung zur Anbindung auf Freiformflächen



HPS III-S Heißkanaldüse

Die EWIKON Systemdüse für alle Materialien und Schussgewichte. Erhältlich mit Schmelzkanaldurchmessern von 3 mm bis 18 mm. Selbst die kompakteste Version mit 3 mm Schmelzkanaldurchmesser verfügt über eine leistungsfähige Direktbeheizung und erlaubt kleinste Nestabstände von 12 mm.



HPS III-SXE Einzeldüse

Die Einzeldüsenlösung für höchste Prozesssicherheit bei der Verarbeitung aller Materialien inklusive Hochtemperaturthermoplasten. Zwei separate Heizungen garantieren ein ausgewogenes Temperaturprofil.



HPS III-MV Mehrfachdüse

Für die vertikale Mehrfachanspritzung von Teilen. Enge Nestabstände bei der Anspritzung von Kleinteilen sind ebenso möglich wie die Anbindung einzelner Teile über mehrere Anschnitte.

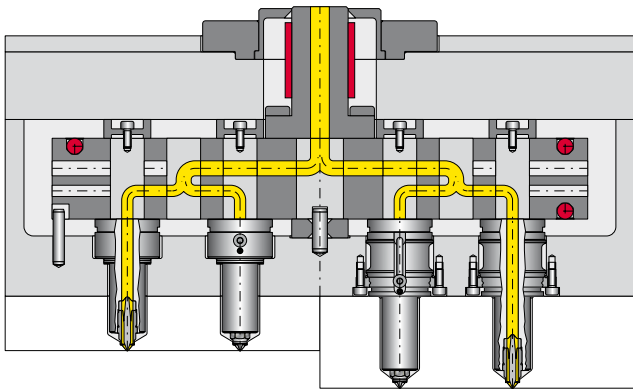
Überlegene Verteilertechnik – das Herz Ihres EWIKON Systems

Mit der EWIKON Elementetechnik lassen sich komplexe Verteilerlayouts auf mehreren Ebenen mühelos realisieren – und das mit maximaler Schmelzeschonung dank eckenfreier, strömungsoptimierter Fließkanäle.



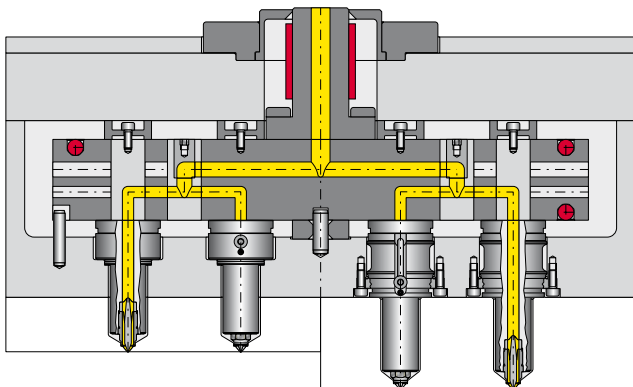
QR-Code
scannen und
Technologievideo
ansehen.

Verteilervarianten



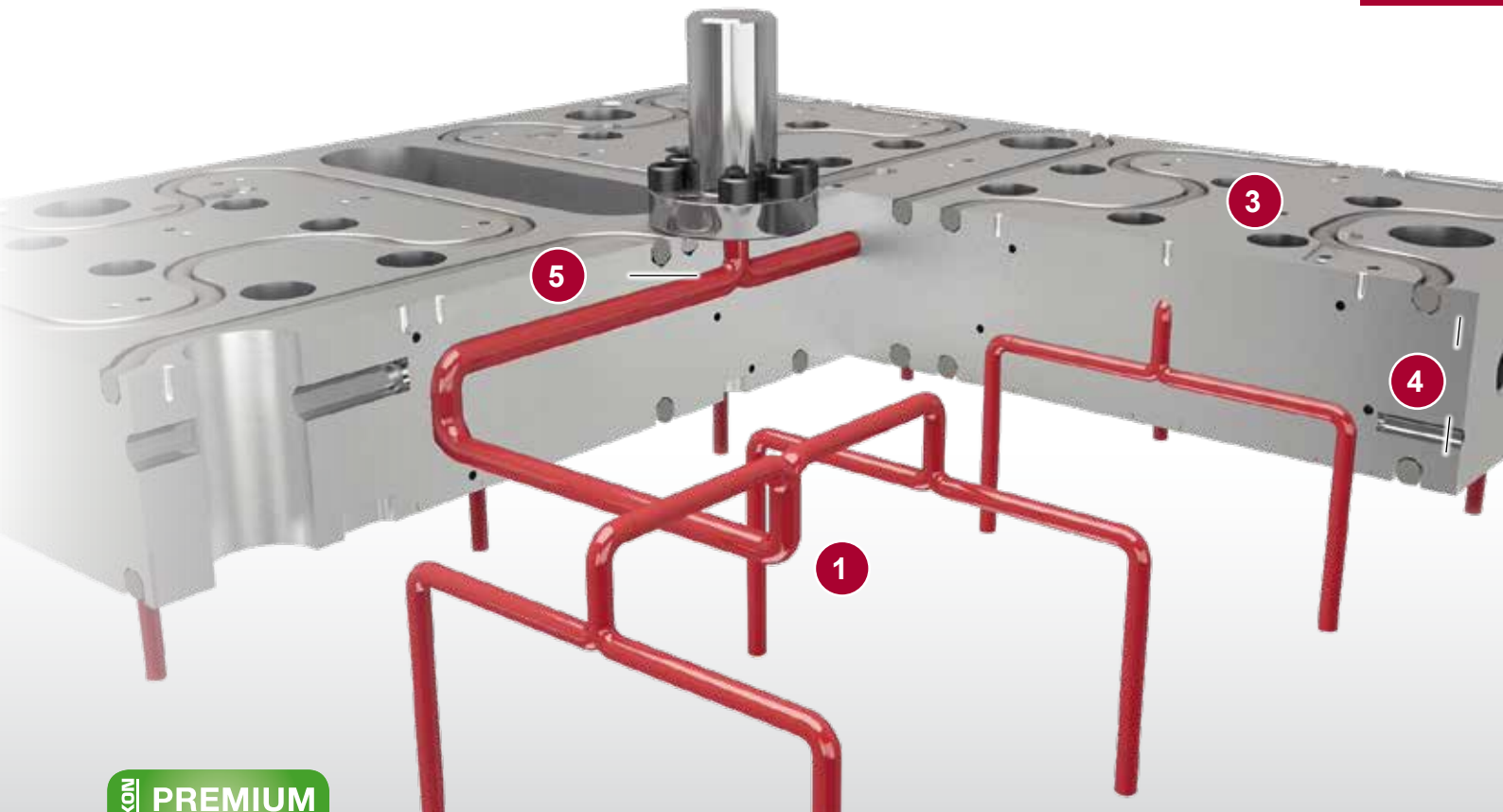
HPS III-T

Vollelemente-Technik für anspruchsvolle Anwendungen und maximale Schmelzeschonung.



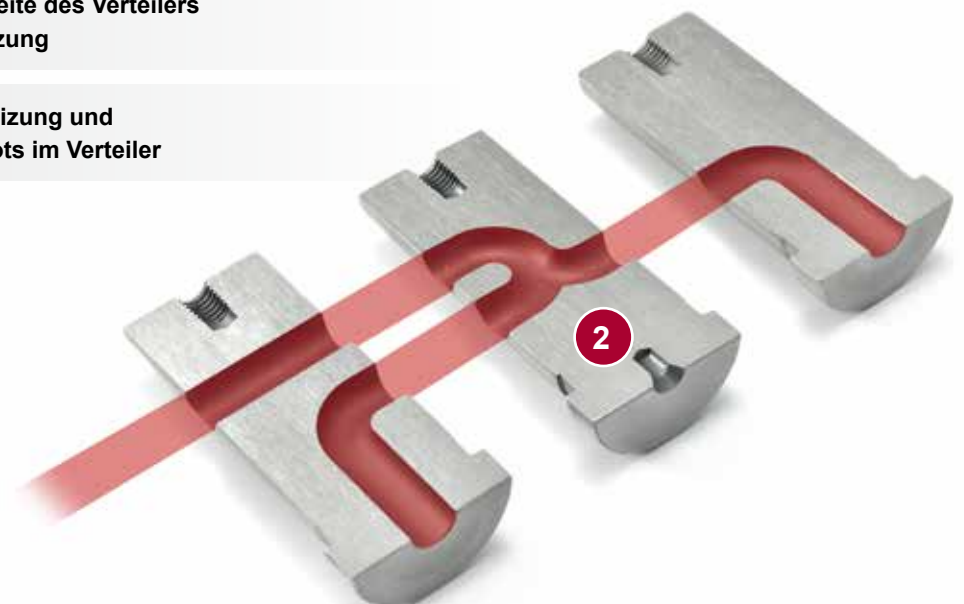
HPS III-TE

Kostengünstige Standardlösung mit Kombination von Bohr- und Elementetechnik.



Optimale Systembalancierung und Temperaturregelung

- 1 **Natürliche Vollbalancierung des Systems auf mehreren Ebenen durch Elementetechnik**
- 2 **Schmelzeführung ohne Ecken und scharfe Kanten mit fließtechnisch optimierten Umlenkelementen**
Schonender Schmelzetransport für empfindliche Materialien und besonders schnelle Farbwechsel.
- 3 **Präzise Temperaturanpassung durch mehrere auf die Verteilergröße abgestimmte Heizzonen**
- 4 **Heizungen an Ober- und Unterseite des Verteilers für äußerst gleichmäßige Beheizung**
- 5 **Optimaler Abstand zwischen Heizung und Schmelzkanälen. Keine Hotspots im Verteiler**



Nadelverschlussstechnik – perfekte Anschnittqualität und höchste Prozesssicherheit

Der Einsatz von EWIKON Nadelverschlussystemen ermöglicht eine hervorragende optische Qualität der Formteile mit kaum sichtbaren Anspritzpunkten sowie eine maßgebliche Erhöhung der Prozesssicherheit. Verschiedene Spitzenvarianten, Bauformen und Nadelbetätigungsoptionen sind verfügbar. So kann das Nadelverschlussystem technisch und kostenseitig optimal an Anwendungsanforderungen und Werkzeugkonzept angepasst werden.



QR-Code
scannen und
Technologievideo
ansehen.

Ihre Vorteile beim Einsatz von EWIKON Nadelverschlussstechnik



Höchste Prozesssicherheit und Effizienz

Hohe Formteilqualität durch saubere Versiegelung des Anschnitts nach jedem Einspritzvorgang. Vermeidung von Fadenzug. Minimierte Schergeschwindigkeiten und weniger Orientierungen im Bauteil durch größere mögliche Anschnittdurchmesser. In vielen Fällen deutlich reduzierte Zykluszeiten.



Minimierter Wartungsaufwand durch präzise Nadelführungs- und Dichtungstechnologie

Zylindrische Nadel mit verschiedenen Nadelführungsvarianten: präzises Eintauchen der Nadel und minimaler Anschnittverschleiß.

Spezielle Nadeldichtelemente im Verteiler. Spaltfreie Abdichtung am Schmelzkanal.



Konstant hohe Anschnittqualität

Mit hochpräziser Fertigungstechnologie hergestellte Nadelführungen und Nadeln für genaue Zentrierung der Nadel im Anschnitt.

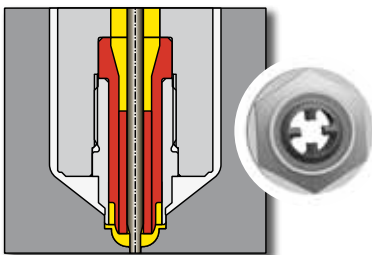


Führend in der Antriebstechnik

Breite Palette an Antriebsvarianten inklusive mehrerer Versionen von Hubplattensystemen für enge Kavitätenabstände sowie elektrischer Hochpräzisions-Servoantriebe.



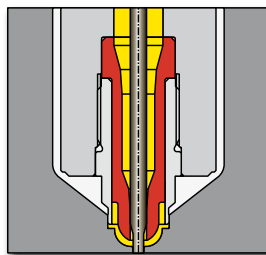
Spitzenvarianten – Optionen für alle Anwendungen und Materialien



Permanente Nadelführung

Nadelführung über Stege im vorderen Düsenbereich für maximale Betriebssicherheit und Verschleißfreiheit - die Nadel wird während des gesamten Arbeitszyklus geführt.

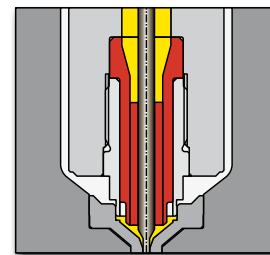
Ideal für Dauerläuferwerkzeuge in der Verpackungs- und Medizintechnik.



Nadelführung mit Vorzentrierung

Nadelvorzentrierung über Zentrierschräge für sauberes Eintauchen in den Anschnitt.

Für technische Kunststoffe und optische Teile.



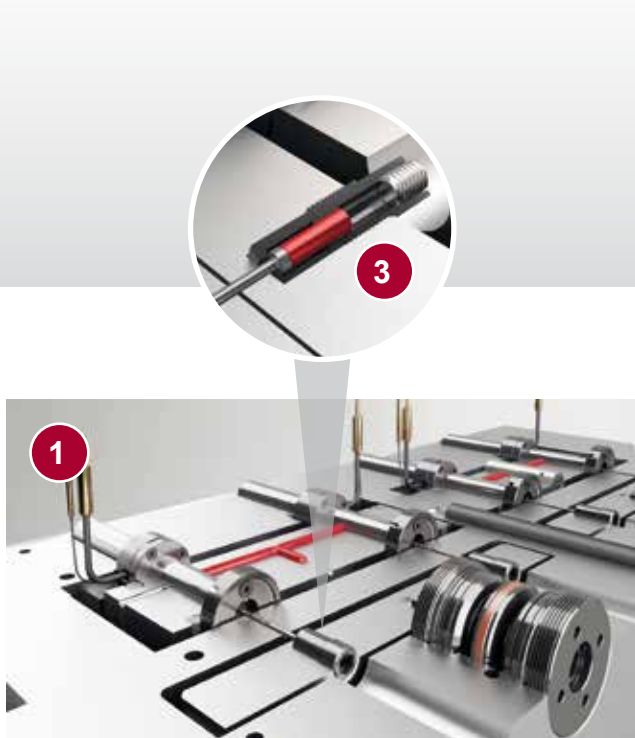
Besonders wartungsfreundlich – Anschnitt-Wechseleinsatz

Anschnitt-Wechseleinsätze erleichtern die Wartung des besonders verschleißgefährdeten Anschnittbereichs.

Die Einsätze aus verschleißfestem Werkstoff enthalten die vorgefertigte Anschnittkontur und werden direkt im Formeinsatz eingepasst. Bei Verschleißerscheinungen am Anschnitt muss nur der Wechseleinsatz ausgetauscht und nicht der gesamte Formeinsatz neu gefertigt werden.

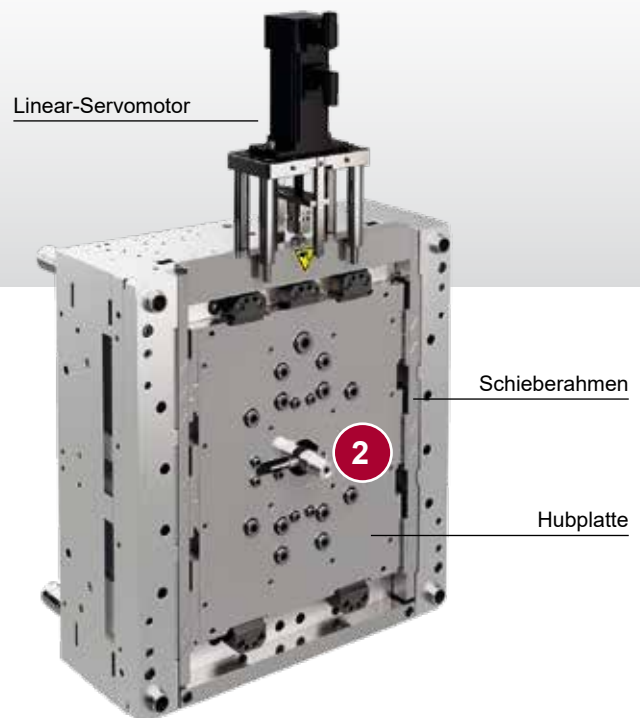
Antriebsvarianten

Vom kompakten Standard-Einzelantrieb in der Aufspannplatte über Hubplattenlösungen für synchrone Nadelbetätigung bis hin zum elektrischen Hochpräzisionssystem für höchste Ansprüche – die breite Palette verfügbarer Varianten ermöglicht die einfache und bedarfsge- rechte Auswahl der passenden Antriebslösung für jedes Werkzeuglayout.



Synchroner Nadelantrieb mit Hubplattensystemen

Alle Nadeln sind in einer Hubplatte befestigt und werden somit absolut synchron betätigt. Das garantiert eine gleichmäßige Kavitätenfüllung mit höchster Wiederholgenauigkeit. Ideal für hochfachige Werkzeuge mit engen Nestabständen, bei denen aus Platzgründen keine Einzelantriebe verwendet werden können oder für die Fertigung von Artikeln mit kleinen Schussgewichten. Zwei Betätigungsvarianten für die Hubplatte sind verfügbar.



1 Hubplattenbetätigung über Antriebskolben in der Aufspannplatte
Hydraulisch oder pneumatisch.

2 Hubplattenbetätigung über Schrägflächenmechanik
Antrieb über externen Linear-Servomotor. Die Kraft wird über einen Schieberahmen im 90°-Winkel zur Anspritzrichtung eingeleitet und über schräge Gleitflächen in Bewegungsrichtung der Hubplatte umgelenkt.

3 Optional: Überlastsicherung
Verhindert Beschädigungen der Nadel, zum Beispiel bei Blockade eines einzelnen Anschnitts durch verunreinigtes Material.

Steuergeräte für Nadelverschlussssysteme



motion CONTROL SD

Touch-Screen-Steuergerät für Linear-Servomotor

Für Systeme mit gemeinsamer Nadelbetätigung über Hubplatte steht das *motion CONTROL SD* Steuergerät zur Verfügung. Es bietet eine permanente Überwachung der Nadelposition, die individuelle Anpassung an verschiedenste Applikationen sowie eine komfortable Bedienung über 7" Touch-Screen-Display, auch mit Remote-Control-Zugriff über VNC.



motion CONTROL PD

Touch-Screen-Steuergerät für sequentielles Spritzgießen mit Hydraulik- oder Pneumatikantrieben

Bei hydraulisch oder pneumatisch angetriebenen Systemen ermöglicht *motion CONTROL PD* in Kombination mit vorgeschalteten Magnetventilen die präzise Steuerung der Nadelöffnung bei der sequentiellen Anspritzung von Formteilen. Bis zu 12 Nadelantriebe können gleichzeitig gesteuert werden, Erweiterungen sind möglich.



Einzelantrieb mit Kolben in der Aufspannplatte

Die kompakte Standardlösung.
Betätigung hydraulisch oder pneumatisch.



Einzelantrieb auf dem Verteiler mitgeschleppt

Betätigung pneumatisch. Besonders einfacher Werkzeugaufbau, da keine Versorgungsbohrungen in die Aufspannplatte eingebracht werden müssen.



Einzelantrieb auf dem Verteiler verschraubt

Betätigung hydraulisch oder pneumatisch.



Einzeldüse mit integriertem Antrieb

Betätigung hydraulisch oder pneumatisch.

Elektro-Nadelverschlussstechnik – volle Prozesskontrolle beim Präzisions-spritzgießen

Präzise, prozesssicher, emissionsfrei – Elektro-Nadelverschlussstechnik von EWIKON ist die ideale Lösung für anspruchsvolle Spritzgießanwendungen im Bereich technischer Teile und für Reinraumanwendungen in der Medizintechnik. Alle wichtigen Prozessparameter können individuell eingerichtet und auch während der laufenden Fertigung feinjustiert werden. So erhält der Spritzgießer die volle Kontrolle über die Nadelbewegung. Die leistungsfähige Regeltechnik ermöglicht auch die sequentielle Nadelsteuerung sowie das Anfahren mehrerer Nadelpositionen innerhalb eines Zyklus.



- + Linear-Servomotor für hochpräzise Nadelpositionierung**
Nadelpositionierung mit einer Auflösung $< 0,01$ mm, individuelle Justierung für jede Nadel sowie Deaktivierung einzelner Nadeln über Steuerung möglich.
- + Uneingeschränkte Reinraumtauglichkeit**
Emissionsfreies Antriebsmedium, ideal für medizintechnische Anwendungen.
- + Volle Kontrolle über die Nadelbewegung**
Individuelle Einrichtung von Prozessparametern wie Hublänge, Verfahrgeschwindigkeit, Öffnungs- und Schließzeitpunkt sowie Schließposition (Anschnittoptimierung).
- + Permanentüberwachung der Nadelposition**
Erhöhte Prozesssicherheit durch automatische servobasierte Regelung der Nadelposition.
- + Erweiterte Prozesskontrolle**
Drehmoment und Stromaufnahme der Antriebe ermöglichen Rückschlüsse auf den Systemzustand.



Linear-Servomotor



motion CONTROL SD Die führende Lösung für die Steuerung von Linear-Servomotoren

Um die Vorteile elektrischer Nadelverschluss-technik optimal zu nutzen, spielt die Leistungsfähigkeit der verwendeten Steuertechnik eine zentrale Rolle. Die externe **motion CONTROL SD** Touch-Screen-Bedieneinheit ist eine technologisch führende Lösung für die Steuerung von Elektro-Nadelverschluss-Systemen. Bis zu 16 Linear-Servomotoren lassen sich über das integrierte Display problemlos einrichten und bedienen. Dabei sind alle wichtigen Prozessparameter individuell konfigurierbar. Für anspruchsvolle Anwendungen ist damit beispielsweise das sequentielle Öffnen der Nadeln sowie das Anfahren mehrerer Nadelpositionen innerhalb eines Zyklus möglich.

+ Komfortable und übersichtliche Bedienung über Touch-Screen-Display

Komfortable und leicht erlernbare Bedienung über kontraststarkes 7" Touch-Screen-Display. Übersichtliche Visualisierung der Nadelpositionen, der Betriebszustände und des Prozessverlaufs. Remote-Control-Zugriff über VNC möglich.

+ Vielfältige Funktionen

Verschiedene Nadelbetriebsmodi: Normalbetrieb (Öffnen / Schließen), Funktion für sequentielle Anspritzung (versetztes Öffnen), einfache Realisierung komplexer Bewegungsprofile mit Ansteuerung von bis zu 6 Nadelpositionen innerhalb eines Spritzzyklus (z.B. Entformungsunterstützung).

+ Variable Ansteuerung

Steuerung der Nadelbewegung wahlweise zeitabhängig, wegababhängig über Schneckenposition der Spritzgießmaschine oder über andere Eingangssignale, z.B. Werkzeuginnendruckmessung, auch kombiniert verwendbar. Verbindung zur Steuerung der Spritzgießmaschine über digitale Signale (+24 V DC) oder analoge Signale (0 - 10 V DC).



Der Maßstab für die direkte Seitenanspritzung

Kontinuierliche Innovation und Weiterentwicklung machen das EWIKON HPS III-MH Mehrfachdüsenkonzept zur leistungsfähigsten und gleichzeitig wartungsfreundlichsten Lösung für die direkte Seitenanspritzung. Ob in der Medizintechnik, der Verpackungstechnik oder bei der Herstellung von technischen Teilen – eine Vielzahl von Düsengrößen, -varianten und Spitzentypen erlaubt die Anpassung an jedes Werkzeuglayout und damit die einfache Konzeption kompakter Multikavitätenwerkzeuge.



QR-Code
scannen und
Technologievideo
ansehen.

Ihre Vorteile beim Einsatz von EWIKON Systemen zur Seitenanspritzung

- + Hohe Anschnittqualität durch Direktanspritzung auf der Artikeloberfläche**
Entformung im 90°-Winkel zur Anspritzrichtung. Geringste Anschnittüberhöhung durch Abschereffekt.
Kein kalter Pfropfen.
- + Sehr gleichmäßiges Temperaturprofil**
Problemlose Verarbeitung technischer Kunststoffe und thermisch empfindlicher Materialien (z.B. POM).
- + Reduzierte Werkzeugbaukosten**
Formeinsätze müssen nicht geteilt werden, dadurch höhere Werkzeugstabilität und vereinfachte Kühlung.
Einfacher Aufbau hochfachiger Werkzeuge.
- + Hohe Wartungsfreundlichkeit, minimierte Ausfallzeiten**
Einfacher Spitzenwechsel von der Trennebene aus. Keine Demontage des Werkzeugs notwendig.
- + Vielfältige Einsatzgebiete**
Schussgewichte bis 40 g.
- + Geringe Verweilzeit und Druckverlust**
Balancierte Verteilung auf kleinem Bauraum im Düsenkörper reduziert Aufwand für Überverteilung.
Dadurch kurze Fließwege auch bei sehr hochfachigen Systemen.



Variantenvielfalt

Die HPS III-MH Düse ist in zwei Baugrößen in verschiedenen Ausführungen für die lineare oder kreisförmige **1** Anordnung von Bauteilen verfügbar. Große Eintauchtiefen werden mit Übergabedüsen **2** realisiert. Bis zu 8 Artikel können gleichzeitig angespritzt werden. Das maximale Schussgewicht beträgt 40 g pro Anschnitt. Speziell für die Fertigung medizintechnischer Bauteile wie Spritzen oder Pipetten steht eine Variante mit besonders schlankem Düsenkörper zur Verfügung. Sie bietet dem Werkzeugbauer mehr Bauraum **3** zwischen Düsenkörper und Artikelkontur, der für die Integration einer optimierten umlaufenden Artikelkühlung sowie einer effektiven Kavitätenentlüftung genutzt werden kann.



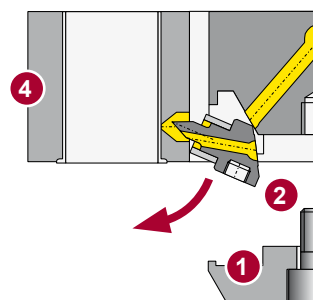
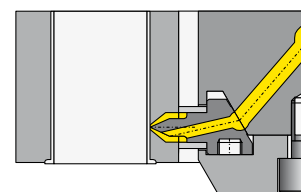
Unerreichte Wartungsfreundlichkeit durch innovative Spitzenwechseltechnologie

Das HPS III-MH Konzept bietet den einfachsten Spitzenwechsel der Branche und verringert so entscheidend die Stillstandszeiten bei Wartungsarbeiten.



Spitzenwechsel leicht gemacht

Die innovative Spitzenwechseltechnologie macht die HPS III-MH Düse zur wartungsfreundlichsten Lösung für die direkte Seitenanspritzung. Die Spitzeneinsätze **2** werden erst nach der Montage des Düsenkörpers **3** von der Trennebene der Form aus eingesetzt und sind so bei Bedarf auch schnell und einfach für Wartungszwecke zugänglich, ohne das Werkzeug zu demonstrieren. Hierzu wird der Klemmdeckel **1** abgeschraubt und der Spitzeneinsatz aus dem Formeinsatz **4** herausgekippt und ausgetauscht.





Anschnittoptionen



90°-Anspritzung



60°-Anspritzung

Vorteil: Näher am Kernlager positionierter Anspritzpunkt, dadurch Vermeidung von Kernversatz bei dünnwandigen, schlanken, rohrförmigen Bauteilen durch einseitige Belastung des Formkerns durch den Schmelzedruck.

L2X Die clevere Drop-In-Lösung für einfachste Installation

Leicht zu integrieren, leckagefrei und leistungsfähig. EWIKON L2X-Systeme mit eingeschraubten Düsen sind komplett vormontierte und verdrahtete Heißkanallösungen, die mit minimalem Zeitaufwand zu integrieren sind. Alle L2X-Systeme bieten überlegene thermische Performance und dank fortschrittlicher Verschraubungstechnik einen leckagefreien Betrieb.



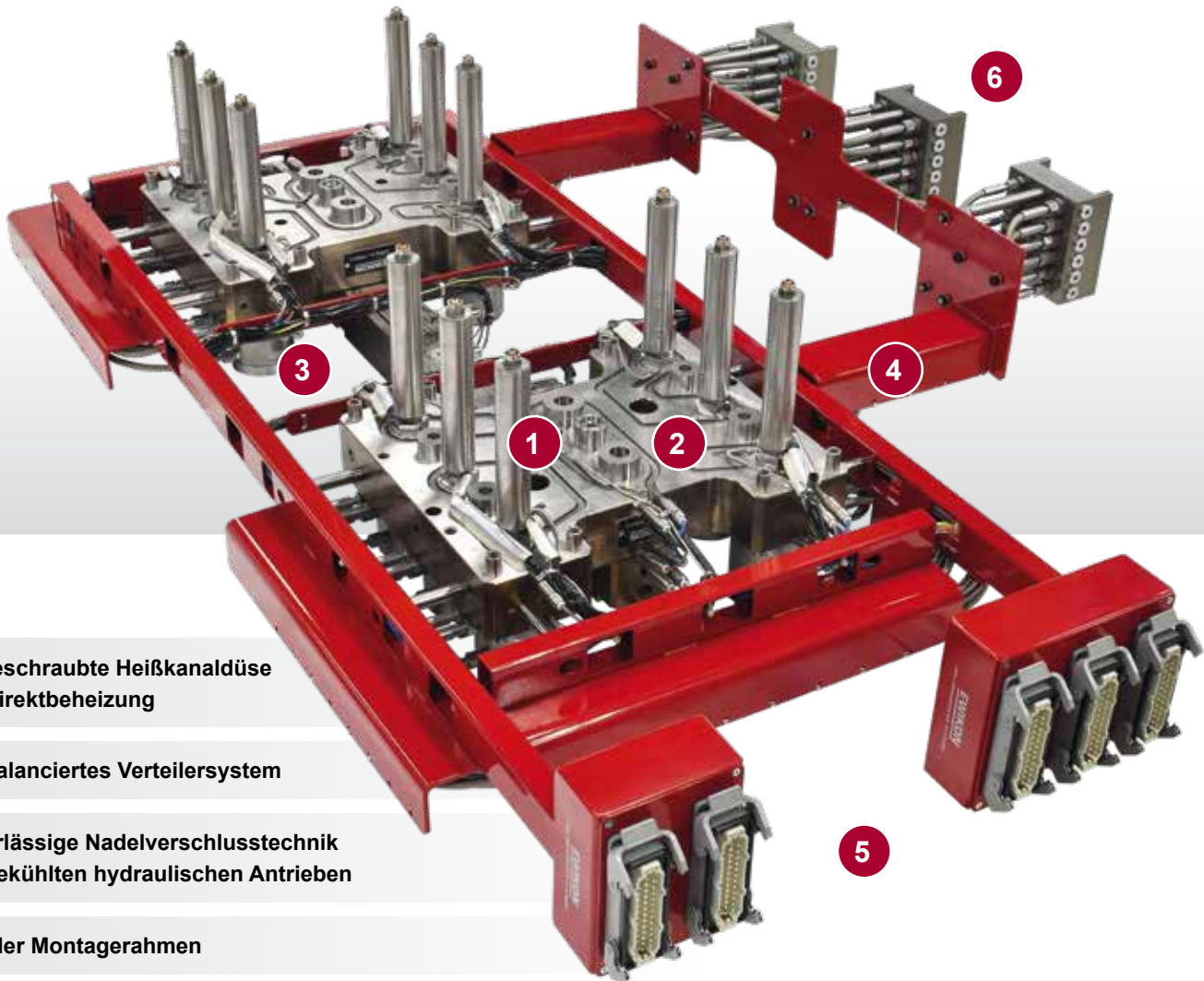
QR-Code
scannen und
Technologievideo
ansehen.

Ihre Vorteile beim Einsatz von EWIKON L2X Drop-In-Systemen

- + Leichte Integration in den Formaufbau**
Lieferung als komplett montiertes und fertig verdrahtetes System. Einfache Drop-In-Installation.
- + Leistungsfähige Düsenteknik mit Direktbeheizung**
Direktbeheizung des Druckrohrs mit Wendelrohrpatronen. Uneingeschränkte Verarbeitung technischer Kunststoffe und gefüllter Materialien.
- + Vollbalancierte Verteiler mit Elementetechnik**
- + Hohe Wartungsfreundlichkeit**
Innovatives Verschraubungskonzept für exakte, auch im Wartungsfall jederzeit reproduzierbare Positionierung von Düse und Anschlusskabeln im Werkzeug. Ideal bei der Verwendung konturierter Anschraubvorkammern, zum Beispiel in der Automobilindustrie.
- + Absolut leckagefreie und langlebige Schraubverbindung**
Schraubverbindung zwischen Düsen und Verteiler. Gehärtete Überwurfmutter für lange Haltbarkeit bei mehrmaliger Montage. Durch Wechsel der Überwurfmutter kann das Gewinde bei Bedarf erneuert werden.
- + Anspritzung offen oder mit Nadelverschluss**
Nadelverschlussversion mit gekühlten, auf dem Verteiler montierten Antriebseinheiten.



L2X Drop-In-System in Nadelverschlussausführung



1 Eingeschraubte Heißkanaldüse mit Direktbeheizung

2 Vollbalanciertes Verteilersystem

3 Zuverlässige Nadelverschlusstechnik mit gekühlten hydraulischen Antrieben

4 Stabiler Montagerahmen

5 Anschlusskästen für Elektrik

6 Anschlussblöcke für hydraulische Versorgungsleitungen und Kühlung



Flexible Systemauslegung

EWIKON L2X-Systeme sind mit einer großen Auswahl an Düsenlängen, Anspritzoptionen und Kanaldurchmessern verfügbar und erlauben die maßgeschneiderte Anpassung des Systems an Werkzeuglayout und Schussgewicht. Die verwendete Elementetechnik schafft eine hohe Variabilität beim Verteilerdesign und den möglichen Stichmaßen.

Mikro-Verteilertechnik für hochfachige Werkzeugkonzepte und Mikro-Spritzgießen

Ob hochfachige Produktion von kleinen Bauteilen aus Standardmaterialien oder Hochleistungs-Mikro-Spritzgießen von technischen Kunststoffen auf Klein- oder Kleinstspritzmaschinen – mit verschiedenen Düsenanordnungen und Beheizungsvarianten bietet EWIKON Mikro-Verteilertechnik standardisierte Lösungen für eine Vielzahl von Anwendungen.

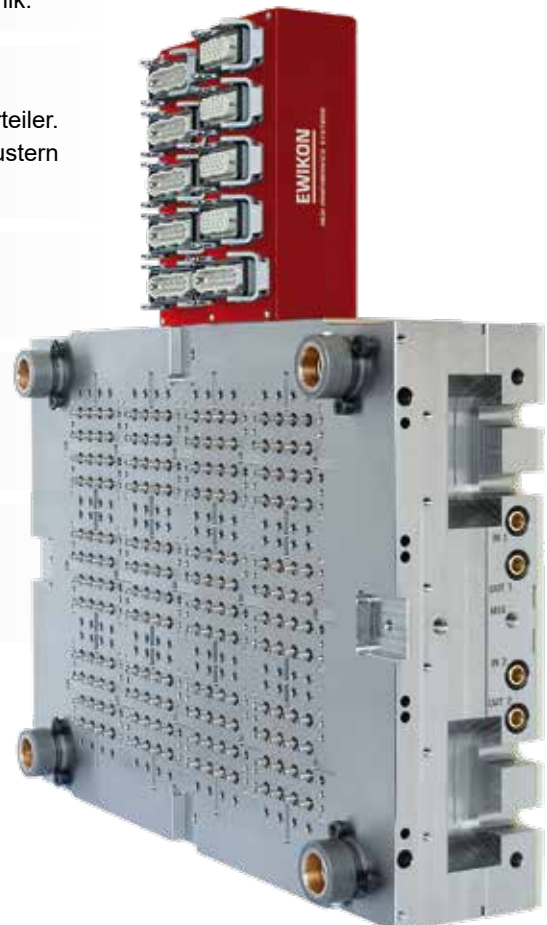


QR-Code
scannen und
Technologievideo
ansehen.



Stabile und kompakte Heiße Seiten mit bis zu 192 Kavitäten

- + Effiziente Polyolefinverarbeitung**
Entwickelt für die Massenfertigung von Bauteilen mit kleinen Schussgewichten, insbesondere in der Medizin- und Verpackungstechnik.
- + Standardisierter Aufbau extrem hochfachiger Werkzeuge**
4 eingeschraubte wärmeleitende Spitzeneinsätze pro Mikro-Verteiler. Bis zu 192 Kavitäten auf Basis von standardisierten 16-fach-Clustern möglich.
- + Deutlich reduzierter Regelaufwand**
Nur eine Regelzone pro Mikro-Verteiler notwendig.
- + Sehr kompaktes und stabiles Werkzeugdesign**
Durch reduzierten Platzbedarf für Verkabelung ist ein stabiler und gleichzeitig kompakter Werkzeugaufbau möglich.
- + Hohe Wartungsfreundlichkeit**
Einfacher Wechsel der Spitzeneinsätze nach Demontage der Formeinsätze.





Effiziente Fertigung auf kleinen Maschinen ab 0,01* Gramm Schussgewicht

- + Prozesssichere Verarbeitung technischer Kunststoffe**
 Einzelgeregelte Spitzeneinsätze mit leistungsfähiger Direktbeheizung für die prozesssichere Verarbeitung technischer Kunststoffe.
- + Erhältlich für offene Anspritzung oder Nadelverschlussanspritzung**
- + Sichere Verarbeitung von verweilzeitkritischen Materialien**
 Kurze Fließweglängen und geringes auszutauschendes Schmelzevolumen.
- + Konzipiert für BOY[®]-, WITTMANN BATTENFELD- oder Babyplast[®]-Maschinen**
 Leicht integrierbar durch extrem kompakte Verteilerabmessungen. Verschiedene standardisierte Düsenanordnungen sowie Heiße Seiten in standardisierten Größen.
- + L2X-Schraubtechnologie für präzise Positionierung der Anschlusskabel**
 Minimierung des benötigten Einbauraums.

* pro Düse, materialabhängig

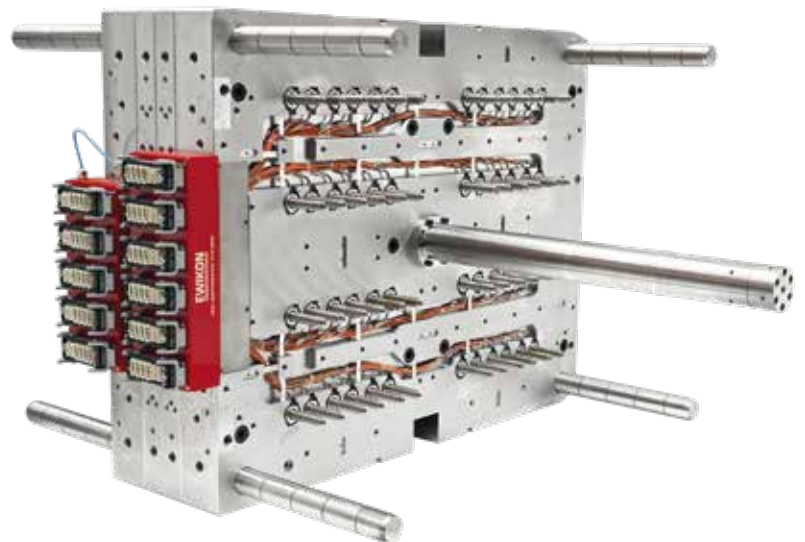
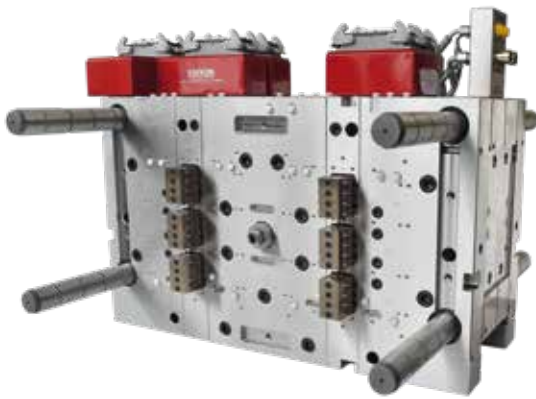
L2X
 MIKRO





Nadelverschlussystem für spezielle Anwendungen und kleinste Nestabstände

Dieses System nutzt den Körper einer HPS III-MH Düse für die Seitenanspritzung, um eine Nadelverschlussanbindung unter engsten Platzverhältnissen oder mit geringen Kavitätenabständen zu realisieren. Die Schmelzezuführung erfolgt seitlich, der Anschnitt ist aber in Entformungsrichtung (0°) positioniert. Die Technik ermöglicht Kavitätenabstände bis zu 6 mm, ideal beispielsweise für die Mehrfachanspritzung medizintechnischer Bauteile oder für Bandumspritzungen in der Elektronikbranche. Weiterhin ist damit eine Anspritzung auf waagerechten Flächen in direkter Nähe aufsteigender Konturen möglich, beispielsweise auf Flanschen von Probengefäßen oder auf Halteplatten von Spritzen.



Etagen- und Tandemwerkzeuge für hohe Produktivität

EWIKON bietet Heißkanallösungen für Etagen- und Tandemwerkzeuge in verschiedensten Ausführungen nach Kundenspezifikation, zum Beispiel für die seitliche Anspritzung oder als Nadelverschlussysteme mit kompakter Back-to-Back Anordnung der Antriebseinheiten. Die leckagefreie Schmelzeübergabe von der Maschinendüse zum Verteilersystem in der Trennebene des Werkzeugs erfolgt in der Regel ebenfalls durch den Einsatz von Nadelverschlusstechnik.



Die Komplettlösung – verkürzte Projektlaufzeiten und einfache Inbetriebnahme

Alle EWIKON-Heißkanalsysteme können als komplette Heiße Seiten geliefert werden. Diese heißkanalseitigen Werkzeughälften müssen lediglich mit der Konturplatte komplettiert werden und sind praktisch ohne Abstimmungsarbeiten sofort einsetzbar. Immer mehr unserer Kunden nutzen diese Möglichkeit, um ihre Projektlaufzeiten zu minimieren und die Inbetriebnahme ihres Heißkanalsystems zu vereinfachen.

Ihre Vorteile beim Einsatz von Heißen Seiten

- + Düsenseitige Werkzeughälfte mit fertig integriertem Heißkanalsystem**
- + Einfachste Inbetriebnahme**
Komplette elektrische Verdrahtung mit allen benötigten Anschlusssteckern.
Bei Nadelverschlusswerkzeugen integrierte Zuleitungskanäle und Anschlüsse für Antriebsmedien (Pneumatik, Hydraulik) sowie längenabgestimmte Nadeln.
- + Auslieferung funktionsgeprüft mit ausführlicher Dokumentation**
- + Minimale Abstimmungsarbeiten notwendig, dadurch verkürzte Projektlaufzeiten**
- + 3 Jahre Gewährleistung**
bei Betrieb mit EWIKON-Regeltechnik und EWIKON-Anschlusskomponenten.



Neue Maßstäbe beim Bedienkomfort

Die intuitive, selbsterklärende und übersichtliche Touch-Screen-Benutzeroberfläche ermöglicht eine umfassende Prozesskontrolle.

pro CONTROL – Heißkanalregeltechnik für präzise und komfortable Prozesskontrolle

Das leistungsfähige EWIKON pro CONTROL Regeltechnikprogramm ermöglicht mit einfachster Bedienung die zuverlässige und präzise Regelung Ihres Heißkanalsystems. Das schnelle Regelverhalten macht pro CONTROL universell einsetzbar für die Regelung aller Standardsysteme, aber auch für anspruchsvolle hochfachige Anwendungen mit schlanken Düsen geringer Masse. Integrierte Schnittstellen für eine optimale Kommunikation mit der Spritzgießmaschine sowie umfangreiche Unterstützungs- und Fehlererkennungsfunktionen komplettieren die Ausstattung.



Verschiedene Gehäusevarianten

Für die Regelung von Systemen mit 6 - 36 Regelzonen sind kompakte Tischgehäuse in drei Größen mit schwenkbarem 7" Touch-Screen-Display erhältlich. Für höherfachige Systeme mit bis zu 120 Regelzonen steht ein Standgehäuse mit 10" Touch-Screen-Display oder optionalem 19" Touch-Screen-Monitor zur Verfügung.



Service, wenn Sie ihn brauchen – weltweit

Service bedeutet für EWIKON Kooperation von Anfang an. Von der Festlegung des Anforderungsprofils über die Systemauswahl und -auslegung bis zur Inbetriebnahme und zum After-Sales-Support begleiten und unterstützen unsere erfahrenen Mitarbeiter Ihr Werkzeugprojekt. Unser globales Vertriebs- und Servicenetzwerk mit Tochtergesellschaften in Großbritannien, Japan, China und Italien sowie Vertretungen und Handelspartnern in Europa, Amerika und Asien garantiert eine optimale Kundenbetreuung.

Unsere Serviceleistungen

- + 3D CAD-Teilebibliothek im Internet**
mit Direktschnittstellen zu den meisten CAD-Systemen.
- + Moldflow-Analysen**
zur optimierten Artikelfüllung unter Berücksichtigung von Fließfrontverlauf, Bindenähten, Lufteinschlüssen und Druckbedarf. Festlegung der optimalen Anspritzpunkte und Kalkulation der Balancierung.
- + Rheologische Auslegung des Heißkanals**
Berechnung von Druckverlust, Scherung und Verweilzeit im Heißkanal.
- + Kundenspezifische Heißkanalseminare**
für Anwender und Konstrukteure.



Stark im Service – EWIKON-Anwendungstechnik

Technikum mit 5 Spritzgießmaschinen von 500 bis 1600 Mpa zur Abmusterung von Kundenwerkzeugen oder Materialtests mit EWIKON-eigenen Versuchswerkzeugen. Hilfestellung beim Heißkanaleinbau, bei der Erstmusterung von Neusystemen sowie bei Fehleranalyse, Fehlerbeseitigung und kleinen Reparaturen.

EWIKON Vertriebs- und Servicenetz



Globaler Leistungsumfang

	Technischer Vertrieb und Service	Fertigung von Heißkanalsystemen und -komponenten	Fertigung von Werkzeugplatten und Montage von Heißen Seiten	CAD-Konstruktion	Technikum für Materialtests	Wartung und Reparatur	Anwendungstechnik
Deutschland, Firmenzentrale	●	●	●	●	●	●	●
EWIKON Großbritannien	●	--	--	--	--	●	●
EWIKON China	●	--	--	●	--	●	●
EWIKON Japan	●	--	●	●	--	●	●
EWIKON Italien	●	--	--	--	--	--	●
USA / Kanada	●	--	●	●	●	●	●
Mexiko	●	--	--	--	--	●	--
Polen	●	--	--	--	--	●	--
	●	Bei weiteren 22 Vertriebs- und Handelspartnern weltweit. Eine komplette Aufstellung mit allen Kontaktdaten finden Sie auf unserer Website www.ewikon.com					

EWIKON Heißkanalsysteme GmbH
Siegener Straße 35 • 35066 Frankenberg
Tel: +49 6451 501-0 • E-Mail: info@ewikon.com
www.ewikon.com

Technische Änderungen vorbehalten | EWIKON 06/2026 DE

