



## HPS III-MHR100 versione radiale

Informazioni tecniche

Versione 12/2023

# HPS III-MHR100 versione radiale

Ugello singolo e per sistemi

## Dimensioni e versioni punta

Versione	Ugello per sistema	Ugello singolo					
Raggio ugello pressa ( <b>Dim. R</b> )	--	0	15	15.5	40	1/2" (13.2)	3/4" (19.5)
<b>Dim. T</b>	--	0	2	2	0.8	2	1.8
Anello di centraggio	--	Articolo codice 50456... Diametro .100 / .110 / .125 / .160 / .175					

Numero di punte <sup>(1)</sup>	2, 4, 8		
Lunghezza ugello ( <b>Dim. G</b> ) <sup>(2)</sup>	105	114	144
Altezza anello di fissaggio per ugello su sistema ( <b>Dim. N</b> )	15	15 - 24	15 - 54

Versioni punta	90°	60°
Diametro interasse ( <b>Dim. Y</b> )	58	58
<b>Dim. X</b>	60	63
Fori di iniezione raccomandati	0.5 - 1.2	0.9 - 1.5

(1) Ulteriori numeri di punte disponibili a richiesta

(2) Ulteriori lunghezze ugello disponibili a richiesta

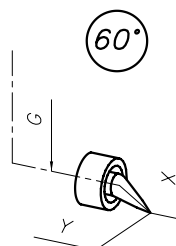
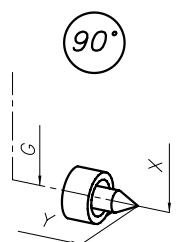
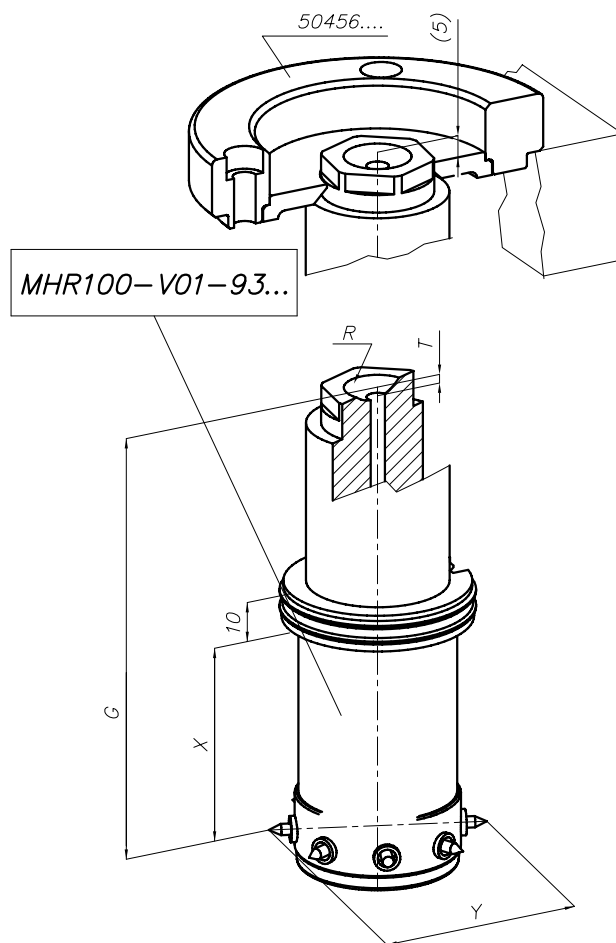
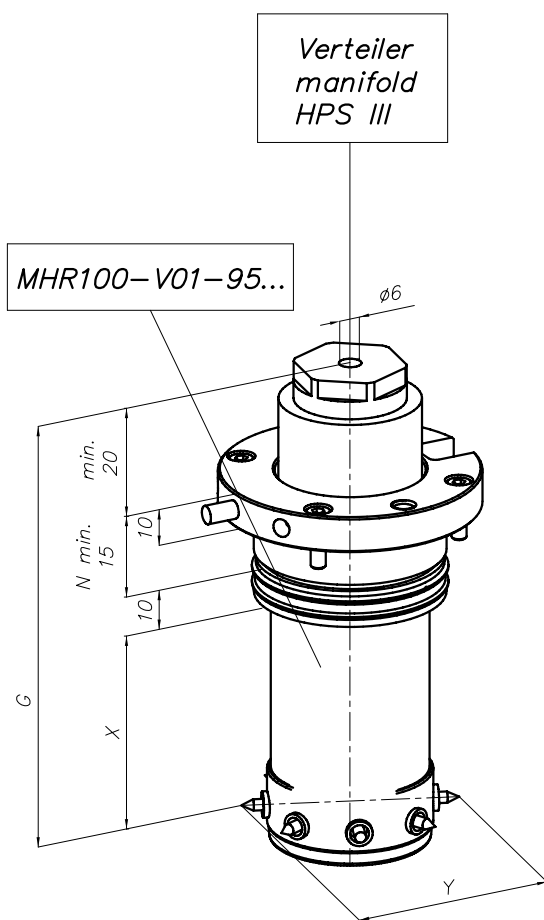
### Codici articolo:

Ugello per sistema: **MHR100-V01-95...**

Ugello singolo: **MHR100-V01-93...**

**Ogni ugello verrà configurato individualmente per adattarsi alla vostra applicazione. Contattateci per maggior informazioni!**

**ATTENZIONE!**  
L'unità di iniezione pressa non deve applicare una forza superiore ai 30 KN



# HPS III-MHR100 versione radiale

Esempio di installazione per ugello singolo

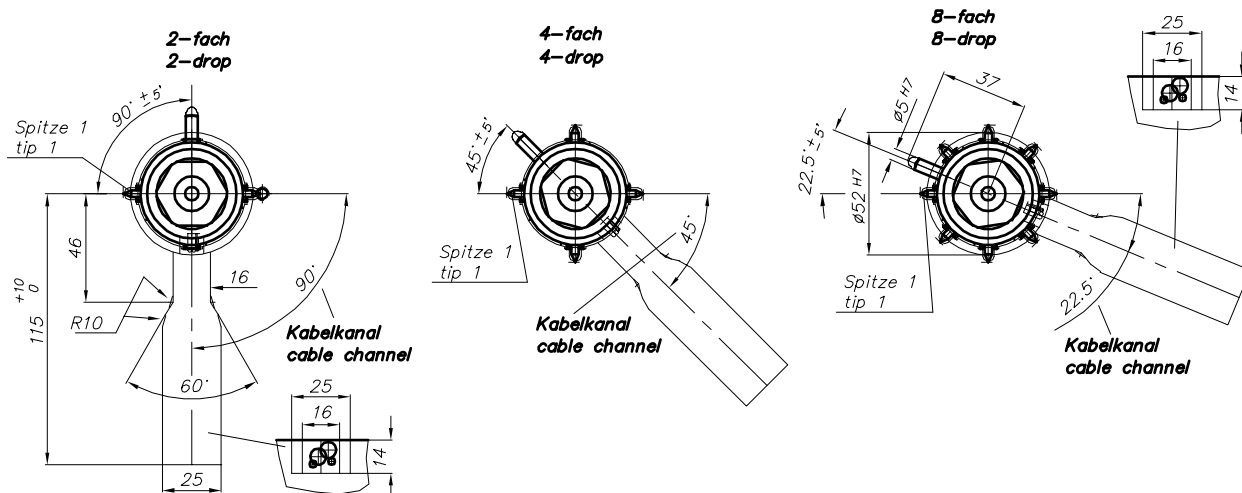
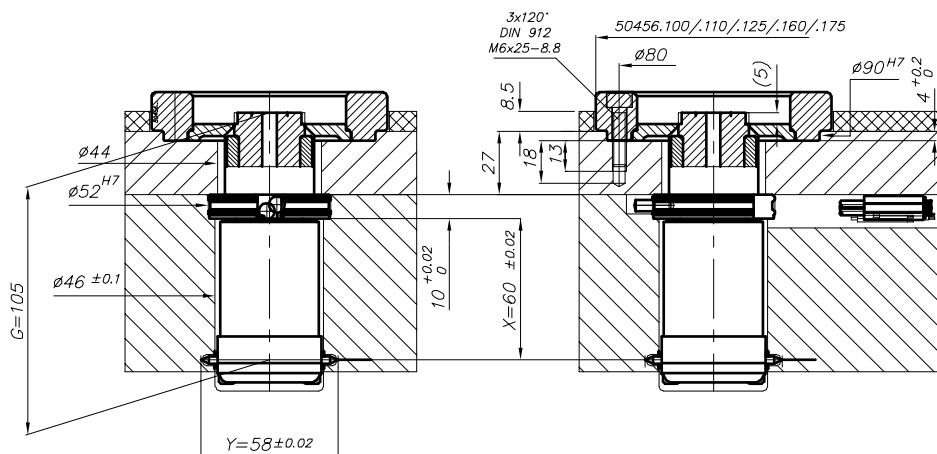
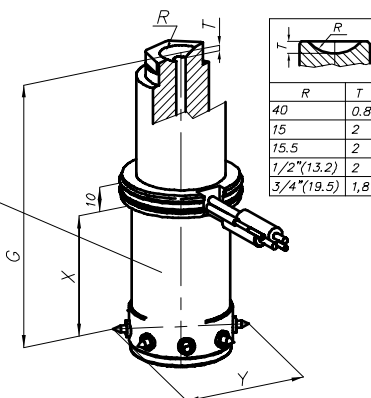
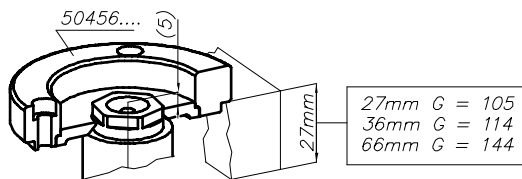
Dalla dimensione X  
l'installazione è identica  
all'ugello per sistema  
(vedere pagina destra)

## ATTENZIONE!

L'unità di iniezione  
pressa non deve  
applicare una forza  
superiore ai 30 KN

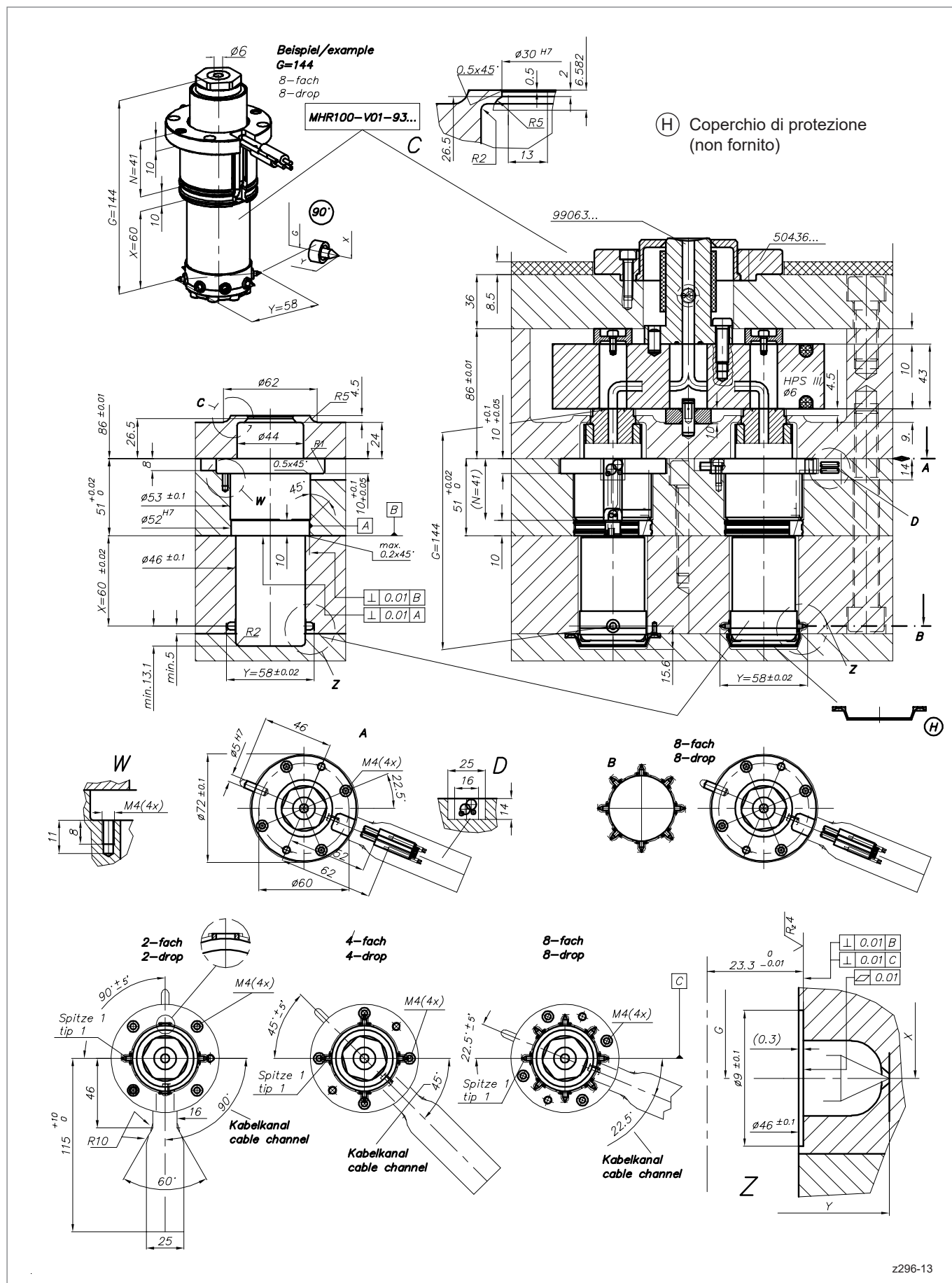
Beispiel/example  
G=105

MHR100-V01-93...



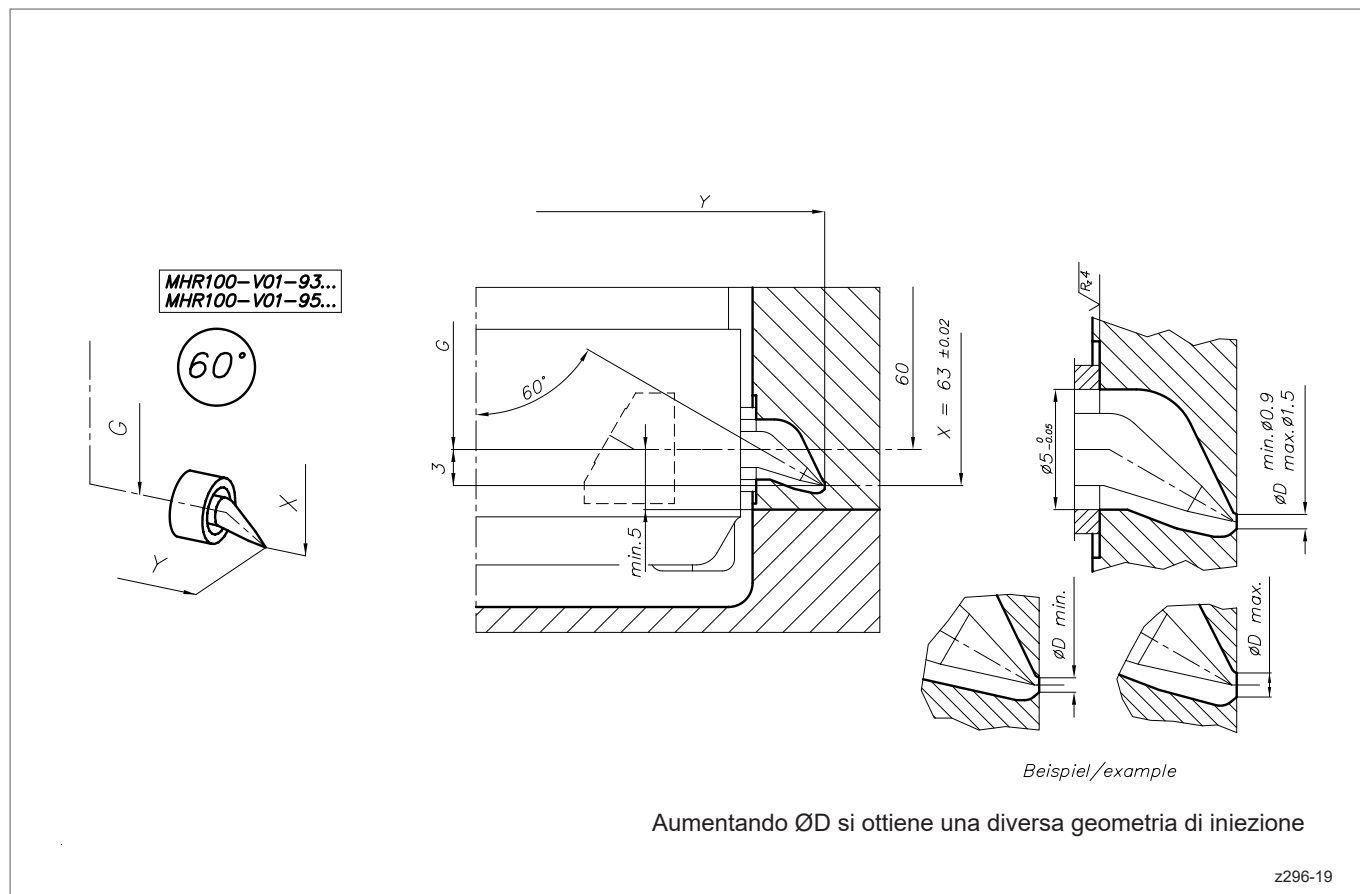
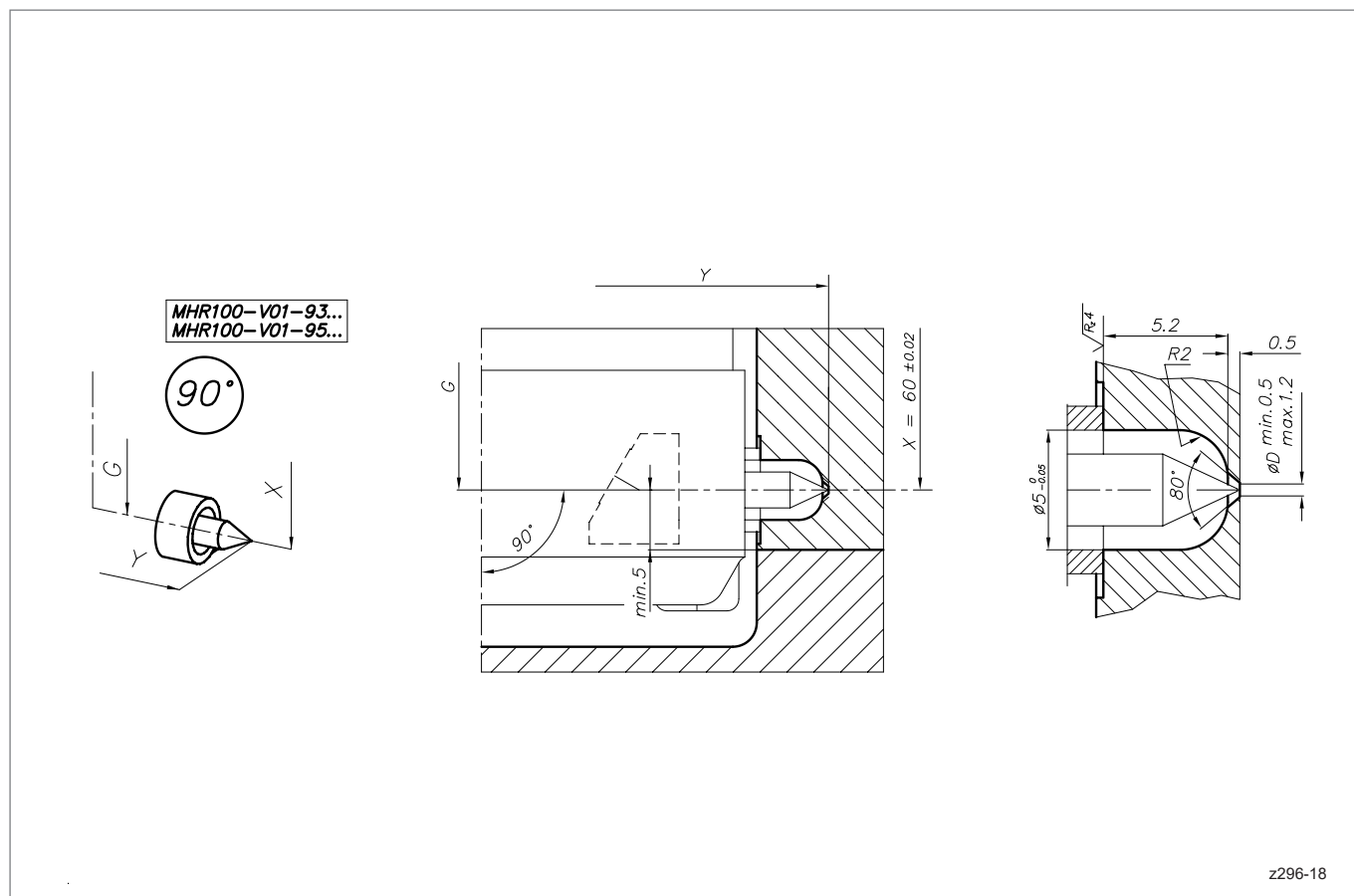
# HPS III-MHR100 versione radiale

Esempio di installazione per ugello su sistema



# HPS III-MHR100 versione radiale

Dettaglio geometrie del punto di iniezione





**EWIKON Heißkanalsysteme GmbH**  
Siegener Straße 35 • 35066 Frankenberg / Germania  
Tel: +49 6451 501-0 • E-Mail: [info@ewikon.com](mailto:info@ewikon.com)  
[www.ewikon.com](http://www.ewikon.com)

Informazioni tecniche soggette a modifica | EWIKON 12/2023 IT

