



HPS III-MHR122 versione radiale

Informazioni tecniche

Versione 04/2022

HPS III-MHR122 versione radiale

per uso come ugello su sistema direttamente in contatto con il collettore

Dimensioni e versioni punta

Numero di punte	1, 2
Versione	Ugello per sistema ad installazione standard
Lunghezza ugello (Dim. G) ⁽¹⁾	90

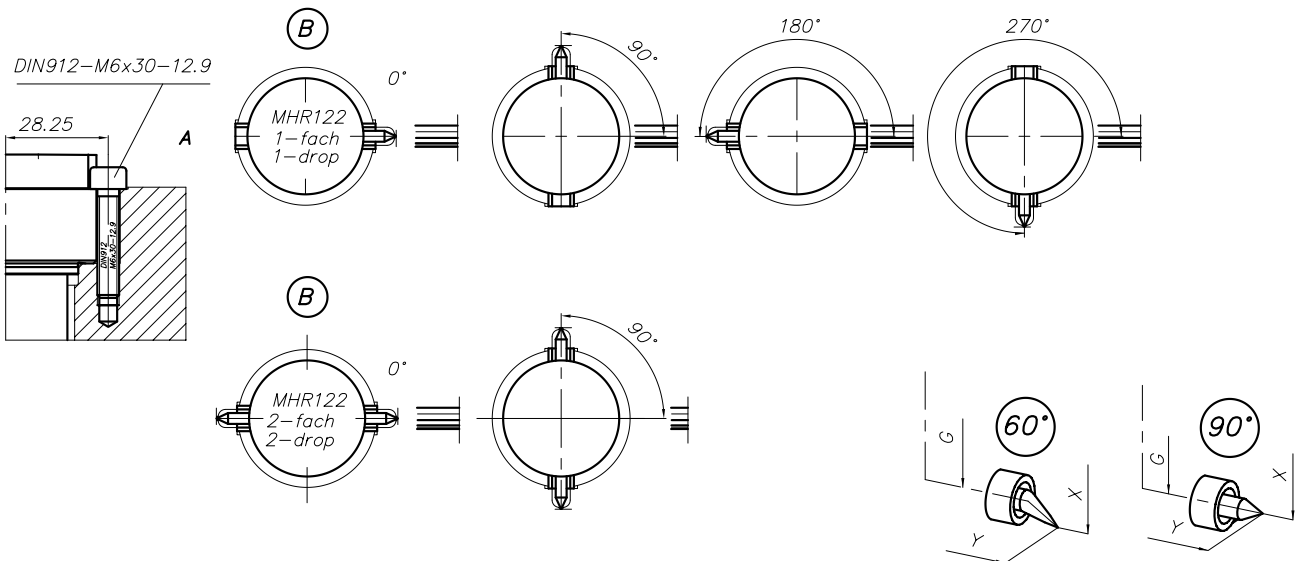
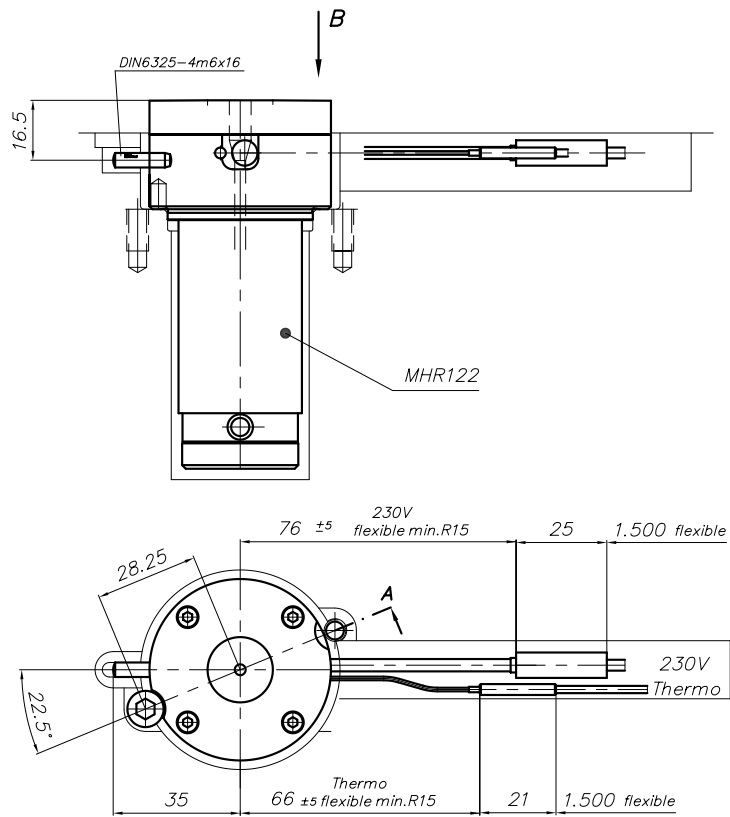
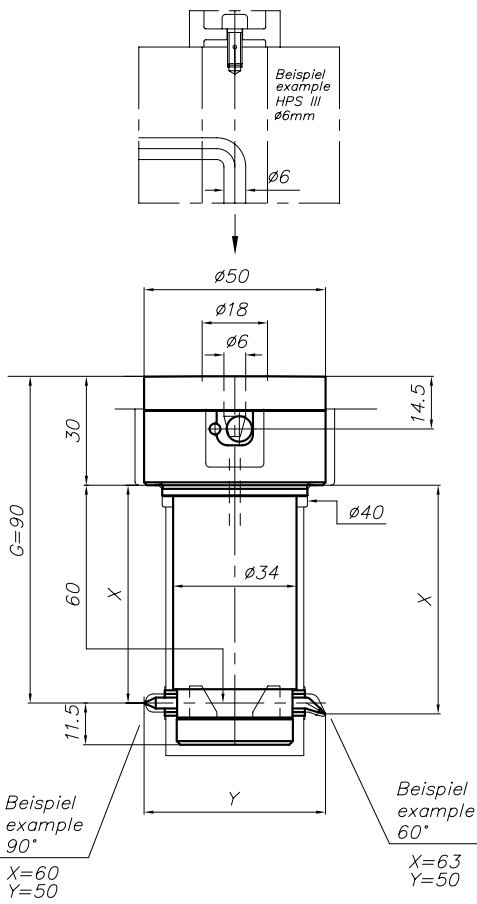
Versioni punta	90°	60°
Diametro interasse (Dim. Y)	50	50
Dim. X	60	63
Fori di iniezione raccomandati	0.5 - 1.2	0.6 - 1.0

(1) Ulteriori lunghezze ugello disponibili a richiesta

Articolo codice:

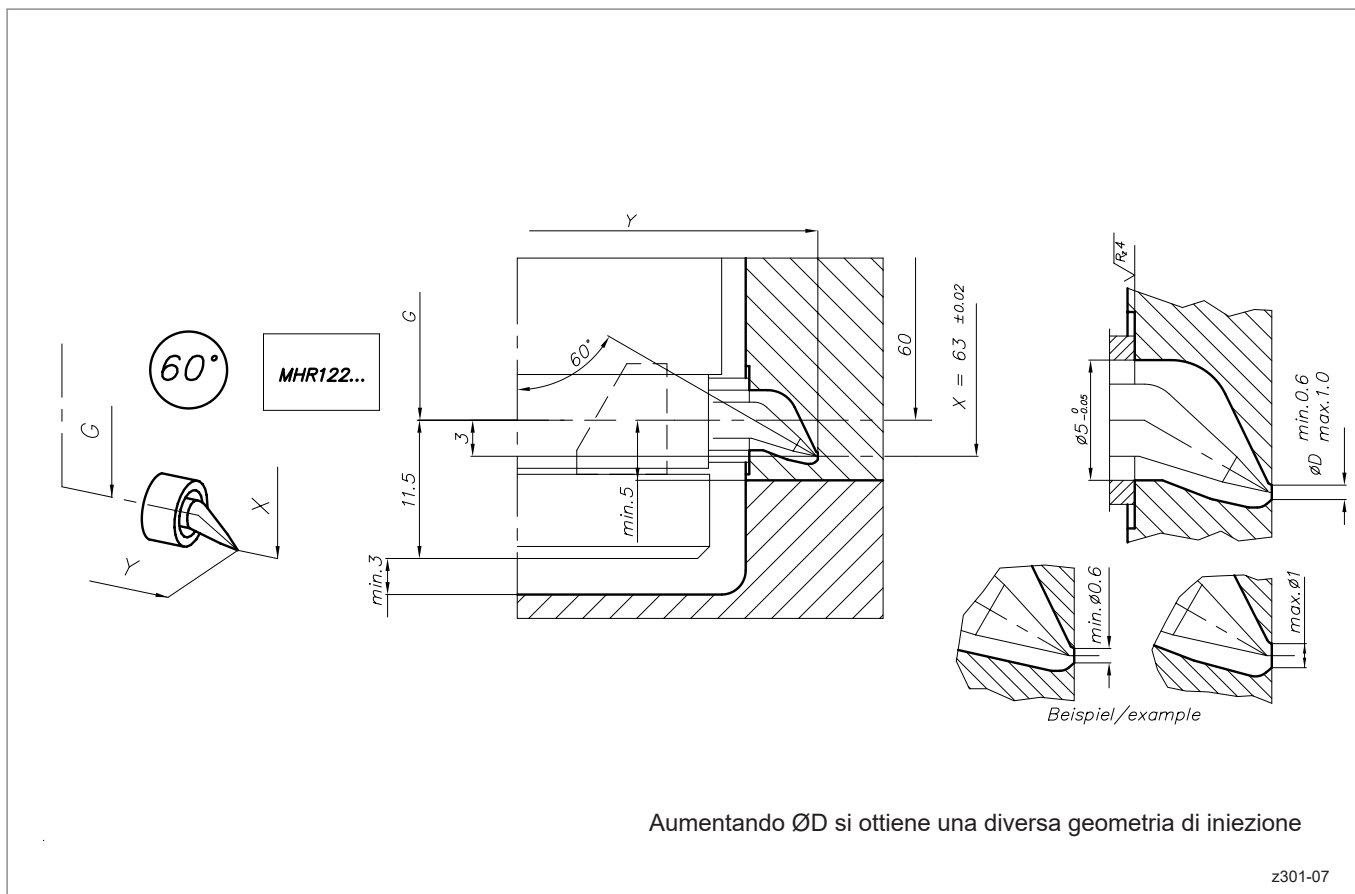
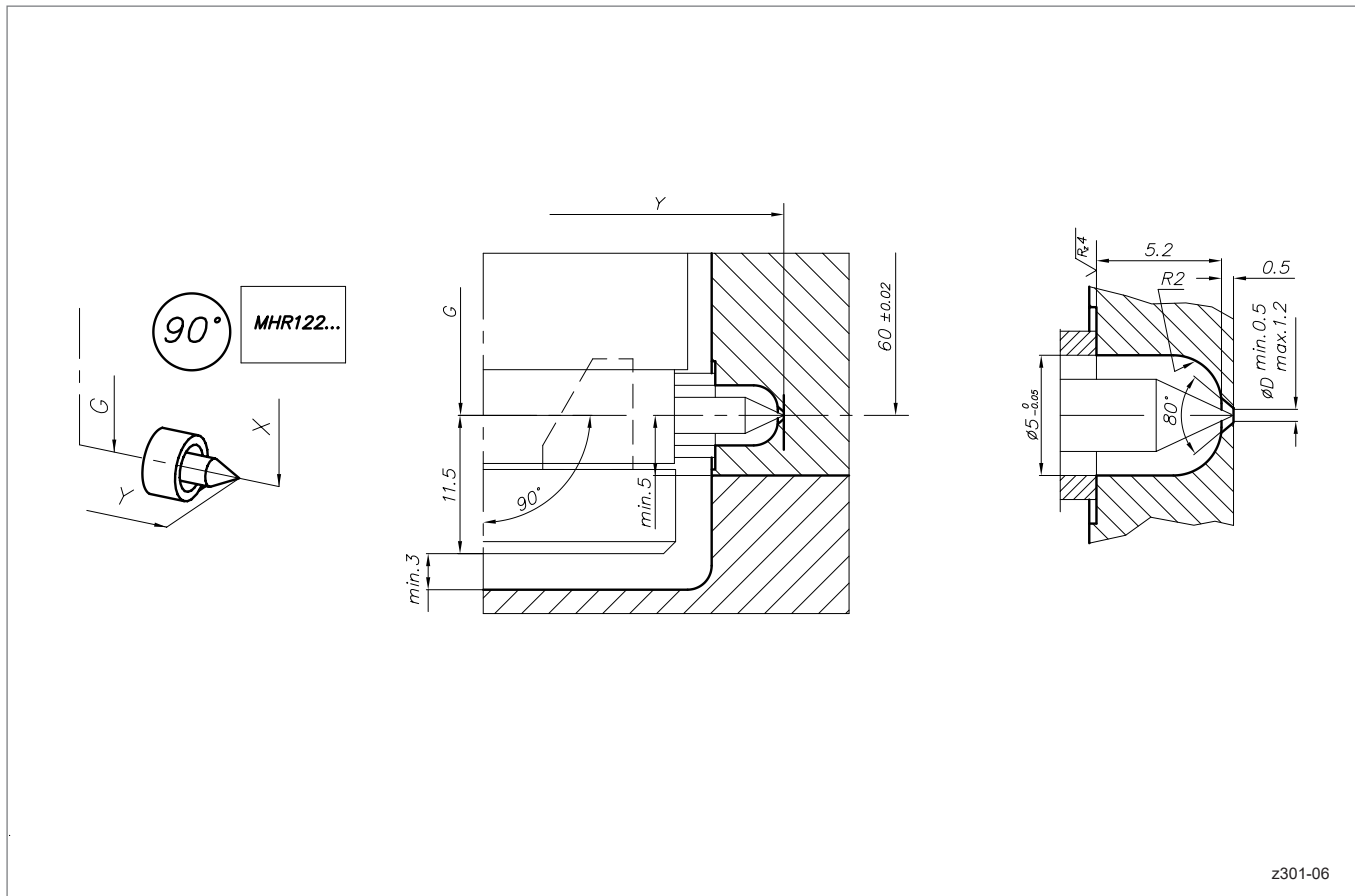
Ugello per sistema: **MHR122-95...**

Ogni ugello verrà configurato individualmente per adattarsi alla vostra applicazione. Contattateci per maggior informazioni!



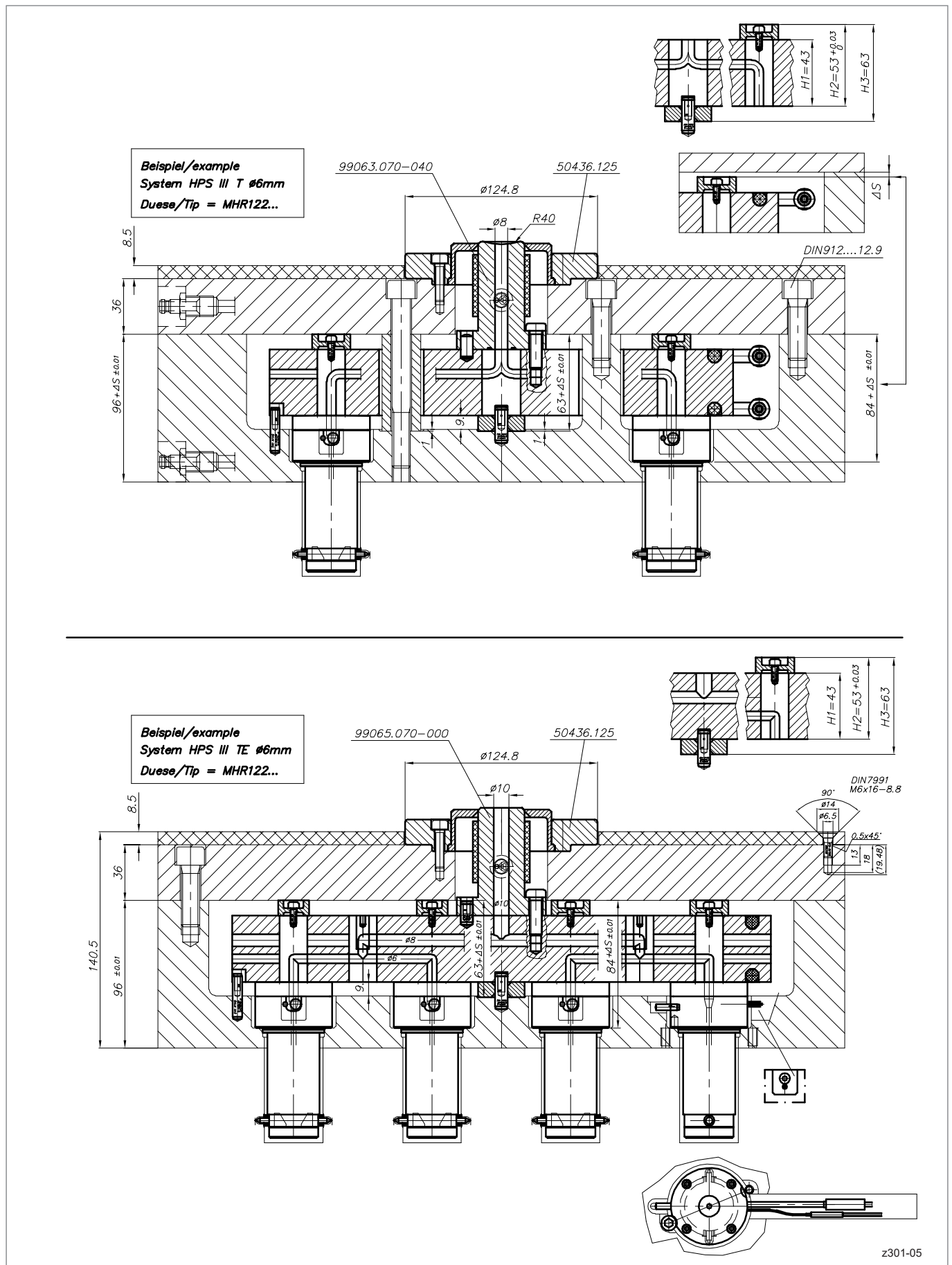
HPS III-MHR122 versione radiale

Dettaglio geometrie del punto di iniezione



HPS III-MHR122 versione radiale

Esempi di progettazione



EWIKON Heißkanalsysteme GmbH
Siegener Straße 35 • 35066 Frankenberg / Germania
Tel: +49 6451 501-0 • E-Mail: info@ewikon.com
www.ewikon.com

Informazioni tecniche soggette a modifica | EWIKON 04/2022 IT

