



HPS III-MHR100 Radialversion

Technische Daten

Stand 04/2022

HPS III-MHR100 Radialversion

Einzel- und Systemdüse

Abmessungen und Spitzenvarianten

Ausführungen	Systemdüse	Einzeldüse					
Maschinenradius (Maß R)	--	0	15	15,5	40	1/2" (13,2)	3/4" (19,5)
Maß T	--	0	2	2	0,8	2	1,8
Zentrierring	--	Artikelnummer 50456... Durchmesser .100 / .110 / .125 / .160 / .175					

Anzahl der Spitzen ⁽¹⁾	2, 4, 8		
Düsenlänge (Maß G) ⁽²⁾	105	114	144
Höhe Niederhalter für Systemdüse (Maß N)	15	15 - 24	15 - 54

Spitzenvarianten	90°	60°
Teilkreis (Maß Y)	58	58
Maß X	60	63
Empfohlene Anschnittdurchmesser	0,5 - 1,2	0,6 - 1,0

(1) Andere Spitzenanzahl auf Anfrage möglich

(2) Weitere Düsenlängen auf Anfrage möglich

Artikelnummern:

Systemdüse: **MHR100-V01-95...**

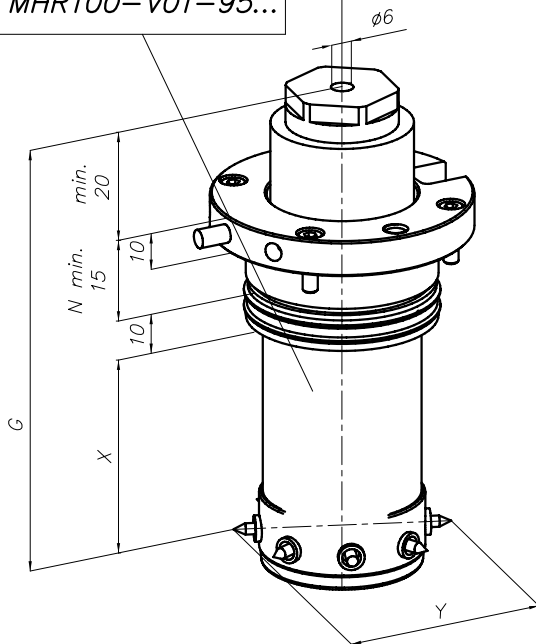
Einzeldüse: **MHR100-V01-93...**

Die jeweilige Düse wird individuell für Ihren Anwendungsfall konfiguriert. Bitte kontaktieren Sie uns!

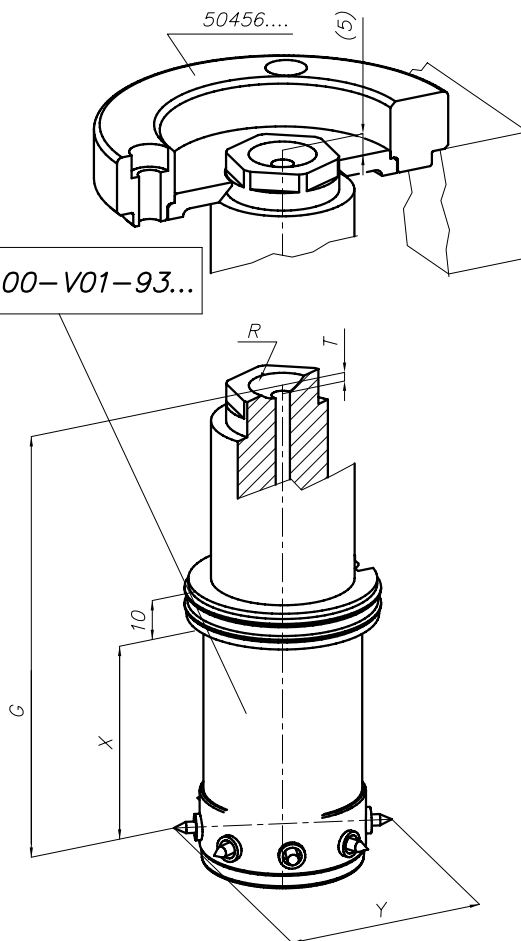
ACHTUNG!
Die Anlagekraft des Spritzgießaggregats darf 30 KN nicht überschreiten

Verteiler manifold HPS III

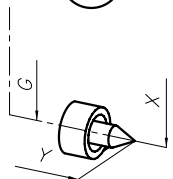
MHR100-V01-95...



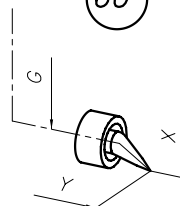
MHR100-V01-93...



90°



60°



HPS III-MHR100 Radialversion

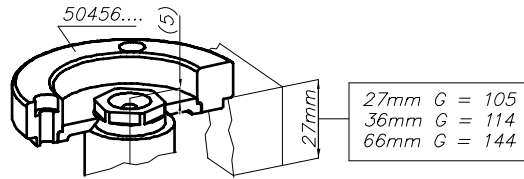
Einbaubeispiel für Einzeldüse

Ab dem Maß X ist der Einbau identisch mit der Systemdüse (siehe rechte Seite)

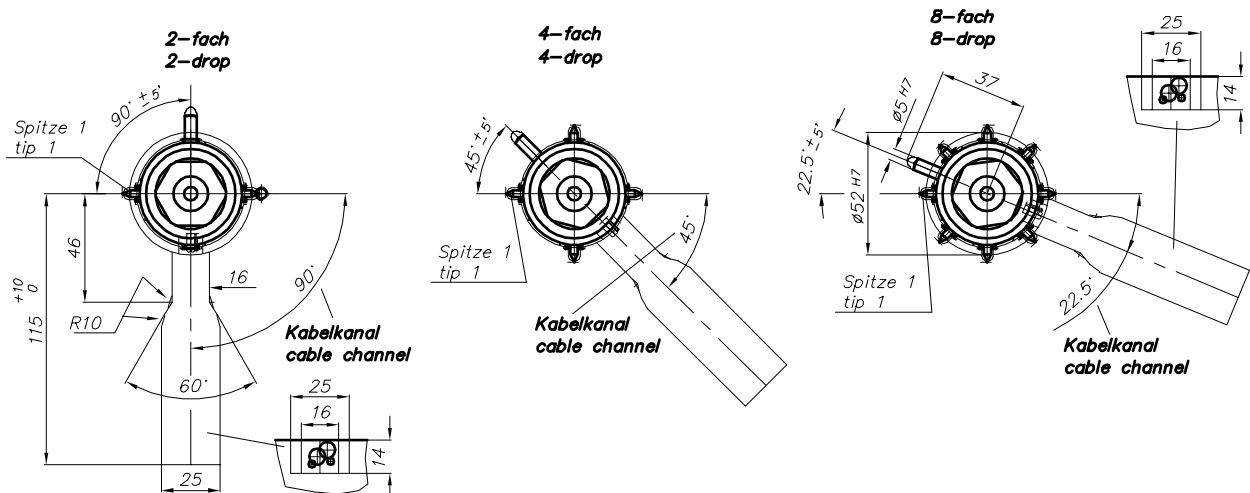
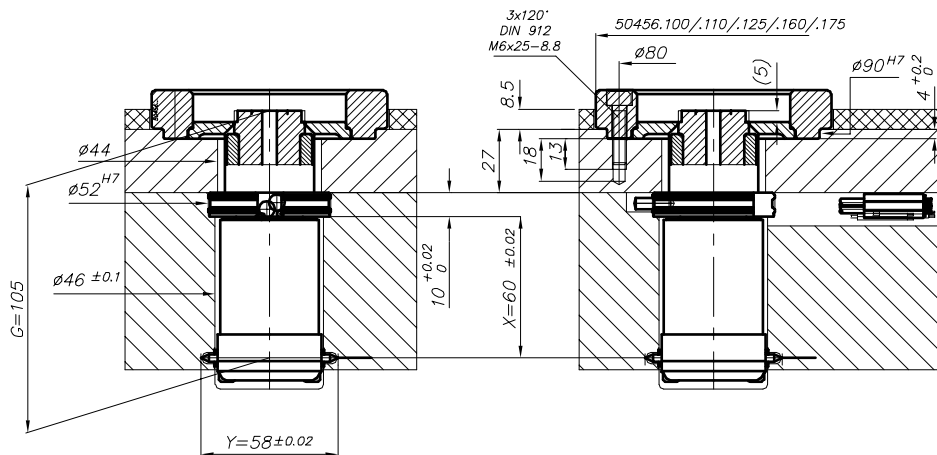
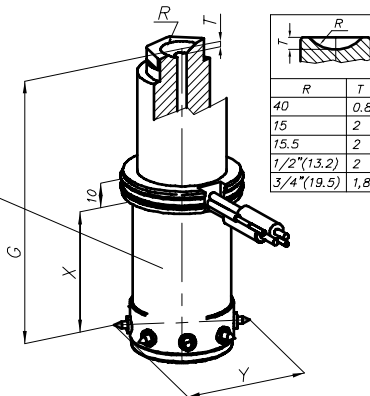
ACHTUNG!
Die Anlagekraft des Spritzgießaggregats darf 30 KN nicht überschreiten

Beispiel/example
G=105

MHR100-V01-93...

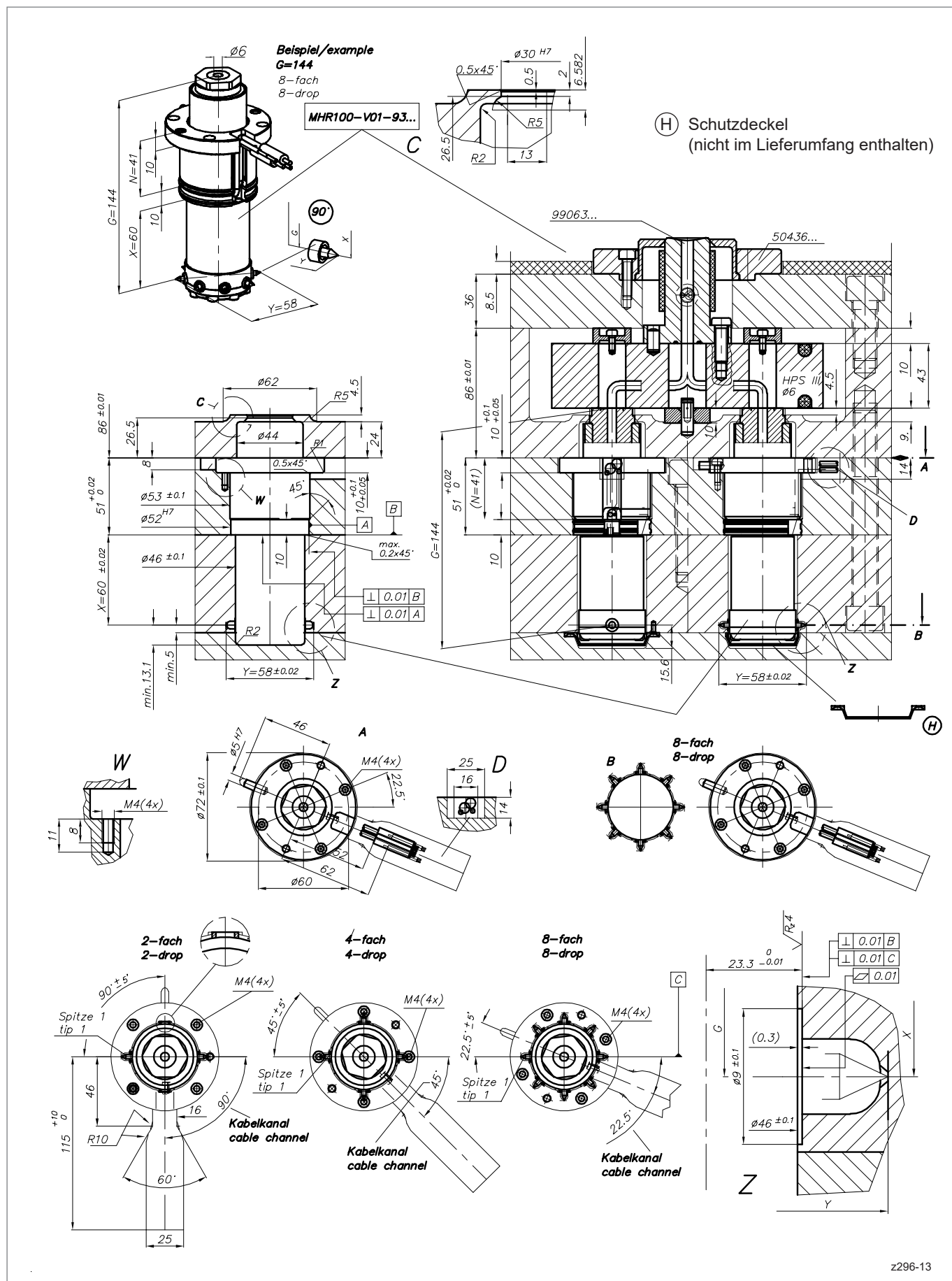


27mm	G = 105
36mm	G = 114
66mm	G = 144



HPS III-MHR100 Radialversion

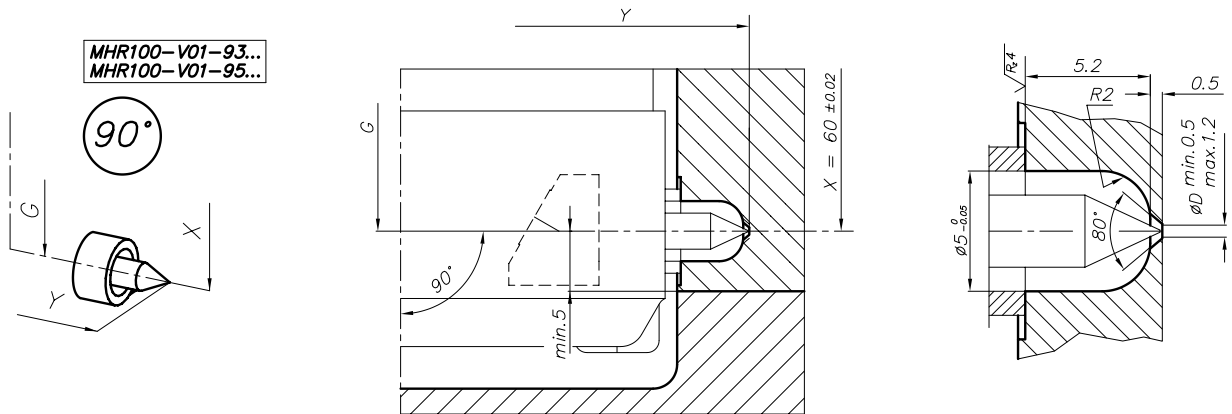
Einbaubeispiel für Systemdüse



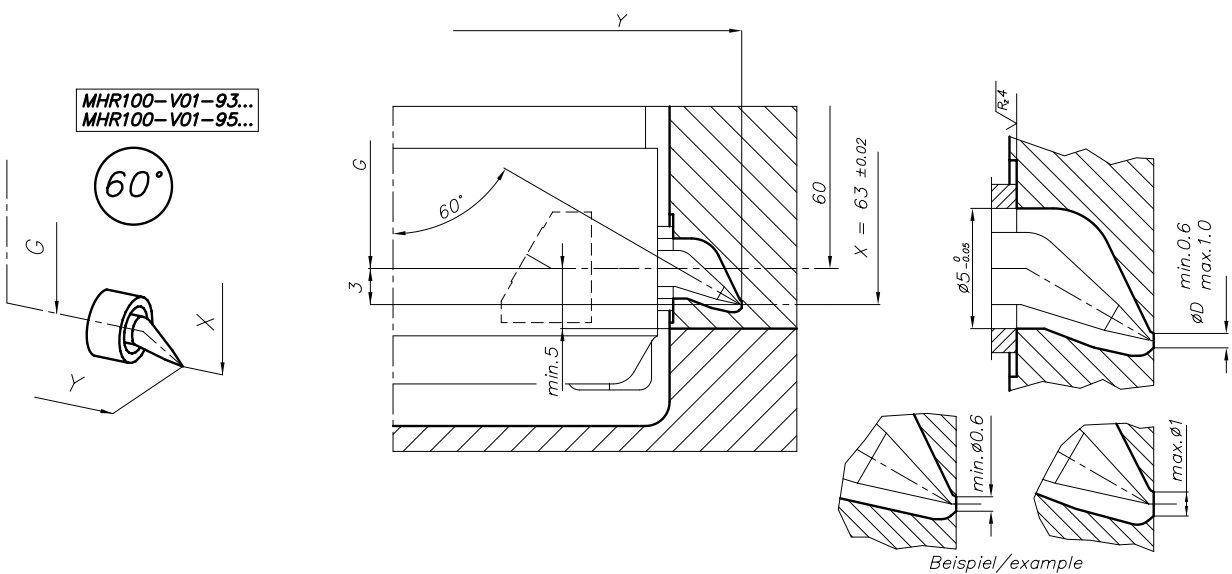
z296-13

HPS III-MHR100 Radialversion

Details der Anspritzgeometrien



z296-18



Bei Vergrößerung von ϕD ergibt sich eine andere Kontur

z296-19



EWIKON Heißkanalsysteme GmbH
Siegener Straße 35 • 35066 Frankenberg
Tel: +49 6451 501-0 • E-Mail: info@ewikon.com
www.ewikon.com

Technische Änderungen vorbehalten | EWIKON 04/2022 DE

