



HPS III-MHR100 versione radiale

Informazioni tecniche

Versione 04/2022

HPS III-MHR100 versione radiale

Ugello singolo e per sistemi

Dimensioni e versioni punta

Versione	Ugello per sistema	Ugello singolo					
Raggio ugello pressa (Dim. R)	--	0	15	15.5	40	1/2" (13.2)	3/4" (19.5)
Dim. T	--	0	2	2	0.8	2	1.8
Anello di centraggio	--	Articolo codice 50456... Diametro .100 / .110 / .125 / .160 / .175					

Numero di punte (1)	2, 4, 8		
Lunghezza ugello (Dim. G) (2)	105	114	144
Altezza anello di fissaggio per ugello su sistema (Dim. N)	15	15 - 24	15 - 54

Versioni punta	90°	60°
Diametro interasse (Dim. Y)	58	58
Dim. X	60	63
Fori di iniezione raccomandati	0.5 - 1.2	0.6 - 1.0

(1) Ulteriori numeri di punte disponibili a richiesta

(2) Ulteriori lunghezze ugello disponibili a richiesta

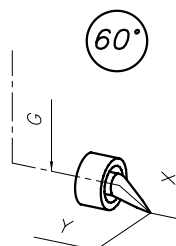
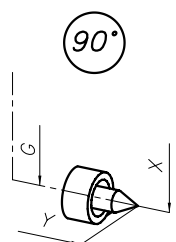
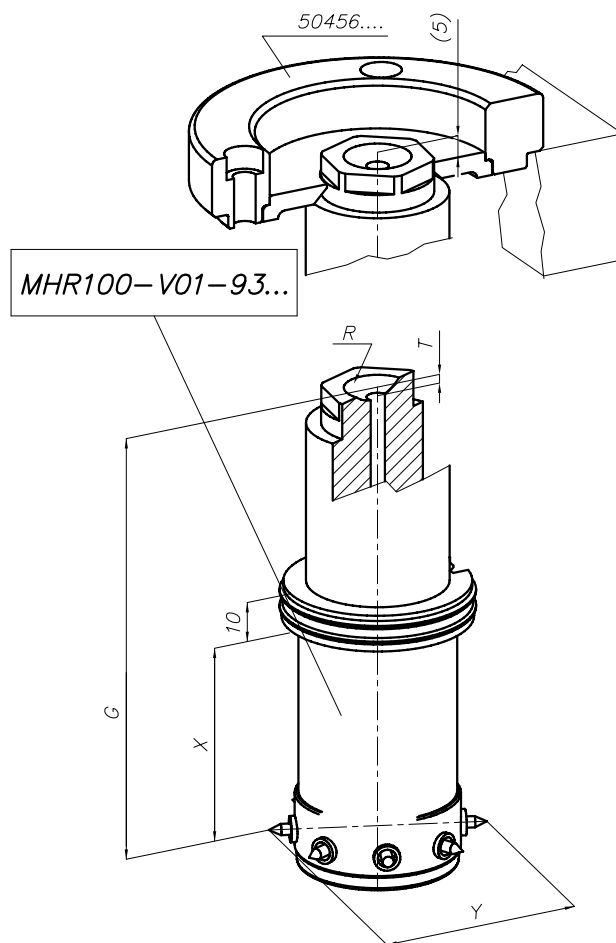
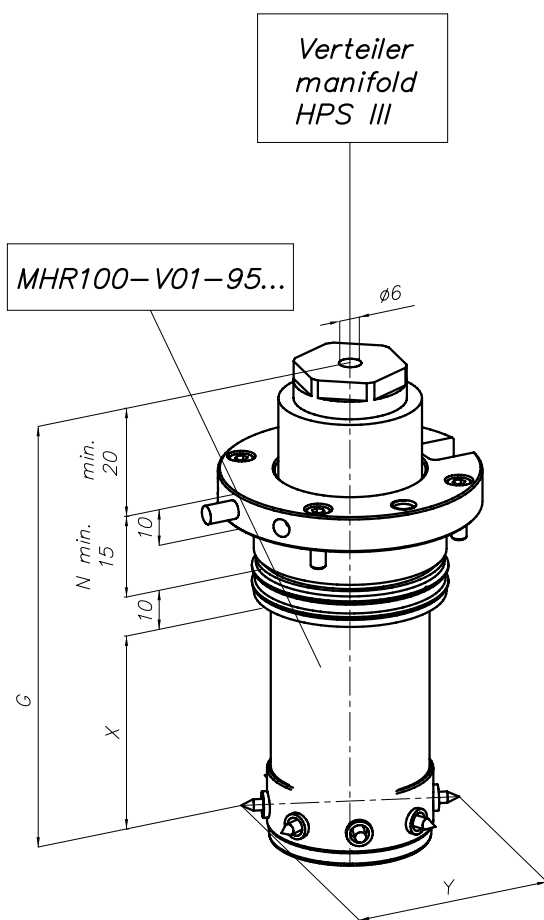
Codici articolo:

Ugello per sistema: **MHR100-V01-95...**

Ugello singolo: **MHR100-V01-93...**

Ogni ugello verrà configurato individualmente per adattarsi alla vostra applicazione. Contattateci per maggior informazioni!

ATTENZIONE!
L'unità di iniezione pressa non deve applicare una forza superiore ai 30 KN



HPS III-MHR100 versione radiale

Esempio di installazione per ugello singolo

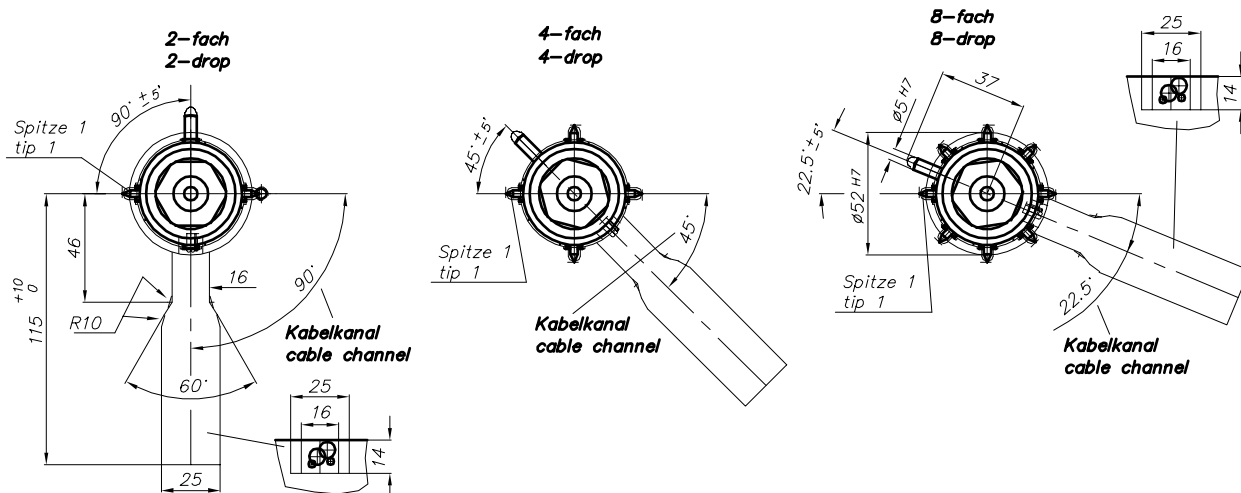
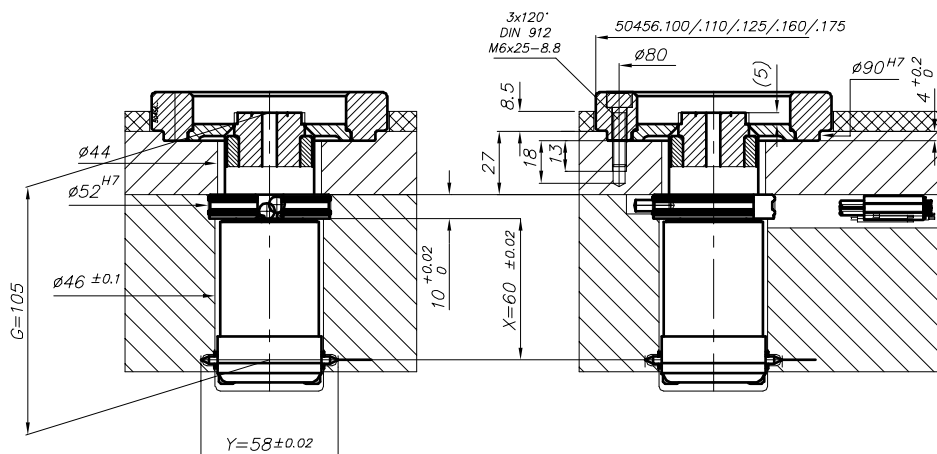
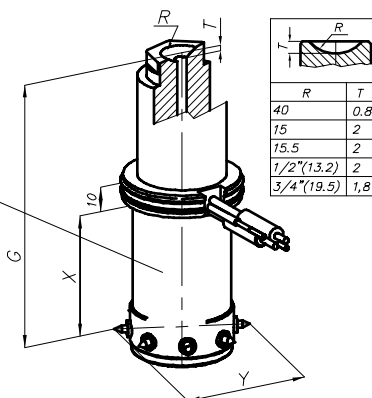
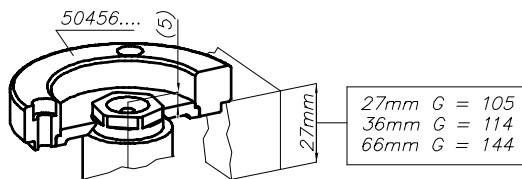
Dalla dimensione X
l'installazione è identica
all'ugello per sistema
(vedere pagina destra)

ATTENZIONE!

L'unità di iniezione
pressa non deve
applicare una forza
superiore ai 30 KN

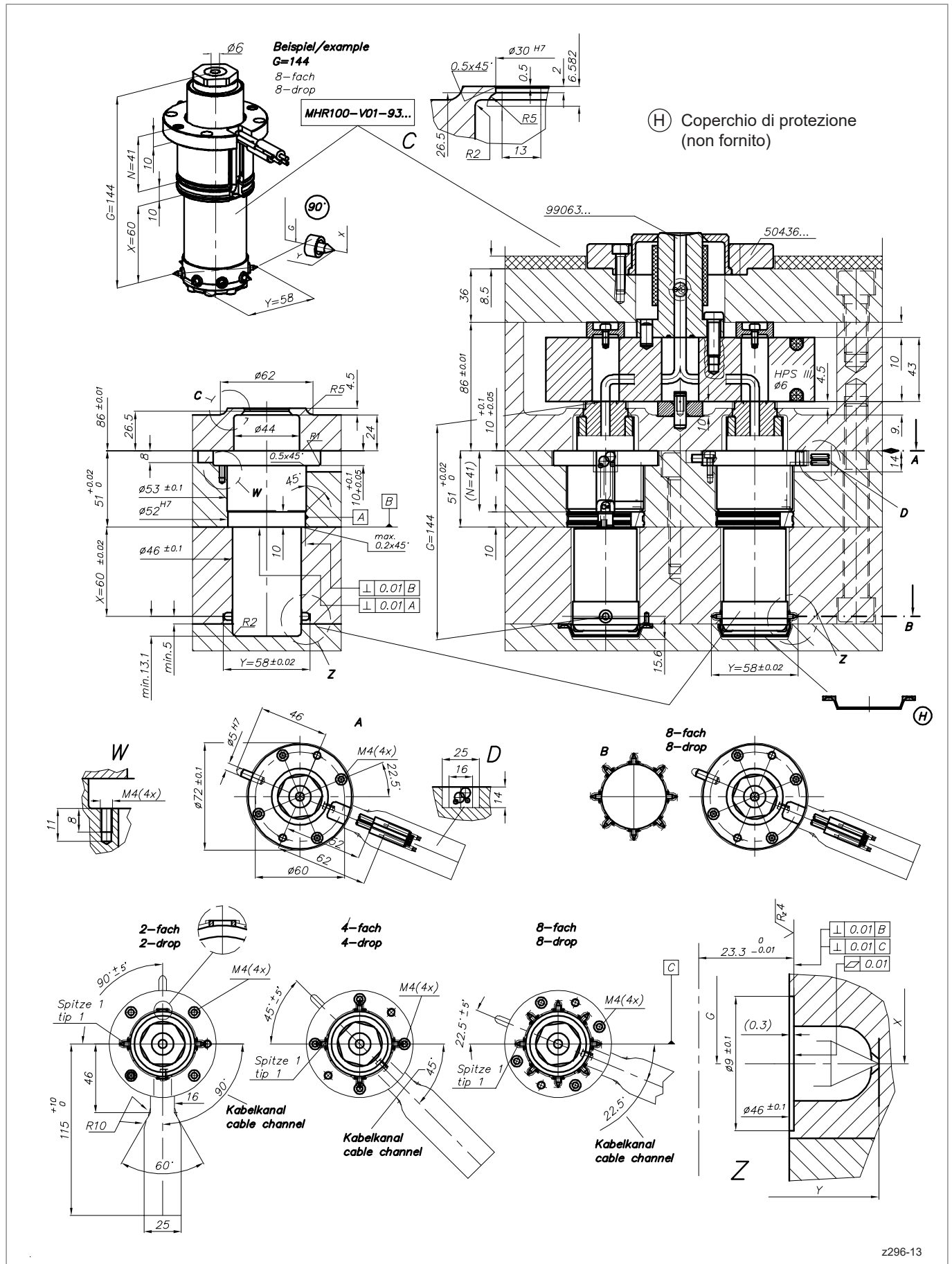
Beispiel/example
G=105

MHR100-V01-93...



HPS III-MHR100 versione radiale

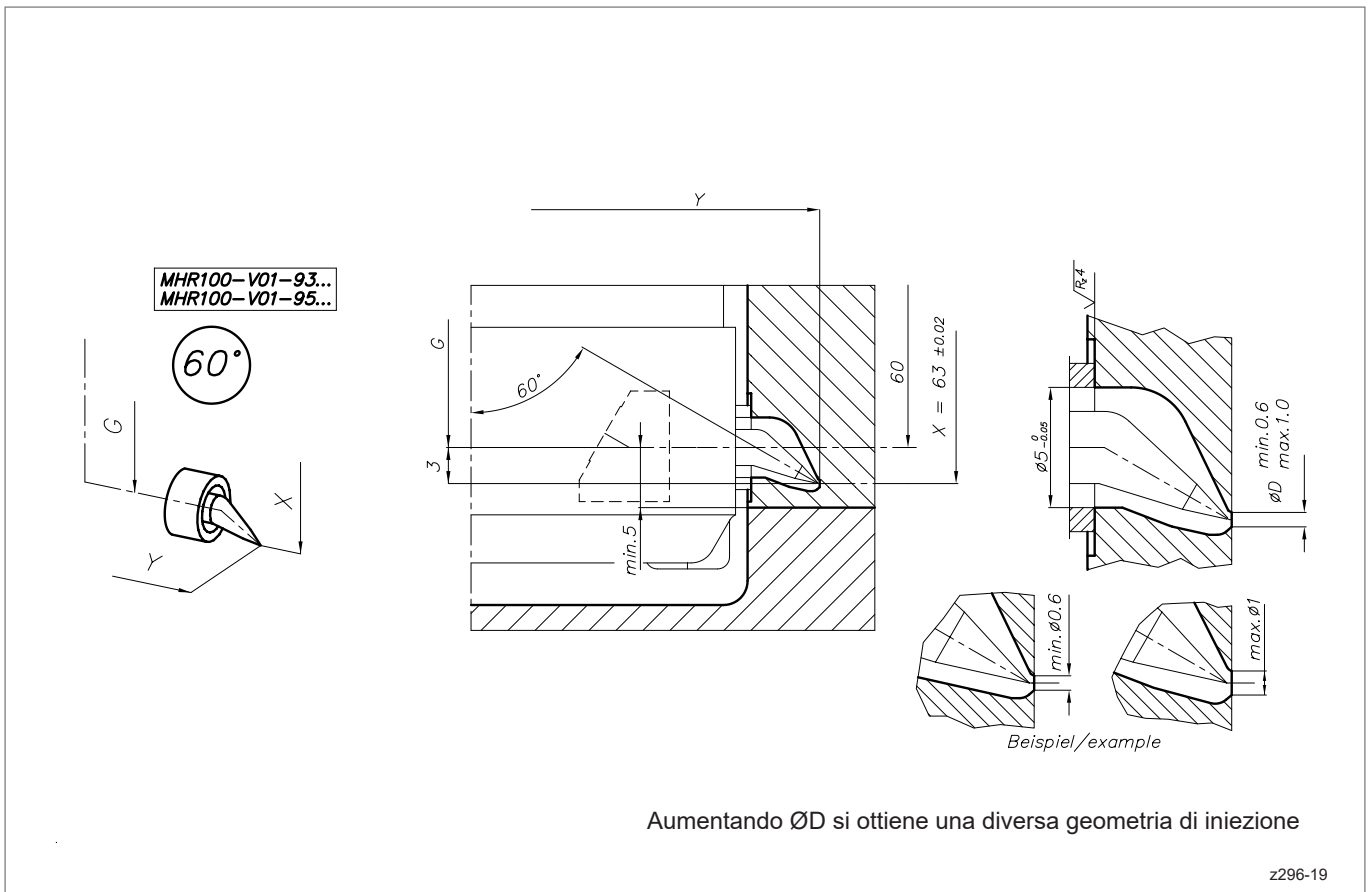
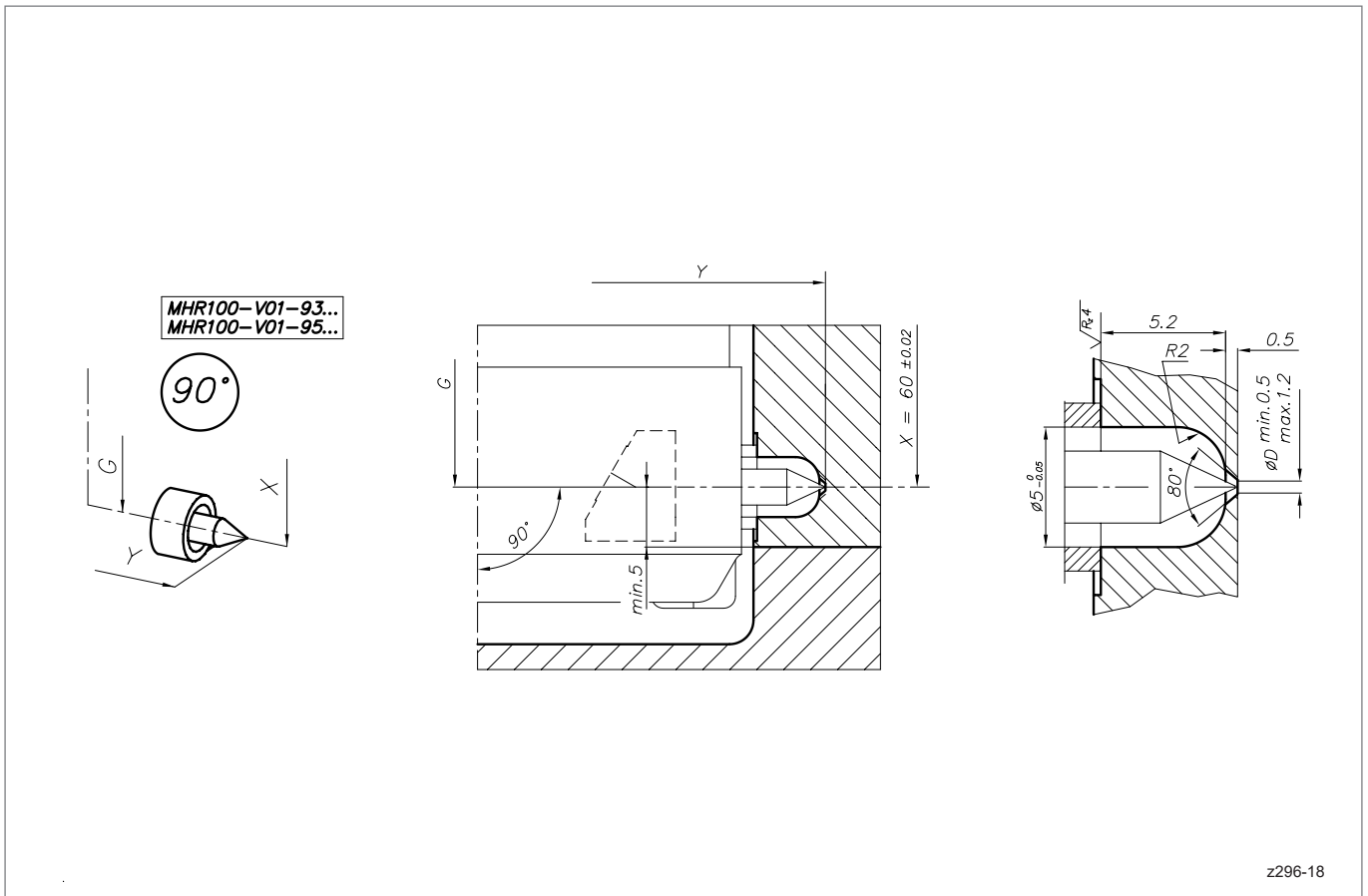
Esempio di installazione per ugello su sistema



z296-13

HPS III-MHR100 versione radiale

Dettaglio geometrie del punto di iniezione



EWIKON Heißkanalsysteme GmbH
Siegener Straße 35 • 35066 Frankenberg / Germania
Tel: +49 6451 501-0 • E-Mail: info@ewikon.com
www.ewikon.com

Informazioni tecniche soggette a modifica | EWIKON 04/2022 IT

