



## HPS III-MHR111 Radialversion

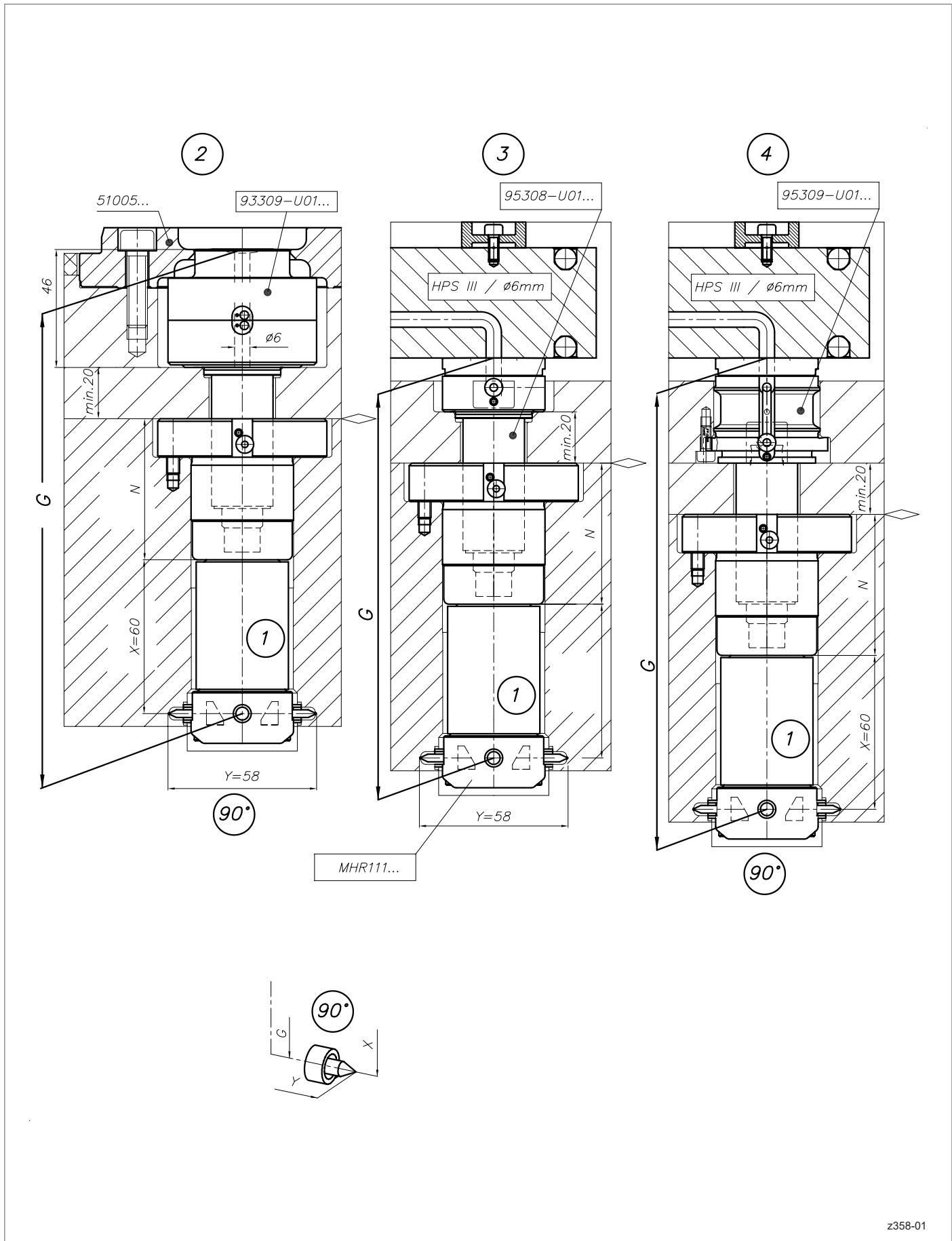
Technische Daten

Stand 07/2021

# HPS III-MHR111 Radialversion

## Übersicht

- 1** HPS III-MHR111 Radialversion  
für den Einsatz mit Übergabedüse
- 2** Übergabedüse 93309-U01...  
für den Einsatz als Einzeldüse
- 3** Übergabedüse 95308-U01...  
Standardmontage, für den Einsatz als Systemdüse
- 4** Übergabedüse 95309-U01...  
Frontmontage, für den Einsatz als Systemdüse



# HPS III-MHR111 Radialversion

für den Einsatz mit Übergabedüse

## Abmessungen und Spitzenvarianten

Anzahl der Spitzen	2, 4, 8											
Ausführungen	Mit Übergabedüse als Einzeldüse				Mit Übergabedüse als Systemdüse für Standardmontage				Mit Übergabedüse als Systemdüse für Frontmontage			
Düsenlänge ( <b>Maß G</b> ) <sup>(1)</sup>	181	201	221	241	156	176	196	216	176	196	216	236
Höhe Niederhalter ( <b>Maß N</b> )	55	75	95	115	55	75	95	115	55	75	95	115

Spitzenvarianten	90°											
Teilkreis ( <b>Maß Y</b> )	58											
<b>Maß X</b>	60											
Empfohlene Anschnittdurchmesser	0,5 - 1,2											

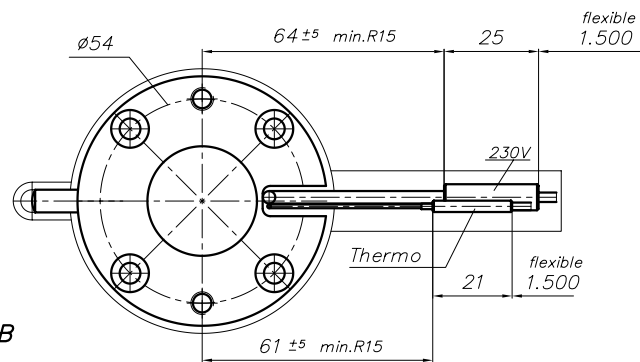
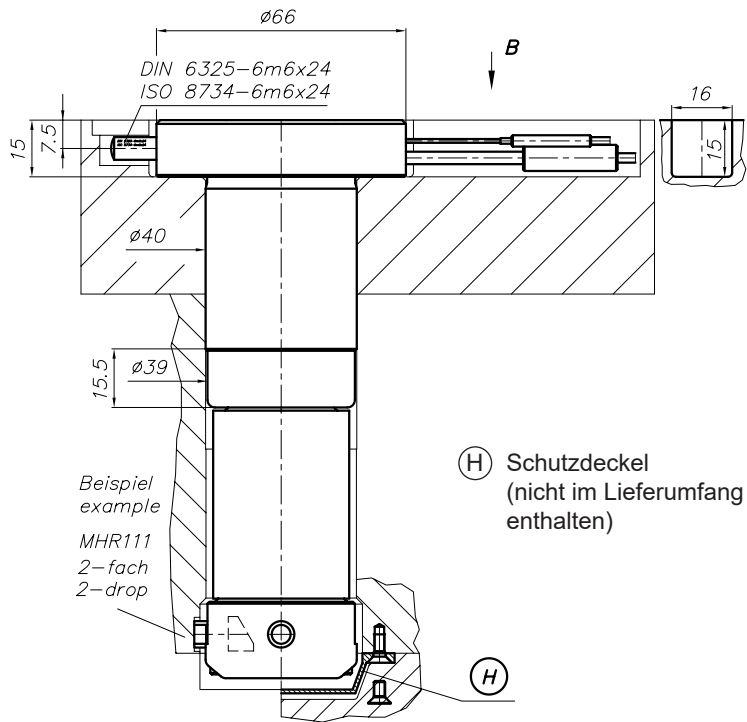
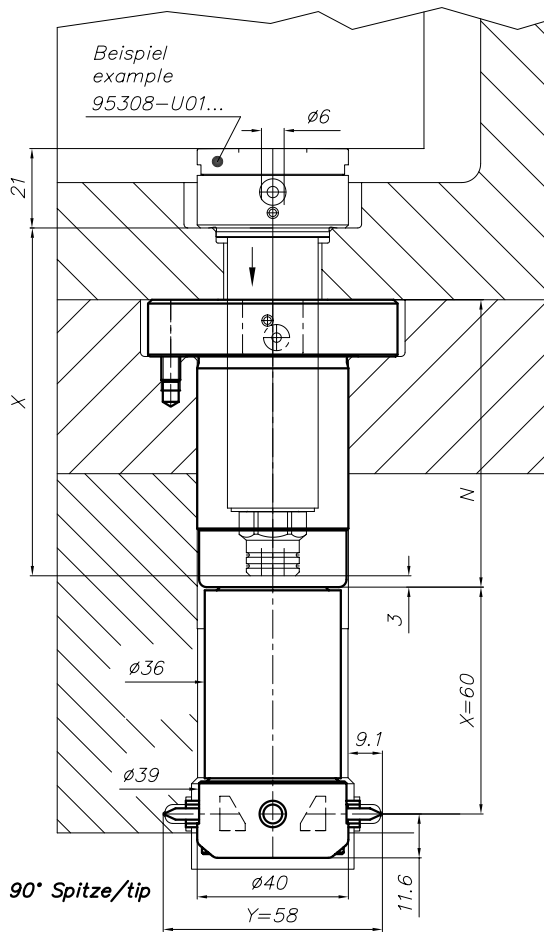
(1) Weitere Düsenlängen auf Anfrage möglich

### Artikelnummern:

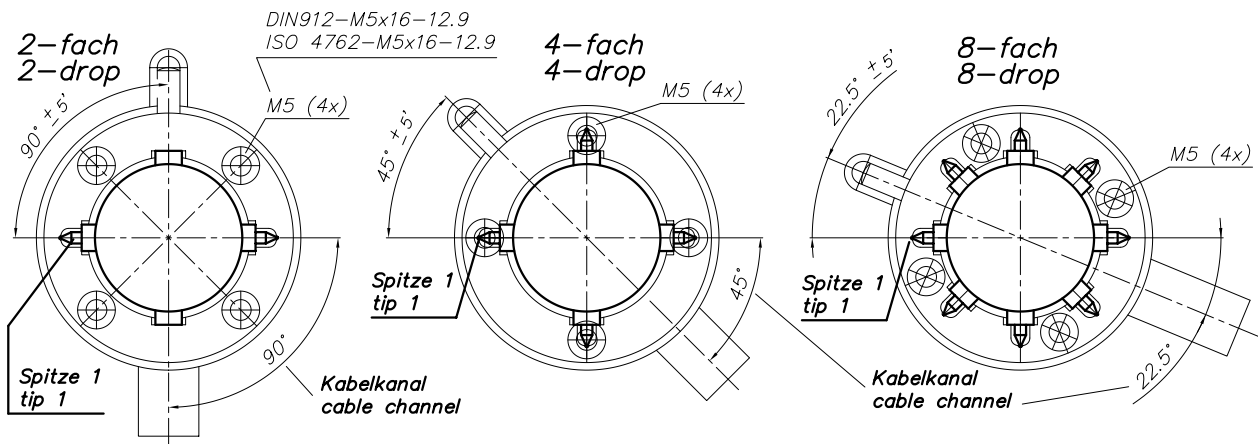
Für den Einsatz mit Übergabedüse als Systemdüse: **MHR111-95...**

Für den Einsatz mit Übergabedüse als Einzeldüse: **MHR111-93...**

**Die jeweilige Düse wird individuell für Ihren Anwendungsfall konfiguriert. Bitte kontaktieren Sie uns!**

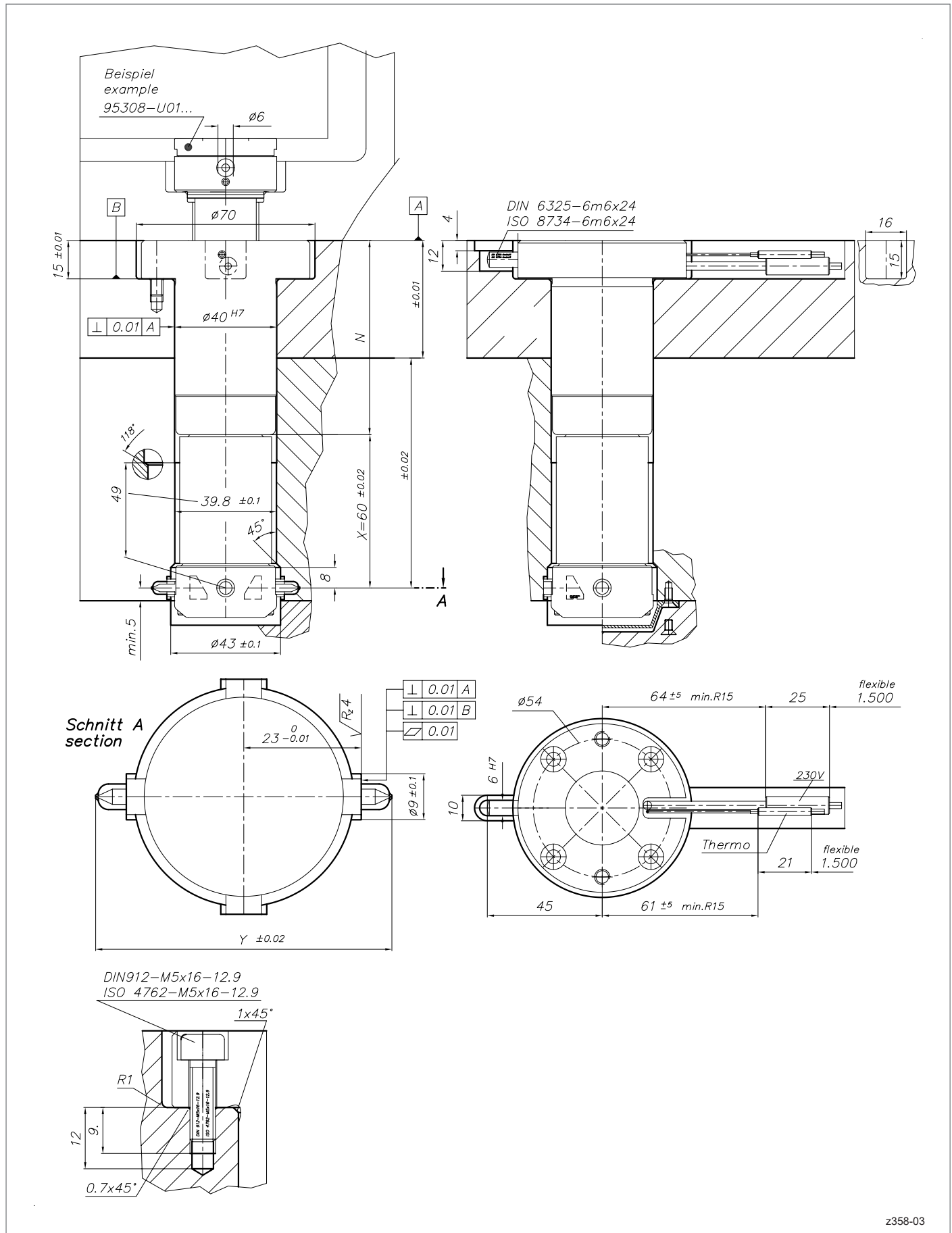


Ansicht B  
View



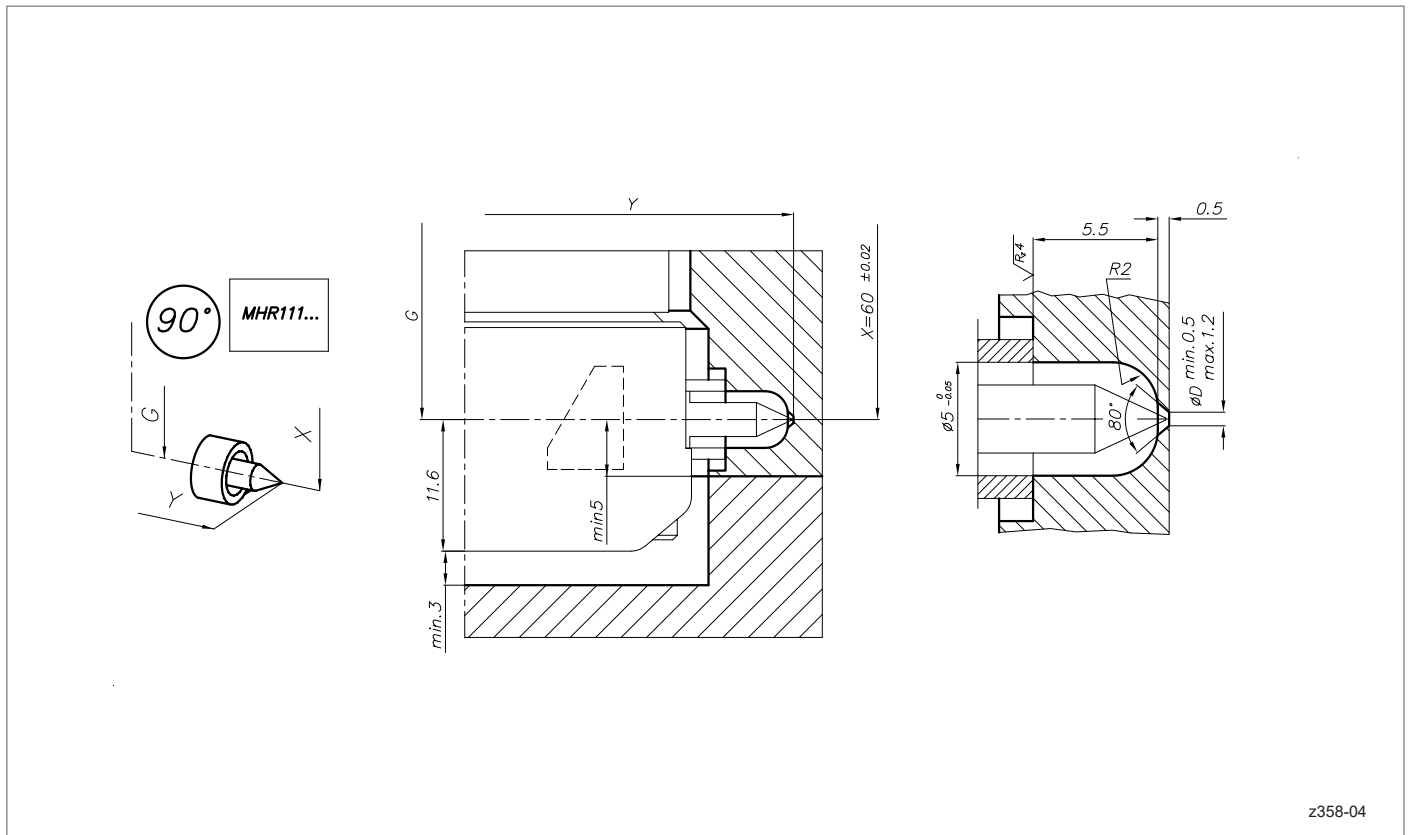
# HPS III-MHR111 Radialversion

## Einbau



# HPS III-MHR111 Radialversion

Details der Anspritzgeometrien



z358-04

# Übergabedüse 93309-U01...

für den Einsatz als Einzeldüse

Maß X	HPS III-MHR 111	HPS III-MHR 112
	ergibt Maß G	ergibt Maß G
52	-	178
72	181	198
92	201	218
112	221	238
132	241	258
152	-	278

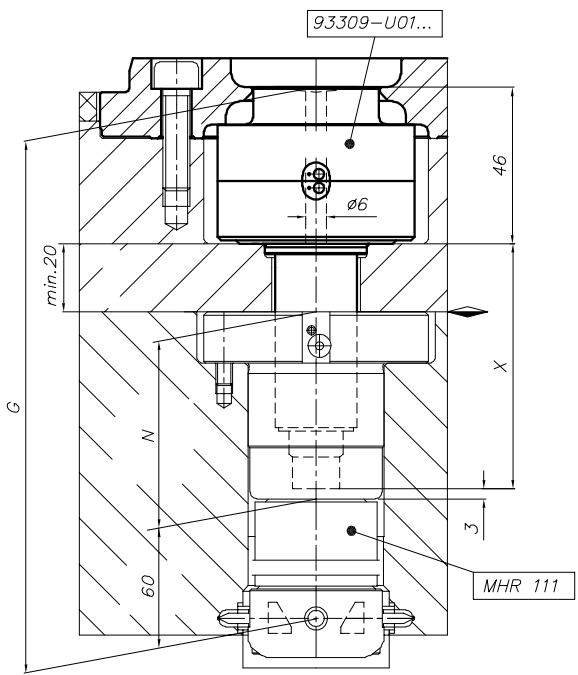
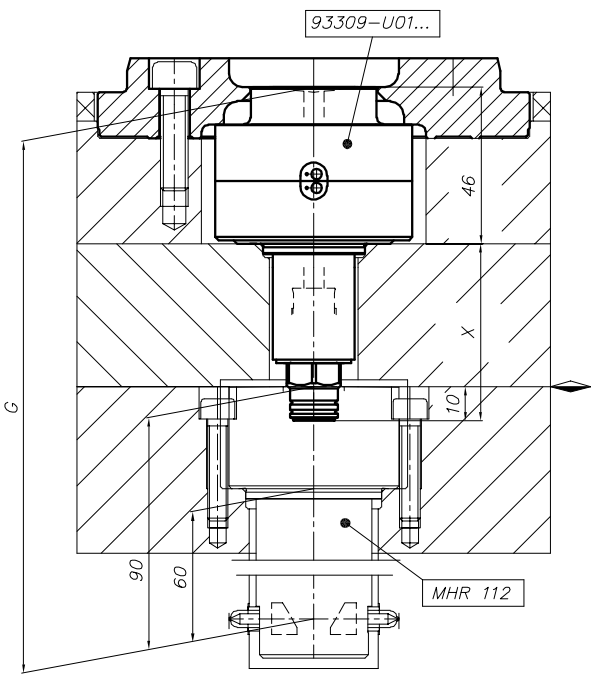
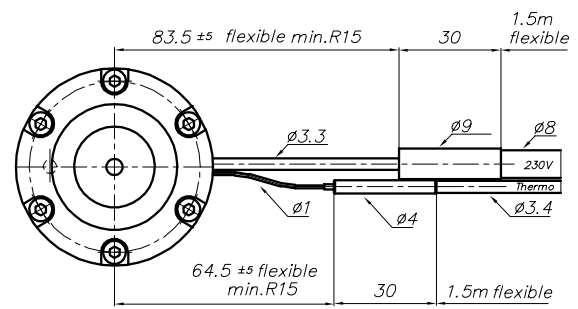
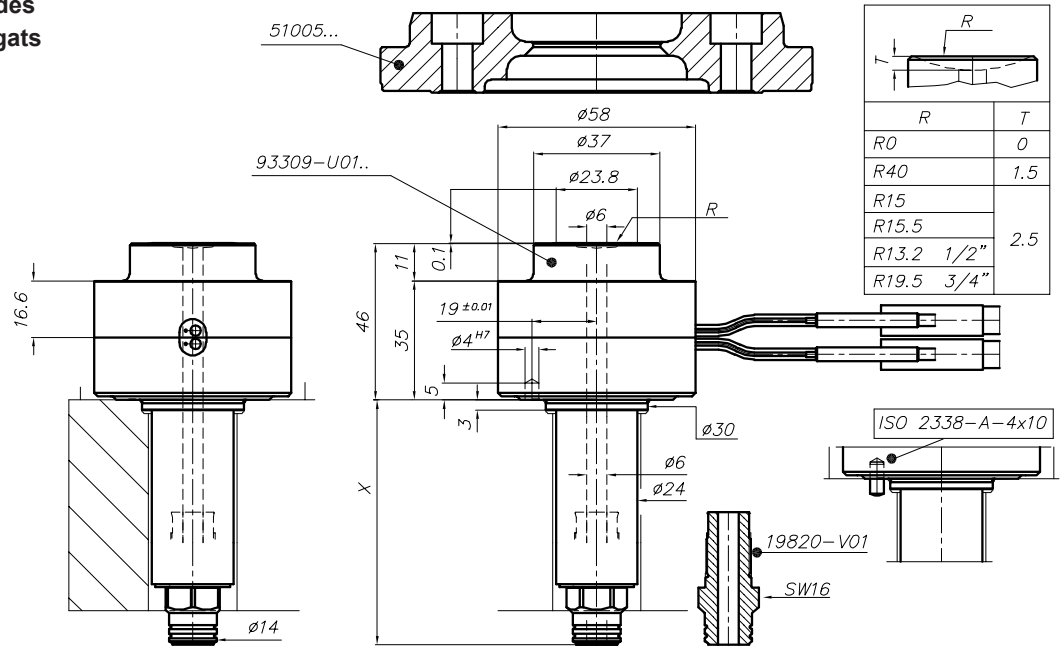
## Bestellbeispiel:

93309-U01.072-040

Typ: 93309-U01  
 Maß X: 072  
 Radius der Maschinendüse R: 040



**ACHTUNG!**  
Die Anlagekraft des  
Spritzgießaggregats  
darf 50 KN nicht  
überschreiten



# Übergabedüse 93309-U01...

Zentrierring / Einbauhinweis

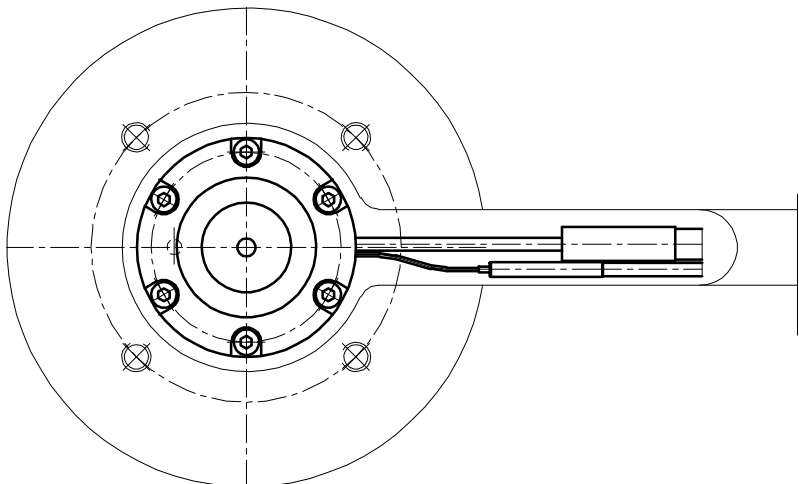
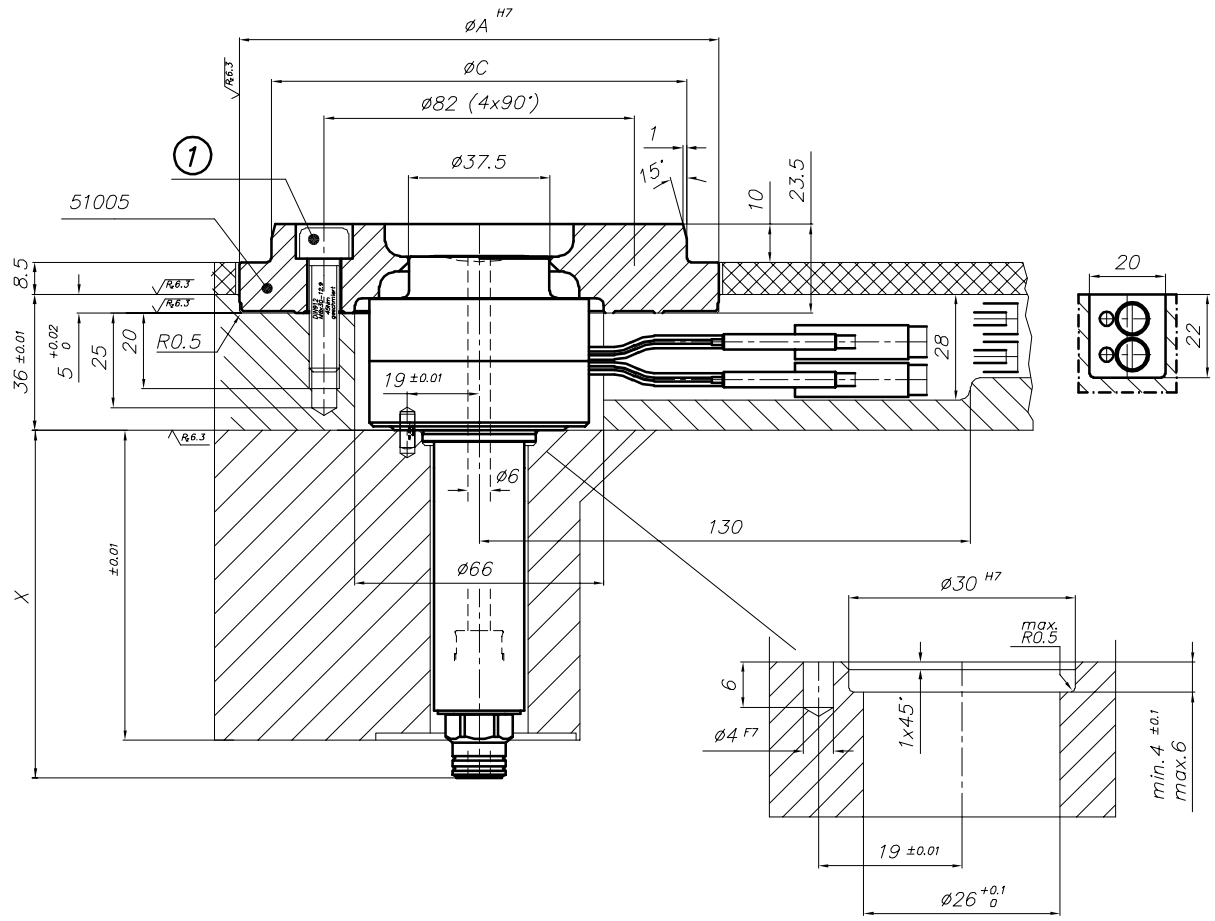
## Zentrierring 51005 . . .

Plattenstärke 36 mm

1 Schrauben:

4 x DIN 912, M8 x 30-12.9, 45 Nm geschmiert

Artikelnummer	Ø A	Ø C
51005.100	117	99,80
51005.000	118	101,34
51005.110	127	109,80
51005.125	142	124,80
51005.160	177	158,80
51005.175	192	174,80



# Übergabedüse 95308-U01...

Standardmontage, für den Einsatz als Systemdüse

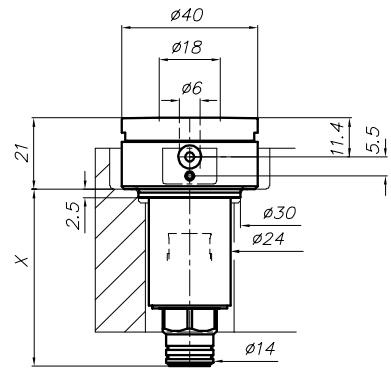
Maß X	HPS III-MHR 111	HPS III-MHR 112
	ergibt Maß G	ergibt Maß G
52	-	153
72	156	173
92	176	193
112	196	213
132	216	233
152	-	253
172	-	273

## Bestellbeispiel:

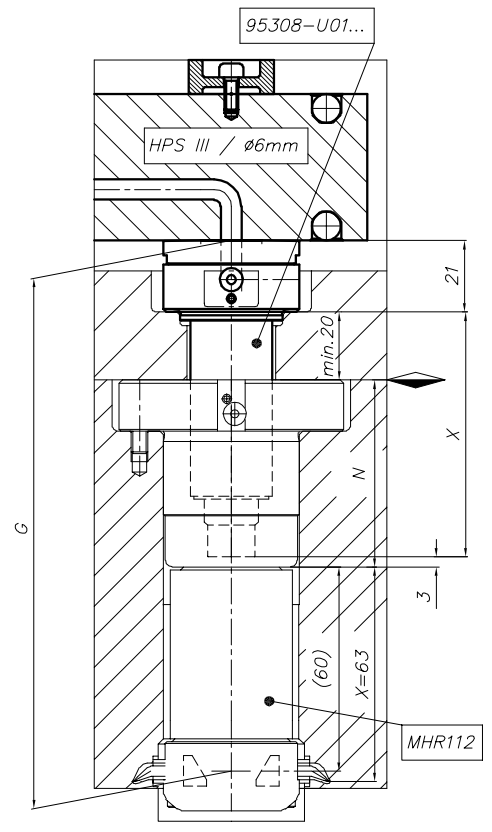
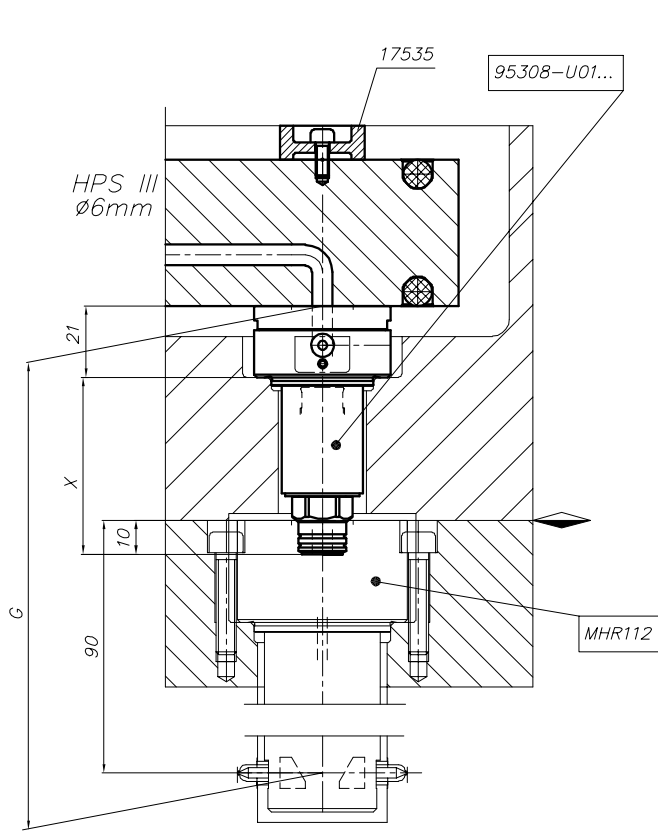
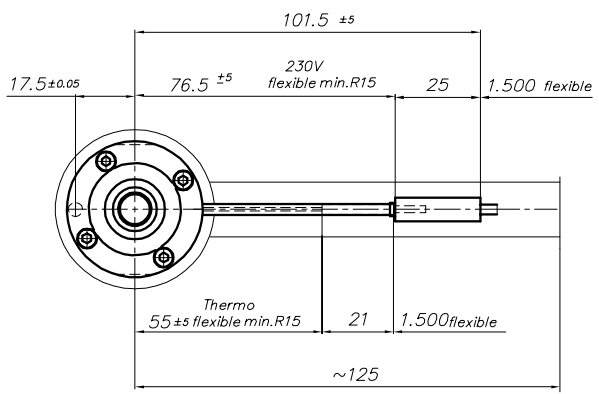
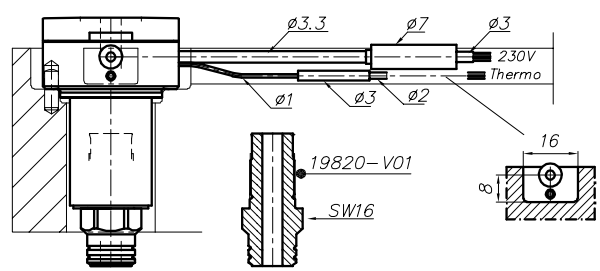
95308-U01.072

└─ Typ

└─ Maß X

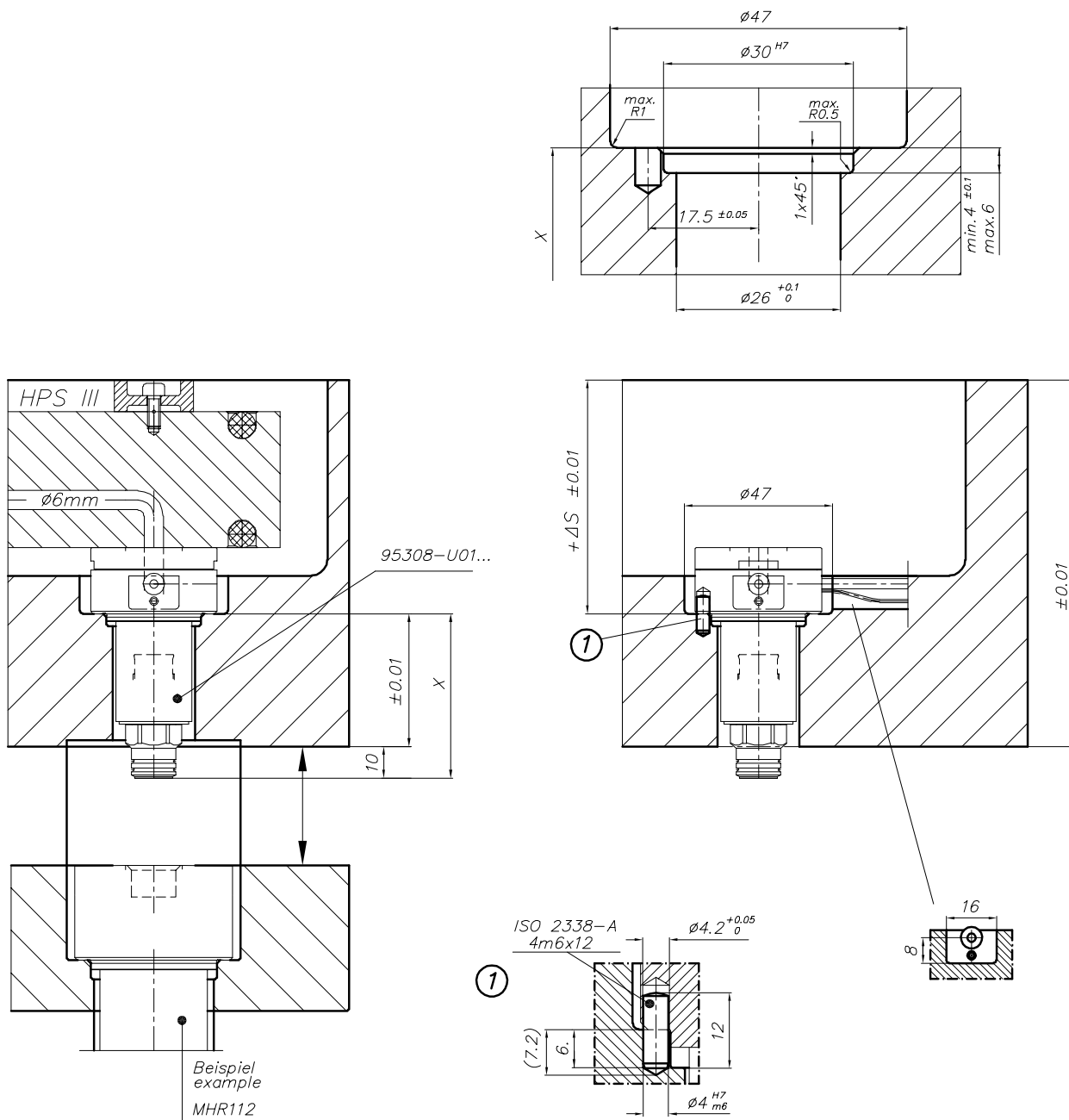


95308-U01...



# Übergabedüse 95308-U01...

Einbau





# Übergabedüse 95309-U01...

Frontmontage, für den Einsatz als Systemdüse

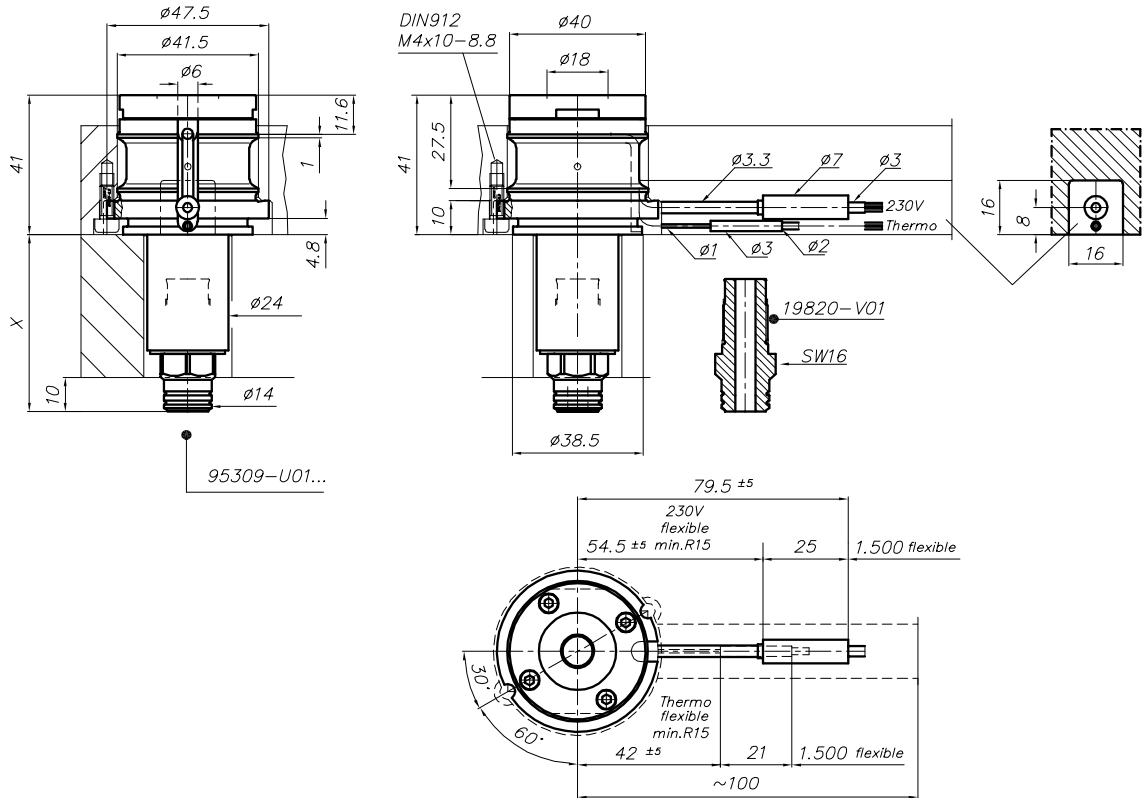
Maß X	HPS III-MHR 111	HPS III-MHR 112
	ergibt Maß G	ergibt Maß G
52	-	173
72	176	193
92	196	213
112	216	233
132	236	253
152	-	273

## Bestellbeispiel:

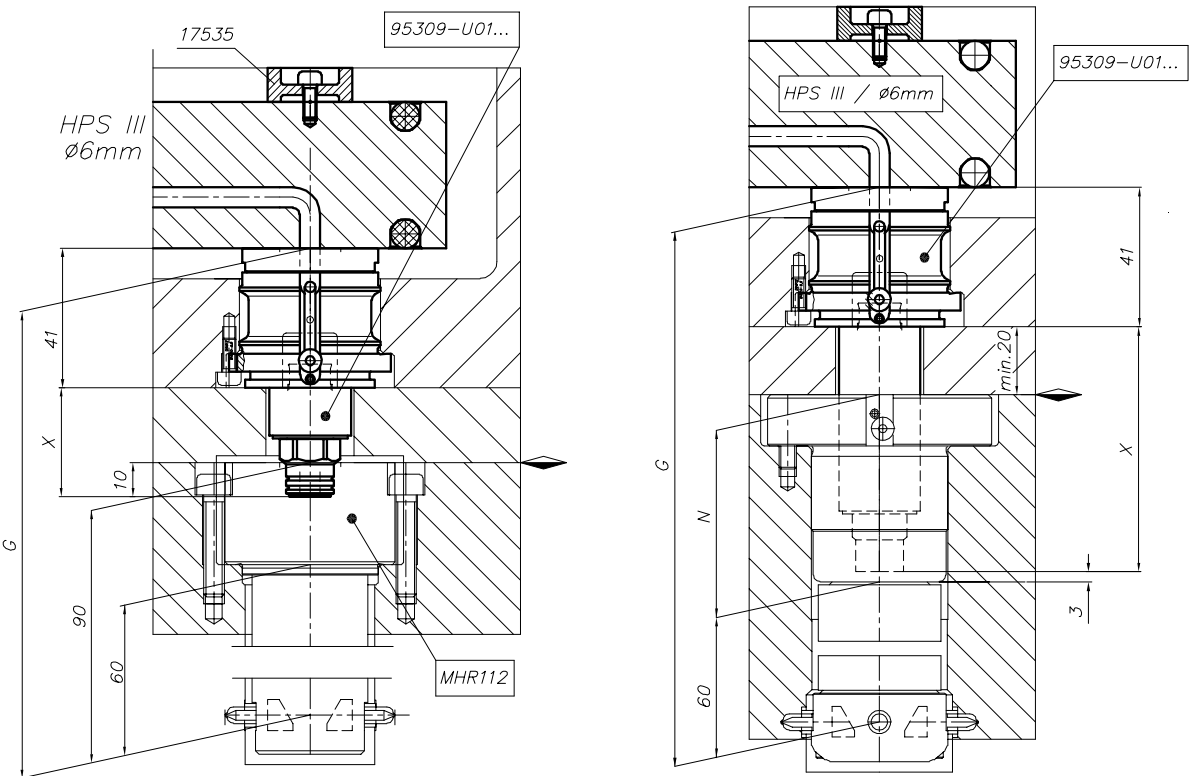
95309-U01.072

└─ Typ ─┬─ Maß X ─┘



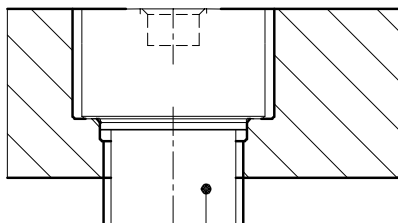
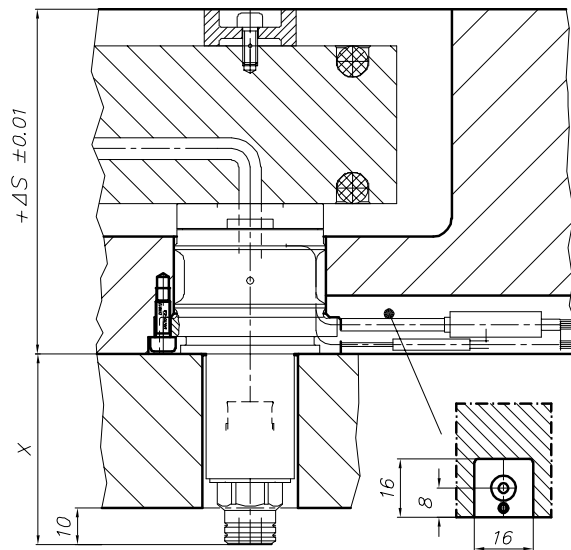
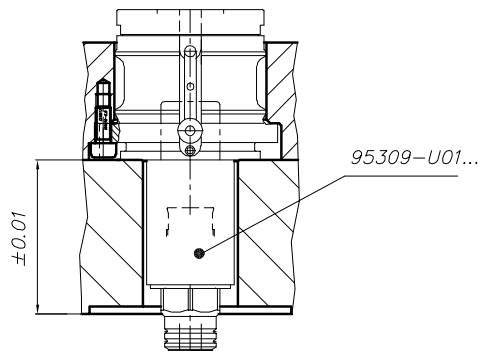
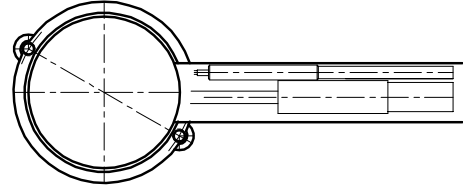
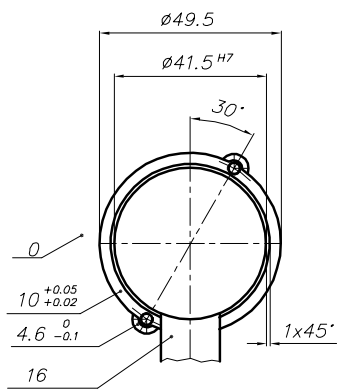


95309-U01...

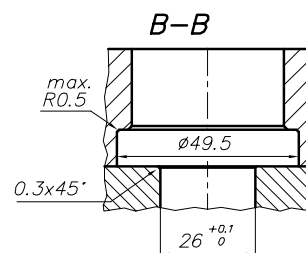
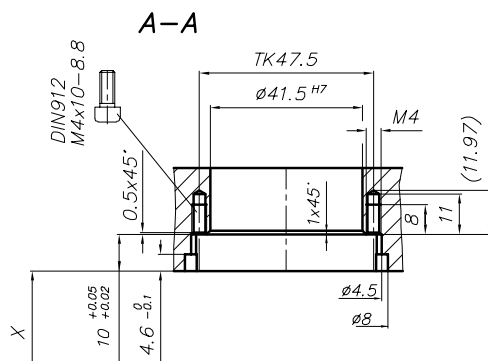
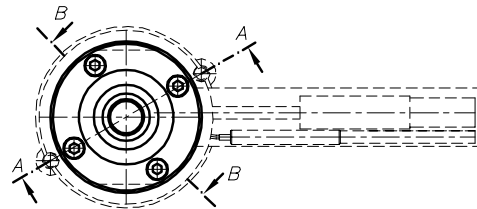


# Übergabedüse 95309-U01...

Einbau



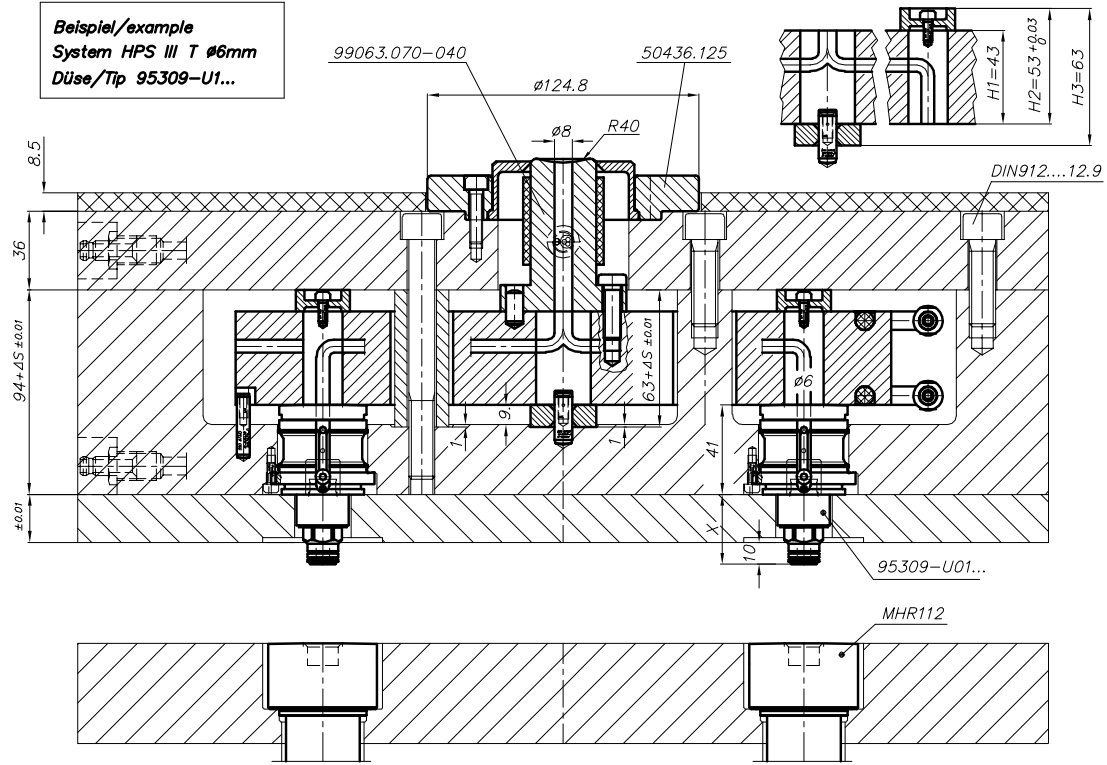
Beispiel  
example  
MHR112



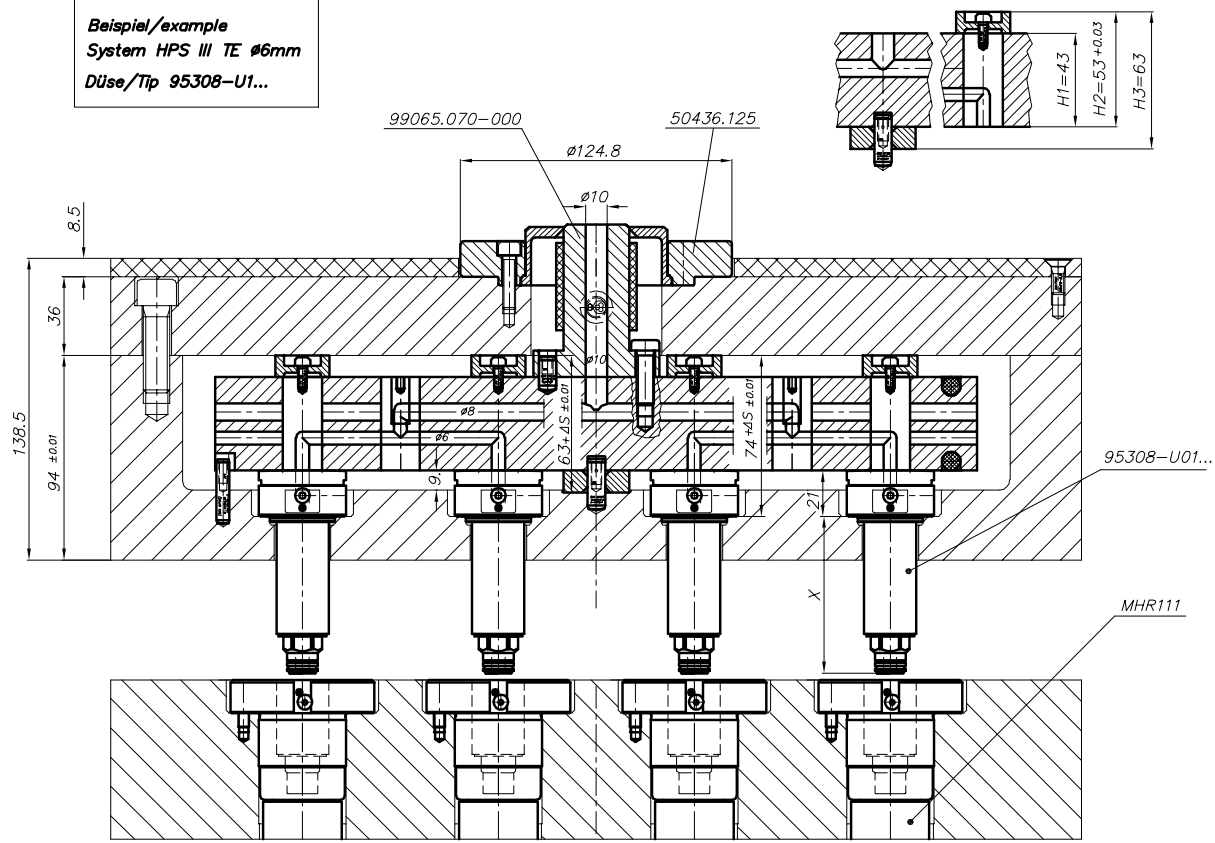
# Übergabedüse 95308-U01... / 95309-U01...

Einbaubeispiele

Beispiel/example  
System HPS III T Ø6mm  
Düse/Tip 95309-U1...



Beispiel/example  
System HPS III TE Ø6mm  
Düse/Tip 95308-U1...



**EWIKON**  
**Heißkanalsysteme GmbH**  
Siegener Straße 35  
35066 Frankenberg  
Tel: +49 6451 501-0  
E-Mail: [info@ewikon.com](mailto:info@ewikon.com)  
[www.ewikon.com](http://www.ewikon.com)

Ihr EWIKON-Partner: