



HPS III-MHR112 Radialversion

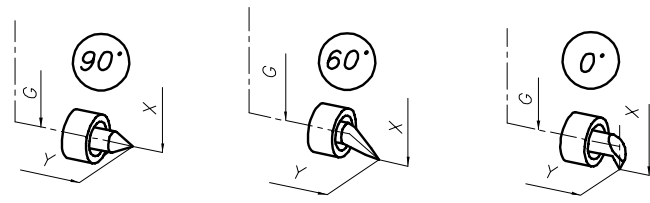
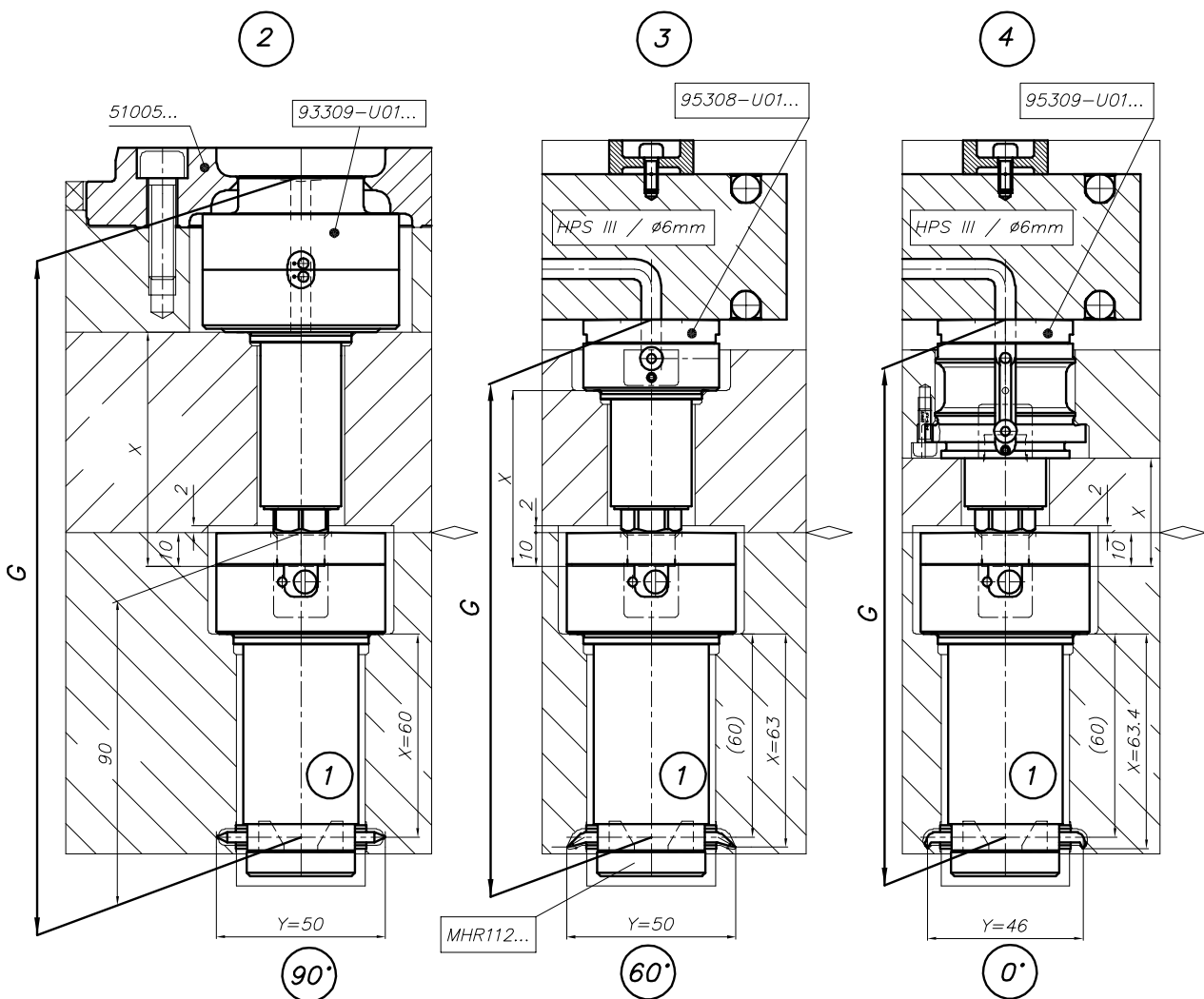
Technische Daten

Stand 03/2021

HPS III-MHR112 Radialversion

Übersicht

- 1** HPS III-MHR112 Radialversion
für den Einsatz mit Übergabedüse
- 2** Übergabedüse 93309-U01...
für den Einsatz als Einzeldüse
- 3** Übergabedüse 95308-U01...
Standardmontage, für den Einsatz als Systemdüse
- 4** Übergabedüse 95309-U01...
Frontmontage, für den Einsatz als Systemdüse



HPS III-MHR112 Radialversion

für den Einsatz mit Übergabedüse

Abmessungen und Spitzenvarianten

Anzahl der Spitzen	1, 2		
Ausführungen	Mit Übergabedüse als Einzeldüse	Mit Übergabedüse als Systemdüse für Standardmontage	Mit Übergabedüse als Systemdüse für Frontmontage
Düsenlänge (Maß G) (1)	178, 198, 218, 238, 258, 278	153, 173, 193, 213, 233, 253, 273	173, 193, 213, 233, 253, 273

Spitzenvarianten	90°	60°	0°
Teilkreis (Maß Y)	50	50	46
Maß X	60	63	63,4
Empfohlene Anschnittdurchmesser	0,5 - 1,2	0,6 - 1,0	0,5 - 1,2

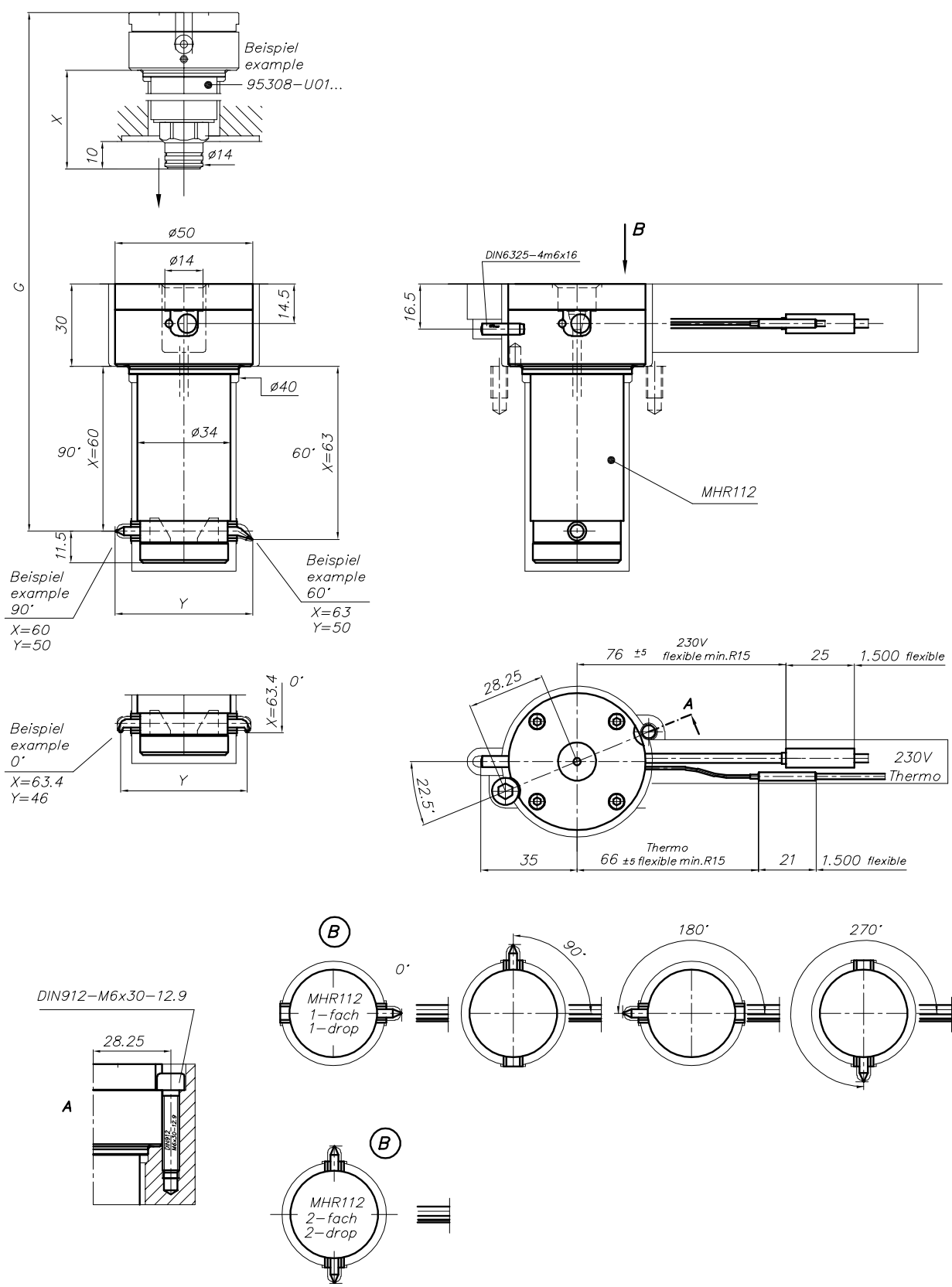
(1) Weitere Düsenlängen auf Anfrage möglich

Artikelnummern:

Für den Einsatz mit Übergabedüse als Systemdüse: **MHR112-95...**

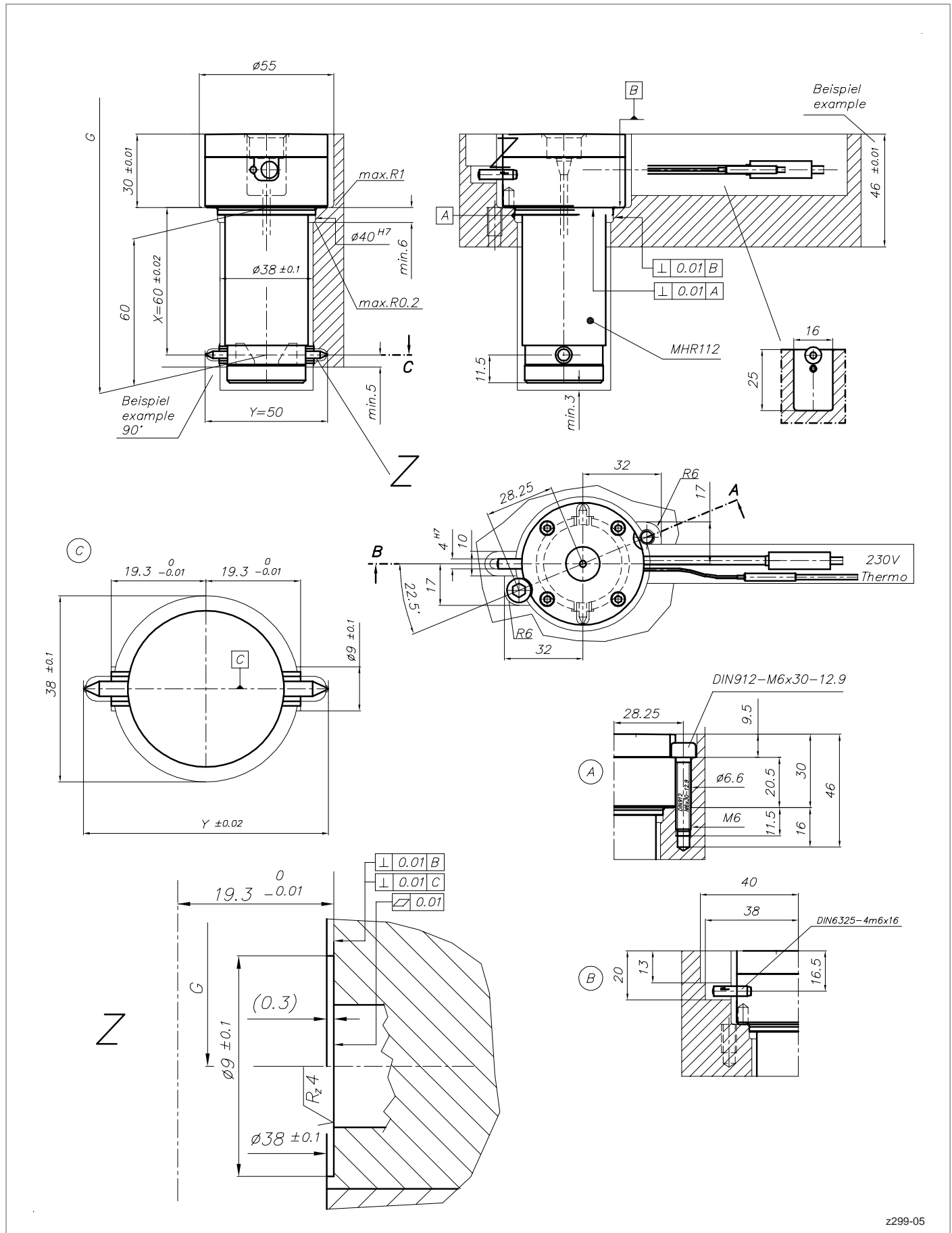
Für den Einsatz mit Übergabedüse als Einzeldüse: **MHR112-93...**

Die jeweilige Düse wird individuell für Ihren Anwendungsfall konfiguriert. Bitte kontaktieren Sie uns!



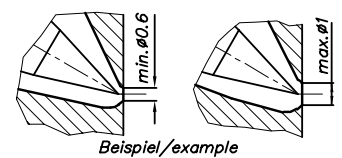
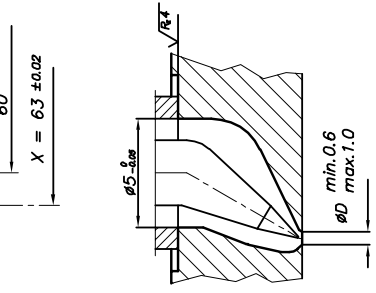
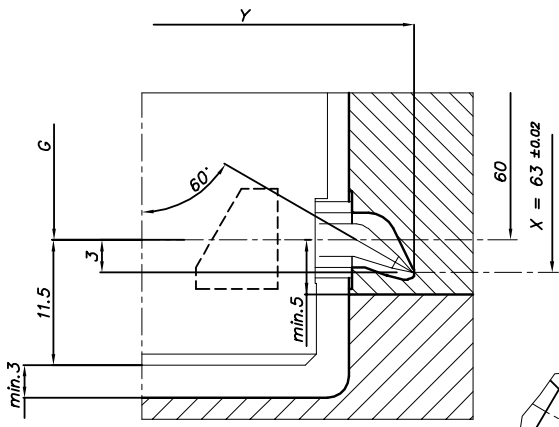
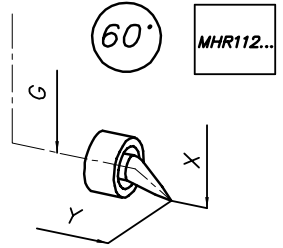
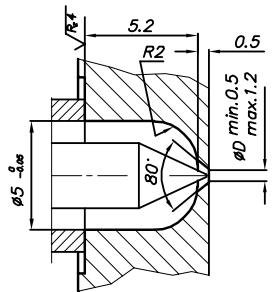
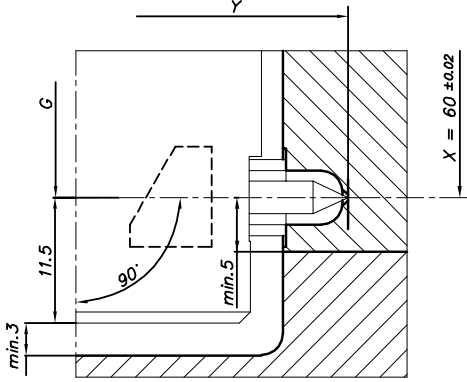
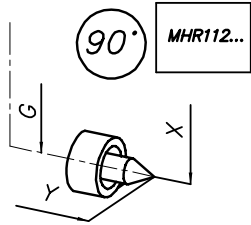
HPS III-MHR112 Radialversion

Einbau

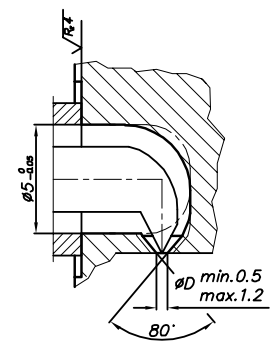
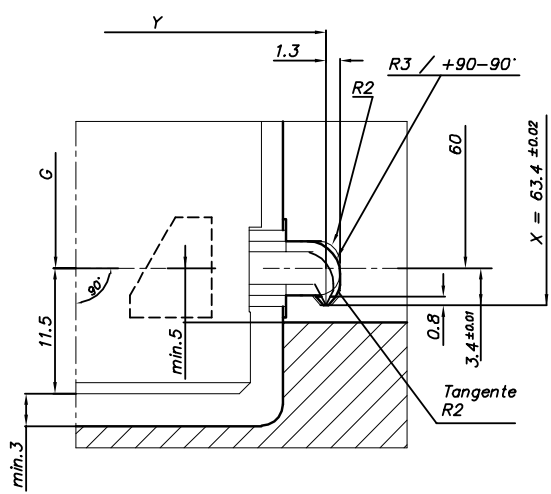
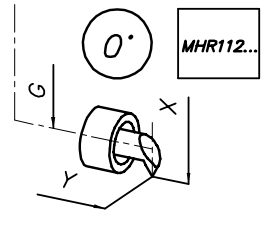


HPS III-MHR112 Radialversion

Details der Anspritzgeometrien



Bei Vergrößerung von ØD ergibt sich eine andere Kontur



Übergabedüse 93309-U01...

für den Einsatz als Einzeldüse

Maß X	HPS III-MHR 111	HPS III-MHR 112
	ergibt Maß G	ergibt Maß G
52	-	178
72	181	198
92	201	218
112	221	238
132	241	258
152	-	278

Bestellbeispiel:

93309-U01.072-040

Typ
 Maß X
 Radius der Maschinendüse R

Übergabedüse 93309-U01...

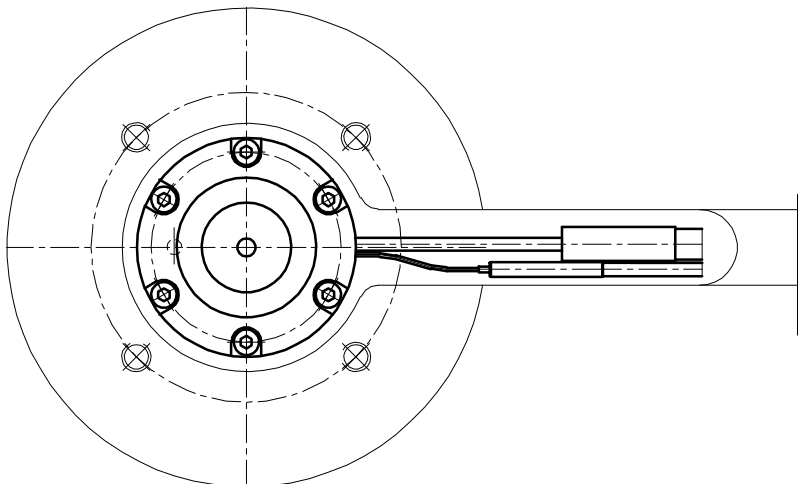
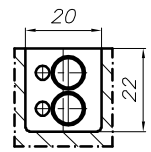
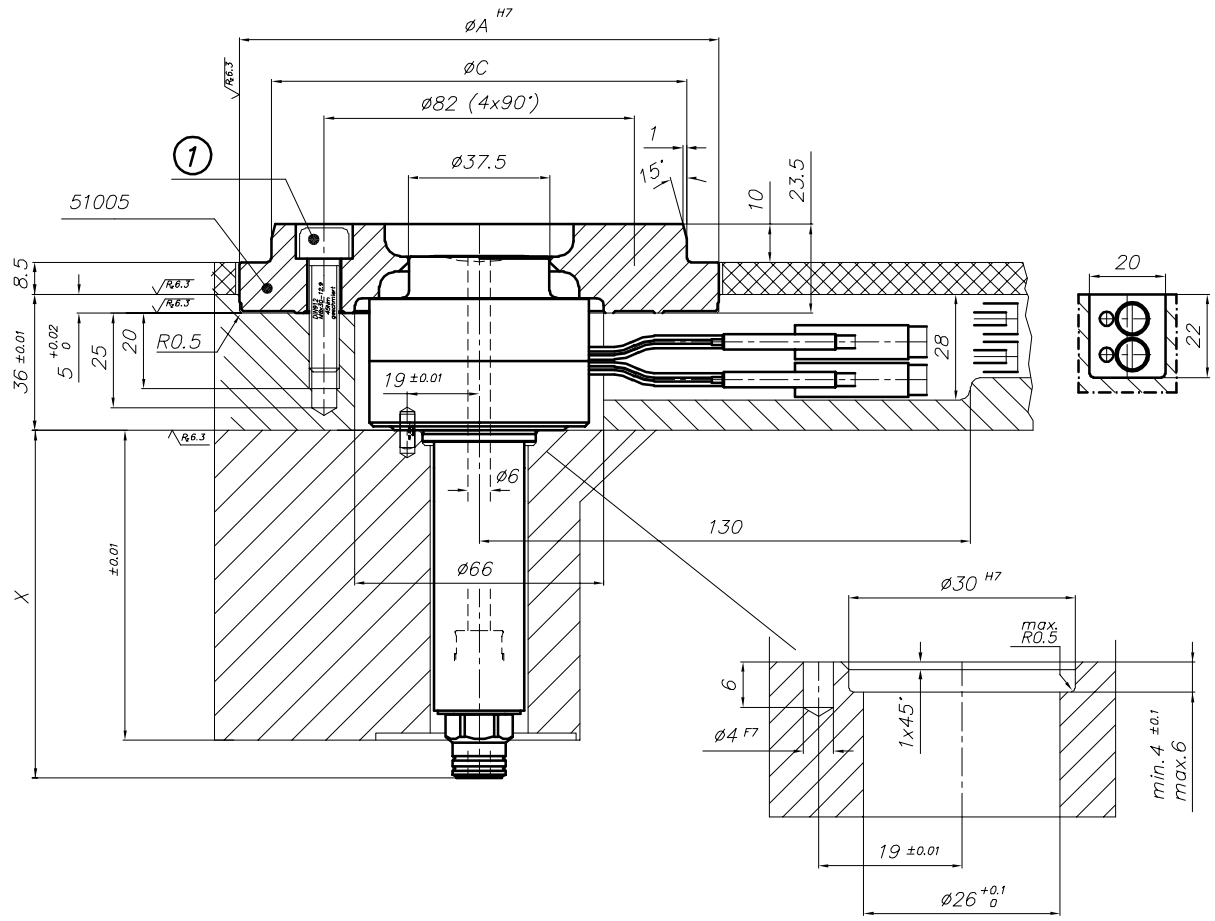
Zentrierring / Einbauhinweis

Zentrierring 51005 . . .

Plattenstärke 36 mm

- 1 Schrauben:
4 x DIN 912, M8 x 30-12.9, 45 Nm geschmiert

Artikelnummer	Ø A	Ø C
51005.100	117	99,80
51005.000	118	101,34
51005.110	127	109,80
51005.125	142	124,80
51005.160	177	158,80
51005.175	192	174,80



Übergabedüse 95308-U01...

Standardmontage, für den Einsatz als Systemdüse

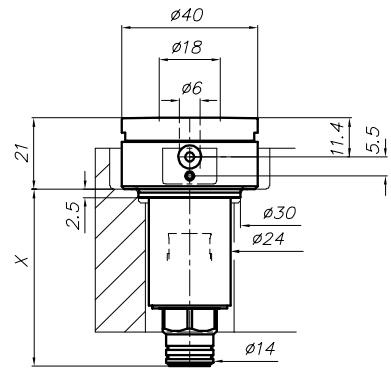
Maß X	HPS III-MHR 111	HPS III-MHR 112
	ergibt Maß G	ergibt Maß G
52	-	153
72	156	173
92	176	193
112	196	213
132	216	233
152	-	253
172	-	273

Bestellbeispiel:

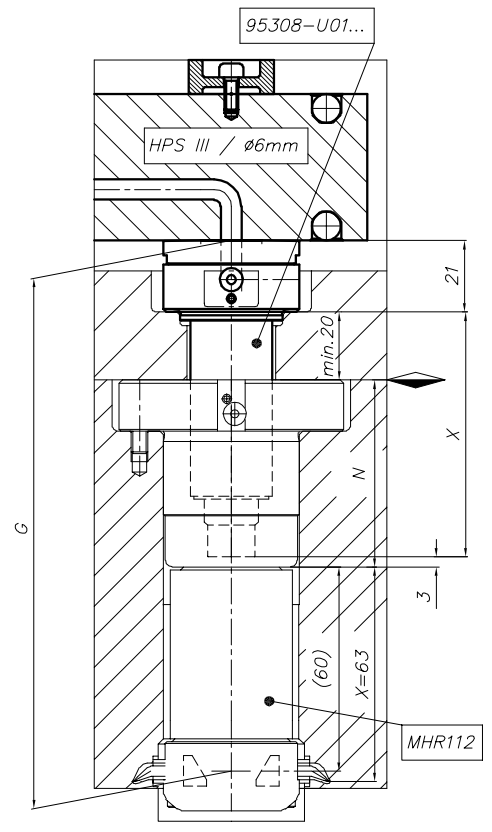
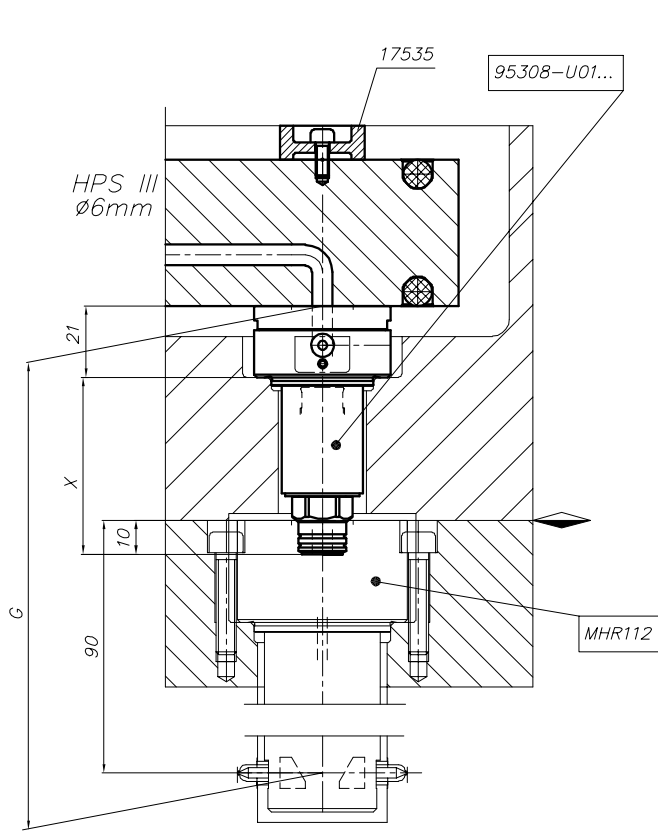
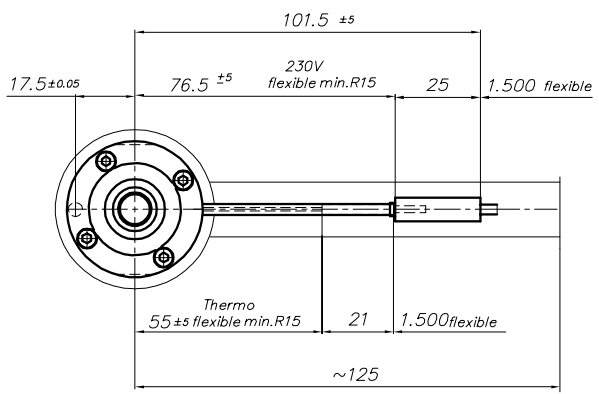
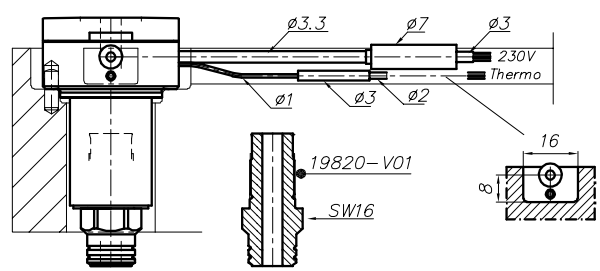
95308-U01.072

└─ Typ

└─ Maß X

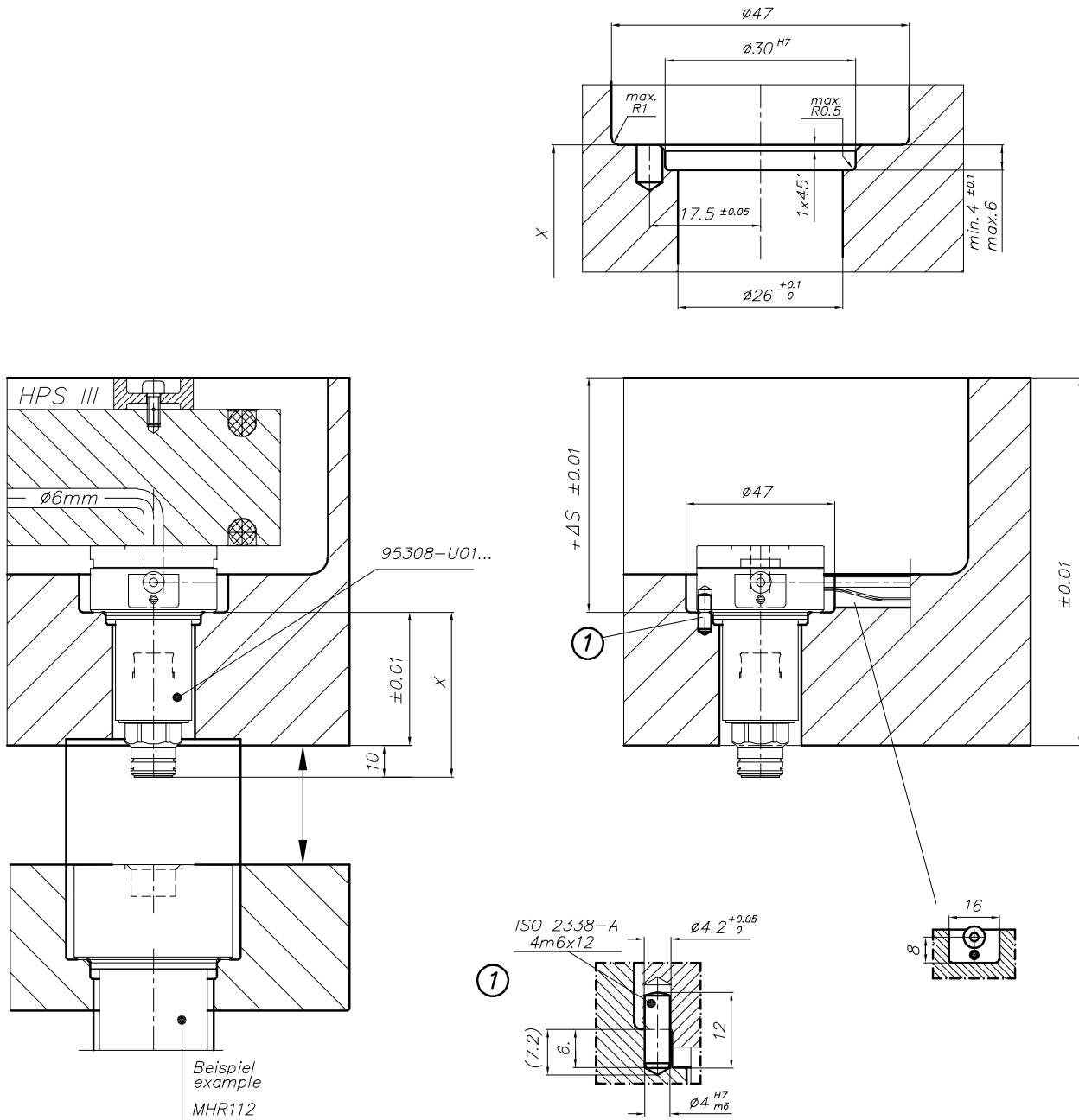


95308-U01...



Übergabedüse 95308-U01...

Einbau



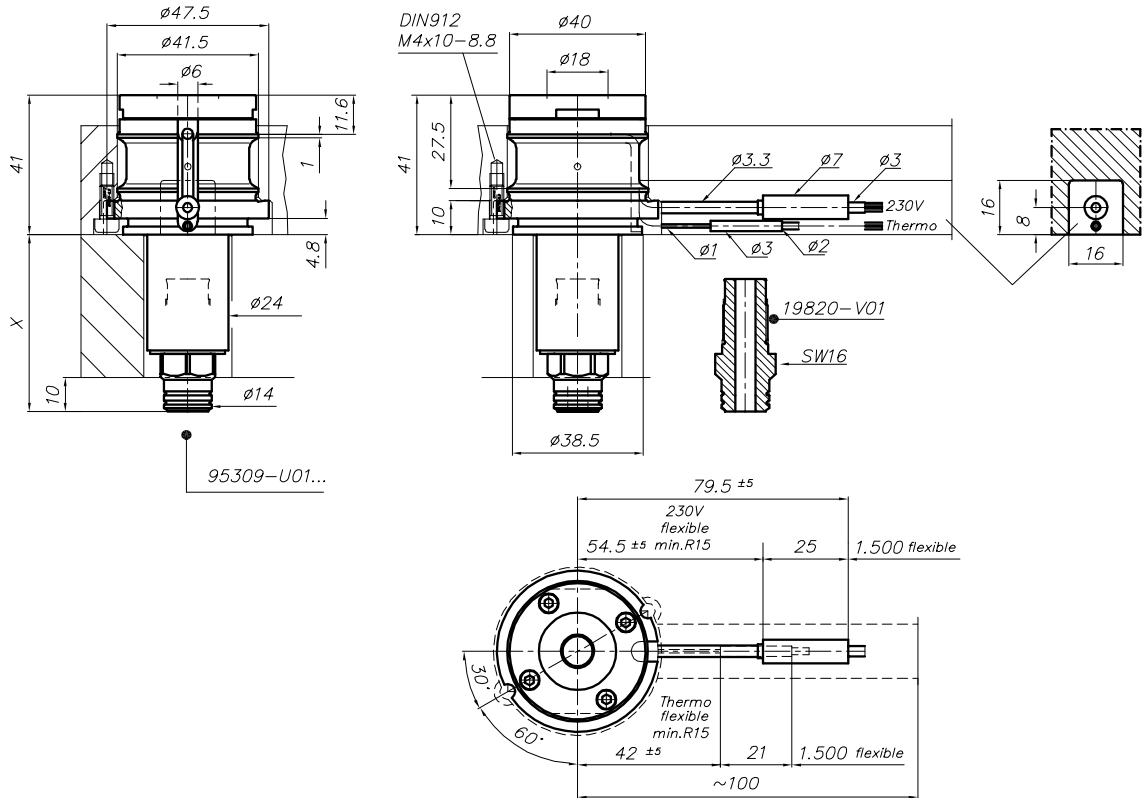
Übergabedüse 95309-U01...

Frontmontage, für den Einsatz als Systemdüse

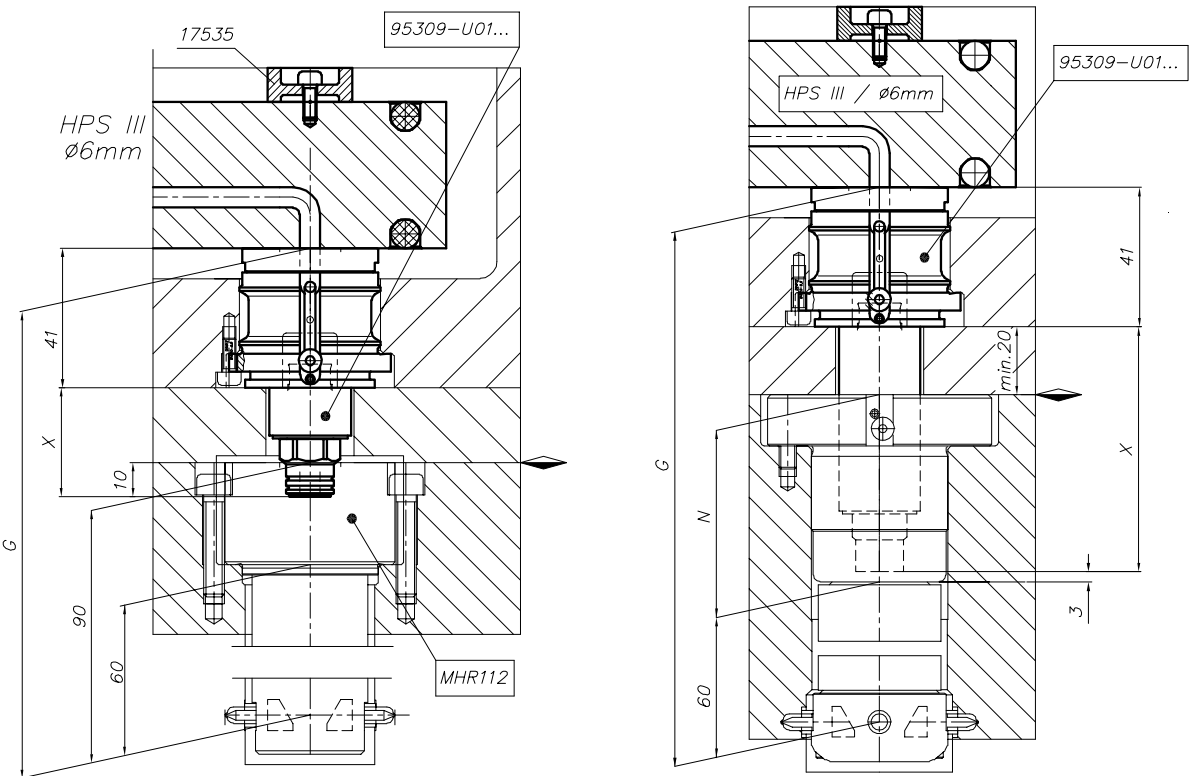
Maß X	HPS III-MHR 111	HPS III-MHR 112
	ergibt Maß G	ergibt Maß G
52	-	173
72	176	193
92	196	213
112	216	233
132	236	253
152	-	273

Bestellbeispiel:

95309-U01.072
└─ Typ ─┬─ Maß X ─┘

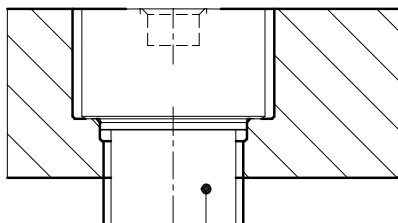
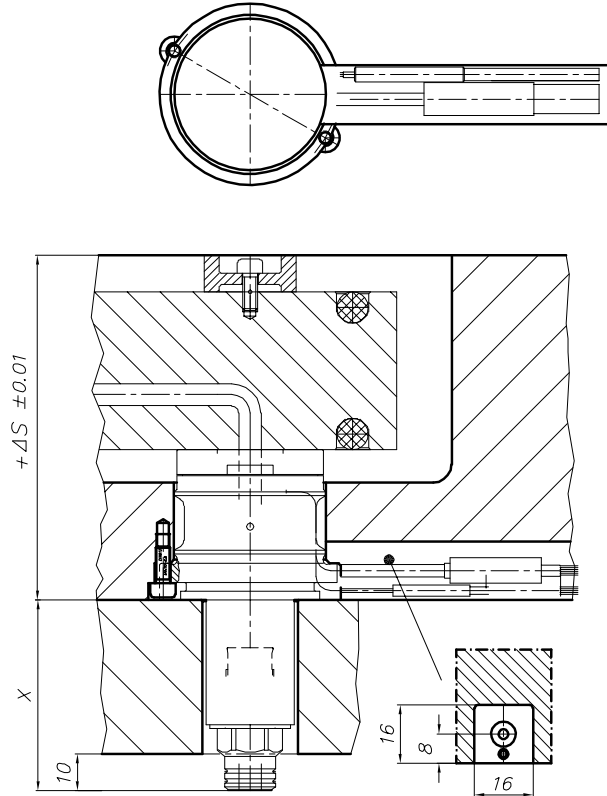
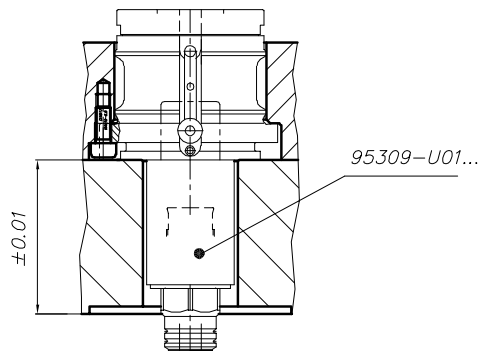
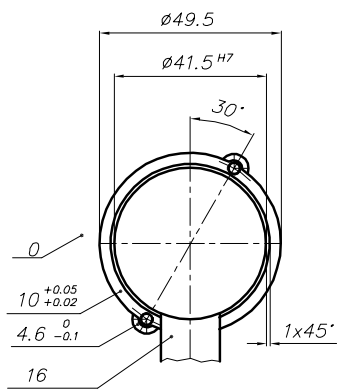


95309-U01...

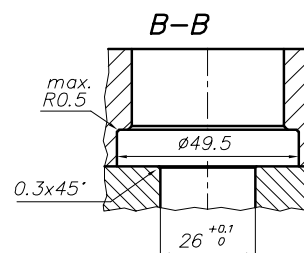
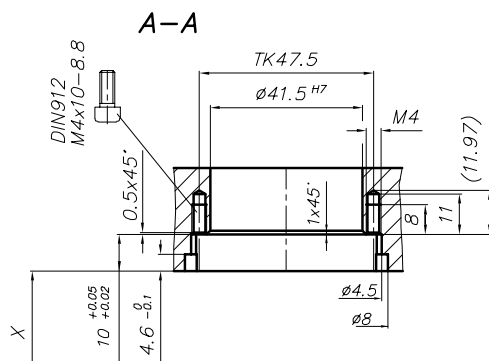
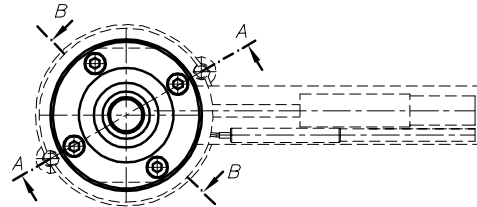


Übergabedüse 95309-U01...

Einbau



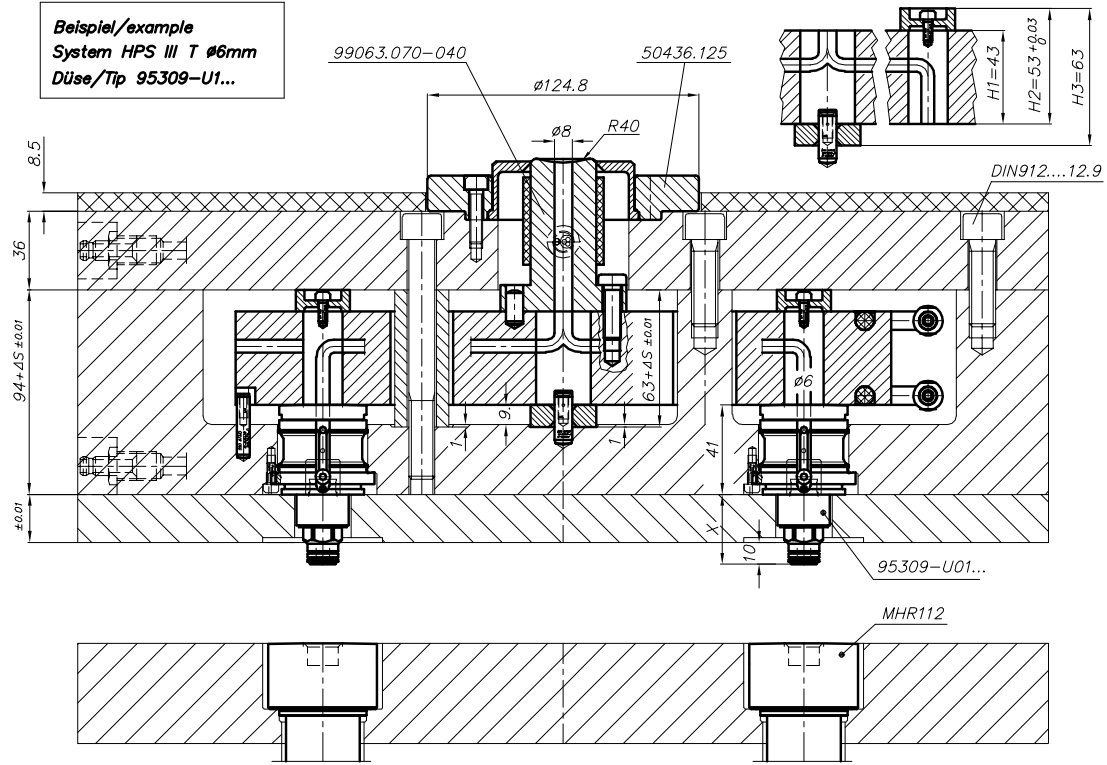
Beispiel
example
MHR112



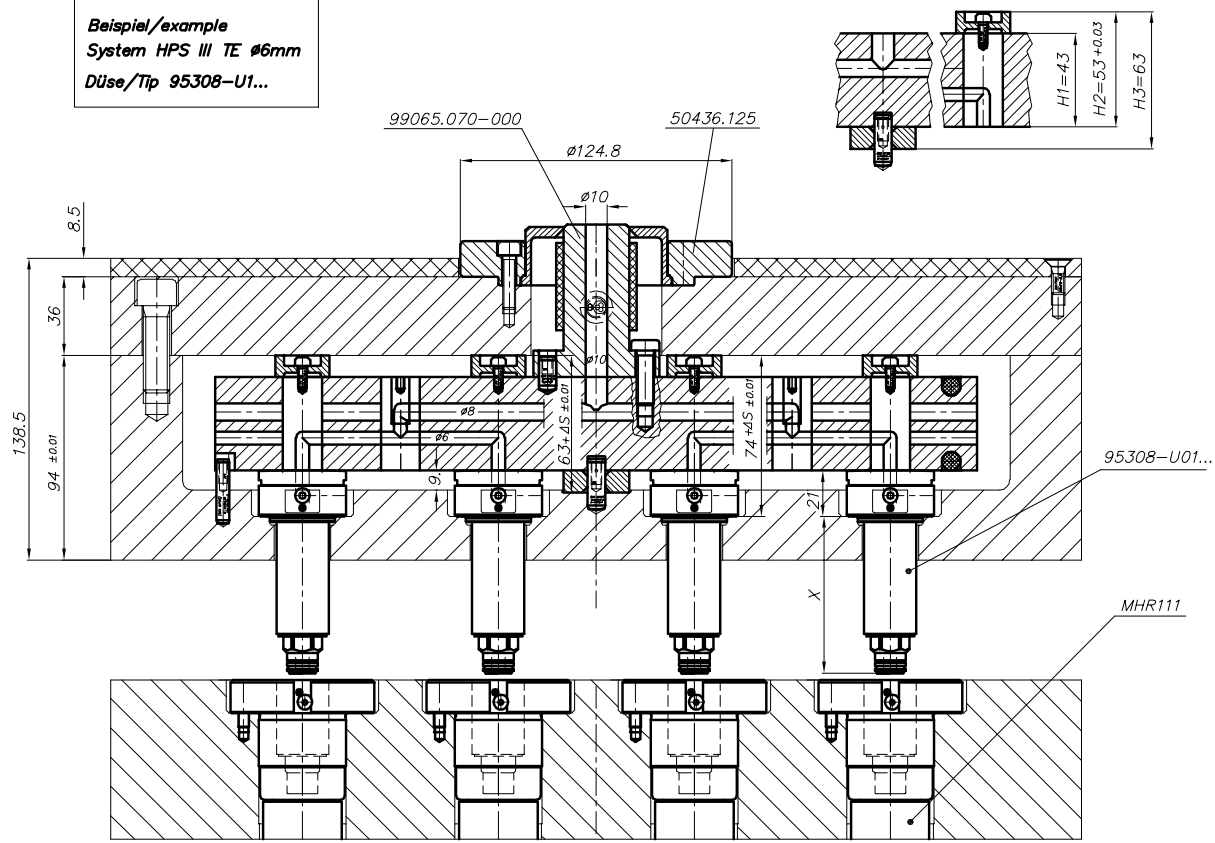
Übergabedüse 95308-U01... / 95309-U01...

Einbaubeispiele

Beispiel/example
System HPS III T Ø6mm
Düse/Tip 95309-U1...



Beispiel/example
System HPS III TE Ø6mm
Düse/Tip 95308-U1...



EWIKON
Heißkanalsysteme GmbH
Siegener Straße 35
35066 Frankenberg
Tel: +49 6451 501-0
E-Mail: info@ewikon.com
www.ewikon.com

Ihr EWIKON-Partner: