



## HPS III-MHR100 Radialversion

Technische Daten

Stand 02/2020

# HPS III-MHR100 Radialversion

Einzel- und Systemdüse

## Abmessungen und Spitzenvarianten

Ausführungen	Systemdüse	Einzeldüse					
Maschinenradius ( <b>Maß R</b> )	--	0	15	15,5	40	1/2" (13,2)	3/4" (19,5)
<b>Maß T</b>	--	0	2	2	0,8	2	1,8
Zentrierring	--	Artikelnummer 50456... Durchmesser .100 / .110 / .125 / .160 / .175					

Anzahl der Spitzen <sup>(1)</sup>	2, 4, 8		
Düsenlänge ( <b>Maß G</b> ) <sup>(2)</sup>	105	114	144
Höhe Niederhalter für Systemdüse ( <b>Maß N</b> )	15	15 - 24	15 - 54

Spitzenvarianten	90°	60°	0°	Nadelverschluss
Teilkreis ( <b>Maß Y</b> )	58	58	54	54
<b>Maß X</b>	60	63	63,4	64
Empfohlene Anschnittdurchmesser	0,5 - 1,2	0,6 - 1,0	0,5 - 1,2	0,8 - 1,2

(1) Andere Spitzenanzahl auf Anfrage möglich

(2) Weitere Düsenlängen auf Anfrage möglich

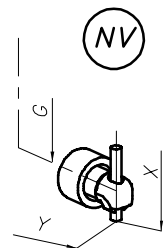
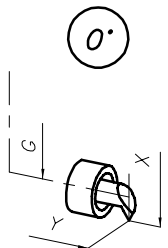
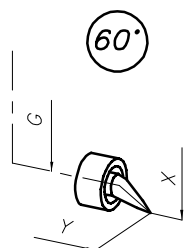
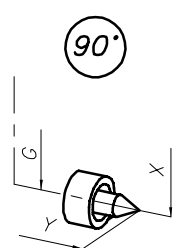
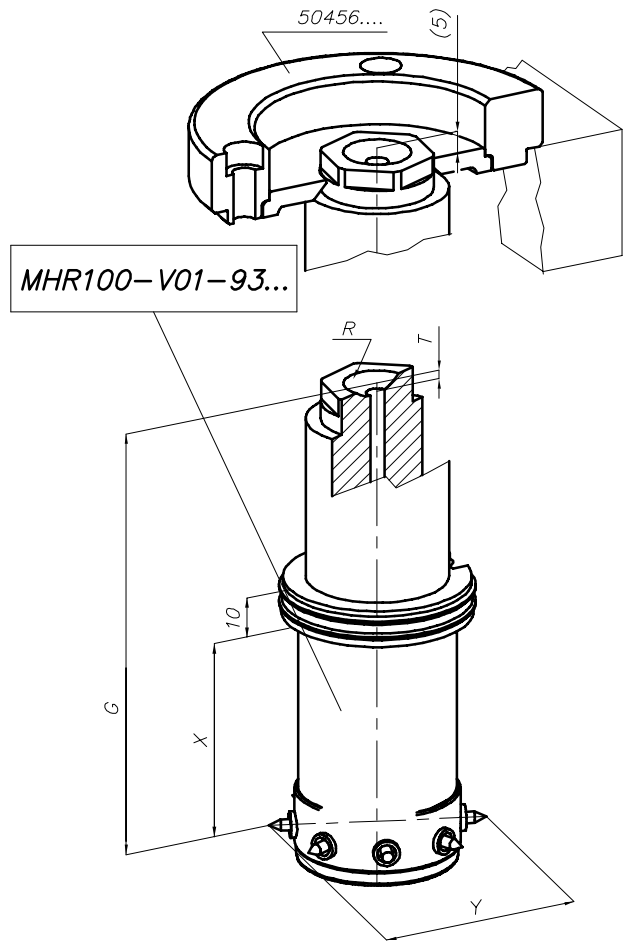
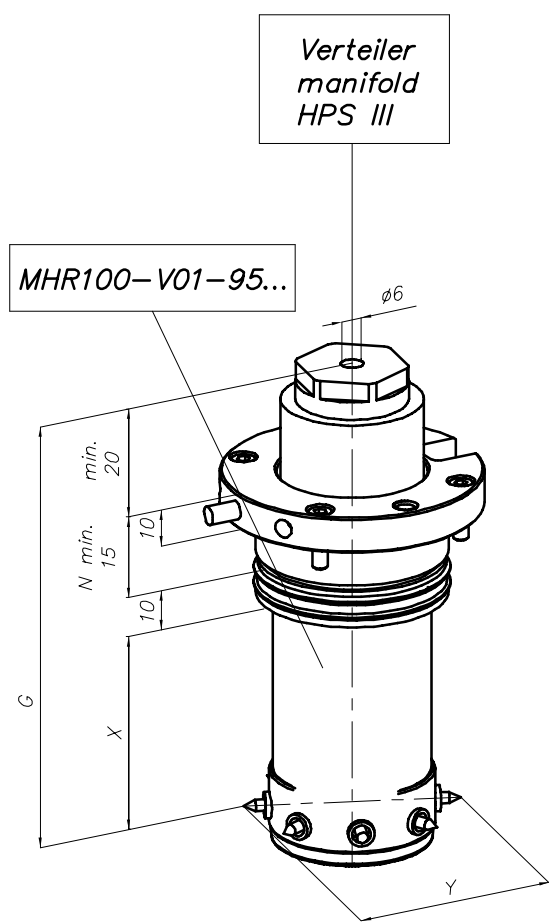
### Artikelnummern:

Systemdüse: **MHR100-V01-95...**

Einzeldüse: **MHR100-V01-93...**

**Die jeweilige Düse wird individuell für Ihren Anwendungsfall konfiguriert. Bitte kontaktieren Sie uns!**

**ACHTUNG!**  
Die Anlagekraft des Spritzgießaggregats darf 30 KN nicht überschreiten



# HPS III-MHR100 Radialversion

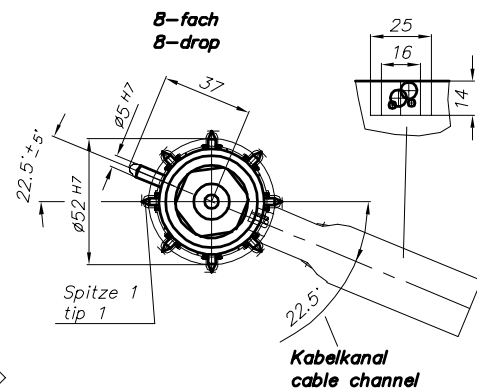
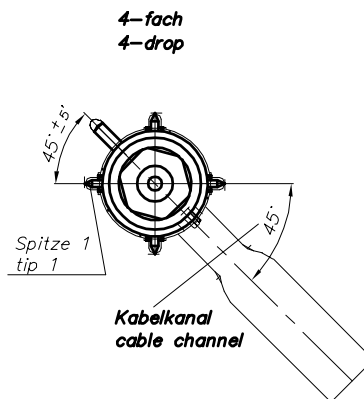
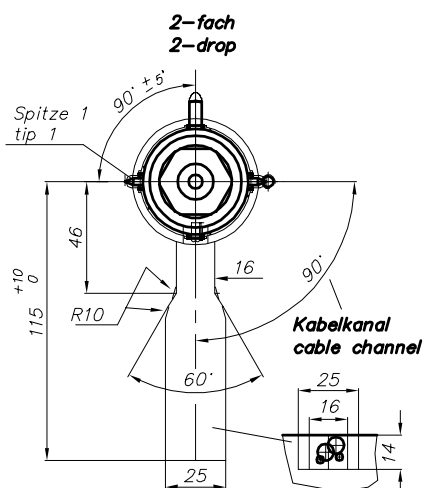
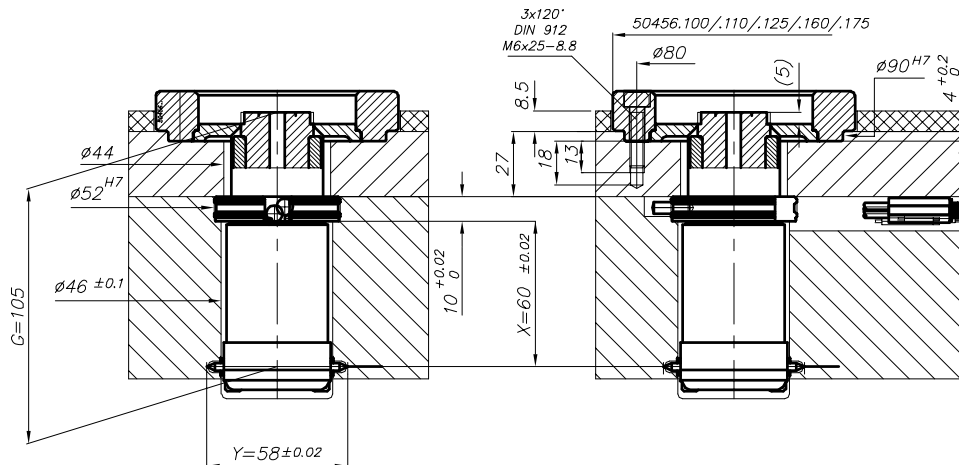
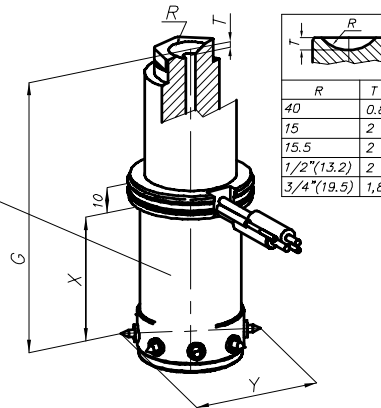
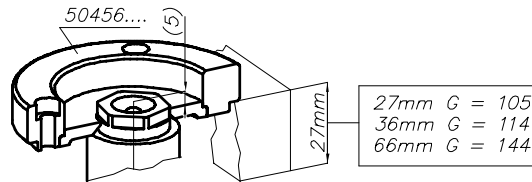
Einbaubeispiel für Einzeldüse

Ab dem Maß X  
ist der Einbau identisch  
mit der Systemdüse  
(siehe rechte Seite)

**ACHTUNG!**  
Die Anlagekraft des  
Spritzgießaggregats  
darf 30 KN nicht  
überschreiten

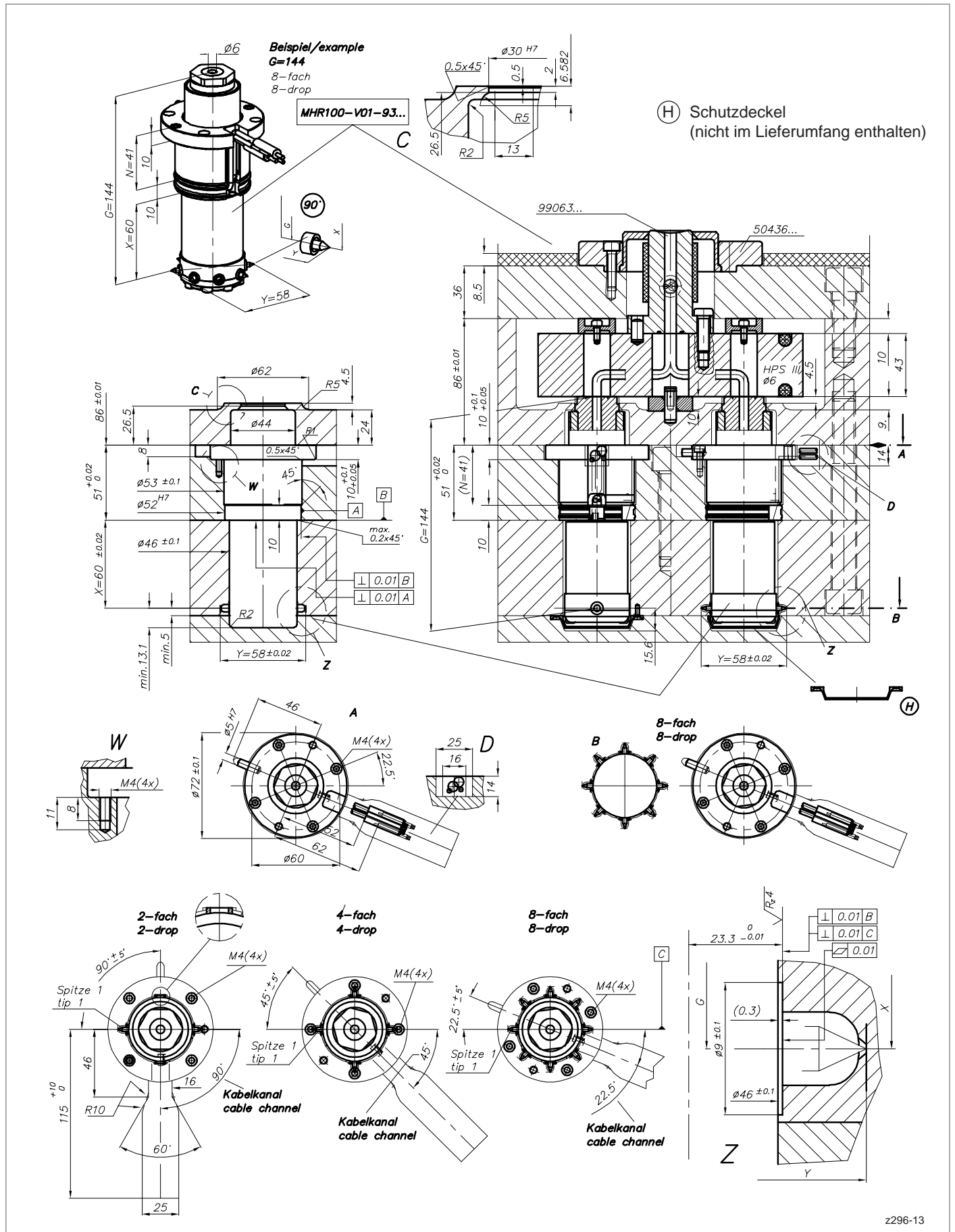
Beispiel/example  
G=105

MHR100-V01-93...



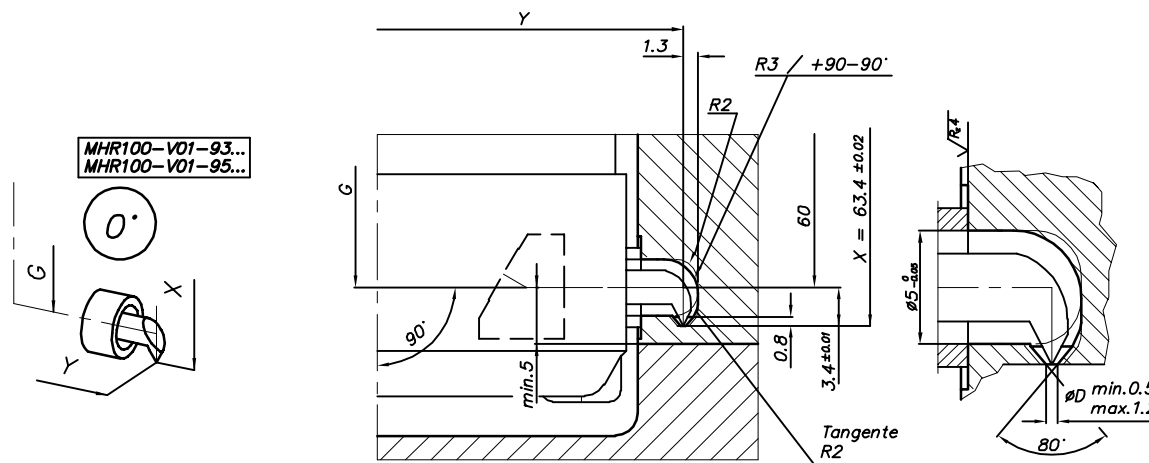
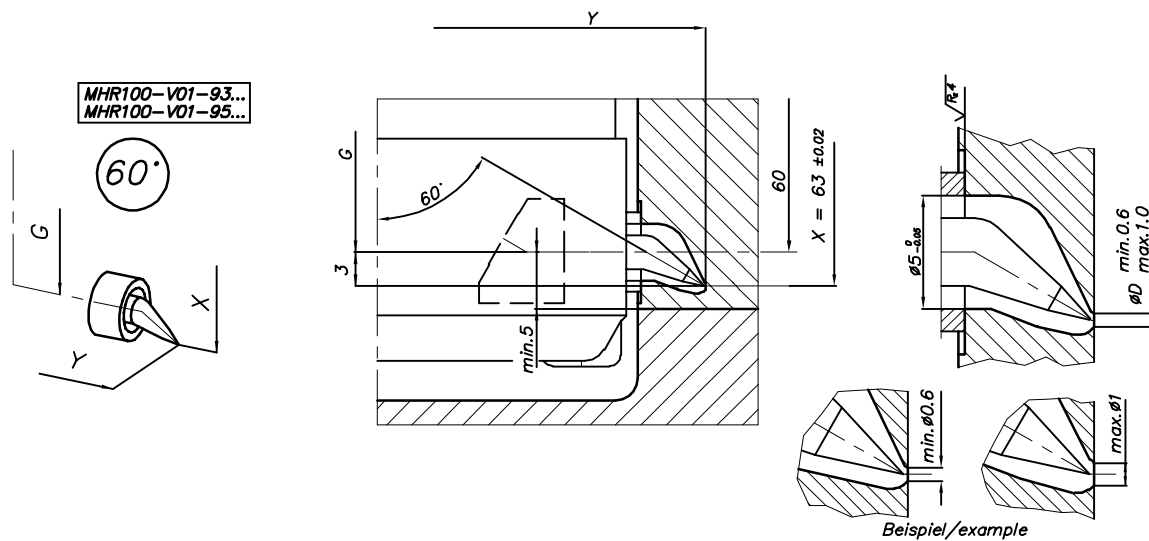
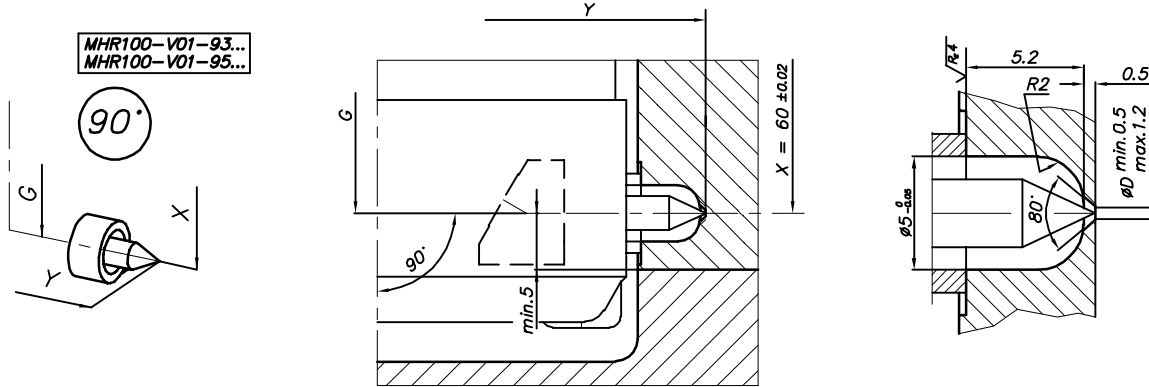
# HPS III-MHR100 Radialversion

Einbaubeispiel für Systemdüse



# HPS III-MHR100 Radialversion

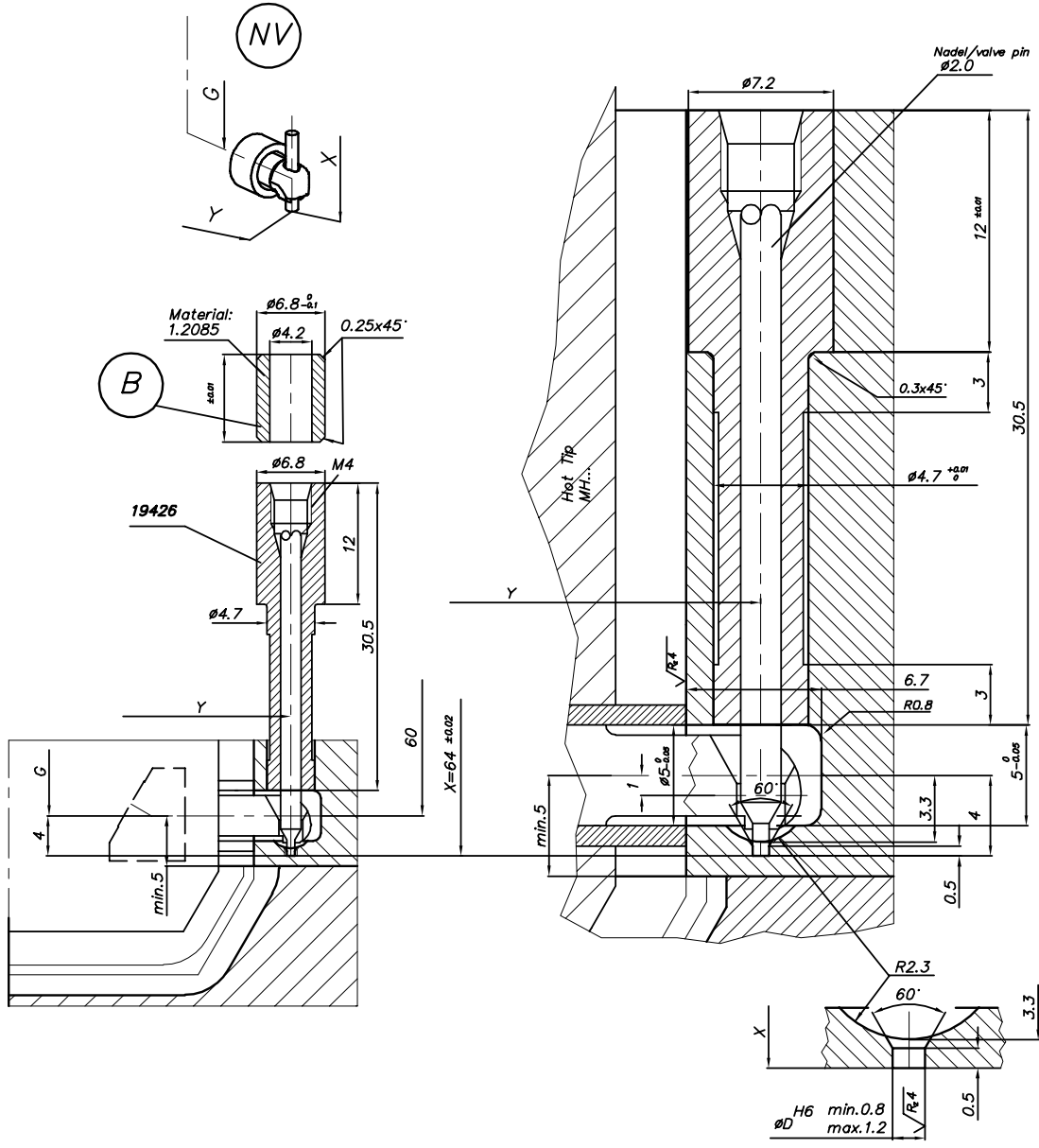
## Details der Anspritzgeometrien



19426 = Nadelführung und -dichtung (siehe auch Seite 7)

(B) = Distanzhülse, falls erforderlich. Nicht im Lieferumfang enthalten.

MHR100-V01-93...  
MHR100-V01-95...



**EWIKON**  
**Heißkanalsysteme GmbH**  
Siegener Straße 35  
35066 Frankenberg  
Tel: +49 6451 501-0  
E-Mail: [info@ewikon.com](mailto:info@ewikon.com)  
[www.ewikon.com](http://www.ewikon.com)

Ihr EWIKON-Partner: