



HPS III-MHL100 versione lineare

Informazioni tecniche

Versione 02/2020

HPS III-MHL100 versione lineare

Ugello singolo e per sistemi

Dimensioni e versioni punta

Versione	Ugello per sistema	Ugello singolo					
Raggio ugello pressa (Dim. R)	--	0	15	15.5	40	1/2" (13.2)	3/4" (19.5)
Dim. T	--	0	2	2	0.8	2	1.8
Anello di centraggio	--	Articolo codice 50456... Diametro .100 / .110 / .125 / .160 / .175					

Larghezza del blocco ugello (Dim. B)	42	62	
Numero di punte	4	4	8
Interassi tra le cavità (Dim. S1, Dim. S2)	S1=16 or S1=28	S1=30 or S1=48	S1=12 (S2=36) or S1=16 (S2=48)
Lunghezza ugello (Dim. G) ⁽¹⁾	129, 138, 148, 168		
Posizione delle barre	A (sul lato ugello con punte) B (sul lato ugello senza punte)		

Versioni punta	90°	60°	0°	NV (otturazione)
Distanza tra le file di cavità (Dim. Y)	60	60	56	56
Dim. X	60	63	63.4	64
Fori di iniezione raccomandati	0.5 - 1.2	0.6 - 1.0	0.5 - 1.2	0.8 - 1.2

(1) Ulteriori lunghezze ugello disponibili a richiesta

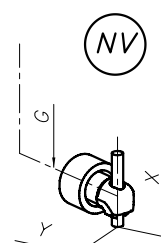
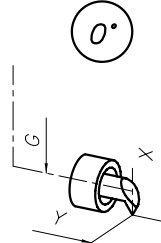
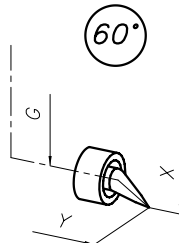
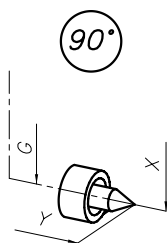
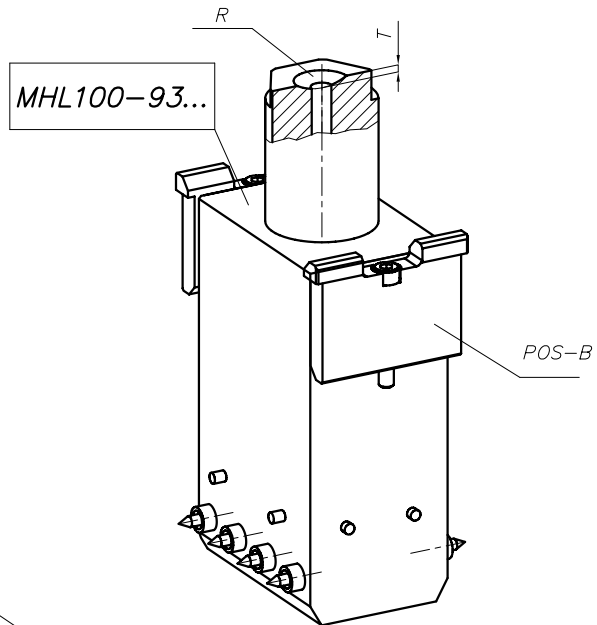
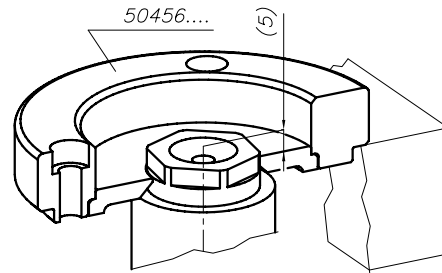
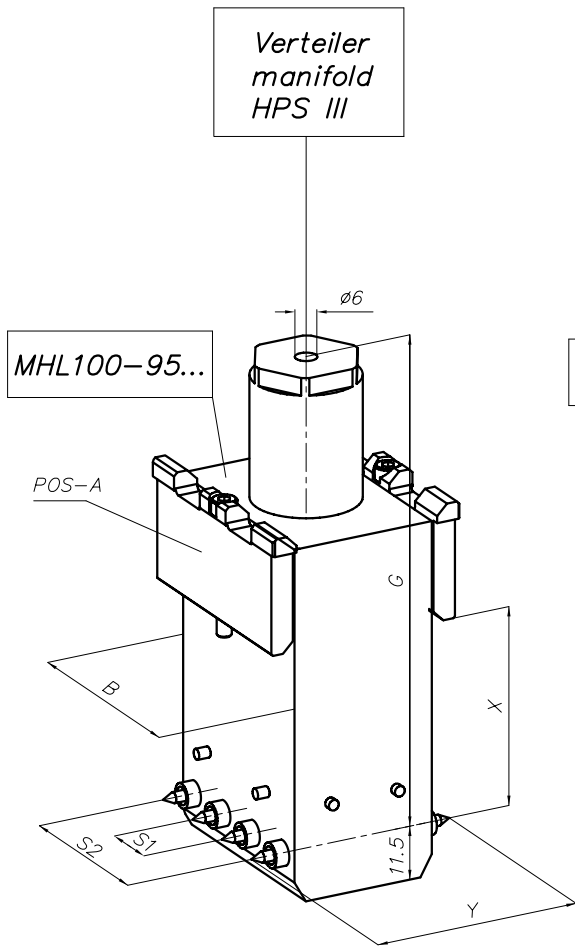
Codici articolo:

Ugello per sistema: **MHL100-95...**

Ugello singolo: **MHL100-93...**

Ogni ugello verrà configurato individualmente per adattarsi alla vostra applicazione. Contattateci per maggior informazioni!

ATTENZIONE!
L'unità di iniezione pressa non deve applicare una forza superiore ai 30 KN

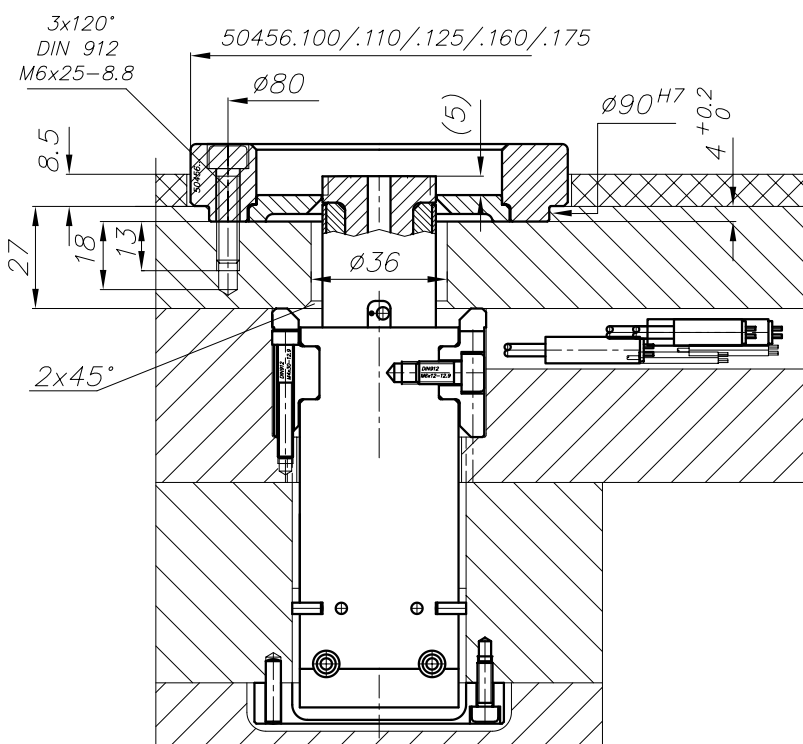
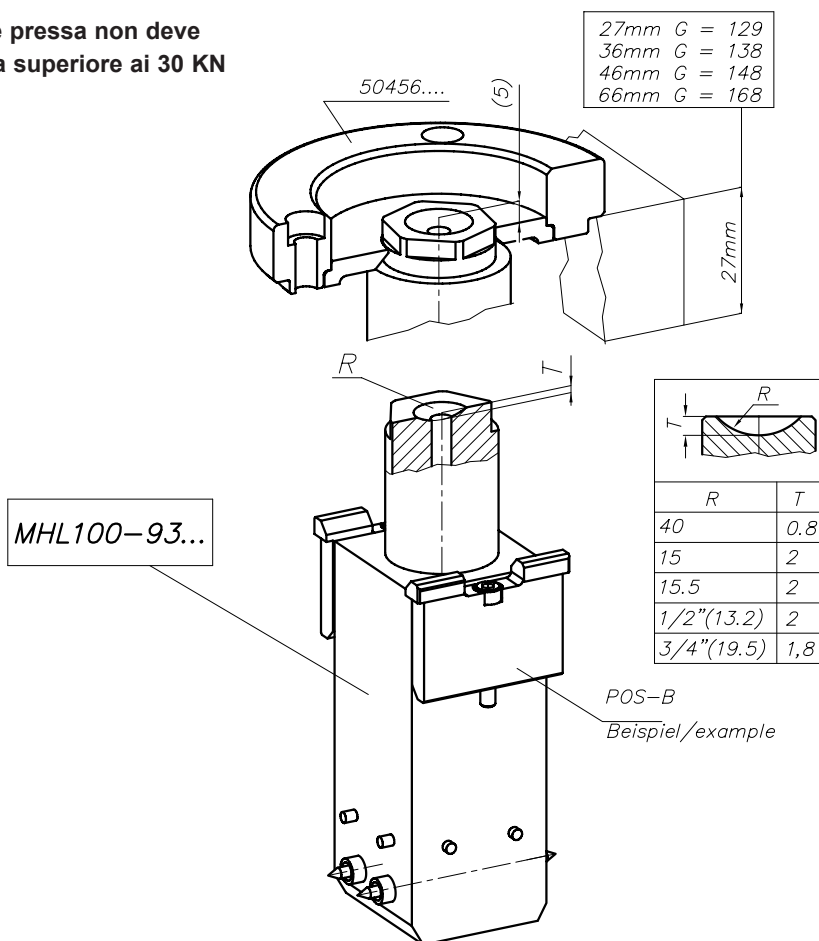


HPS III-MHL100 versione lineare

Esempio di installazione per ugello singolo, 4 punti, larghezza blocco ugello 42, posizione delle barre B

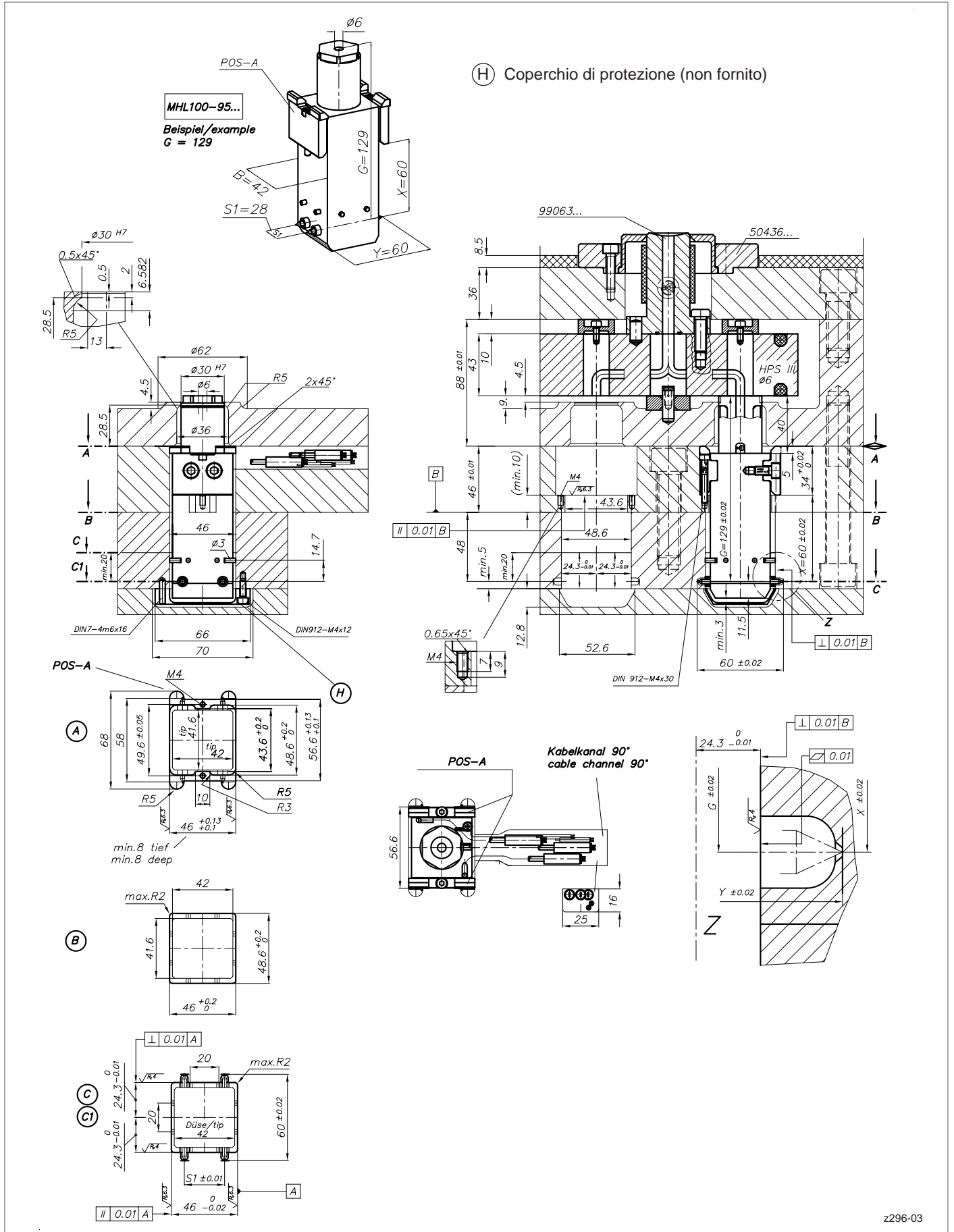
ATTENZIONE!

L'unità di iniezione pressa non deve applicare una forza superiore ai 30 KN



HPS III-MHL100 versione lineare

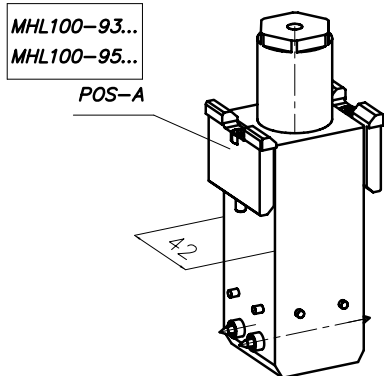
Esempio di installazione per ugello su sistema, 4 punti, larghezza blocco ugello 42, posizione delle barre A



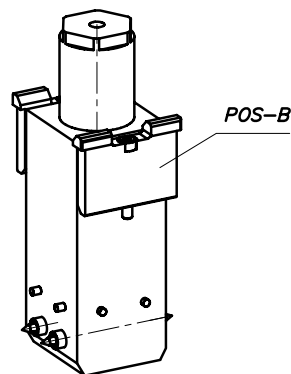
HPS III-MHL100 versione lineare

Uscita cavi per potenza e termocoppie, larghezza blocco ugello 42

Posizione barre A

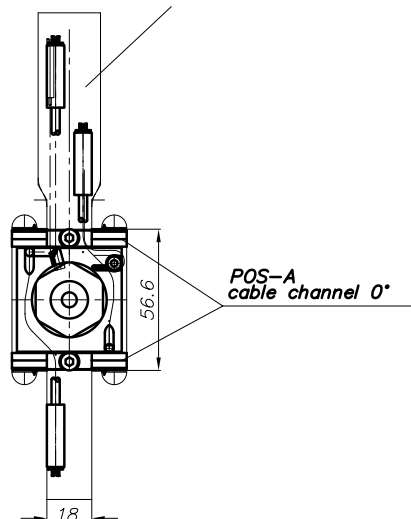


Posizione barre B



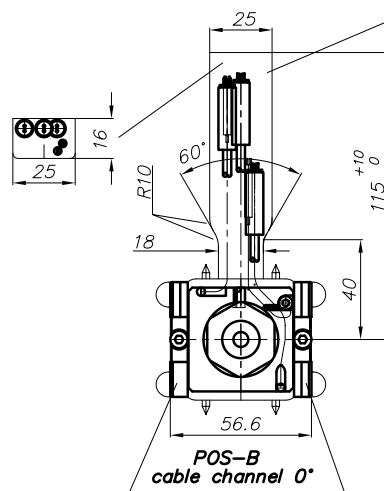
0°

Kabelkanal 0°
cable channel 0°



POS-A
cable channel 0°

Kabelkanal 0°
cable channel 0°

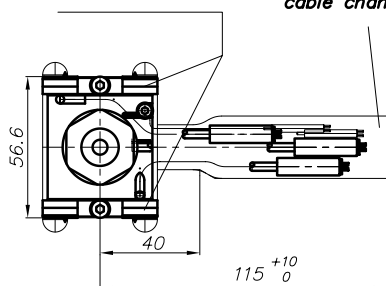


POS-B
cable channel 0°

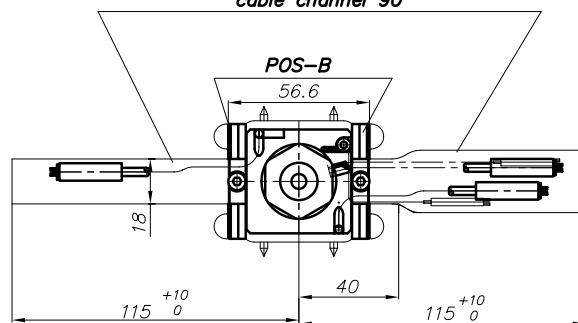
90°

POS-A

Kabelkanal 90°
cable channel 90°

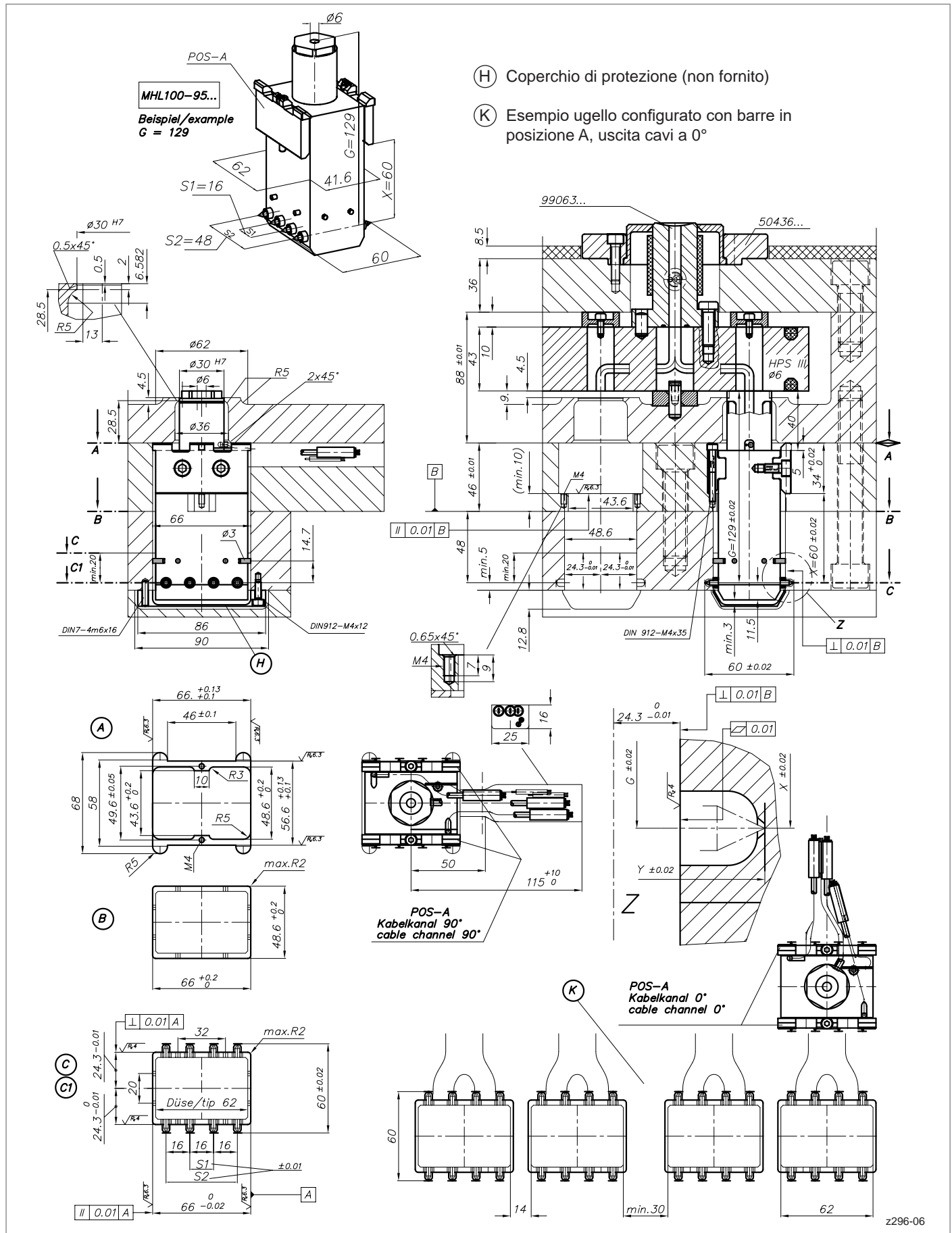


Kabelkanal 90°
cable channel 90°



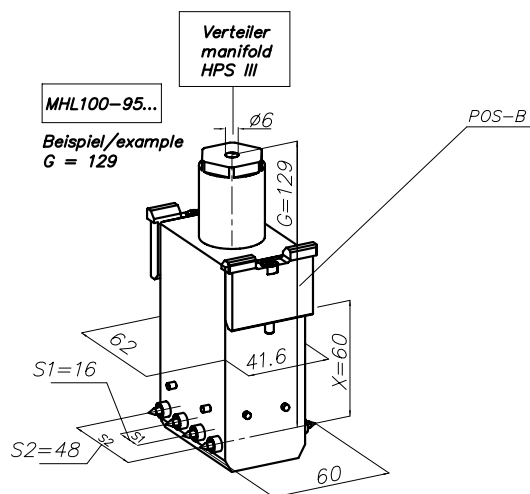
HPS III-MHL100 versione lineare

Esempio di installazione per ugello su sistema, 8 punti, larghezza blocco ugello 62, posizione delle barre A

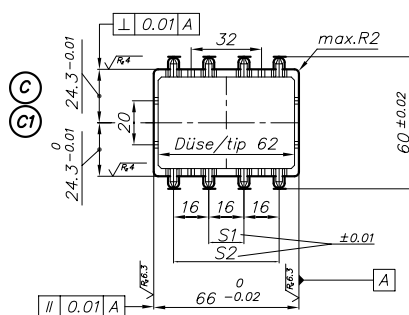
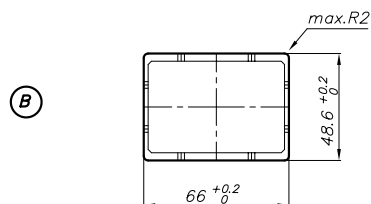
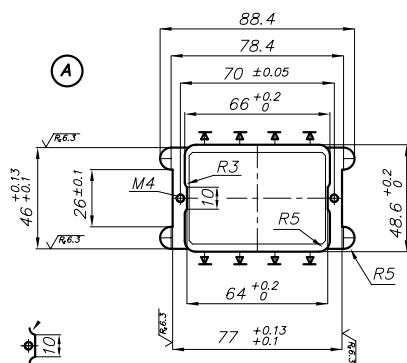
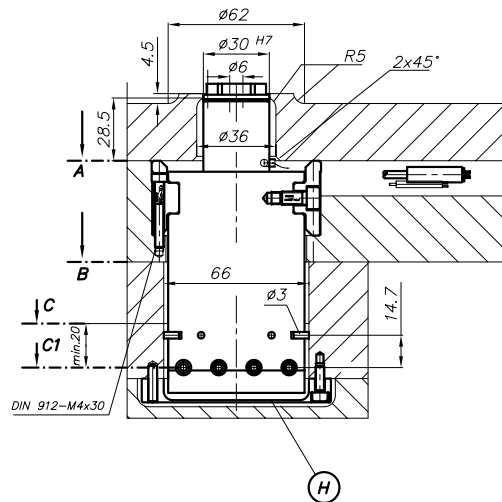


HPS III-MHL100 versione lineare

Esempio di installazione per ugello su sistema, 8 punti, larghezza blocco ugello 62, posizione delle barre B



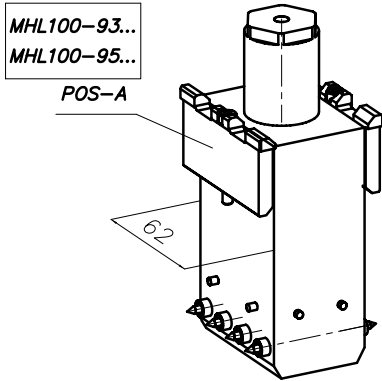
(H) Coperchio di protezione (non fornito)



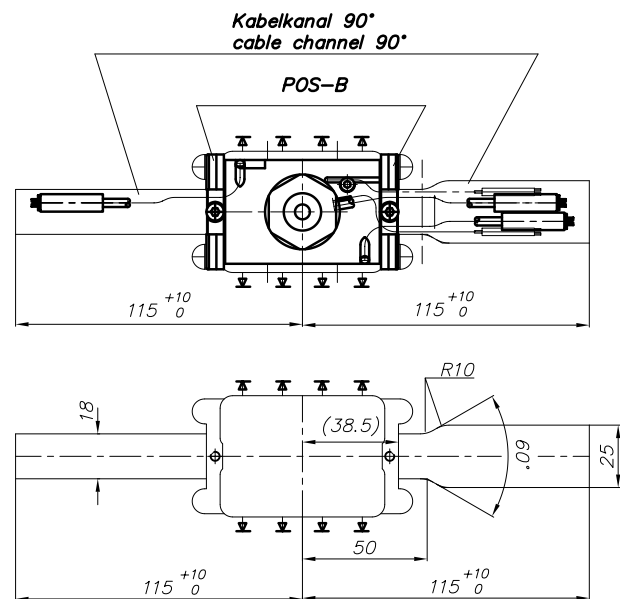
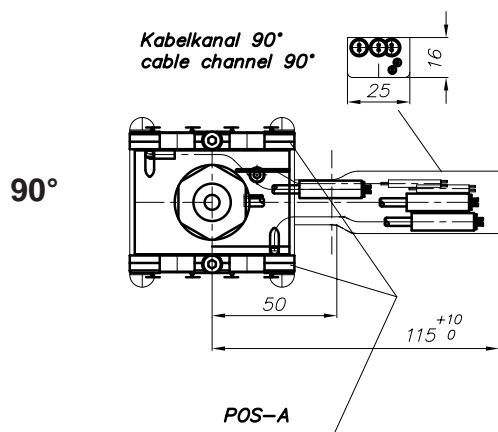
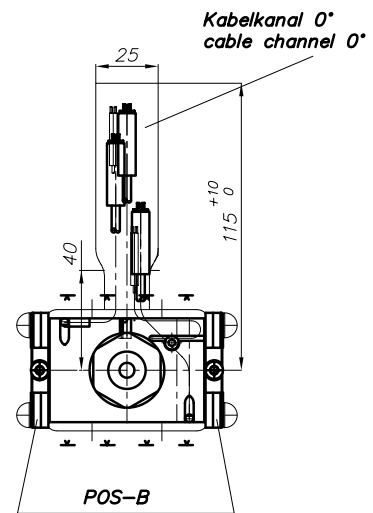
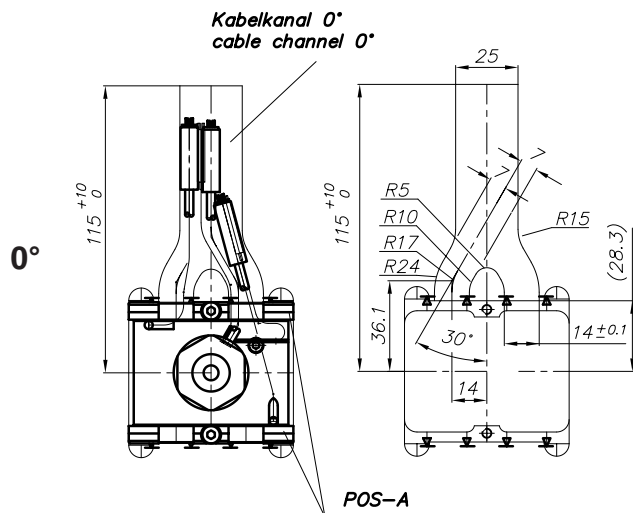
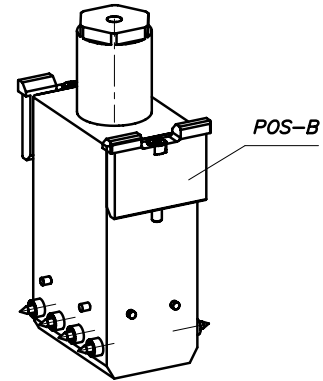
HPS III-MHL100 versione lineare

Uscita cavi per potenza e termocoppie, larghezza blocco ugello 62

Posizione barre A

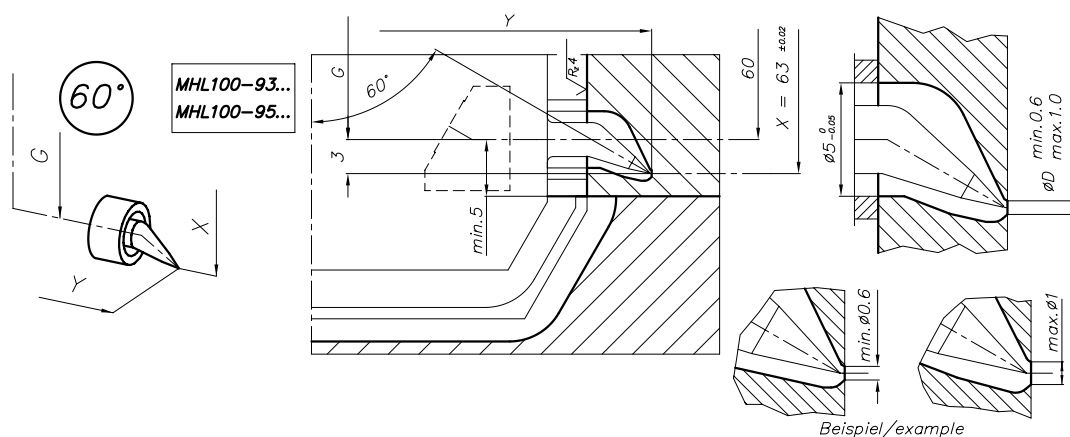
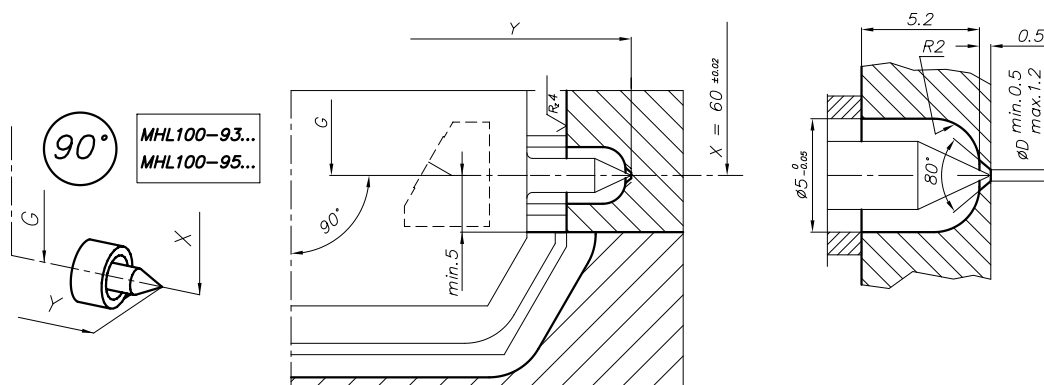


Posizione barre B

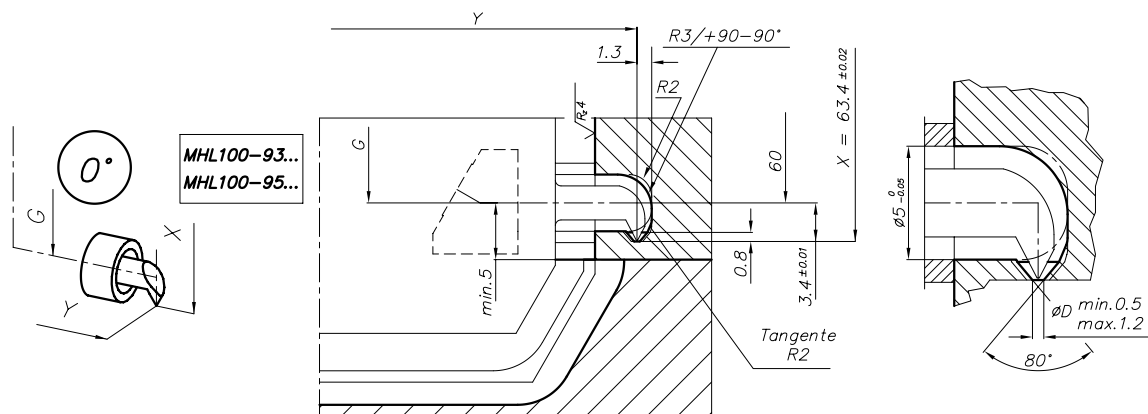


HPS III-MHL100 versione lineare

Dettaglio geometrie del punto di iniezione

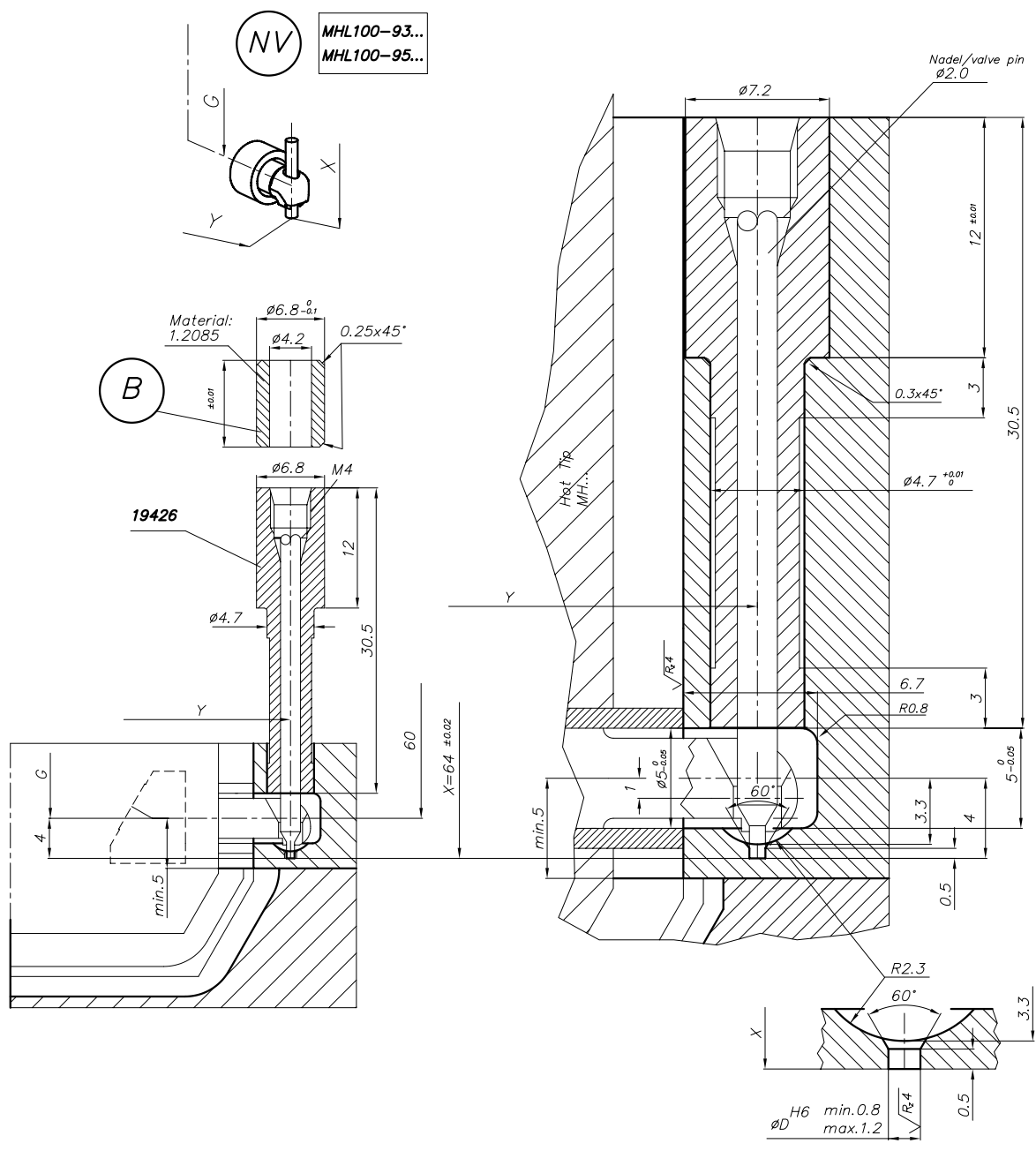


Aumentando ØD si ottiene una diversa geometria di iniezione



19426 = Guida e tenuta otturatore (vedere anche a pagina 7)

(B) = Distanziale, secondo necessità. Non fornito.



EWIKON
Heißkanalsysteme GmbH
Siegener Straße 35
35066 Frankenberg / Germania
Tel: +49 6451 501-0
E-Mail: info@ewikon.com
www.ewikon.com

I vostro contatto EWIKON: