



HPS III-MHR200 Radialversion

Technische Daten

Stand 12/2018

HPS III-MHR200 Radialversion

Einzel- und Systemdüse

Abmessungen und Spitzenvarianten

Ausführungen	Systemdüse	Einzeldüse					
Maschinenradius (Maß R)	--	0	15	15,5	40	1/2" (13,2)	3/4" (19,5)
Maß T	--	0	2	2	0,8	2	1,8
Zentrierring	--	Artikelnummer 50456... Durchmesser .100 / .110 / .125 / .160 / .175					

Anzahl der Spitzen	1, 2, 4		
Düsenlänge (Maß G) ⁽¹⁾	105	114	144
Höhe Niederhalter für Systemdüse (Maß N)	15	15 - 24	15 - 54

Spitzenvarianten	90°	60°	0°
Teilkreis (Maß Y)	60	60	56
Maß X	60	64,5	65
Empfohlene Anschnittdurchmesser	0,8 - 1,5	0,8 - 1,5	0,8 - 1,5

(1) Weitere Düsenlängen auf Anfrage möglich

Artikelnummern:

Systemdüse: **MHR200-V01-95...**

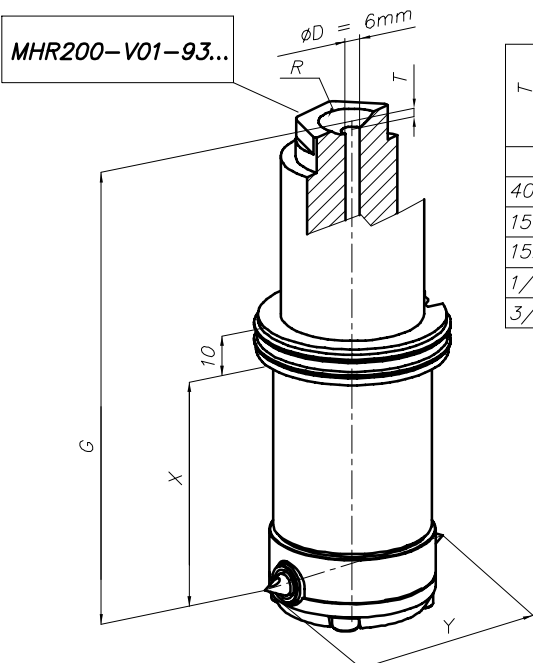
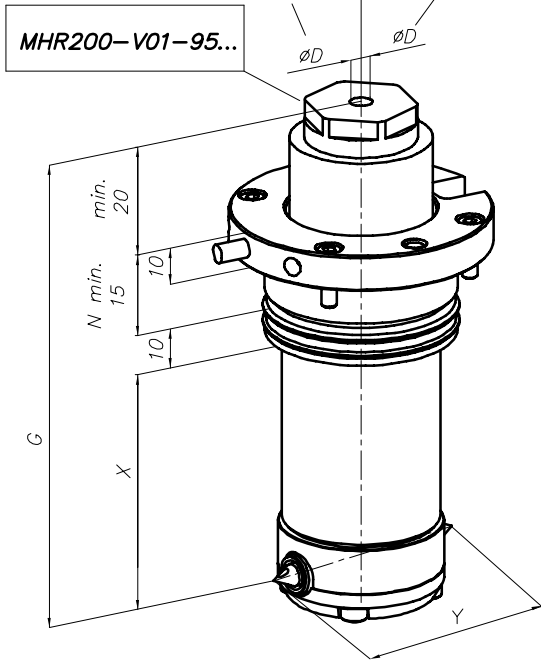
Einzeldüse: **MHR200-V01-93...**

Die jeweilige Düse wird individuell für Ihren Anwendungsfall konfiguriert. Bitte kontaktieren Sie uns!

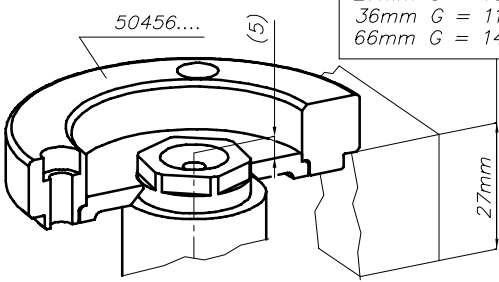
ACHTUNG!
 Die Anlagekraft des Spritzgießaggregats darf 30 KN nicht überschreiten

HPS III Verteiler manifold
 2 Spitze / 2 tips = 6mm
 4 Spitzen / 4 tips = 10mm

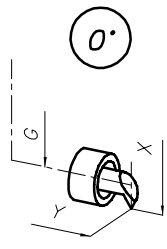
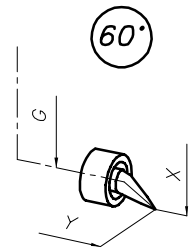
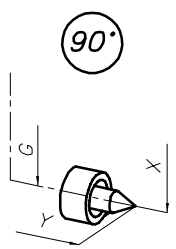
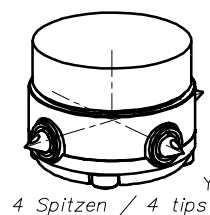
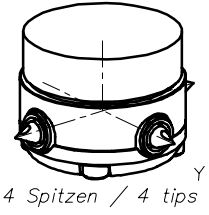
1 Spitze / 1 tip
 2 Spitze / 2 tips 4 Spitzen / 4 tips
 $\varnothing D = 6$ $\varnothing D = 10/8$



27mm G = 105
 36mm G = 114
 66mm G = 144



R	T
40	0.8
15	2
15.5	2
1/2"(13.2)	2
3/4"(19.5)	1.8

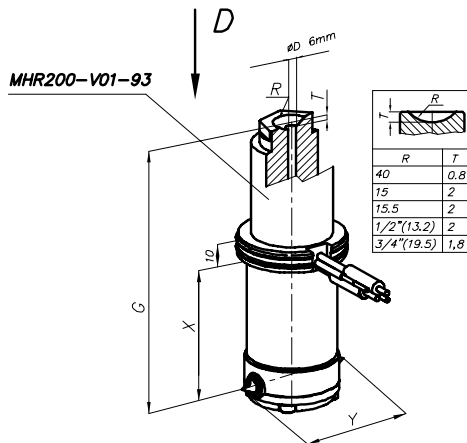
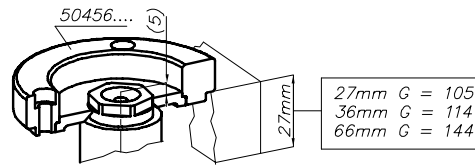


HPS III-MHR200 Radialversion

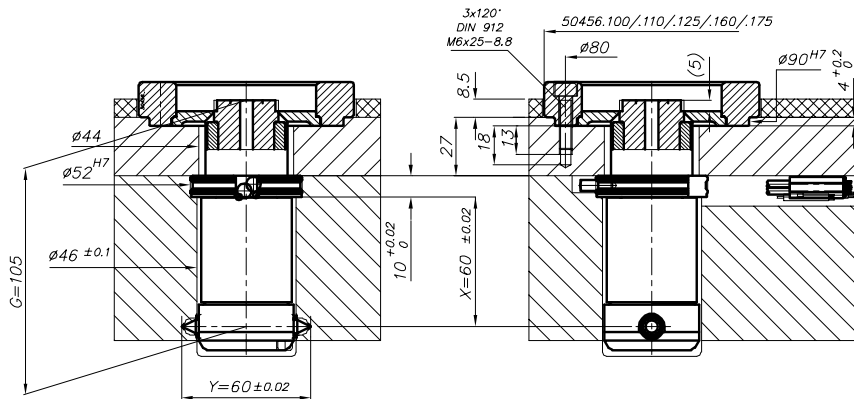
Einbaubeispiel für Einzeldüse

Ab dem Maß X ist der Einbau identisch mit der Systemdüse (siehe rechte Seite)

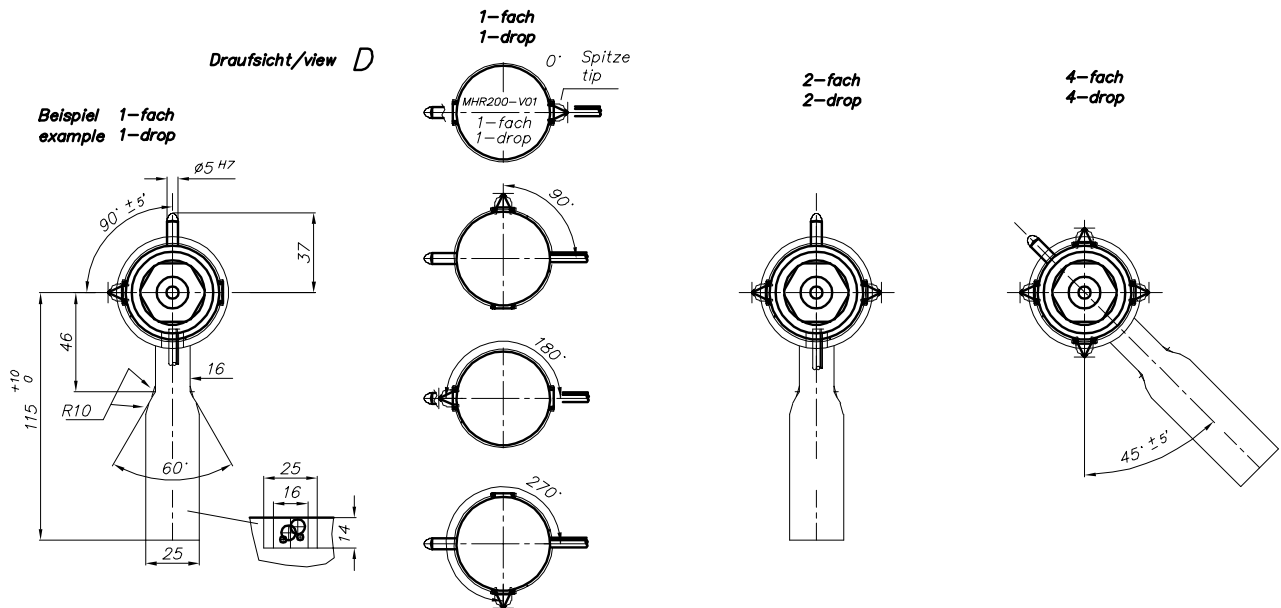
ACHTUNG!
Die Anlagekraft des Spritzgießaggregats darf 30 KN nicht überschreiten



Beispiel/example
G=105

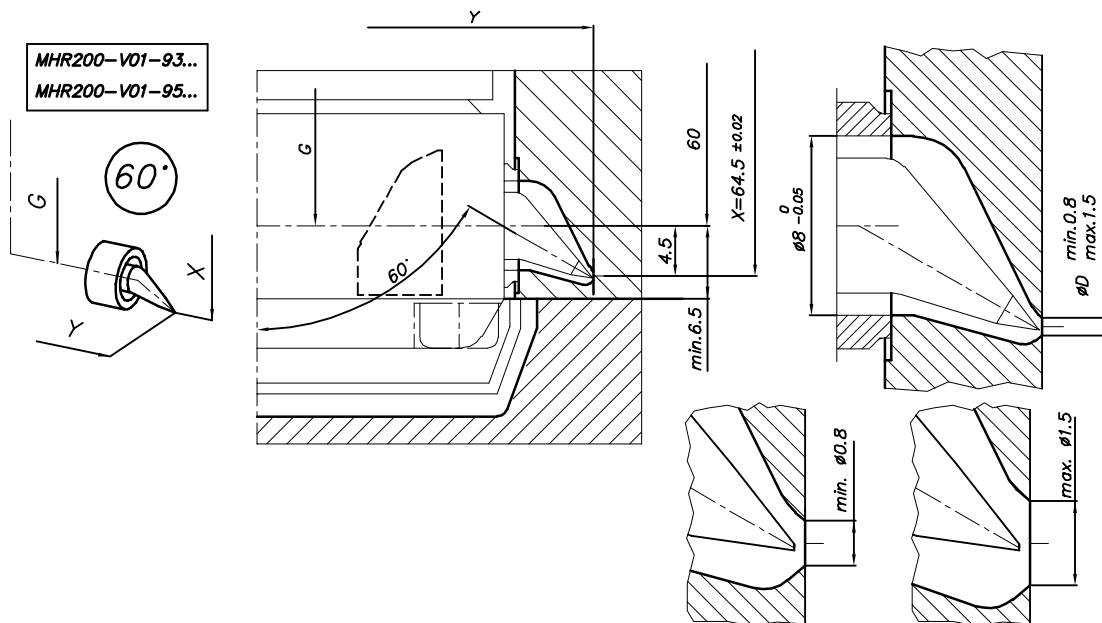
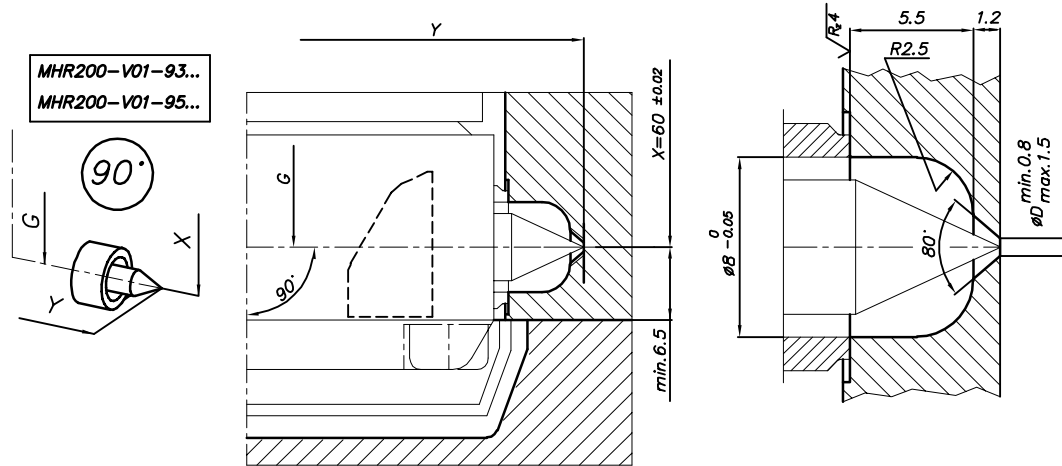


Draufsicht/view D



HPS III-MHR200 Radialversion

Details der Anspritzgeometrien

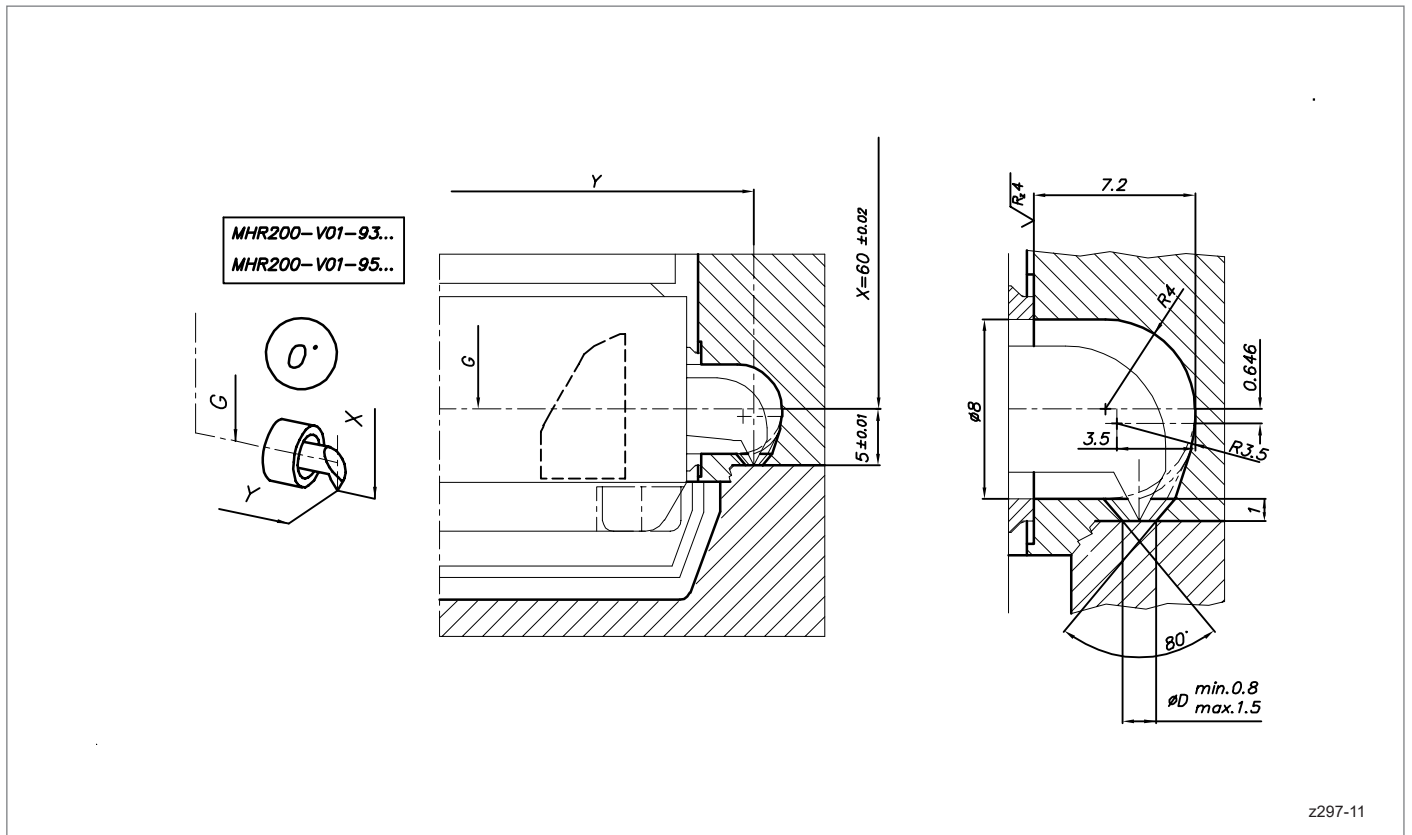


Beispiel/example

Bei Vergrößerung von ØD ergibt sich eine andere Kontur

HPS III-MHR200 Radialversion

Details der Anspritzgeometrien



EWIKON
Heißkanalsysteme GmbH
Siegener Straße 35
35066 Frankenberg
Tel: +49 6451 501-0
E-Mail: info@ewikon.com
www.ewikon.com

Ihr EWIKON-Partner: