



HPS III-MHR200 versione radiale

Informazioni tecniche

Versione 12/2018

HPS III-MHR200 versione radiale

Ugello singolo e per sistemi

Dimensioni e versioni punta

Versione	Ugello per sistema	Ugello singolo					
Raggio ugello pressa (Dim. R)	--	0	15	15.5	40	1/2" (13.2)	3/4" (19.5)
Dim. T	--	0	2	2	0.8	2	1.8
Anello di centraggio	--	Articolo codice 50456... Diametro .100 / .110 / .125 / .160 / .175					

Numero di punte	1, 2, 4		
Lunghezza ugello (Dim. G) ⁽¹⁾	105	114	144
Altezza anello di fissaggio per ugello su sistema (Dim. N)	15	15 - 24	15 - 54

Versioni punta	90°	60°	0°
Diametro interasse (Dim. Y)	60	60	56
Dim. X	60	64.5	65
Fori di iniezione raccomandati	0.8 - 1.5	0.8 - 1.5	0.8 - 1.5

(1) Ulteriori lunghezze ugello disponibili a richiesta

Codici articolo:

Ugello per sistema: **MHR200-V01-95...**

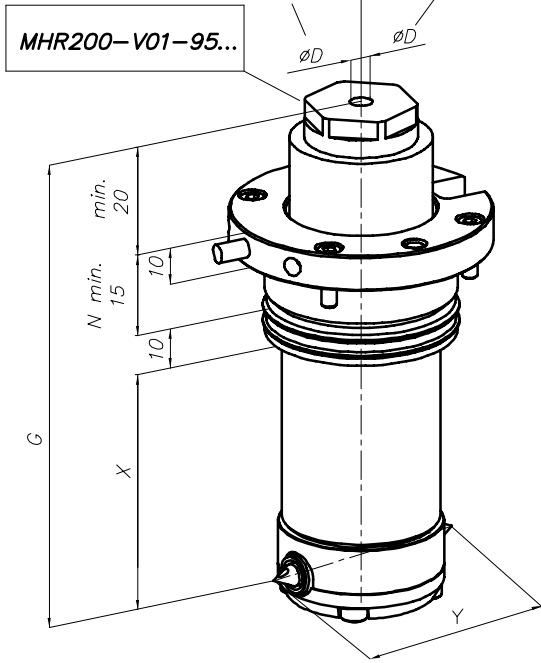
Ugello singolo: **MHR200-V01-93...**

Ogni ugello verrà configurato individualmente per adattarsi alla vostra applicazione. Contattateci per maggior informazioni!

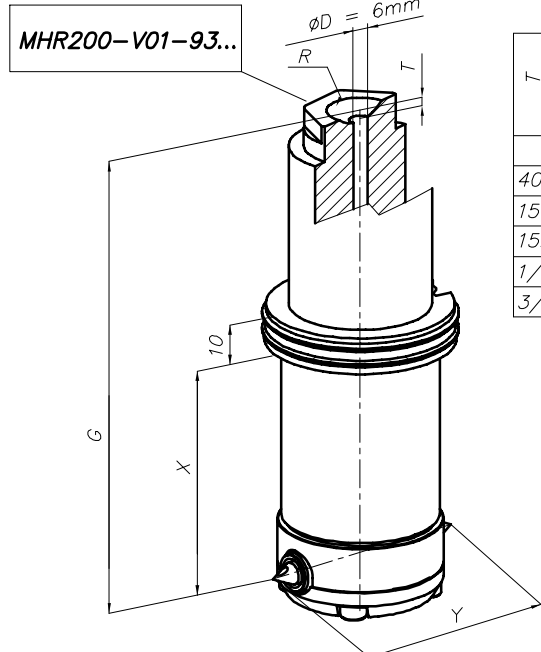
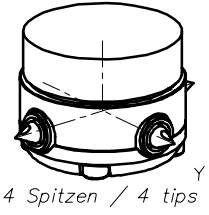
ATTENZIONE!
L'unità di iniezione pressa non deve applicare una forza superiore ai 30 KN

HPS III Verteiler manifold
2 Spitze / 2 tips = 6mm
4 Spitzen / 4 tips = 10mm

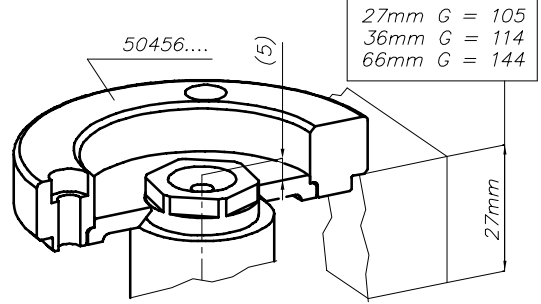
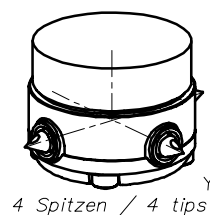
1 Spitze / 1 tip
2 Spitze / 2 tips 4 Spitzen / 4 tips
 $\varnothing D = 6$ $\varnothing D = 10/8$



MHR200-V01-95...

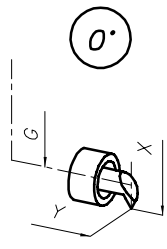
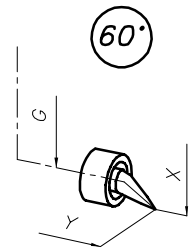
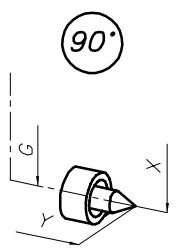


MHR200-V01-93...



27mm G = 105
36mm G = 114
66mm G = 144

R	T
40	0.8
15	2
15.5	2
1/2"(13.2)	2
3/4"(19.5)	1.8



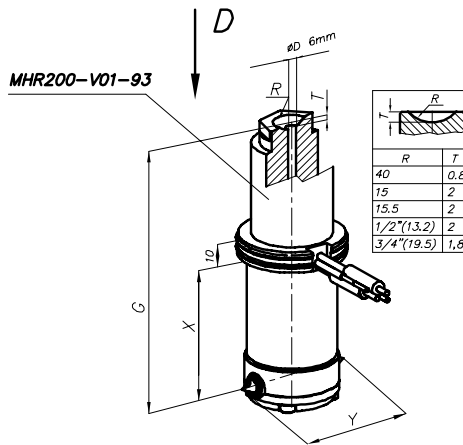
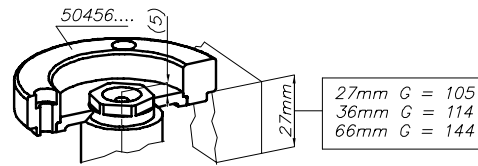
HPS III-MHR200 versione radiale

Esempio di installazione per ugello singolo

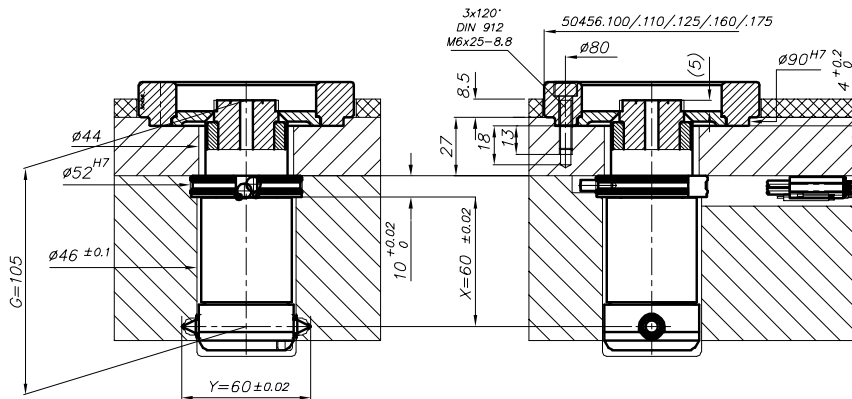
Dalla dimensione X
l'installazione è identica
all'ugello per sistema
(vedere pagina destra)

ATTENZIONE!

L'unità di iniezione pressa
non deve applicare una
forza superiore ai 30 KN

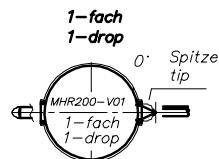
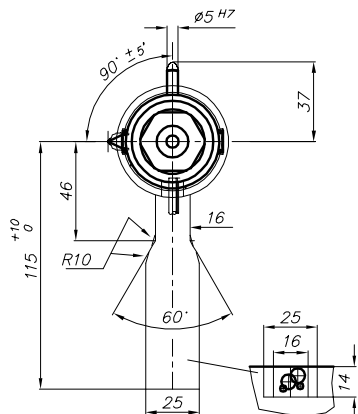


Beispiel/example
G=105

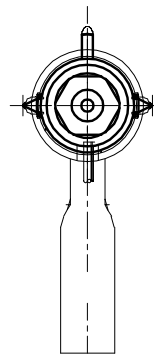


Draufsicht/view D

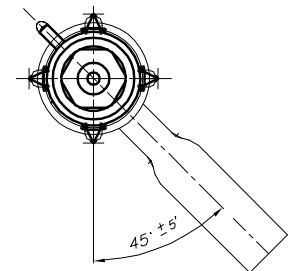
Beispiel 1-fach
example 1-drop



2-fach
2-drop

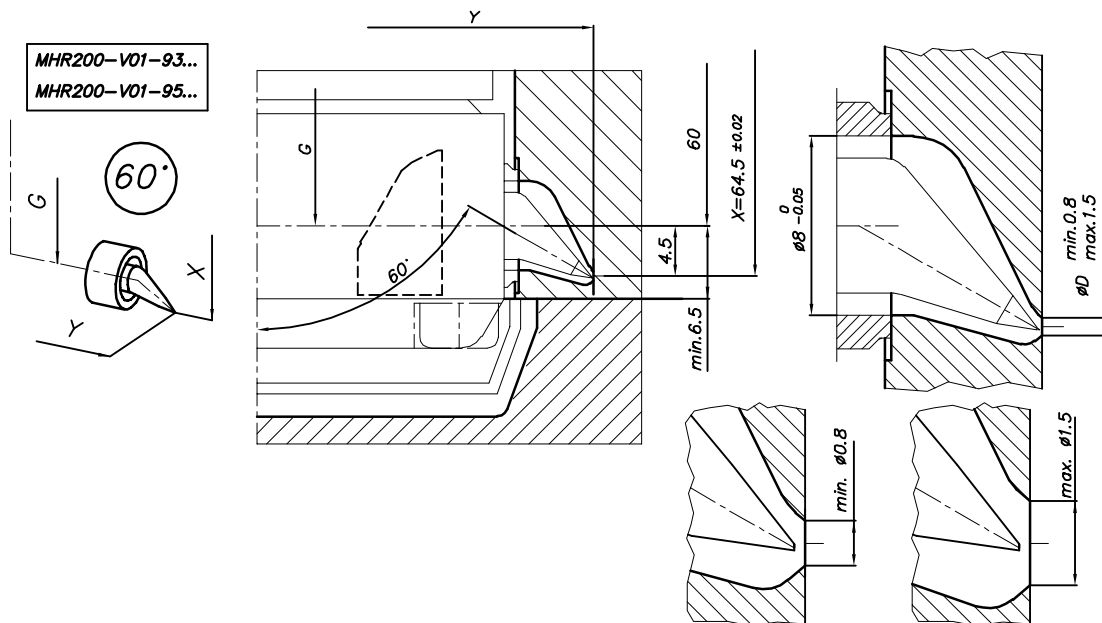
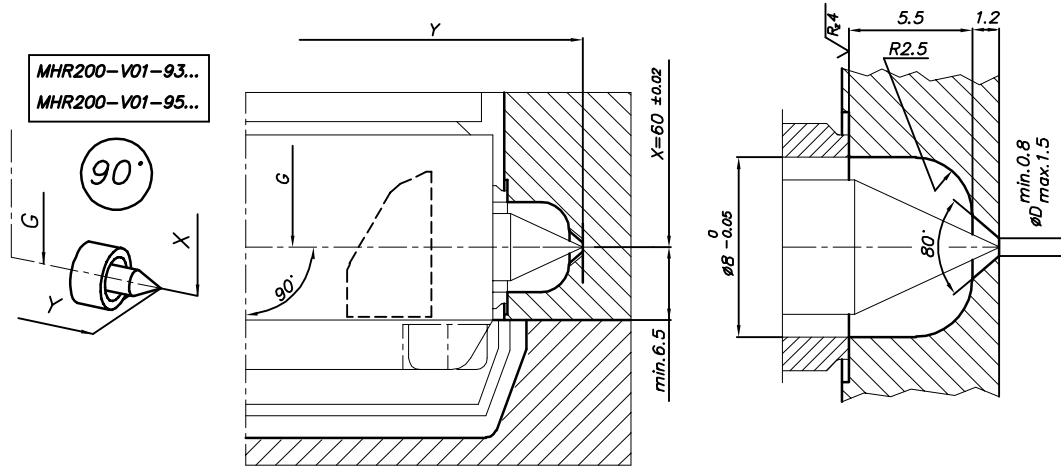


4-fach
4-drop



HPS III-MHR200 versione radiale

Dettaglio geometrie del punto di iniezione

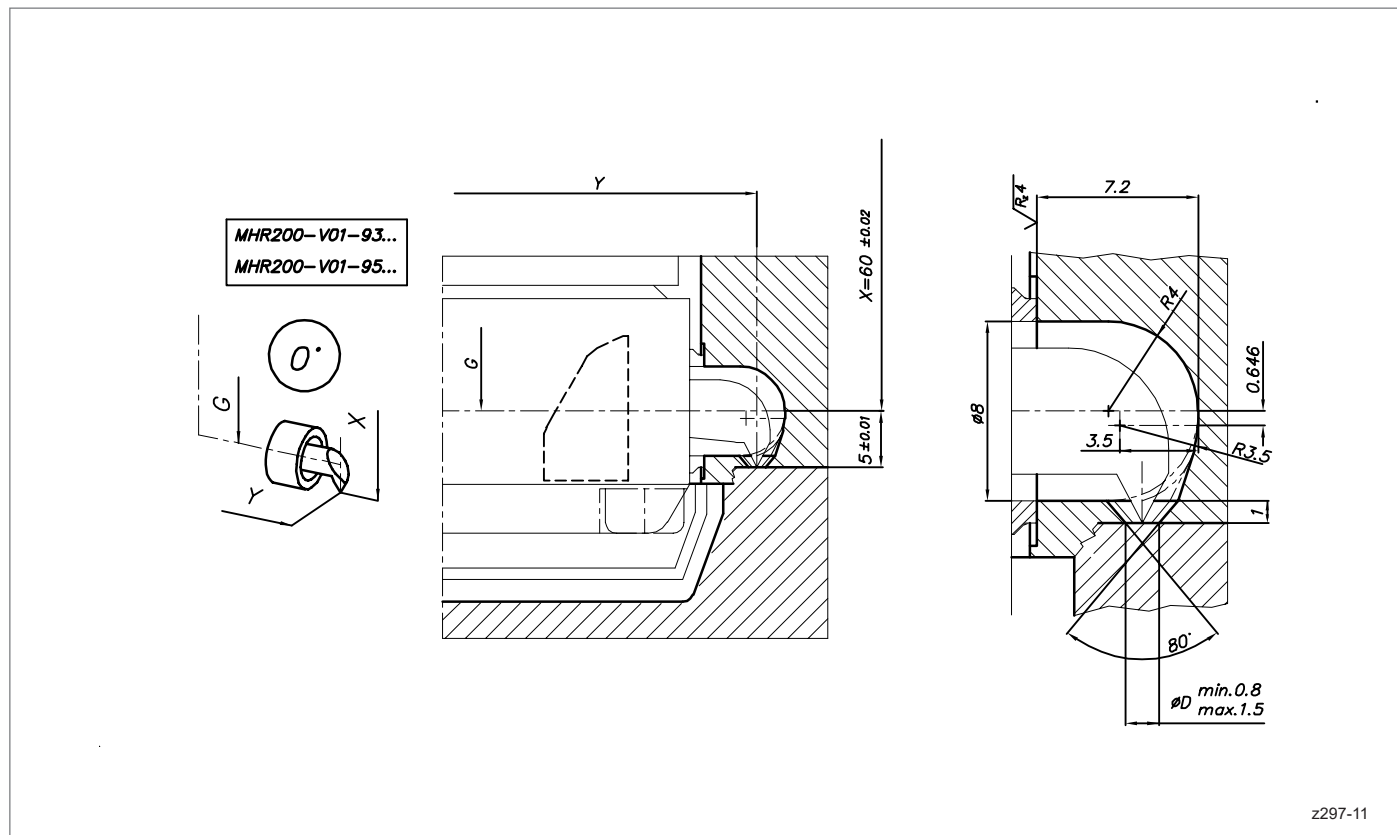


Beispiel/example

Aumentando ØD si ottiene una diversa geometria di iniezione

HPS III-MHR200 versione radiale

Dettaglio geometrie del punto di iniezione



EWIKON
Heißkanalsysteme GmbH
Siegener Straße 35
35066 Frankenberg / Germania
Tel: +49 6451 501-0
E-Mail: info@ewikon.com
www.ewikon.com

Il vostro contatto EWIKON: