



HPS III-MHR122 Radialversion

Technische Daten

Stand 12/2018

HPS III-MHR122 Radialversion

für den Einsatz als Systemdüse direkt unter Verteiler

Abmessungen und Spitzenvarianten

Anzahl der Spitzen	1, 2
Ausführungen	Systemdüse für Standardmontage
Düsenlänge (Maß G) (1)	90

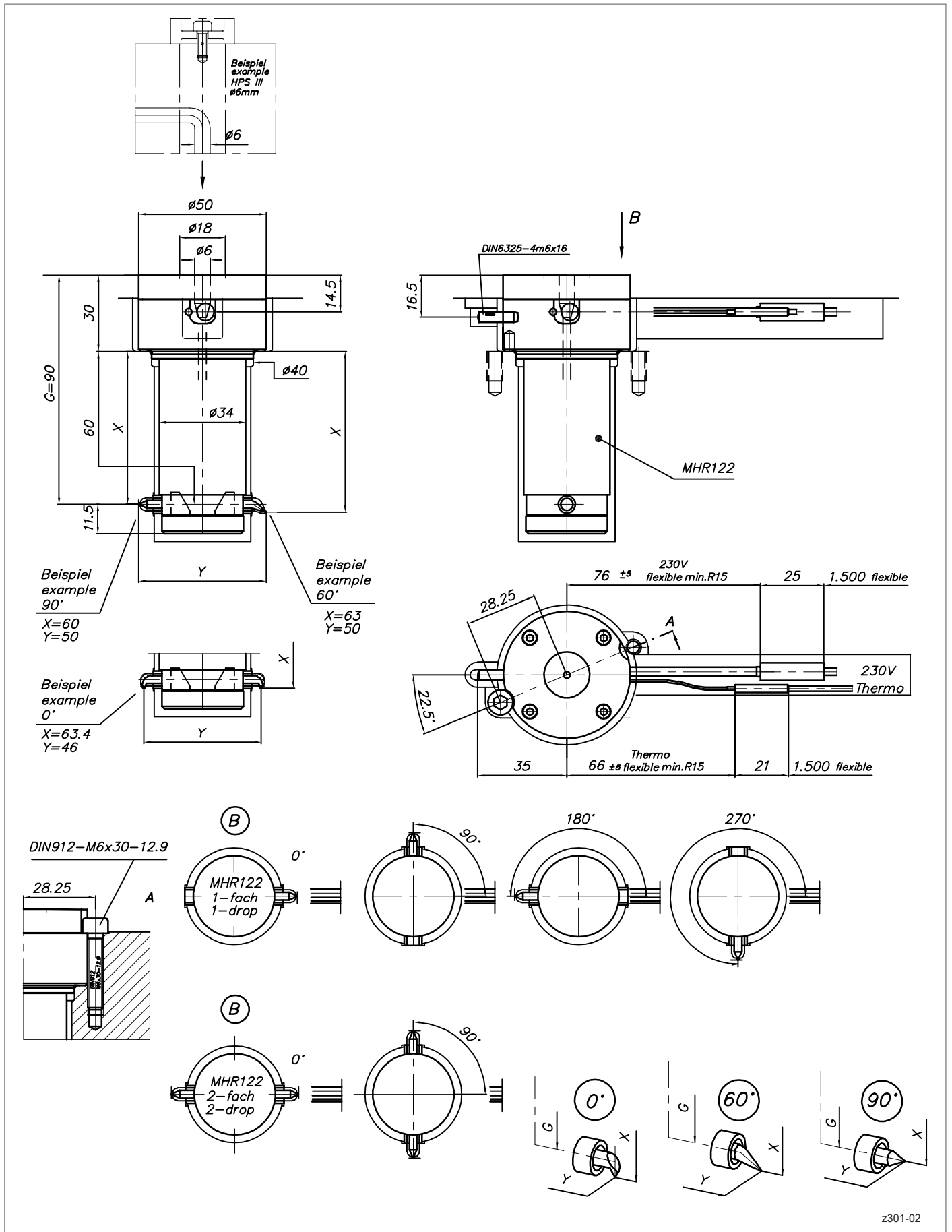
Spitzenvarianten	90°	60°	0°
Teilkreis (Maß Y)	50	50	46
Maß X	60	63	63,4
Empfohlene Anschnittdurchmesser	0,5 - 1,2	0,6 - 1,0	0,5 - 1,2

(1) Weitere Düsenlängen auf Anfrage möglich

Artikelnummer:

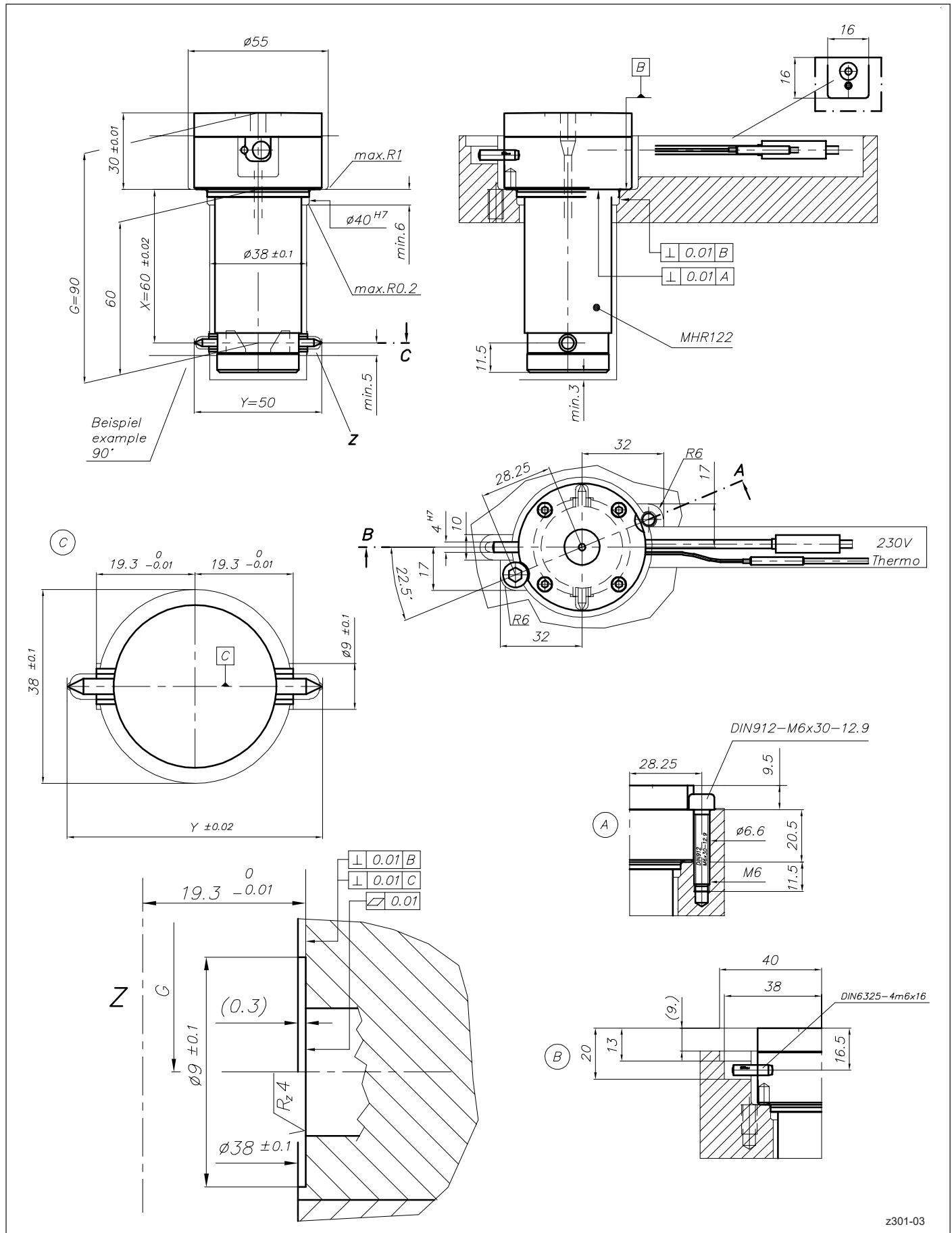
Systemdüse: **MHR122-95...**

Die jeweilige Düse wird individuell für Ihren Anwendungsfall konfiguriert. Bitte kontaktieren Sie uns!



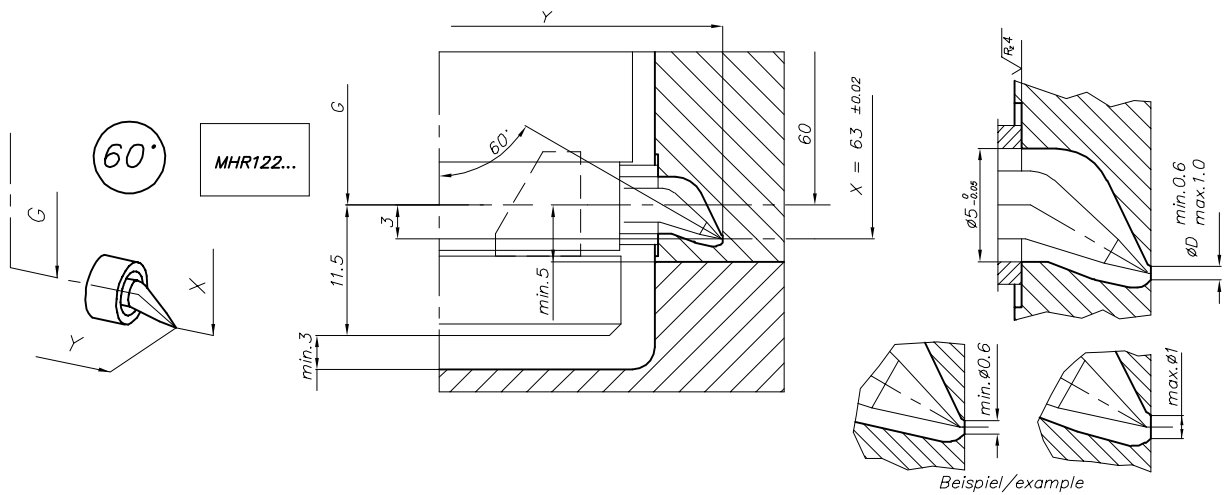
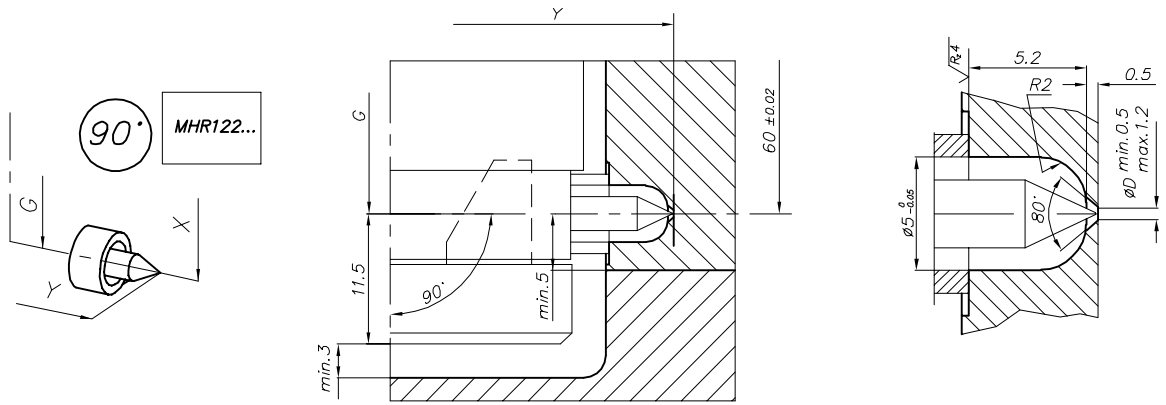
HPS III-MHR122 Radialversion

Einbau

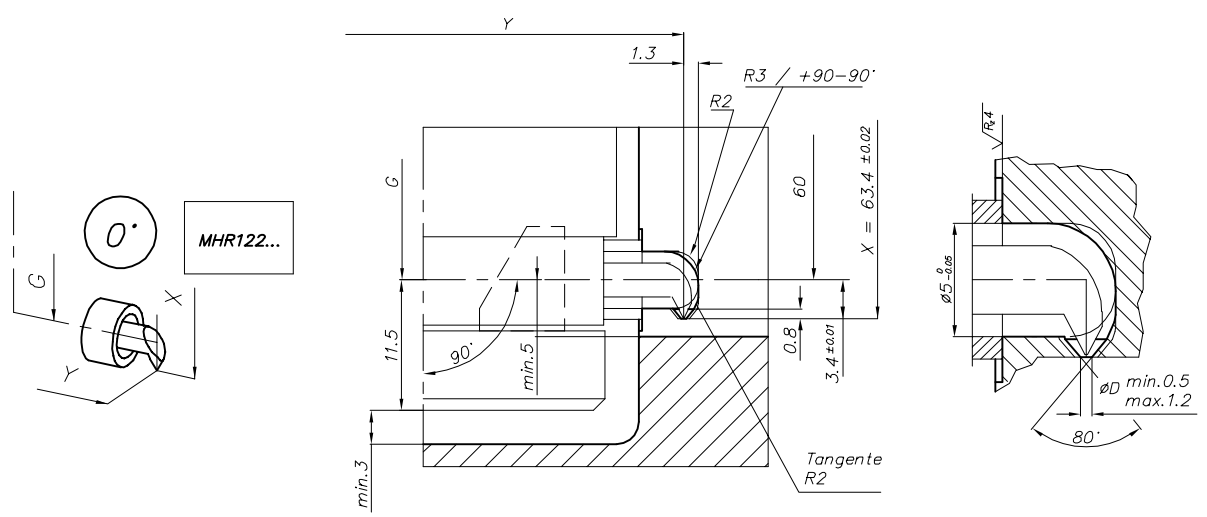


HPS III-MHR122 Radialversion

Details der Anspritzgeometrien

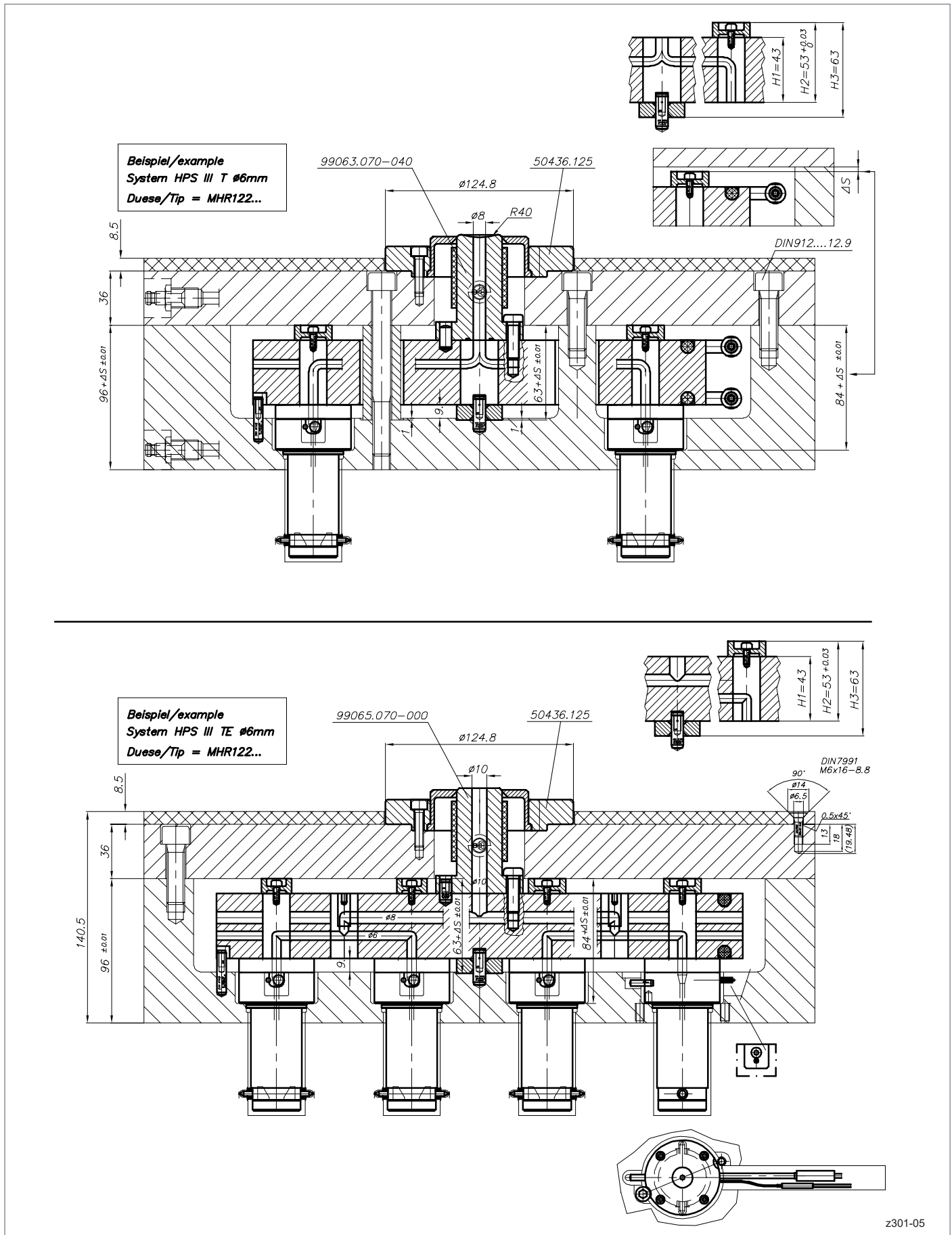


Bei Vergrößerung von ØD ergibt sich eine andere Kontur



HPS III-MHR122 Radialversion

Einbaubeispiel



EWIKON
Heißkanalsysteme GmbH
Siegener Straße 35
35066 Frankenberg
Tel: +49 6451 501-0
E-Mail: info@ewikon.com
www.ewikon.com

Ihr EWIKON-Partner: