



HPS III-MHR122 versione radiale

Informazioni tecniche

Versione 12/2018

HPS III-MHR122 versione radiale

per uso come ugello su sistema direttamente in contatto con il collettore

Dimensioni e versioni punta

Numero di punte	1, 2
Versione	Ugello per sistema ad installazione standard
Lunghezza ugello (Dim. G) ⁽¹⁾	90

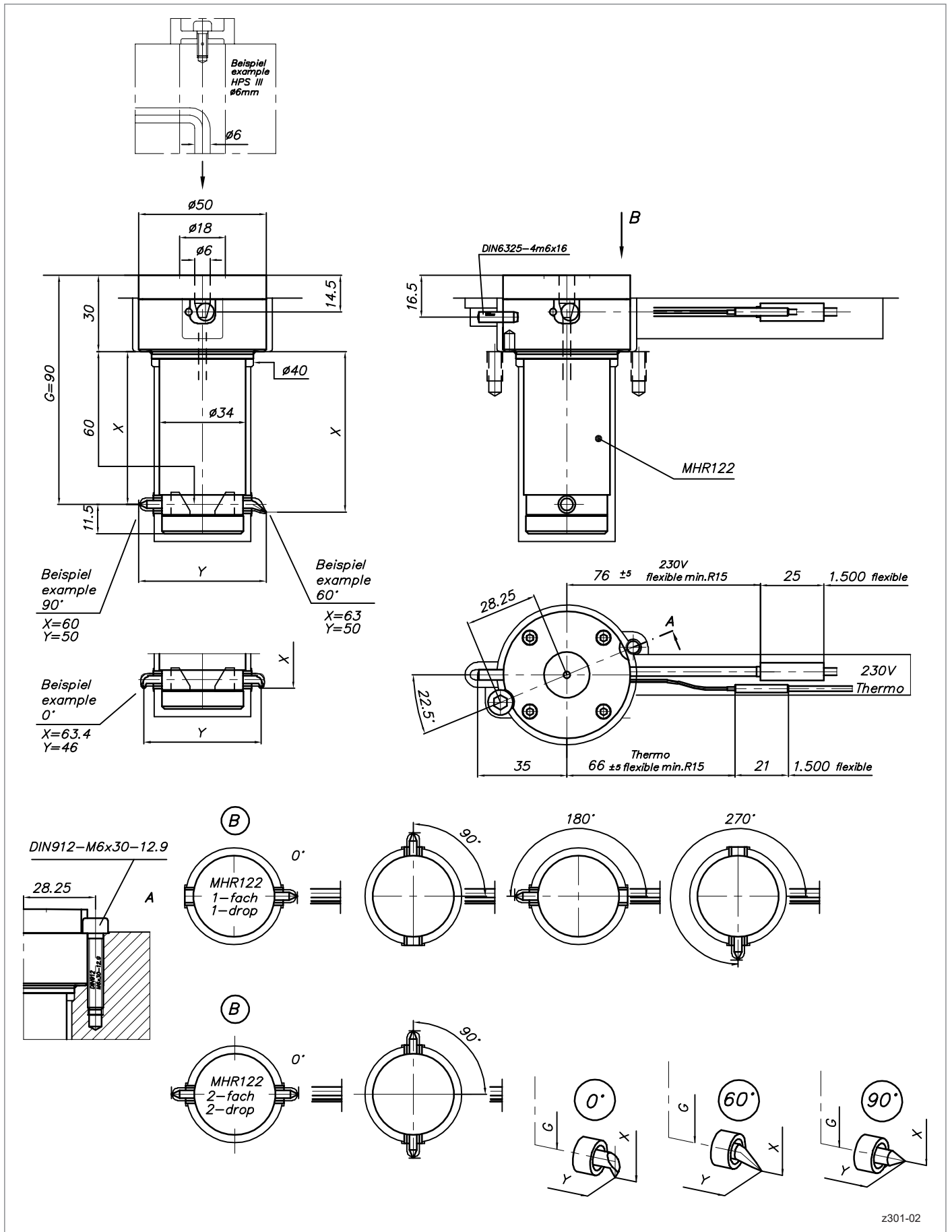
Versioni punta	90°	60°	0°
Diametro interasse (Dim. Y)	50	50	46
Dim. X	60	63	63.4
Fori di iniezione raccomandati	0.5 - 1.2	0.6 - 1.0	0.5 - 1.2

(1) Ulteriori lunghezze ugello disponibili a richiesta

Articolo codice:

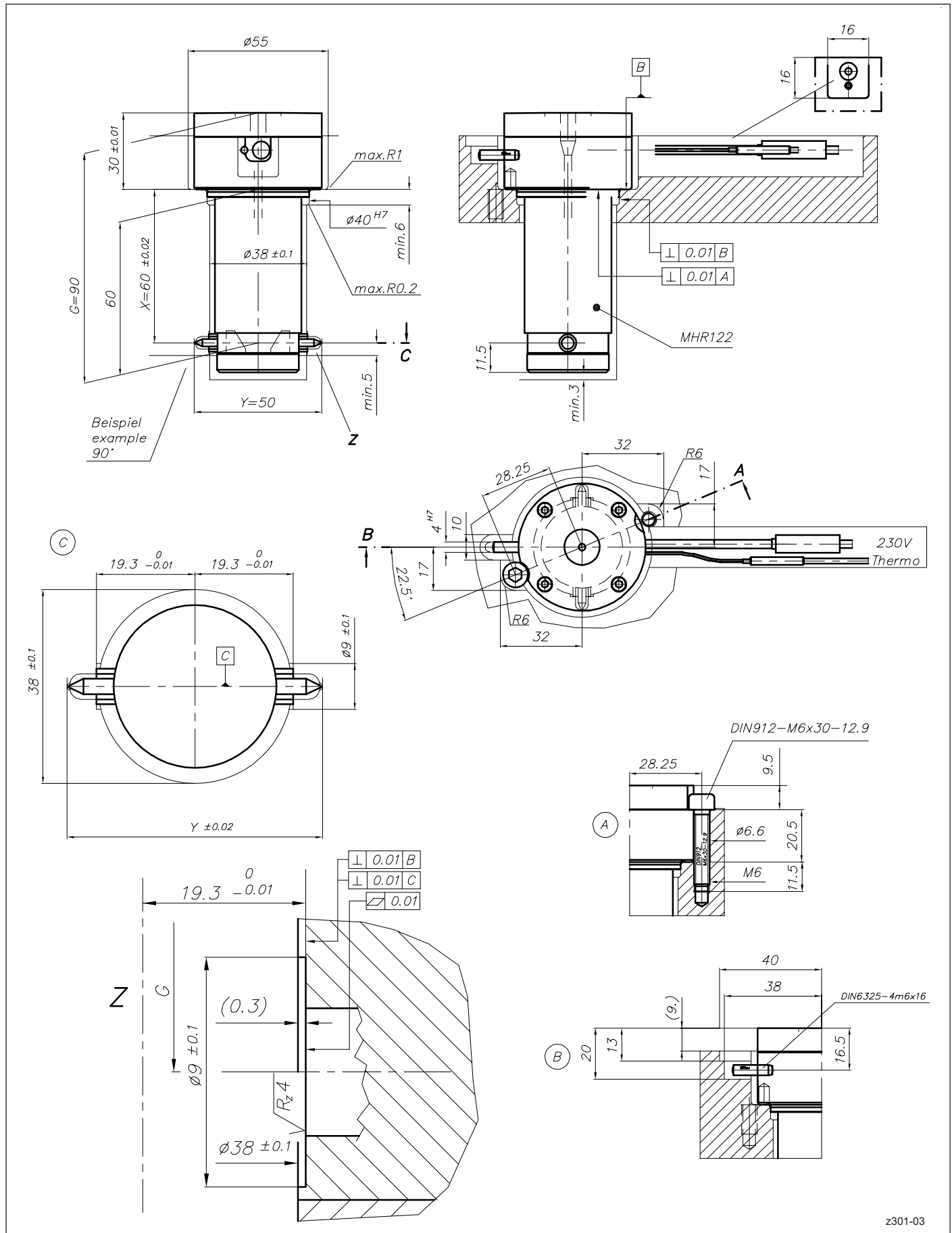
Ugello per sistema: **MHR122-95...**

**Ogni ugello verrà configurato individualmente per adattarsi alla vostra applicazione.
Contattateci per maggior informazioni!**



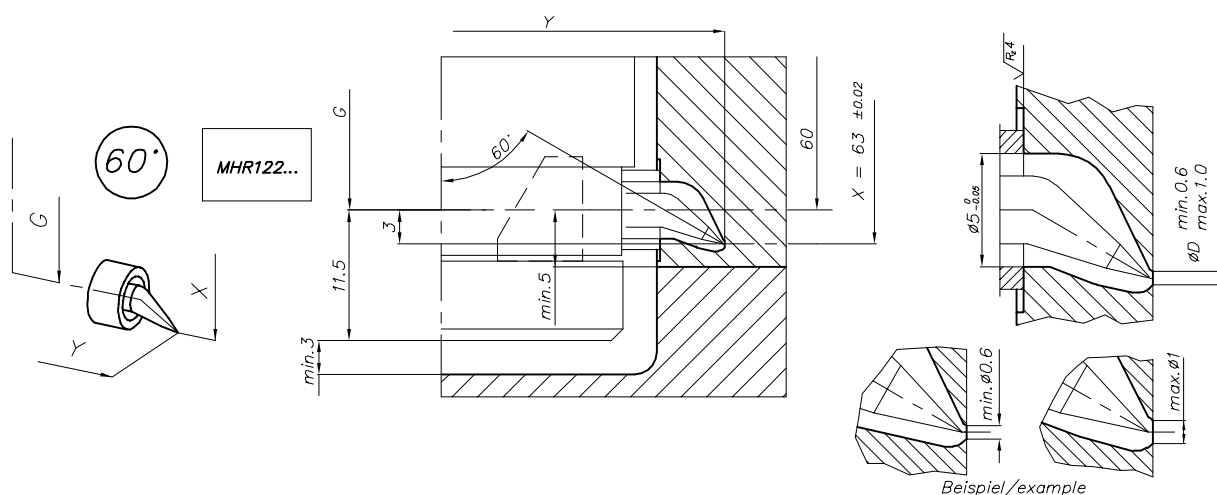
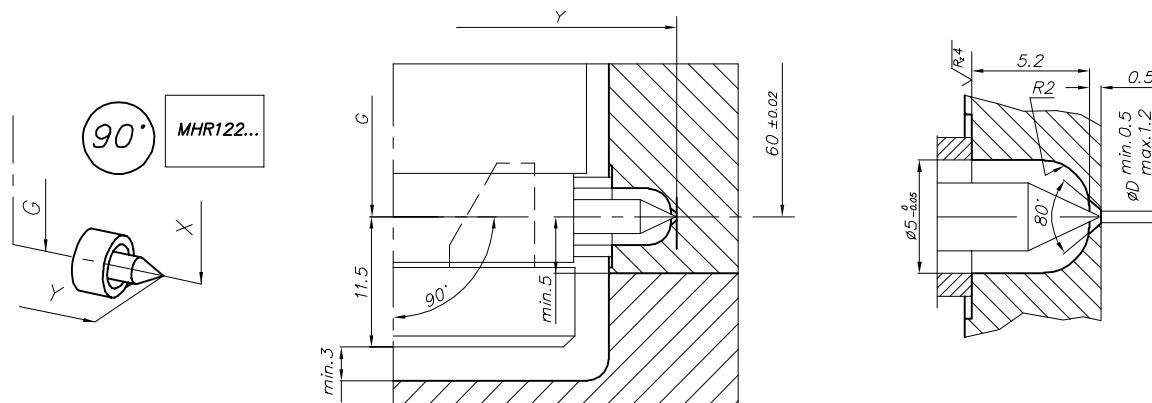
HPS III-MHR122 versione radiale

Installazione

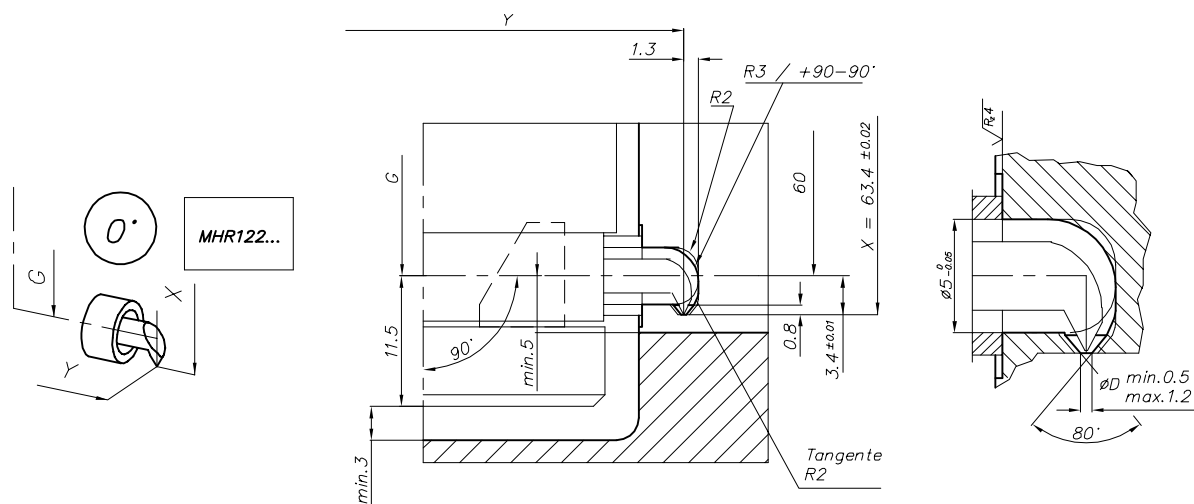


HPS III-MHR122 versione radiale

Dettaglio geometrie del punto di iniezione



Aumentando ØD si ottiene una diversa geometria di iniezione



EWIKON
Heißkanalsysteme GmbH
Siegener Straße 35
35066 Frankenberg / Germania
Tel: +49 6451 501-0
E-Mail: info@ewikon.com
www.ewikon.com

Il vostro contatto EWIKON: