



HPS III-MHR112 versione radiale

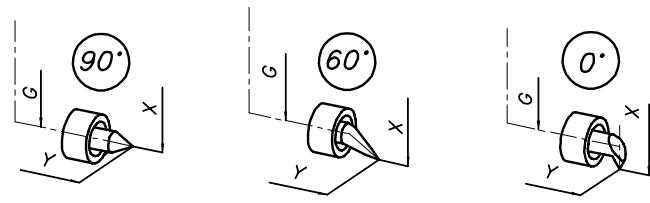
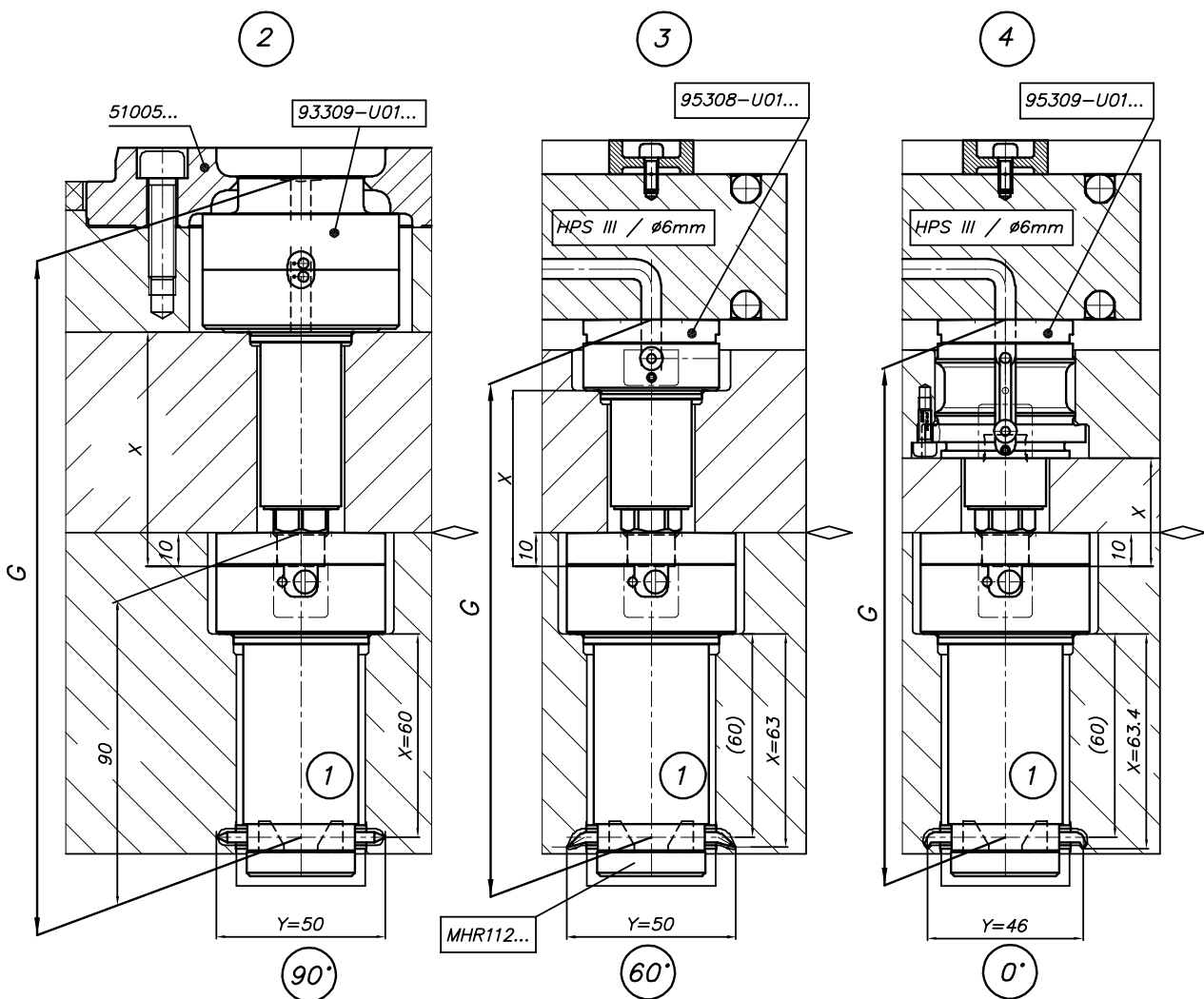
Informazioni tecniche

Versione 12/2018

HPS III-MHR**112** versione radiale

Panoramica

- 1** HPS III-MHR**112** versione radiale
per uso con ugello di collegamento
- 2** Ugello di collegamento 93309-U01...
per uso come ugello singolo
- 3** Ugello di collegamento 95308-U01...
Installazione standard per uso su sistema
- 4** Ugello di collegamento 95309-U01...
Installazione frontale per uso su sistema



HPS III-MHR112 versione radiale

per uso con ugello di collegamento

Dimensioni e versioni punta

| Numero di punte | 1, 2 | | |
|--|--|--|--|
| Versione | Con ugello di collegamento come ugello singolo | Con ugello di collegamento per installazione standard per uso su sistema | Con ugello di collegamento per installazione frontale per uso su sistema |
| Lunghezza ugello (Dim. G) (1) | 178, 198, 218, 238, 258, 278 | 153, 173, 193, 213, 233, 253, 273 | 173, 193, 213, 233, 253, 273 |

| Versioni punta | 90° | 60° | 0° |
|--------------------------------------|-----------|-----------|-----------|
| Diametro interasse (Dim. Y) | 50 | 50 | 46 |
| Dim. X | 60 | 63 | 63.4 |
| Fori di iniezione raccomandati | 0.5 - 1.2 | 0.6 - 1.0 | 0.5 - 1.2 |

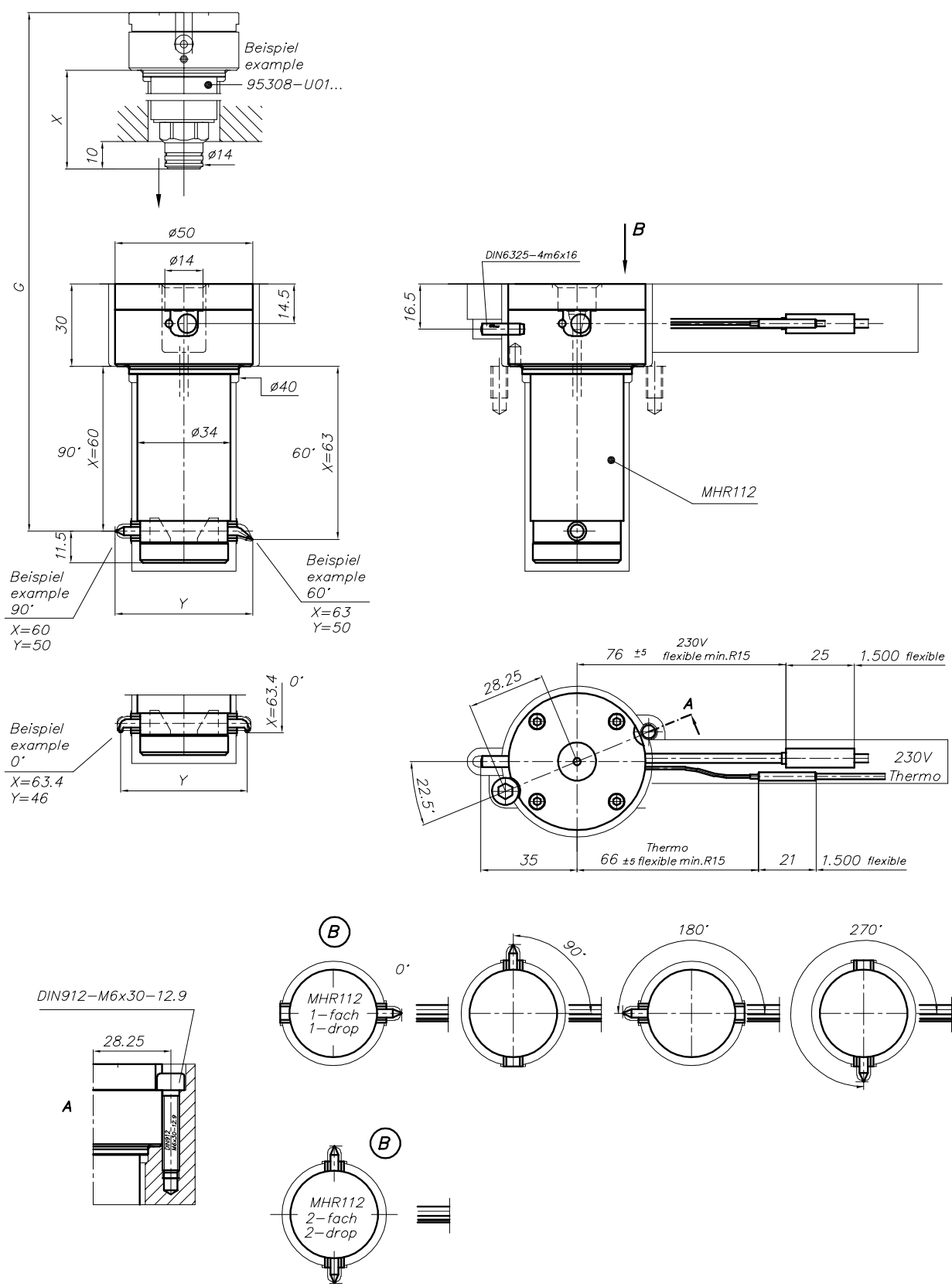
(1) Ulteriori lunghezze ugello disponibili a richiesta

Codici articolo:

Per utilizzo con ugello di collegamento su sistema: **MHR112-95...**

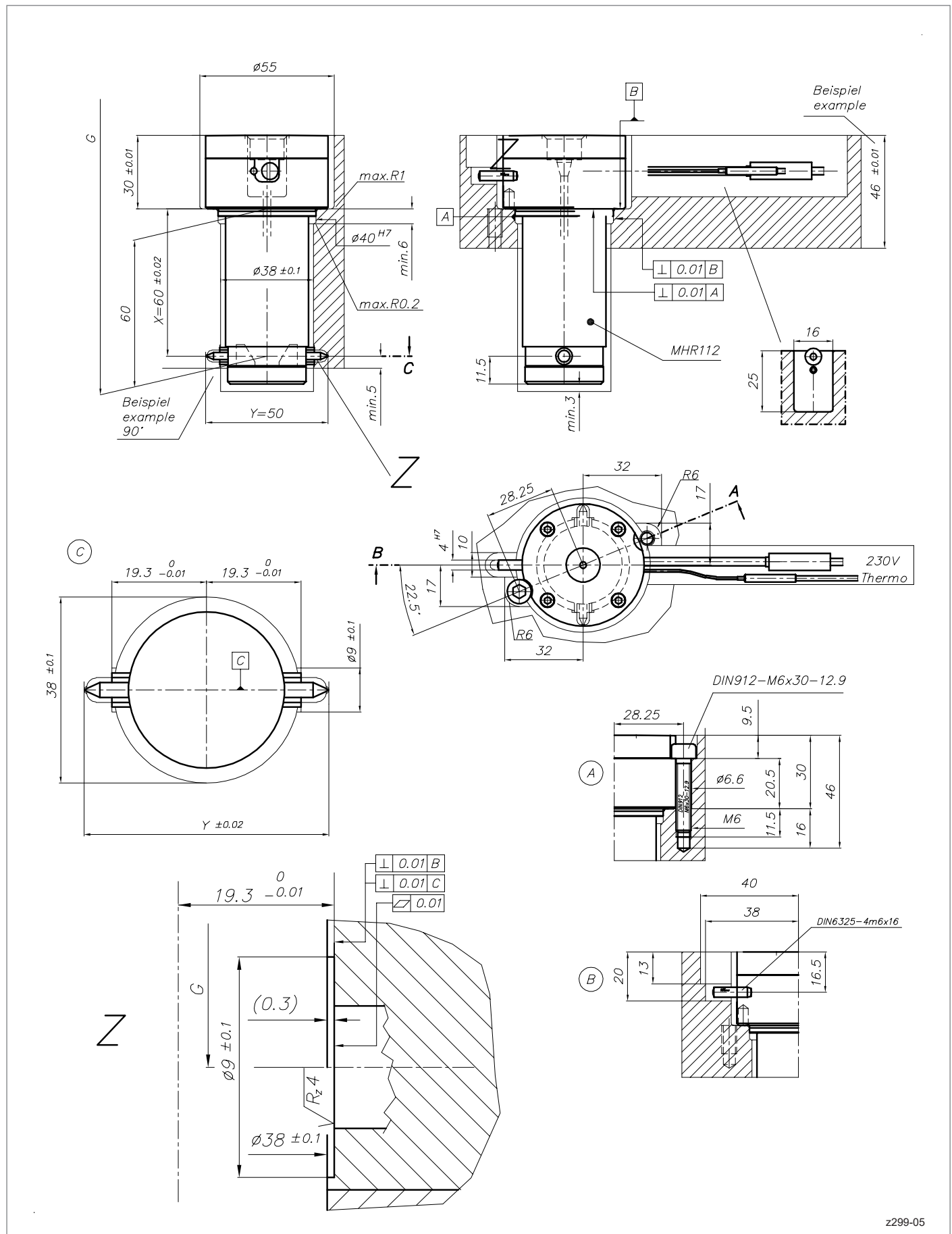
Per utilizzo con ugello di collegamento come ugello singolo: **MHR112-93...**

Ogni ugello verrà configurato individualmente per adattarsi alla vostra applicazione. Contattateci per maggior informazioni!



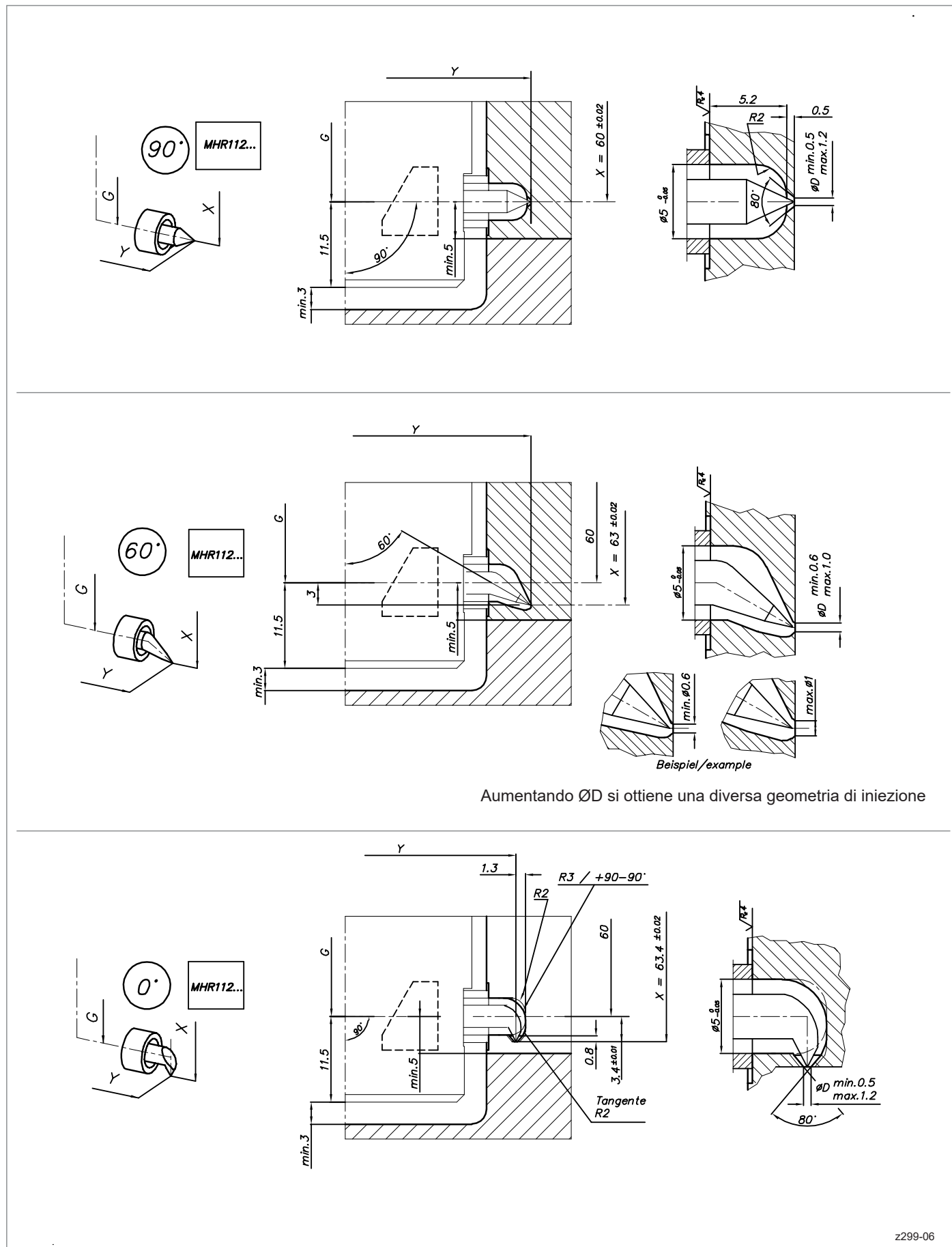
HPS III-MHR112 versione radiale

Installazione



HPS III-MHR112 versione radiale

Dettaglio geometrie del punto di iniezione



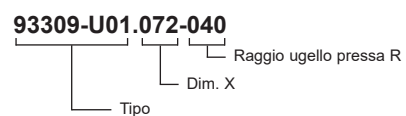
Ugello di collegamento 93309-U01...

per uso come ugello singolo

| Dim. X | HPS III-MHR 111 | HPS III-MHR 112 |
|--------|----------------------|----------------------|
| | Corrisponde a Dim. G | Corrisponde a Dim. G |
| 52 | - | 178 |
| 72 | 181 | 198 |
| 92 | 201 | 218 |
| 112 | 221 | 238 |
| 132 | 241 | 258 |
| 152 | - | 278 |

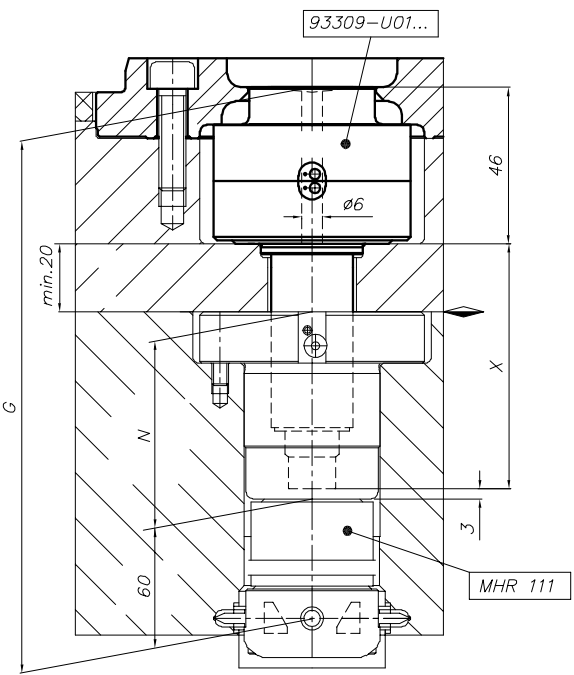
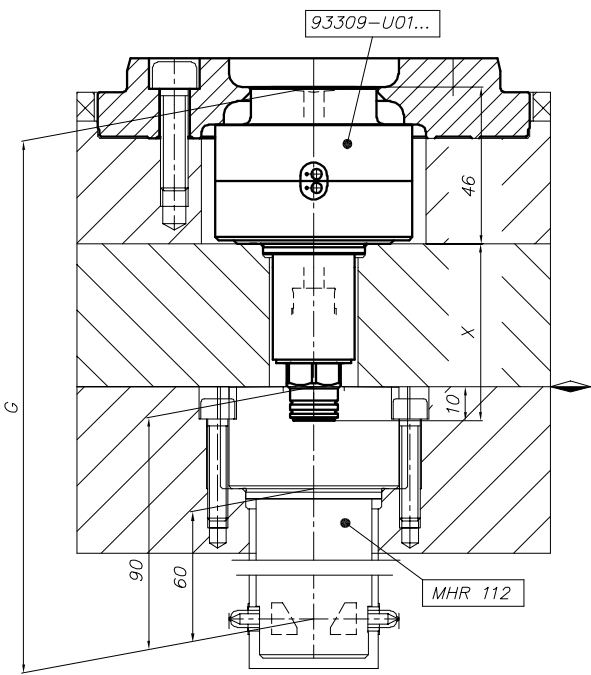
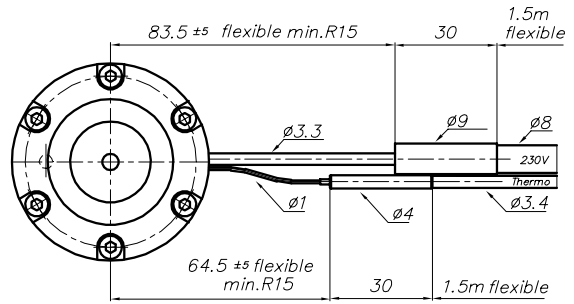
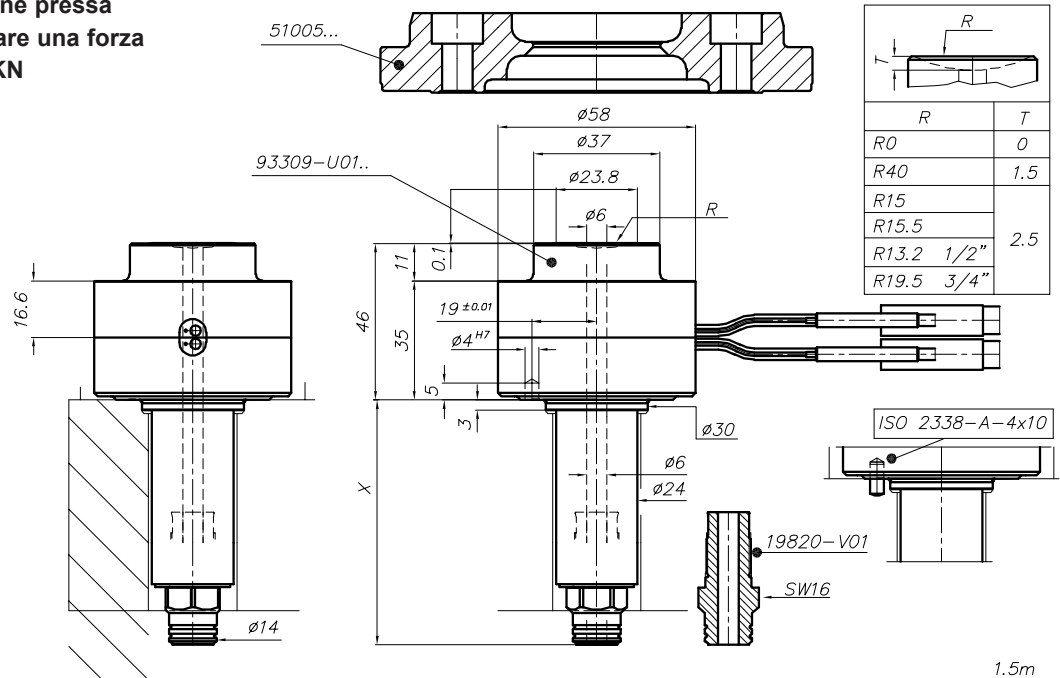
Esempio di ordine:

93309-U01.072-040



Tipo
 Dim. X
 Raggio ugello pressa R

ATTENZIONE!
L'unità di iniezione pressa
non deve applicare una forza
superiore ai 50 KN



Ugello di collegamento 93309-U01...

Anello di centraggio / Assembly note

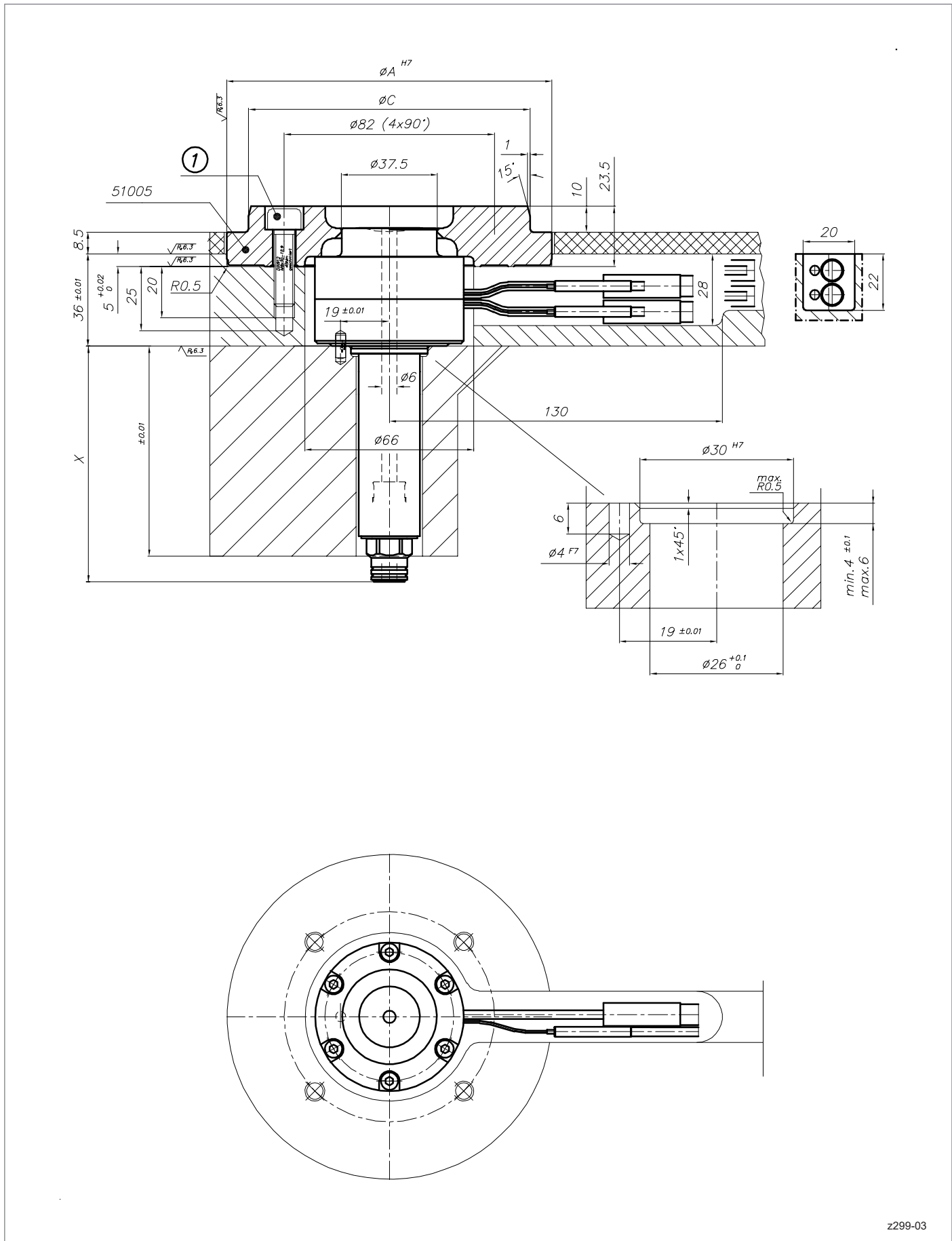
Anello di centraggio 51005 . . .

Spessore piastra 36 mm

1 Viti:

4 x DIN 912, M8 x 30-12.9, 45 Nm lubrificate

| Articolo codice | Ø A | Ø C |
|-----------------|-----|--------|
| 51005.100 | 117 | 99.80 |
| 51005.000 | 118 | 101.34 |
| 51005.110 | 127 | 109.80 |
| 51005.125 | 142 | 124.80 |
| 51005.160 | 177 | 158.80 |
| 51005.175 | 192 | 174.80 |



z299-03

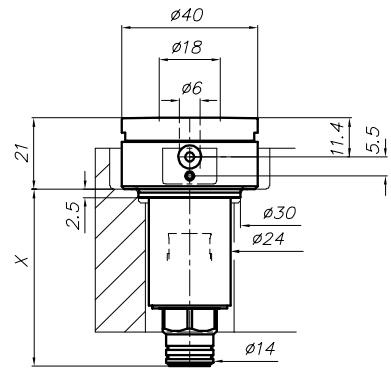
Ugello di collegamento 95308-U01...

Installazione standard per uso su sistema

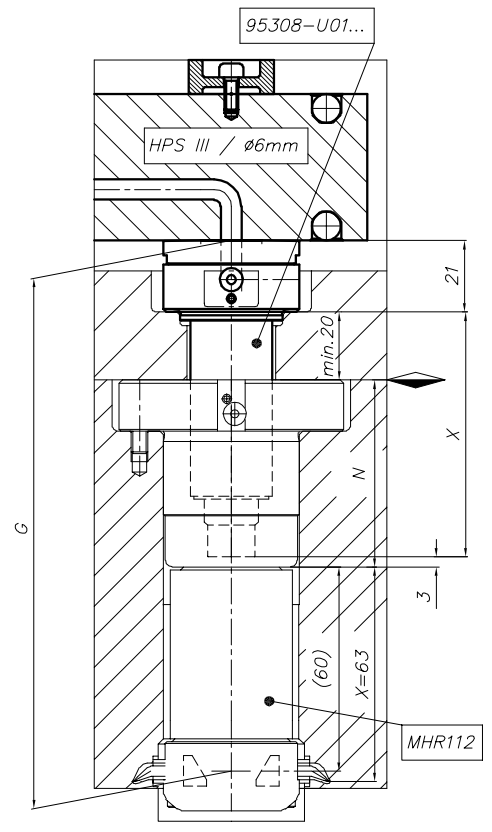
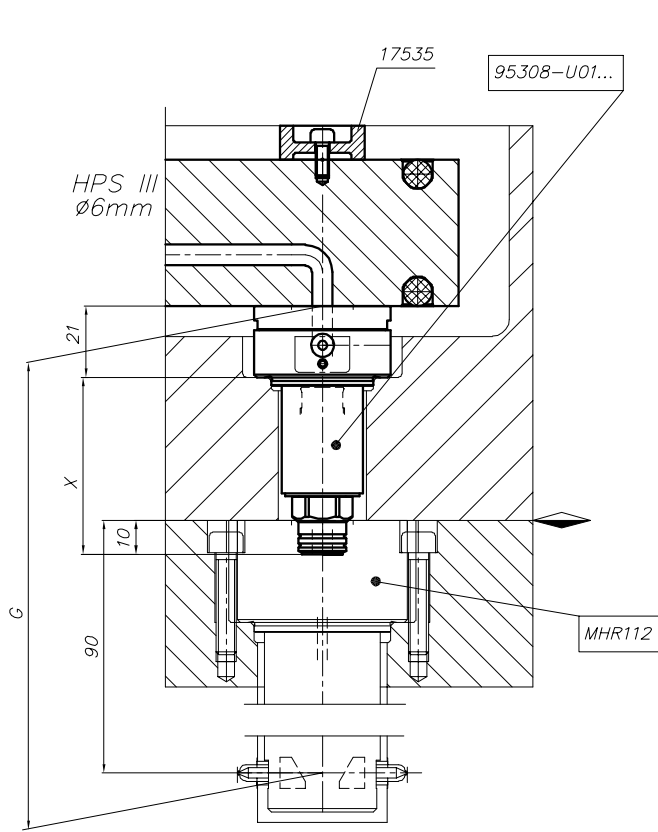
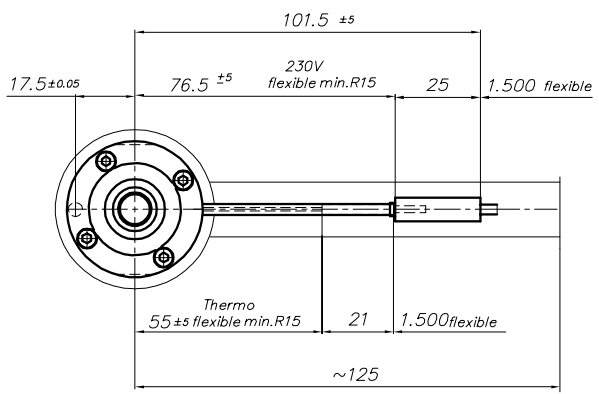
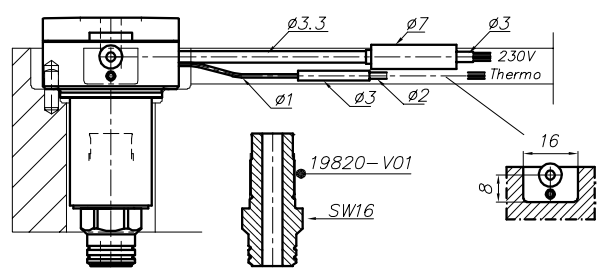
| Dim. X | HPS III-MHR 111 | HPS III-MHR 112 |
|--------|----------------------|----------------------|
| | Corrisponde a Dim. G | Corrisponde a Dim. G |
| 52 | - | 153 |
| 72 | 156 | 173 |
| 92 | 176 | 193 |
| 112 | 196 | 213 |
| 132 | 216 | 233 |
| 152 | - | 253 |
| 172 | - | 273 |

Esempio di ordine:

95308-U01.072
└─── Tipo └─── Dim. X

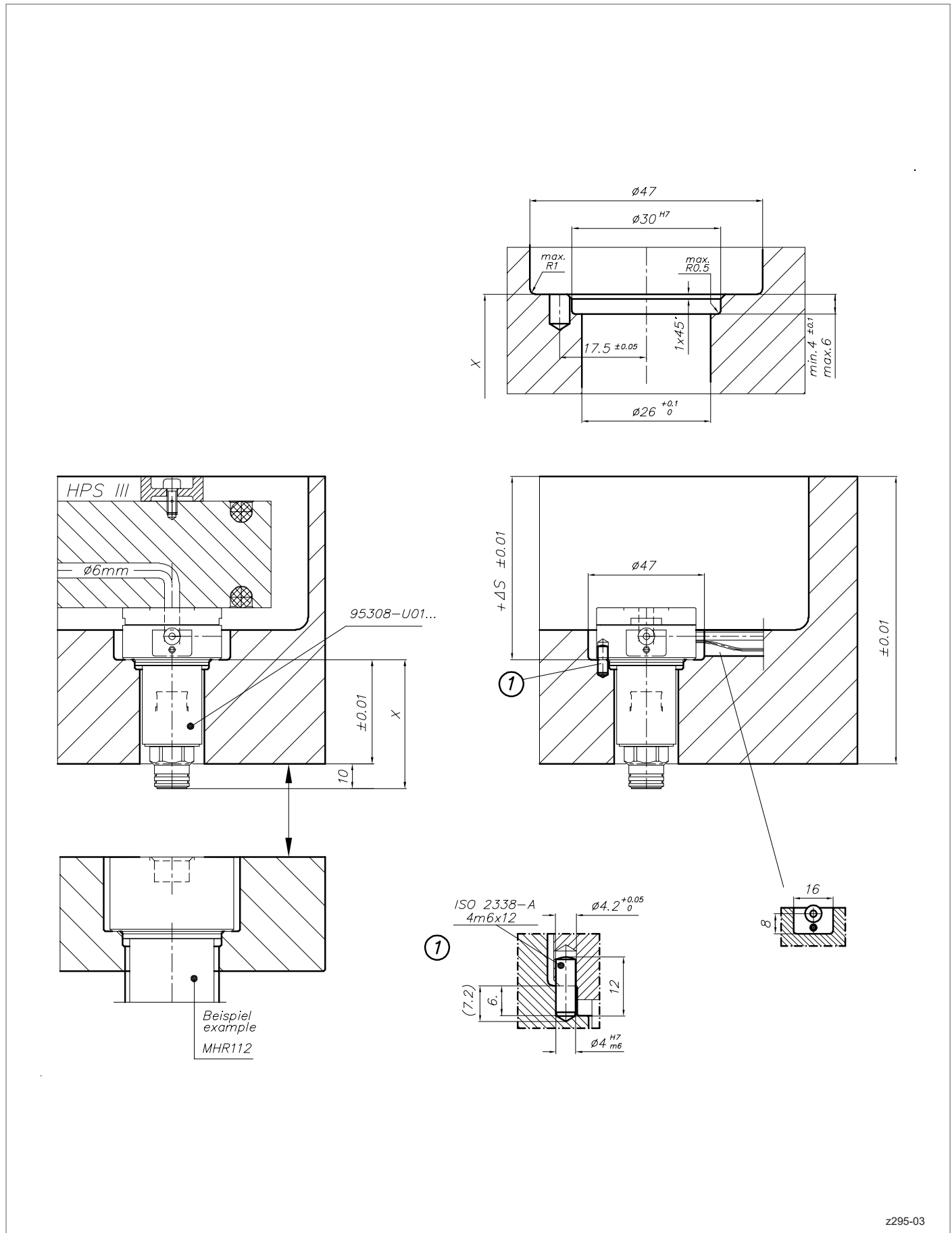


95308-U01...



Ugello di collegamento 95308-U01...

Installazione



Ugello di collegamento 95309-U01...

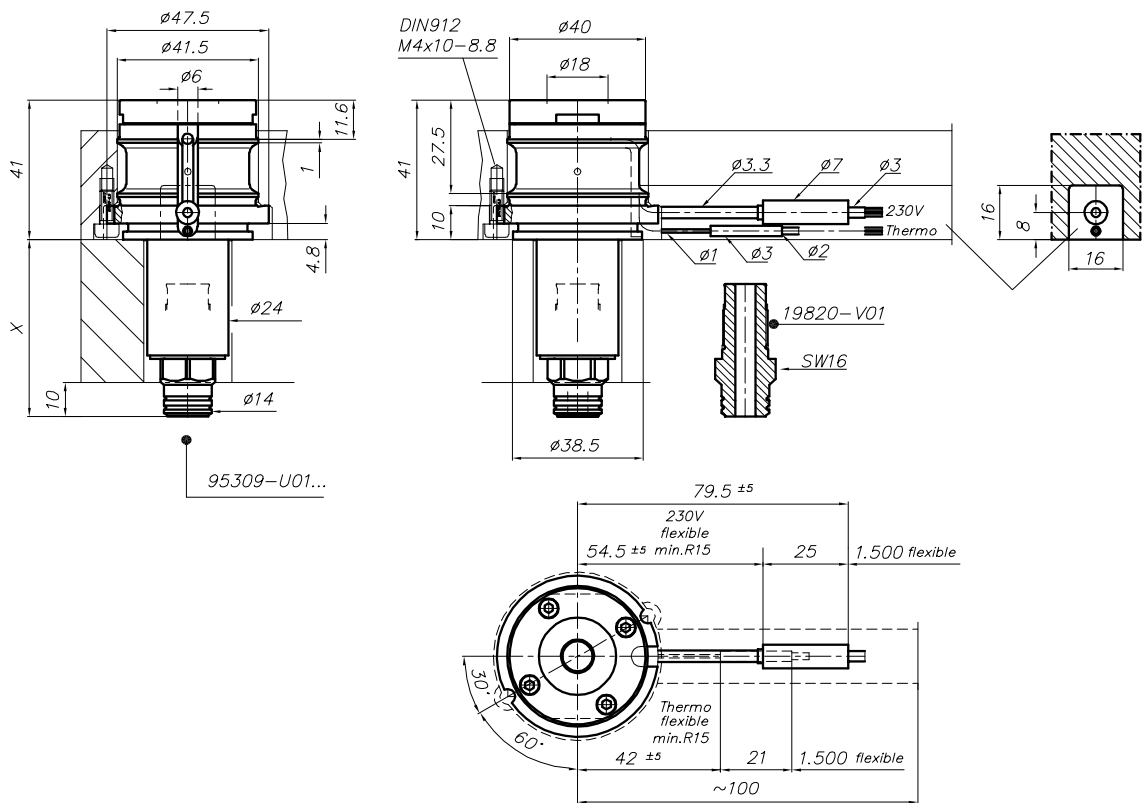
Installazione frontale per uso su sistema

| Dim. X | HPS III-MHR 111 | HPS III-MHR 112 |
|--------|----------------------|----------------------|
| | Corrisponde a Dim. G | Corrisponde a Dim. G |
| 52 | - | 173 |
| 72 | 176 | 193 |
| 92 | 196 | 213 |
| 112 | 216 | 233 |
| 132 | 236 | 253 |
| 152 | - | 273 |

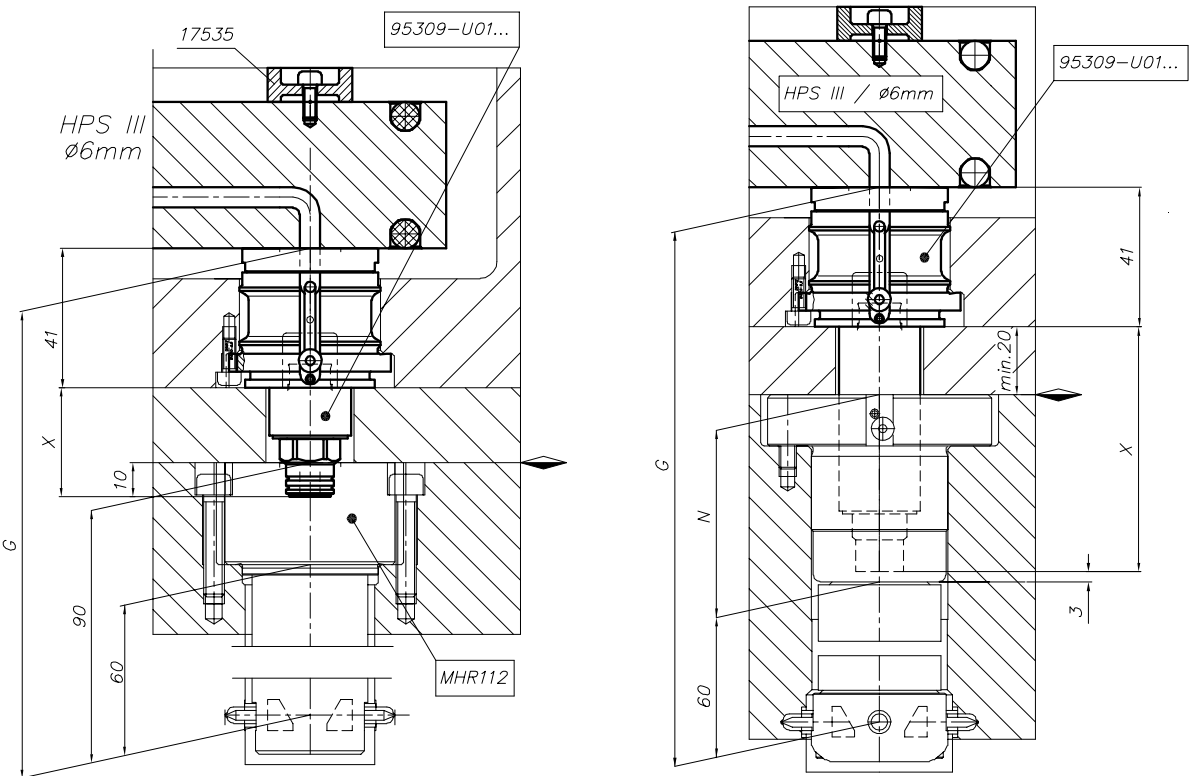
Ordering example:

95309-U01.072

└─ Tipo
└─ Dim. X

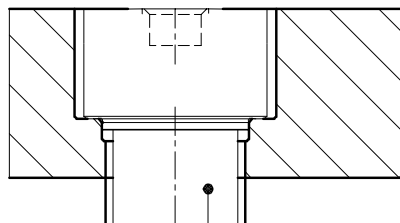
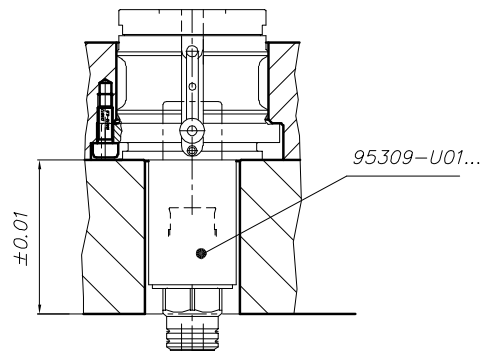
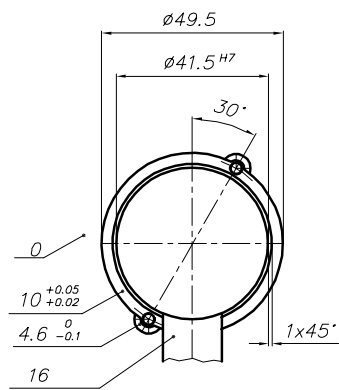


95309-U01...

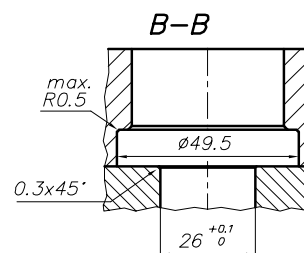
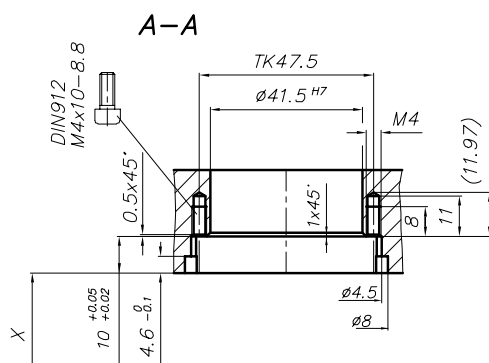
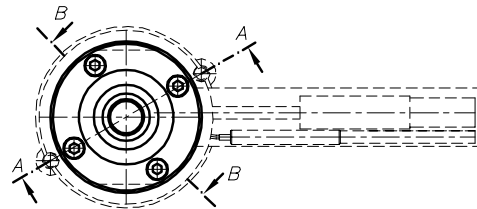
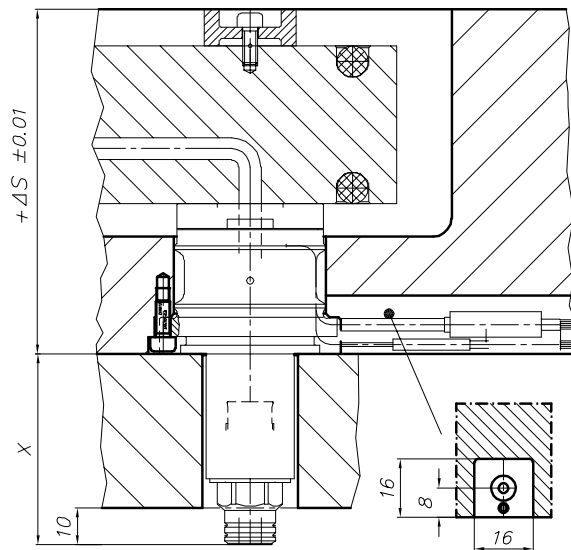
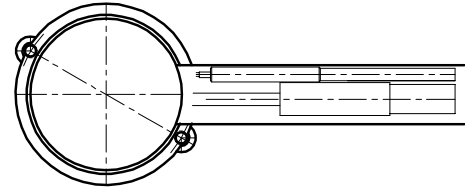


Ugello di collegamento 95309-U01...

Installazione



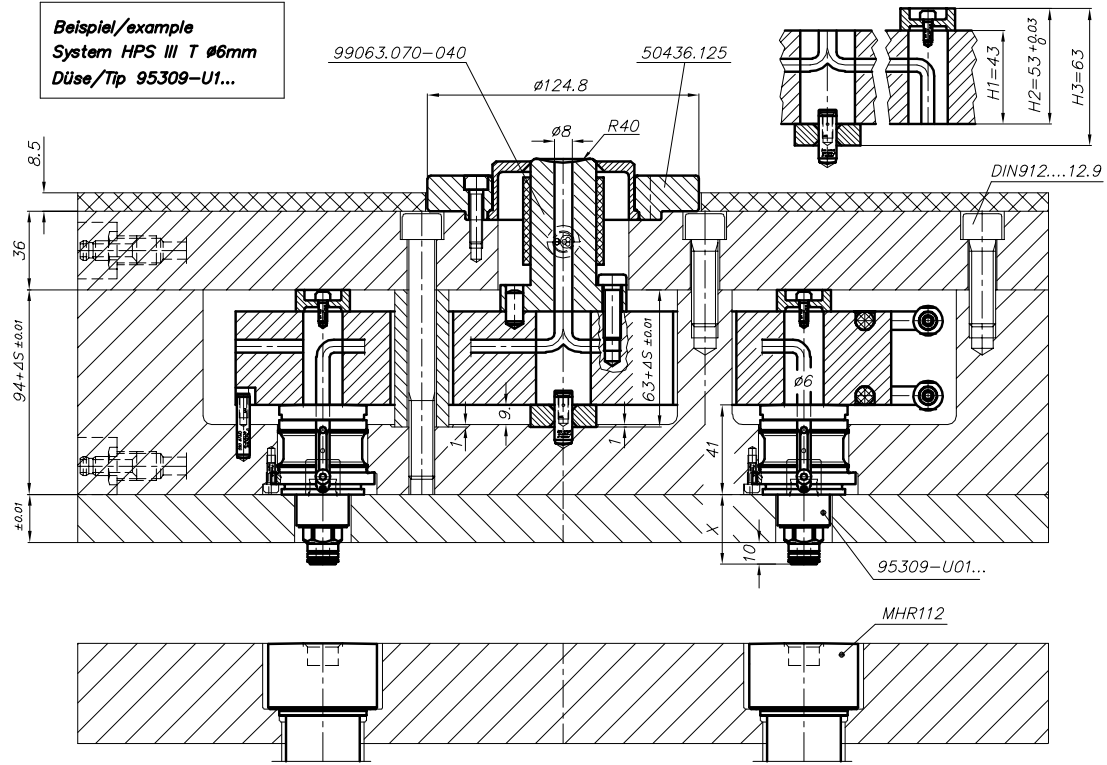
Beispiel
example
MHR112



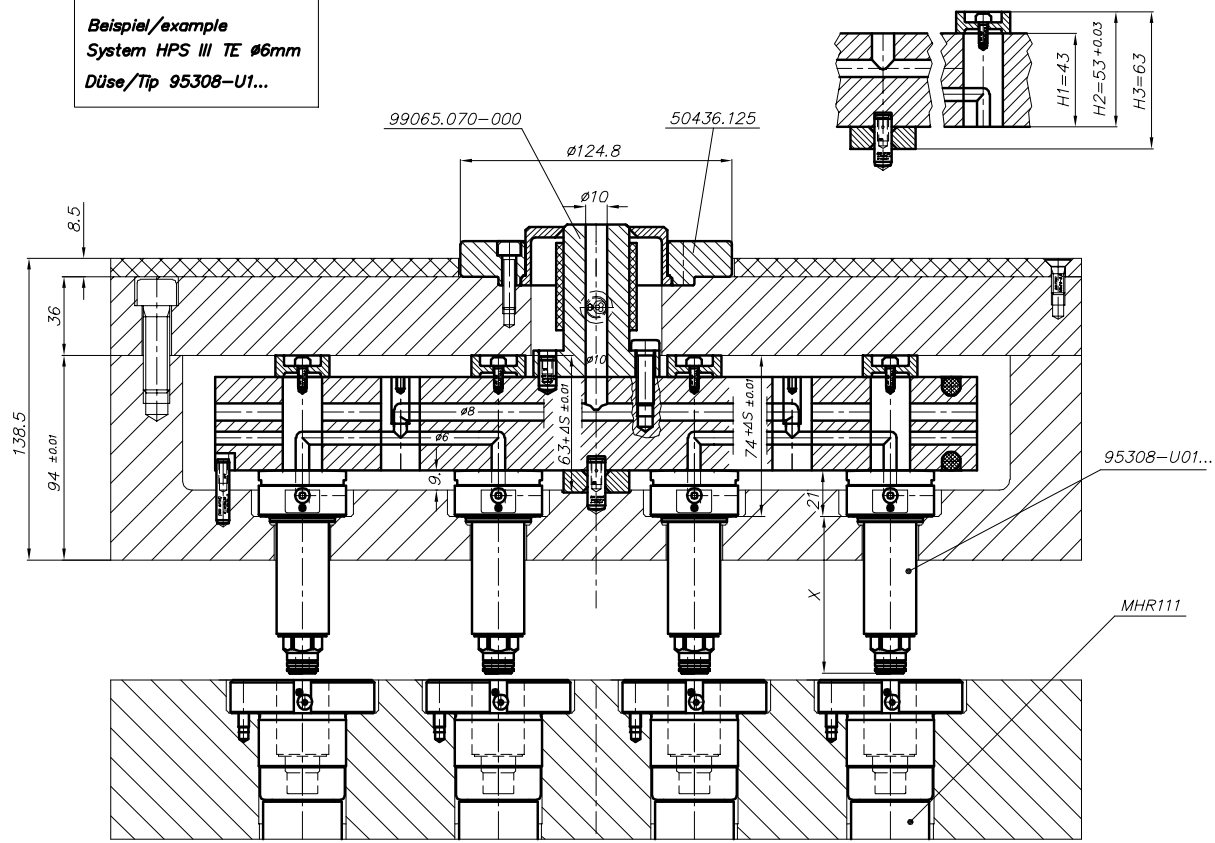
Ugello di collegamento 95308-U01... / 95309-U01...

Esempi di progettazione

Beispiel/example
System HPS III T $\varnothing 6\text{mm}$
Düse/Tip 95309-U1...



Beispiel/example
System HPS III TE $\varnothing 6\text{mm}$
Düse/Tip 95308-U1...



EWIKON
Heißkanalsysteme GmbH
Siegener Straße 35
35066 Frankenberg / Germania
Tel: +49 6451 501-0
E-Mail: info@ewikon.com
www.ewikon.com

Il vostro contatto EWIKON: