



HPS III-MHR111 versione radiale

Informazioni tecniche

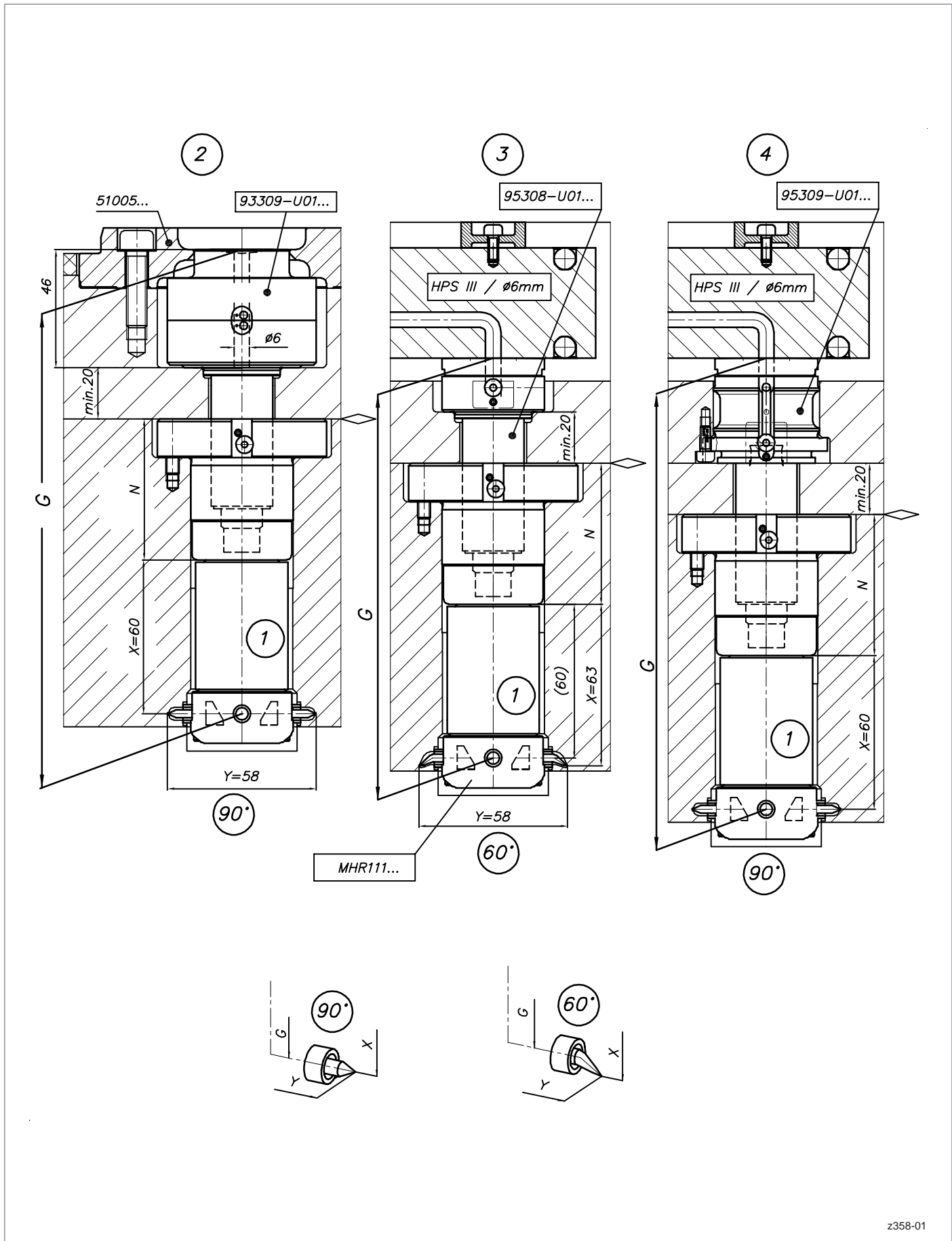
Versione 12/2018

EWIKON

HPS III-MHR111 versione radiale

Panoramica

- 1** HPS III-MHR111 versione radiale
per uso con ugello di collegamento
- 2** Ugello di collegamento 93309-U01...
per uso come ugello singolo
- 3** Ugello di collegamento 95308-U01...
Installazione standard per uso su sistema
- 4** Ugello di collegamento 95309-U01...
Installazione frontale per uso su sistema



z358-01

HPS III-MHR111 versione radiale

per uso con ugello di collegamento

Dimensioni e versioni punta

Numero di punte	2, 4, 8											
Versione	Con ugello di collegamento come ugello singolo				Con ugello di collegamento per installazione standard per uso su sistema				Con ugello di collegamento per installazione frontale per uso su sistema			
Lunghezza ugello (Dim. G) ⁽¹⁾	181	201	221	241	156	176	196	216	176	196	216	236
Altezza anello di fissaggio (Dim. N)	55	75	95	115	55	75	95	115	55	75	95	115

Versioni punta	90°	60°
Diametro interasse (Dim. Y)	58	58
Dim. X	60	63
Fori di iniezione raccomandati	0,5 - 1,2	0,6 - 1,0

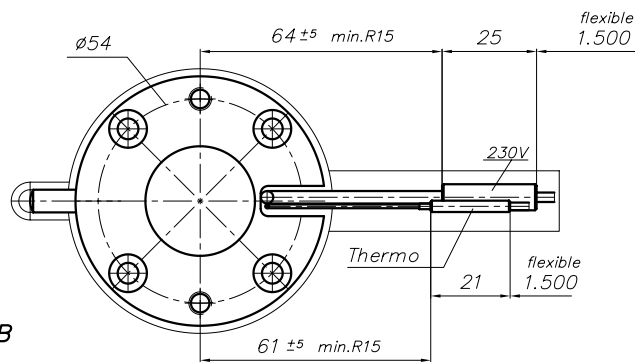
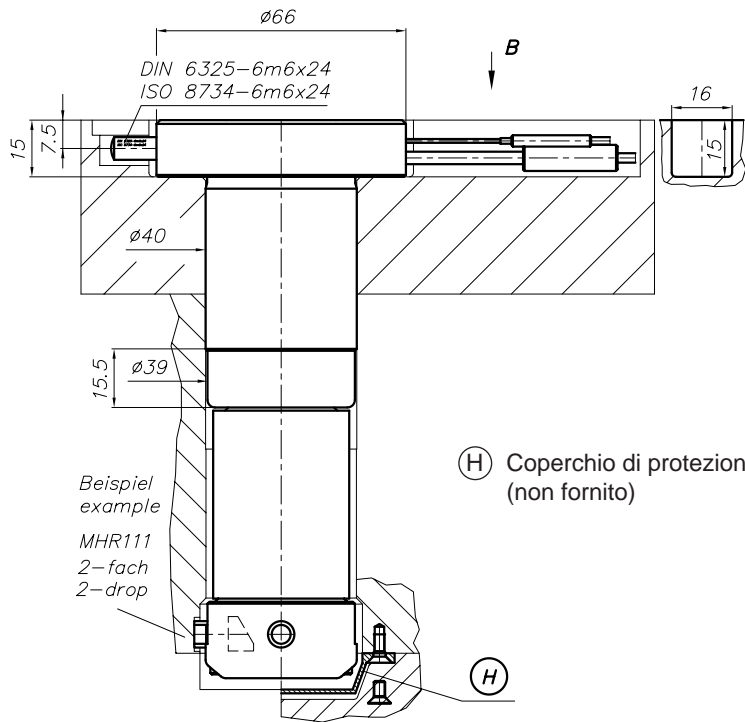
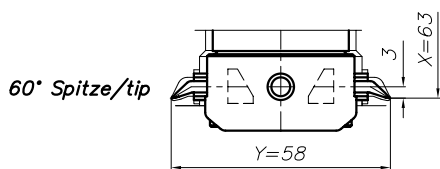
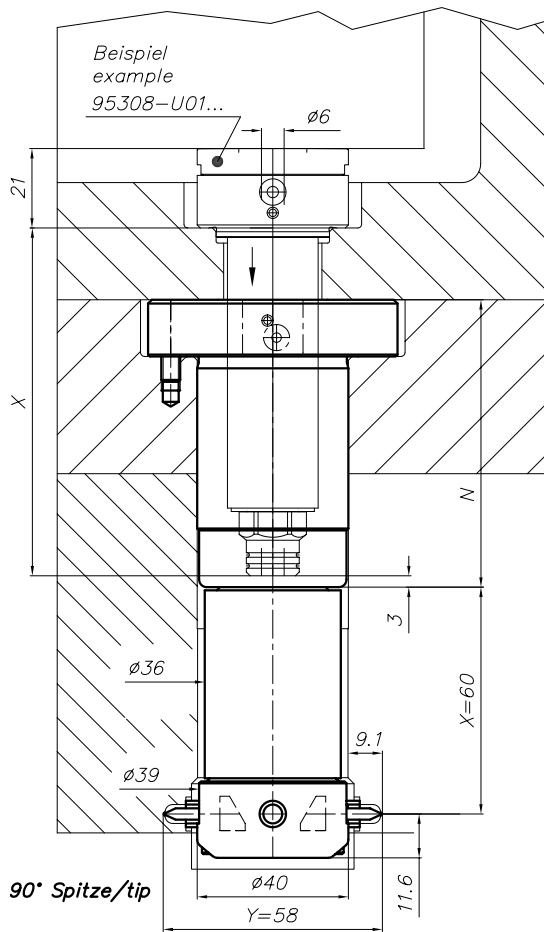
(1) Ulteriori lunghezze ugello disponibili a richiesta

Codici articolo:

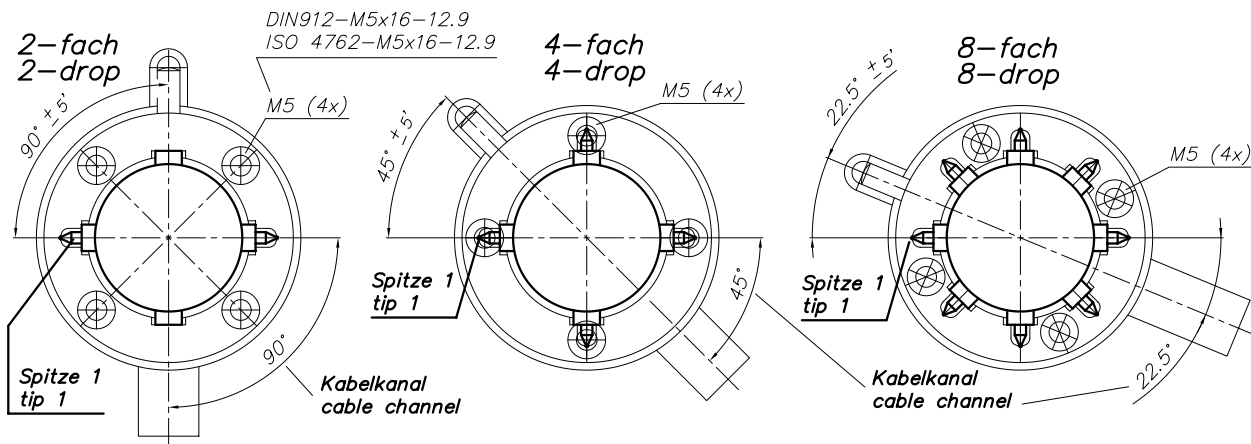
Per utilizzo con ugello di collegamento su sistema: **MHR111-95...**

Per utilizzo con ugello di collegamento come ugello singolo: **MHR111-93...**

Ogni ugello verrà configurato individualmente per adattarsi alla vostra applicazione. Contattateci per maggior informazioni!

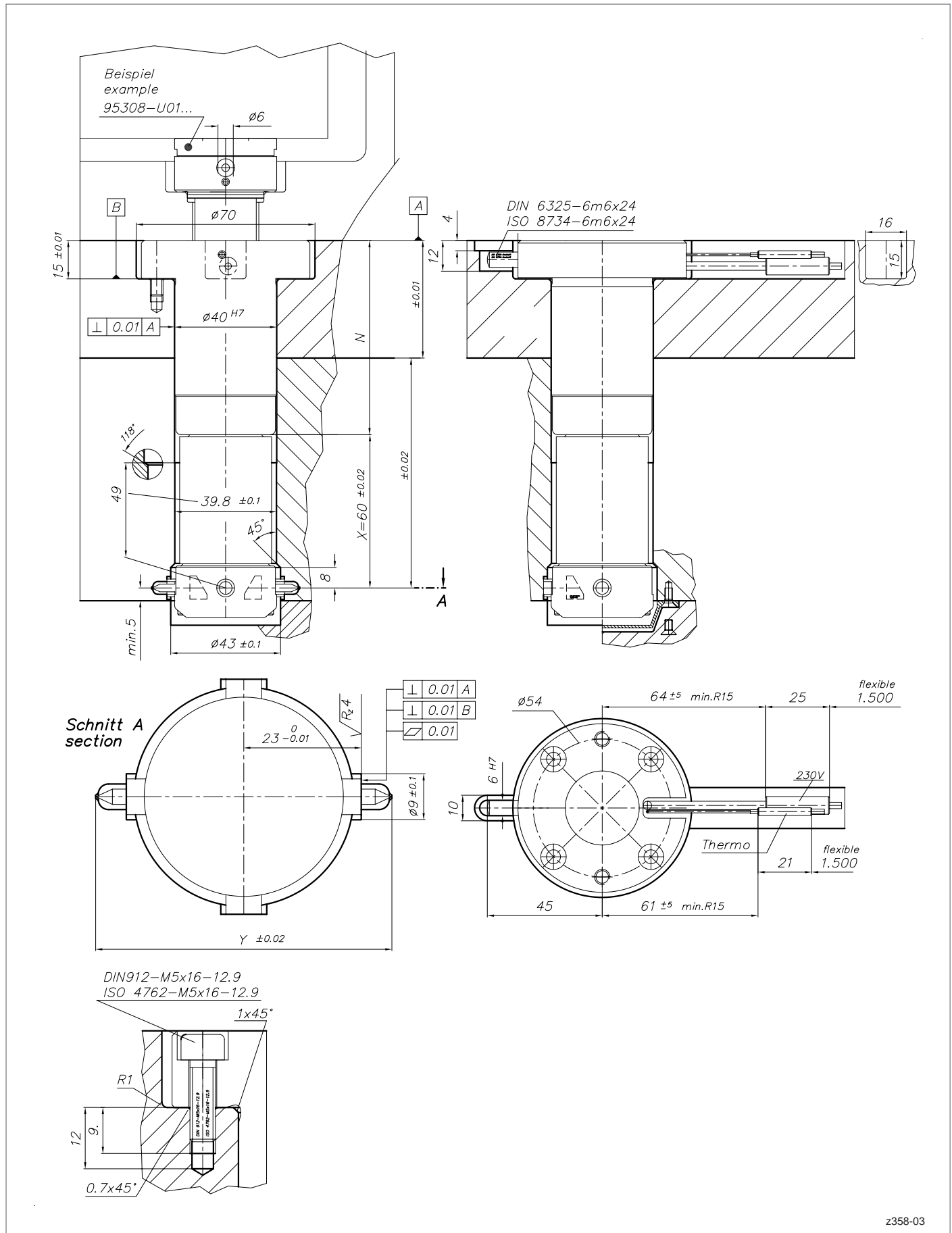


Ansicht B
View



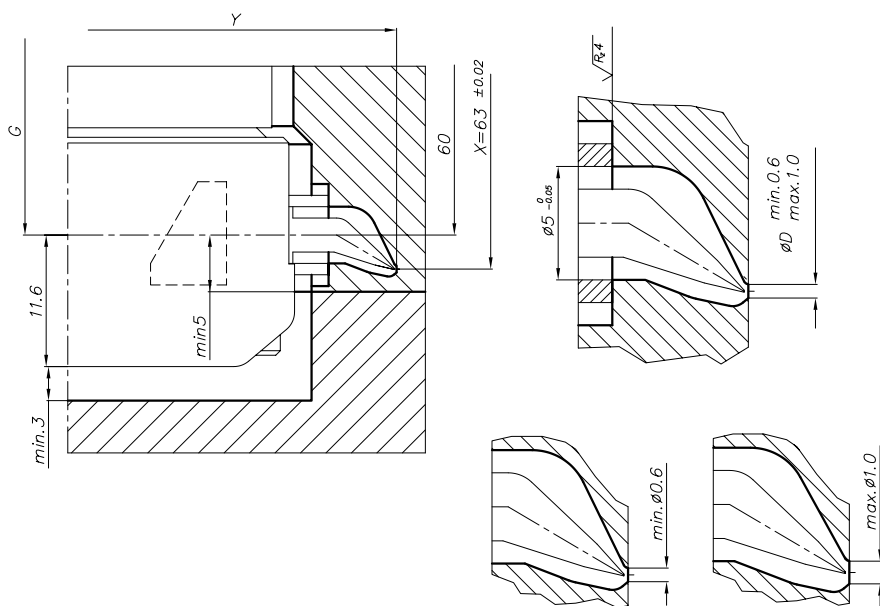
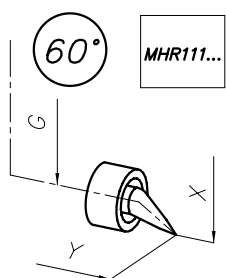
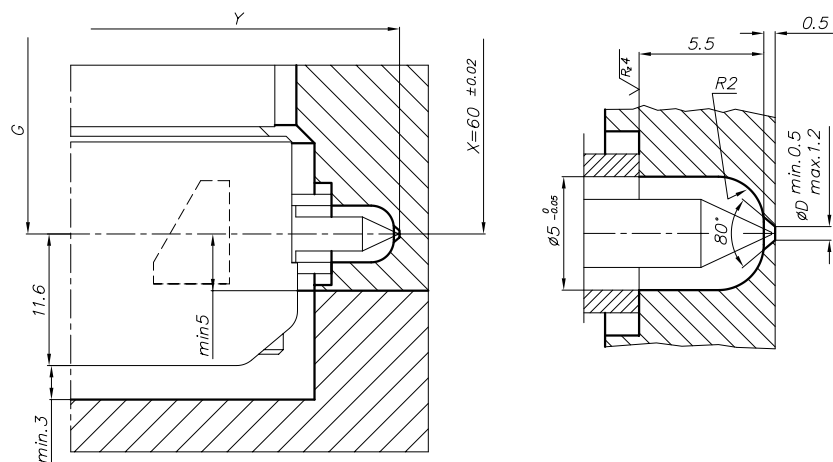
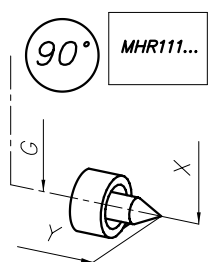
HPS III-MHR111 versione radiale

Installazione



HPS III-MHR111 versione radiale

Dettaglio geometrie del punto di iniezione



Aumentando ϕD si ottiene una diversa geometria di iniezione

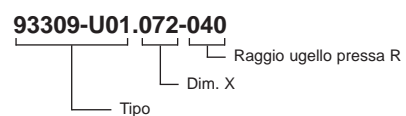
Ugello di collegamento 93309-U01...

per uso come ugello singolo

Dim. X	HPS III-MHR 111	HPS III-MHR 112
	Corrisponde a Dim. G	Corrisponde a Dim. G
52	-	178
72	181	198
92	201	218
112	221	238
132	241	258
152	-	278

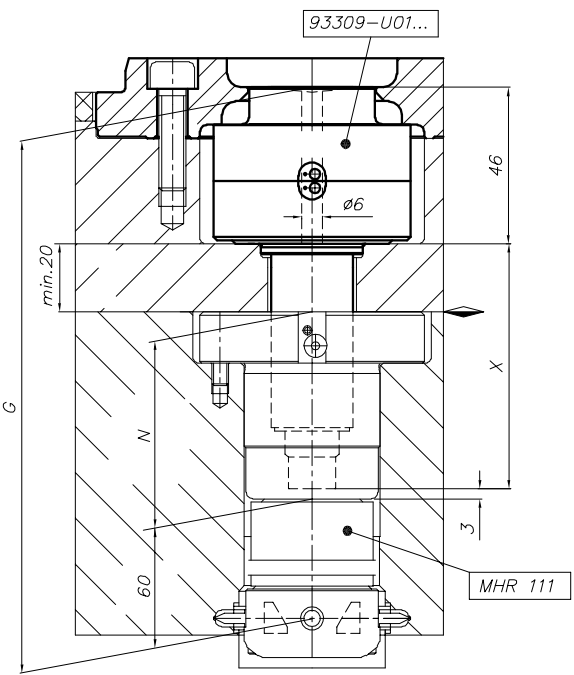
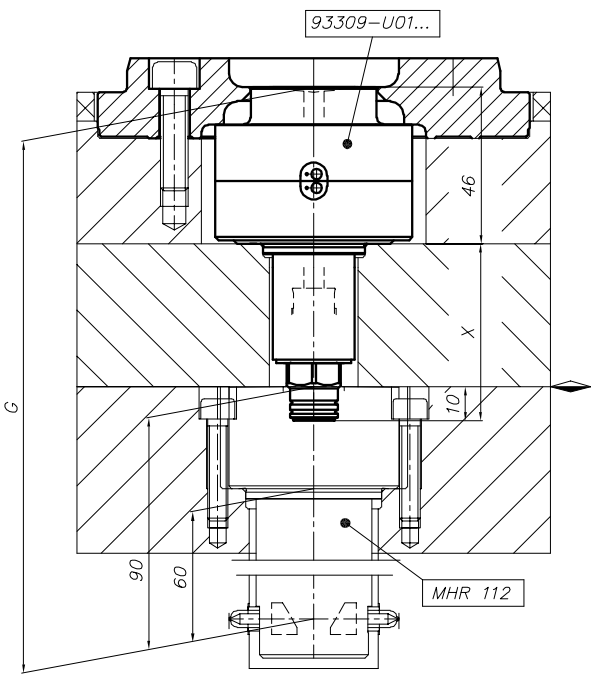
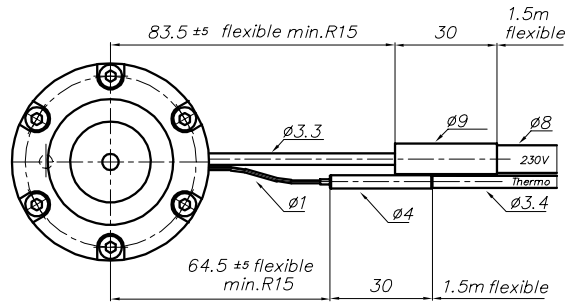
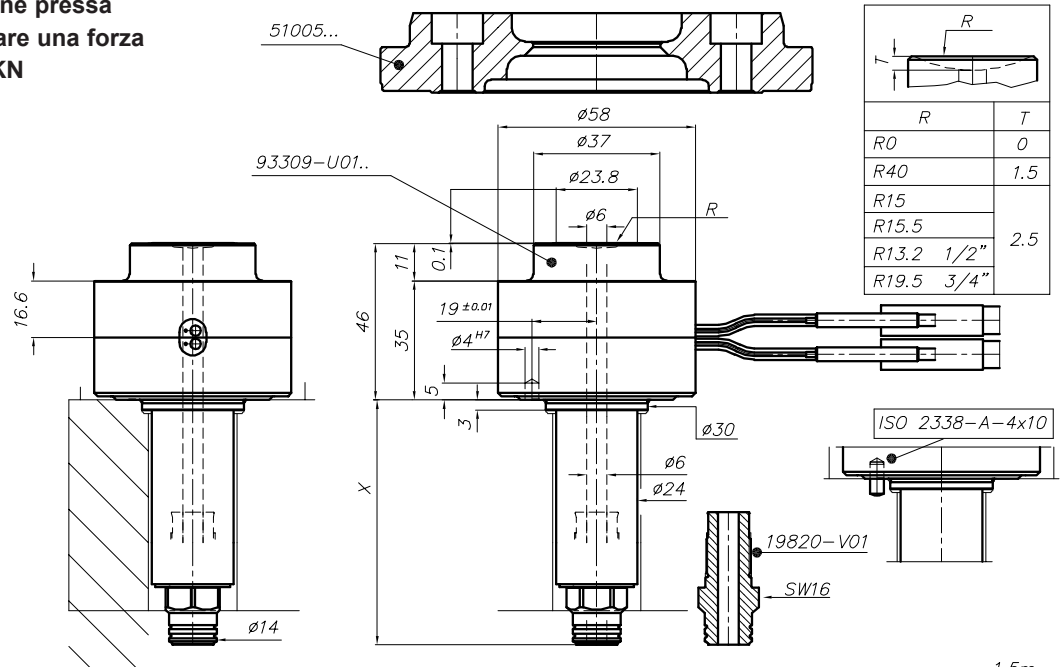
Esempio di ordine:

93309-U01.072-040



Tipo
 Dim. X
 Raggio ugello pressa R

ATTENZIONE!
L'unità di iniezione pressa non deve applicare una forza superiore ai 50 KN



Ugello di collegamento 93309-U01...

Anello di centraggio / Assembly note

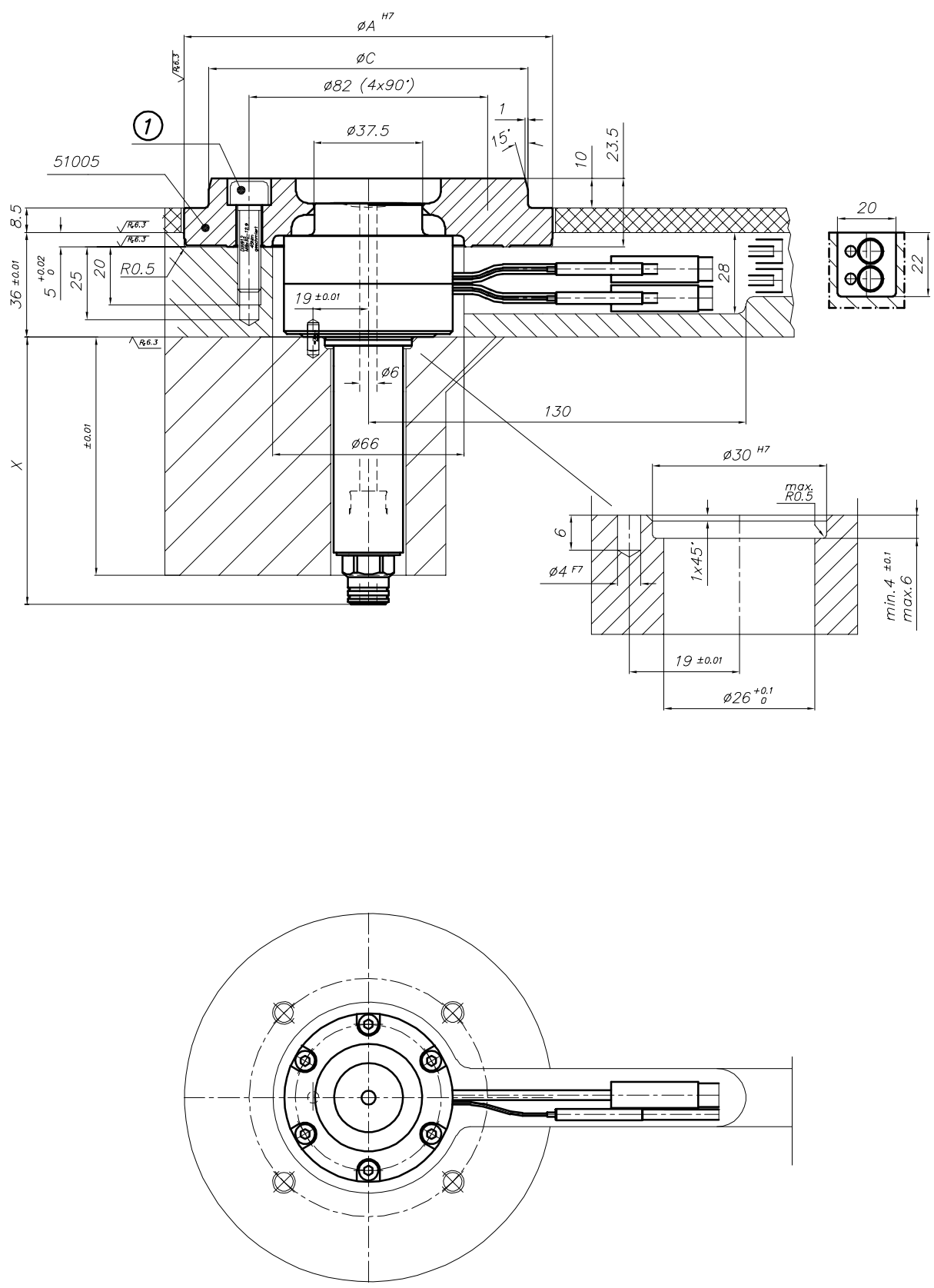
Anello di centraggio 51005 . . .

Spessore piastra 36 mm

1 Viti:

4 x DIN 912, M8 x 30-12.9, 45 Nm lubrificate

Articolo codice	Ø A	Ø C
51005.100	117	99.80
51005.000	118	101.34
51005.110	127	109.80
51005.125	142	124.80
51005.160	177	158.80
51005.175	192	174.80



z299-03

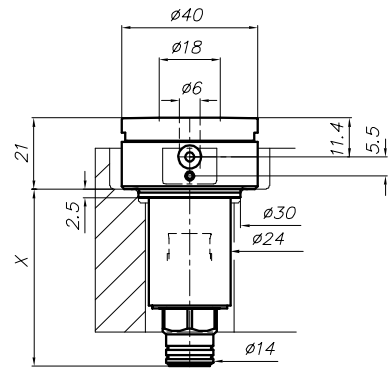
Ugello di collegamento 95308-U01...

Installazione standard per uso su sistema

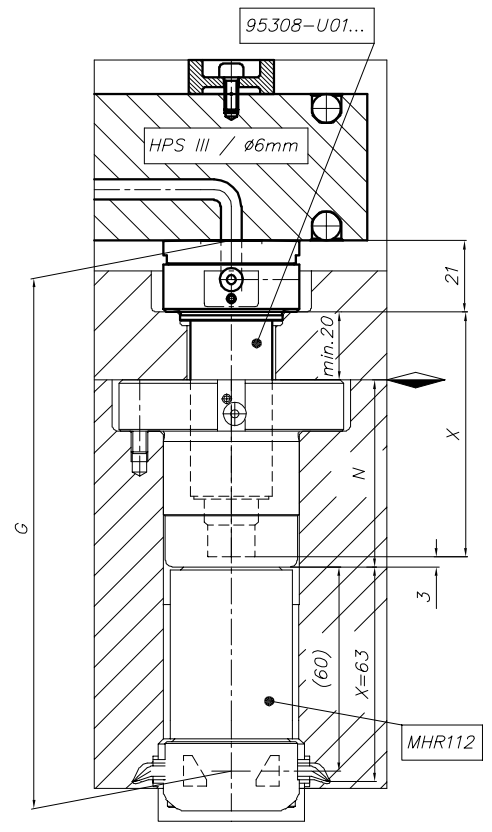
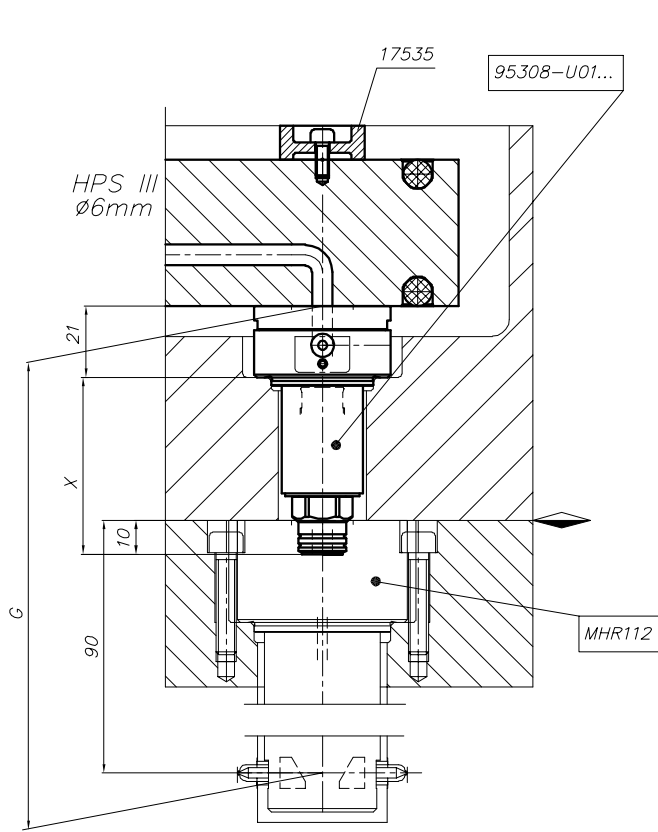
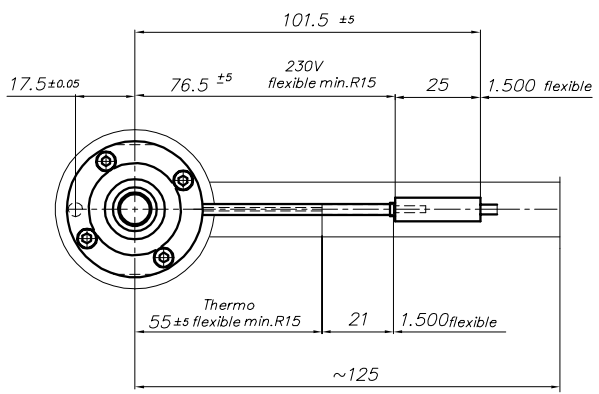
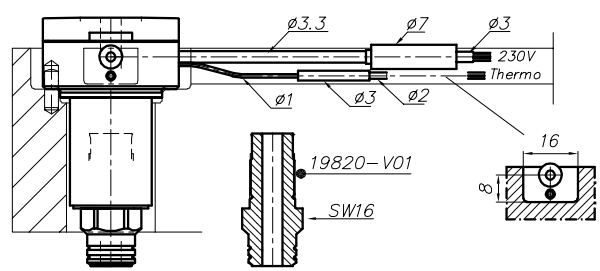
Dim. X	HPS III-MHR 111	HPS III-MHR 112
	Corrisponde a Dim. G	Corrisponde a Dim. G
52	-	153
72	156	173
92	176	193
112	196	213
132	216	233
152	-	253
172	-	273

Esempio di ordine:

95308-U01.072
└─── Tipo ───┬─── Dim. X



95308-U01...



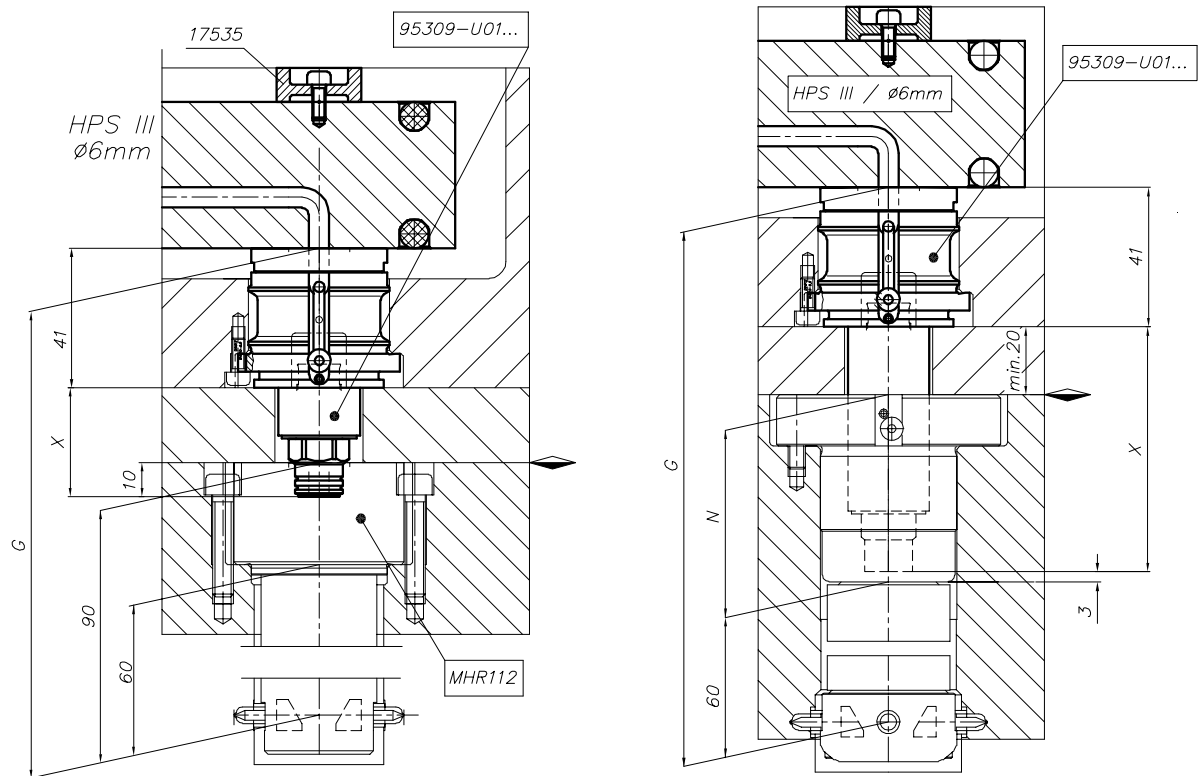
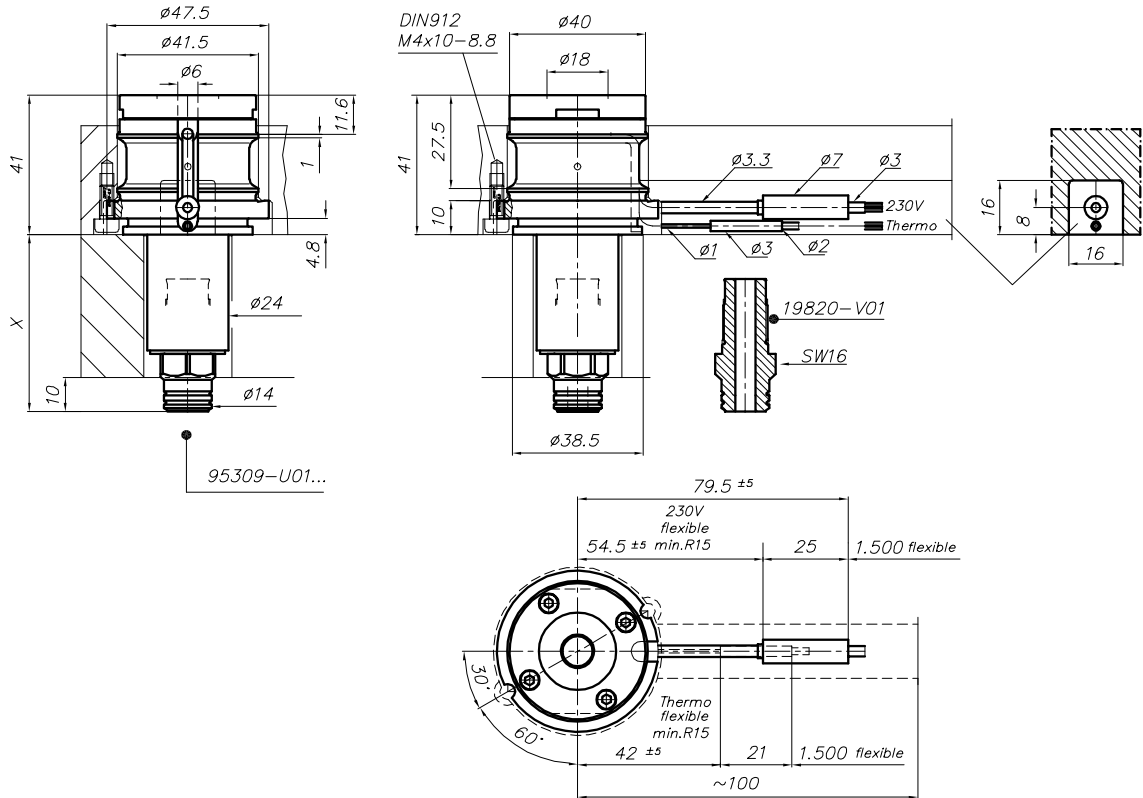
Ugello di collegamento 95309-U01...

Installazione frontale per uso su sistema

Dim. X	HPS III-MHR 111	HPS III-MHR 112
	Corrisponde a Dim. G	Corrisponde a Dim. G
52	-	173
72	176	193
92	196	213
112	216	233
132	236	253
152	-	273

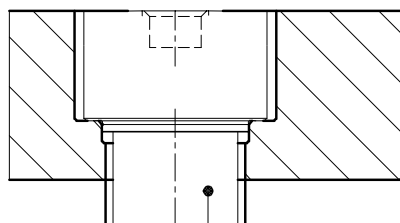
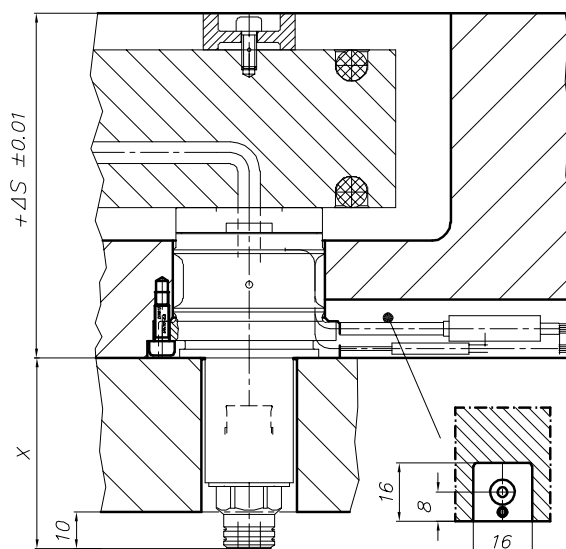
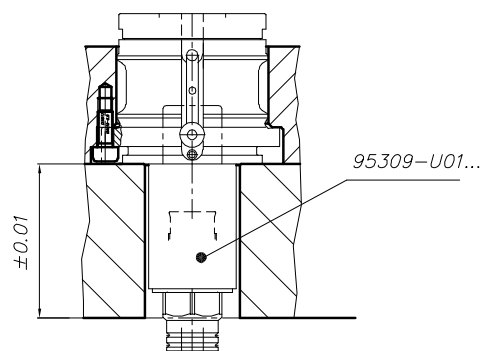
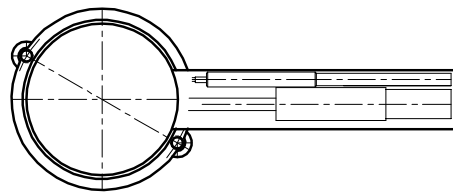
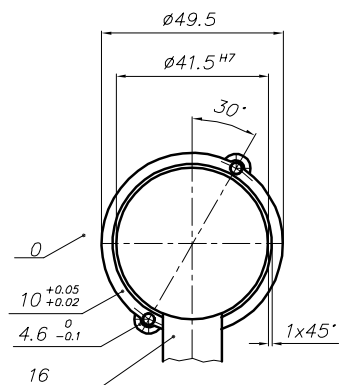
Ordering example:

95309-U01.072
└─ Tipo ─┬─ Dim. X

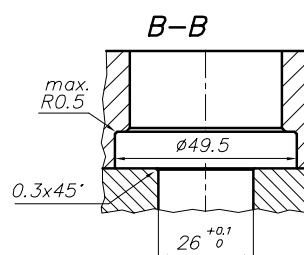
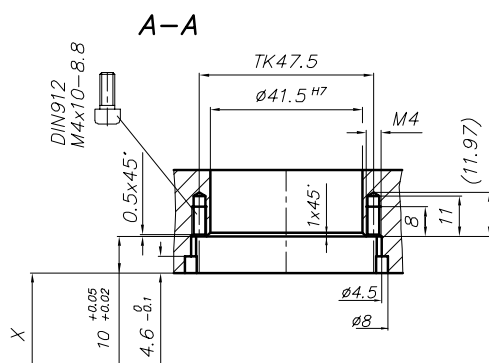
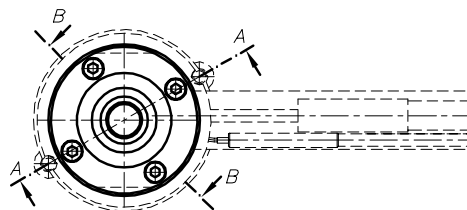


Ugello di collegamento 95309-U01...

Installazione



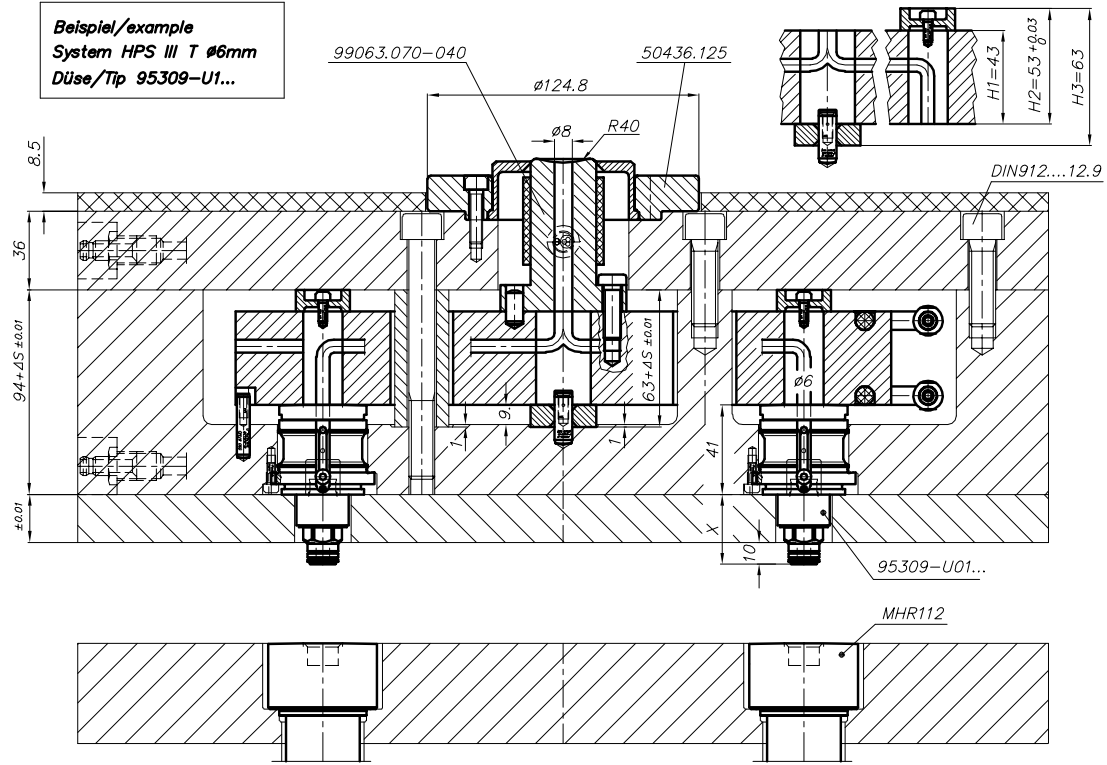
Beispiel
example
MHR112



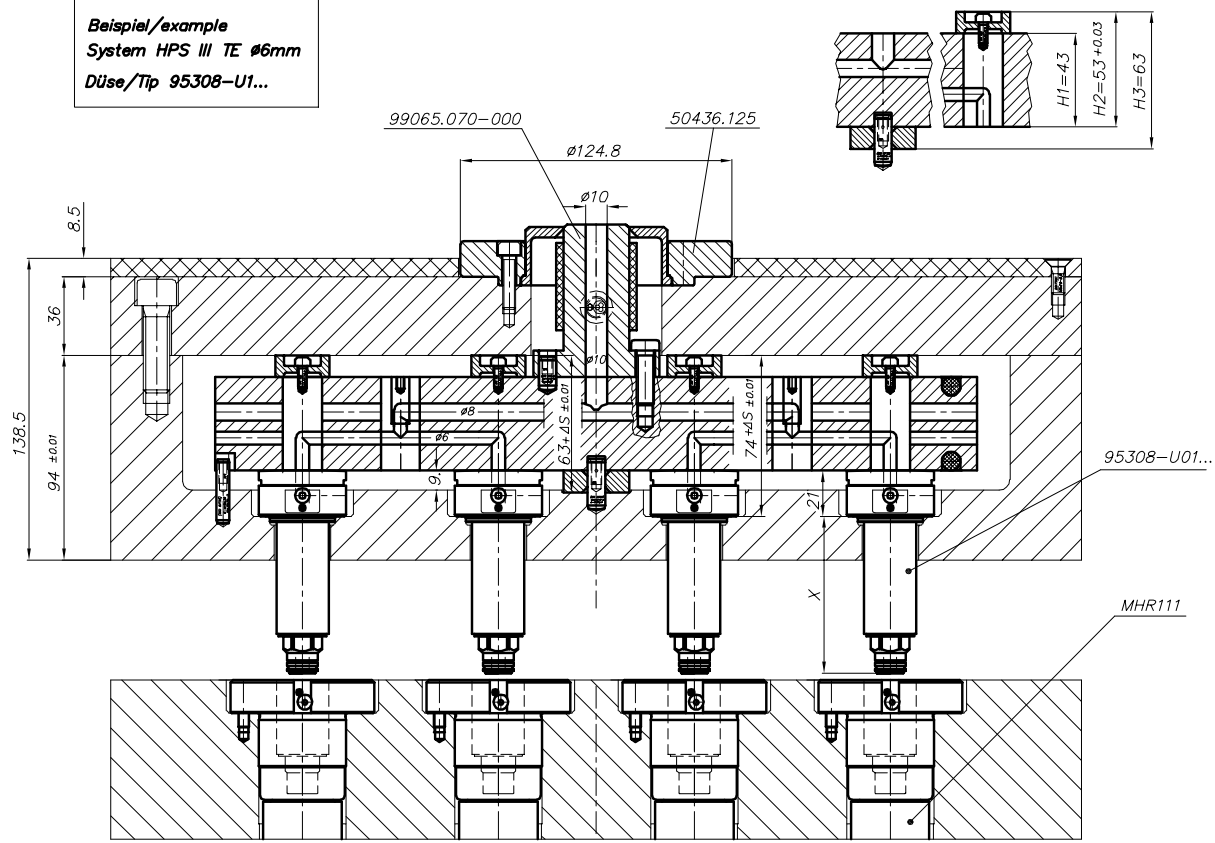
Ugello di collegamento 95308-U01... / 95309-U01...

Esempi di progettazione

Beispiel/example
System HPS III T $\varnothing 6\text{mm}$
Düse/Tip 95309-U1...



Beispiel/example
System HPS III TE $\varnothing 6\text{mm}$
Düse/Tip 95308-U1...



EWIKON
Heißkanalsysteme GmbH
Siegener Straße 35
35066 Frankenberg / Germania
Tel: +49 6451 501-0
E-Mail: info@ewikon.com
www.ewikon.com

Il vostro contatto EWIKON: