



## HPS III-MHL200 versione lineare

Informazioni tecniche

Versione 12/2018

**EWIKON**

# HPS III-MHL200 versione lineare

Ugello singolo e per sistemi

## Dimensioni e versioni punta

Versione	Ugello per sistema	Ugello singolo					
Raggio ugello pressa ( <b>Dim. R</b> )	--	0	15	15.5	40	1/2" (13.2)	3/4" (19.5)
<b>Dim. T</b>	--	0	2	2	0.8	2	1.8
Anello di centraggio	--	Articolo codice 50456... Diametro .100 / .110 / .125 / .160 / .175					

Larghezza del blocco ugello ( <b>Dim. B</b> )	62
Numero di punte	4
Interassi tra le cavità ( <b>Dim. S1</b> )	<b>S1=42</b>
Lunghezza ugello ( <b>Dim. G</b> ) <sup>(1)</sup>	129, 138, 148, 168
Posizione delle barre	<b>A</b> (sul lato ugello con punte) <b>B</b> (sul lato ugello senza punte)

Versioni punta	90°	60°	0°
Distanza tra le file di cavità ( <b>Dim. Y</b> )	62	62	58
<b>Dim. X</b>	60	64.5	65
Fori di iniezione raccomandati	0.8 - 1.5	0.8 - 1.5	0.8 - 1.5

(1) Ulteriori lunghezze ugello disponibili a richiesta

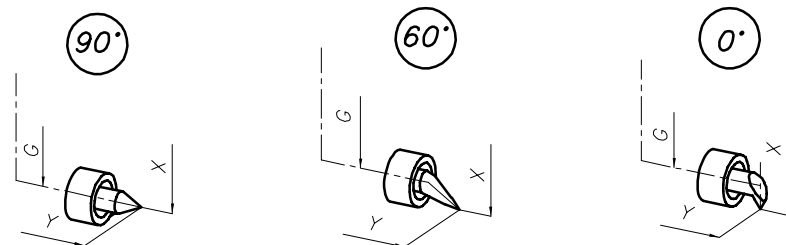
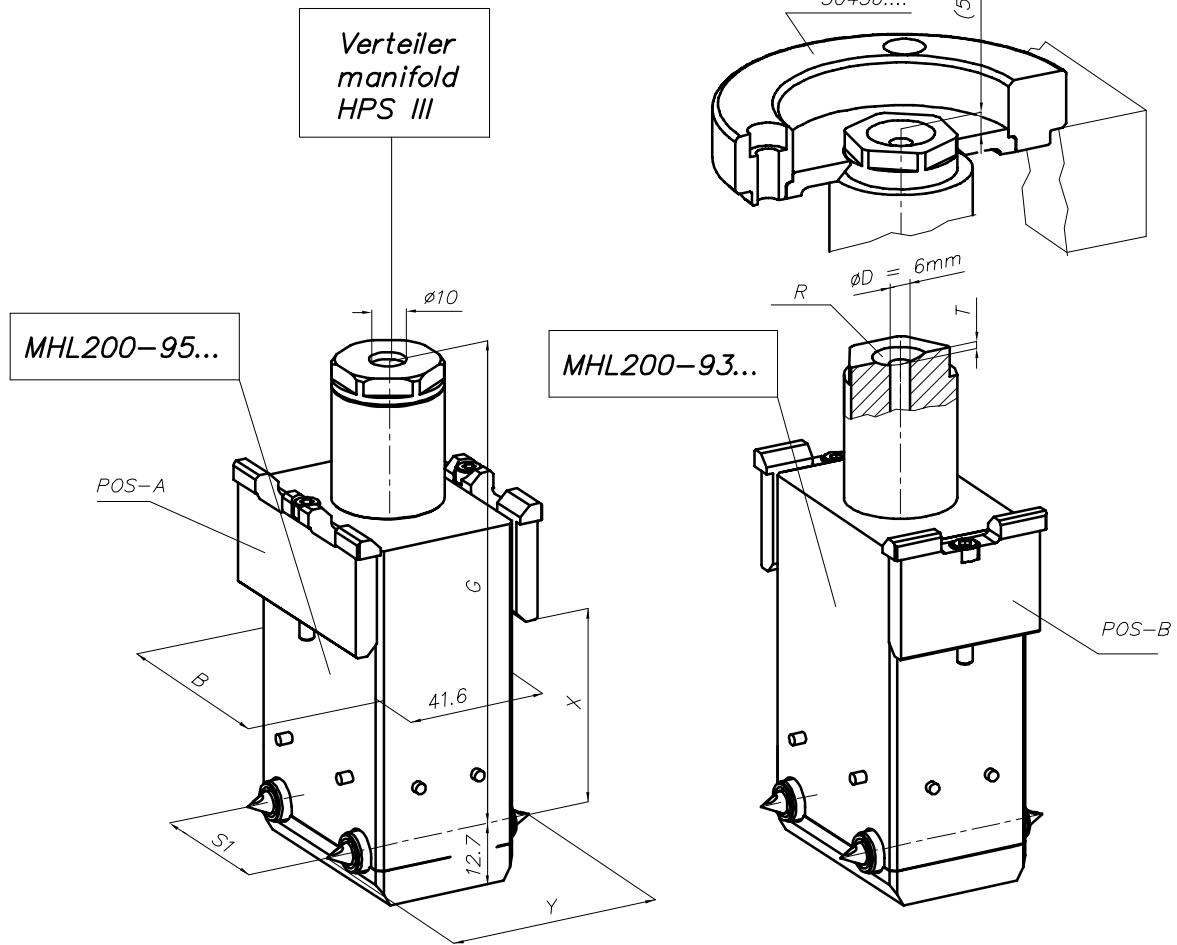
### Codici articolo:

Ugello per sistema: **MHL200-95...**

Ugello singolo: **MHL200-93...**

**Ogni ugello verrà configurato individualmente per adattarsi alla vostra applicazione. Contattateci per maggior informazioni!**

**ATTENZIONE!**  
L'unità di iniezione pressa non deve applicare una forza superiore ai 30 KN

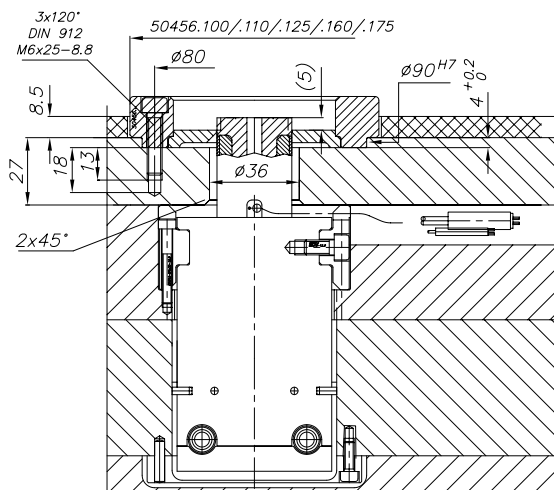
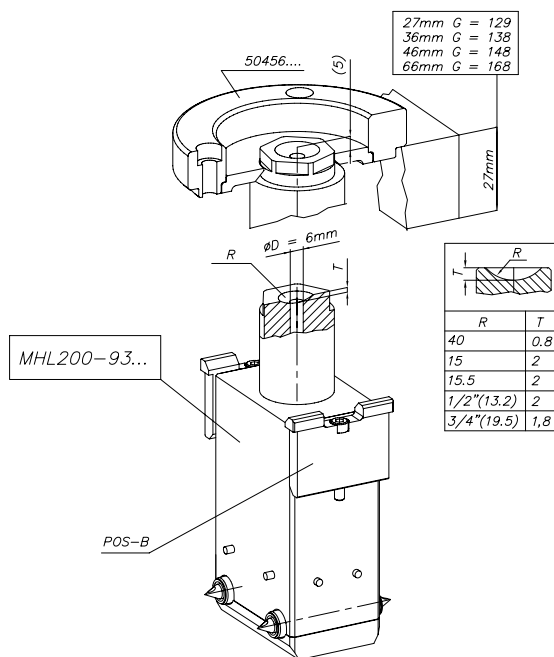


# HPS III-MHL200 versione lineare

Esempio di installazione per ugello singolo, 4 punti, larghezza blocco ugello 62, posizione delle barre B

## ATTENZIONE!

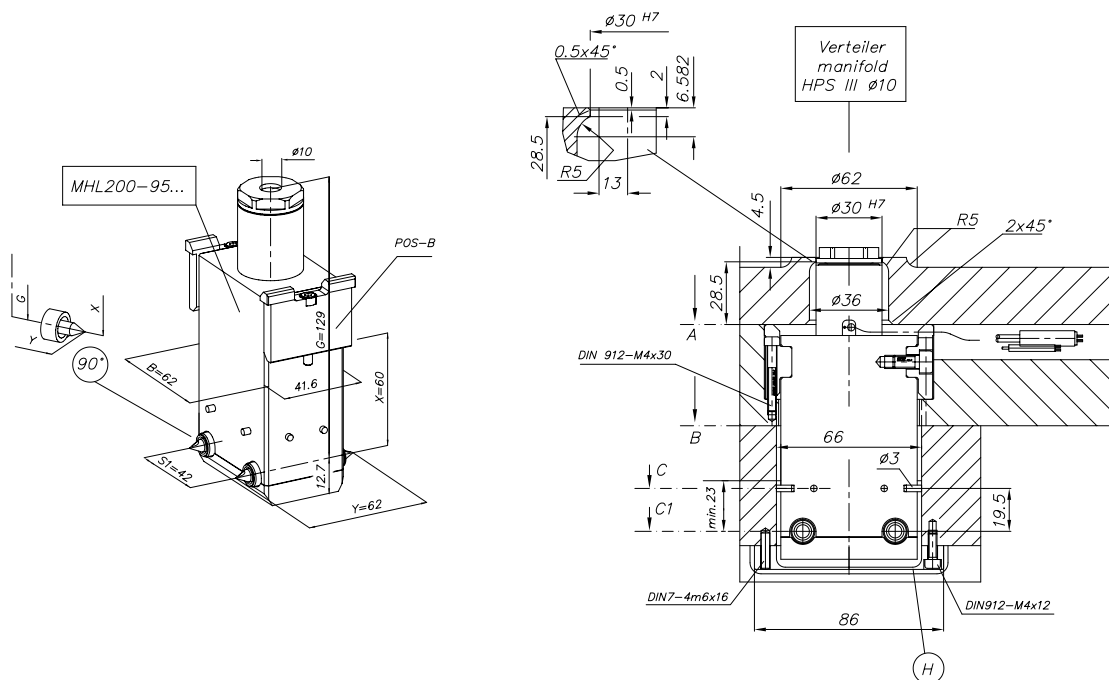
L'unità di iniezione pressa non deve applicare una forza superiore ai 30 KN



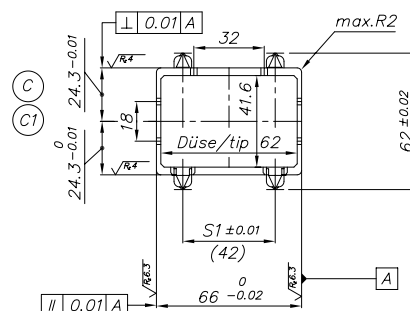
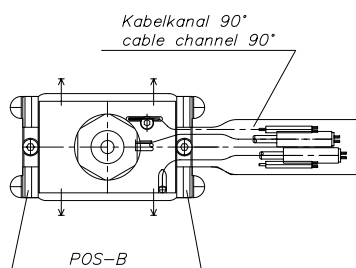
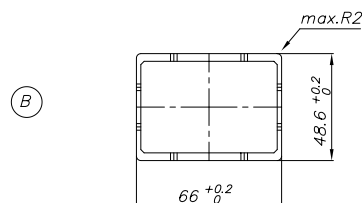
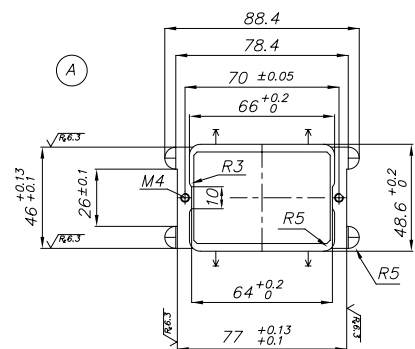


# HPS III-MHL200 versione lineare

Esempio di installazione per ugello su sistema, 4 punti, larghezza blocco ugello 62, posizione delle barre B



(H) Coperchio di protezione (non fornito)

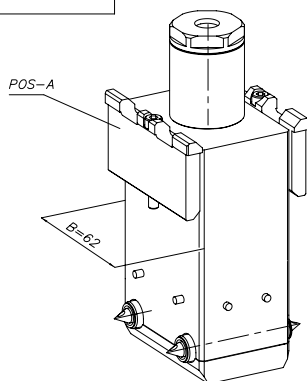


# HPS III-MHL200 versione lineare

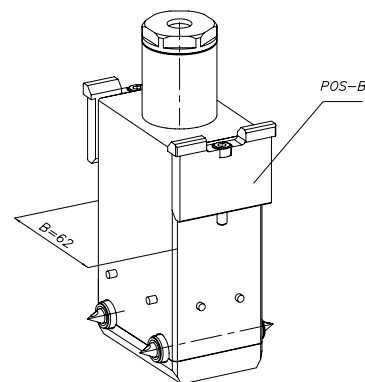
Uscita cavi per potenza e termocoppie, larghezza blocco ugello 62

**Posizione delle barre A**

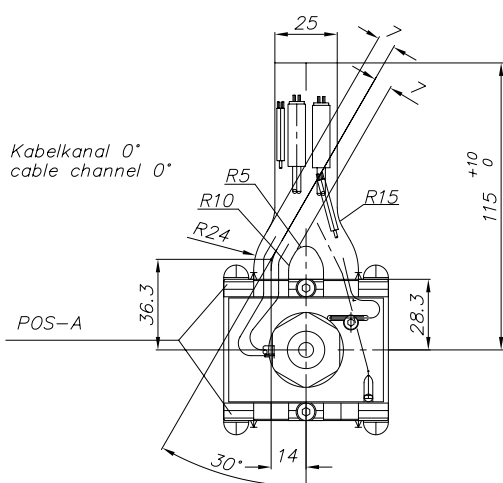
MHL200-93...  
MHL200-95...



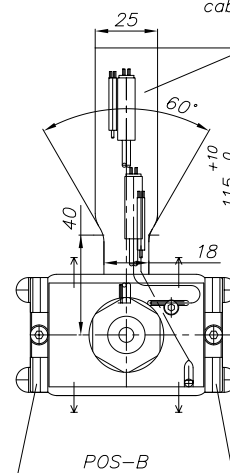
**Posizione delle barre B**



**0°**



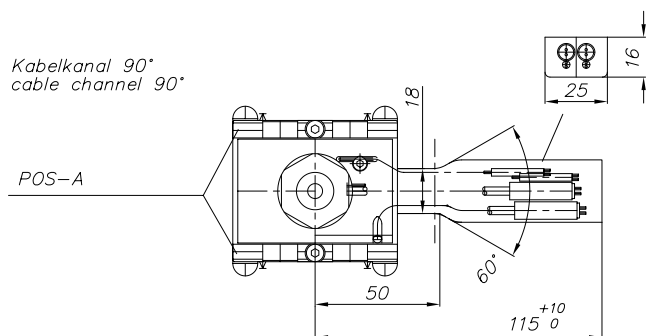
Kabelkanal 0°  
cable channel 0°



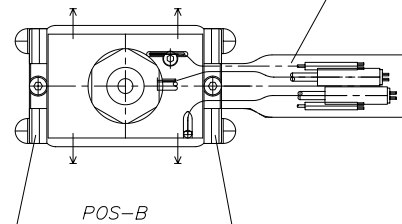
POS-B

**90°**

Kabelkanal 90°  
cable channel 90°



Kabelkanal 90°  
cable channel 90°

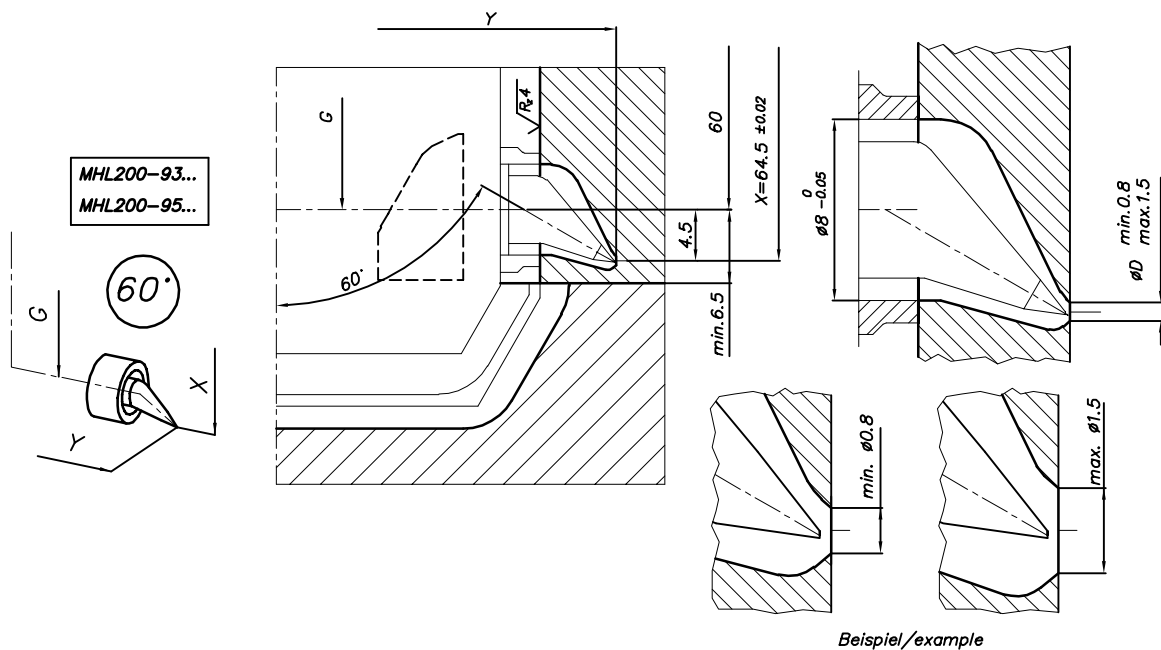
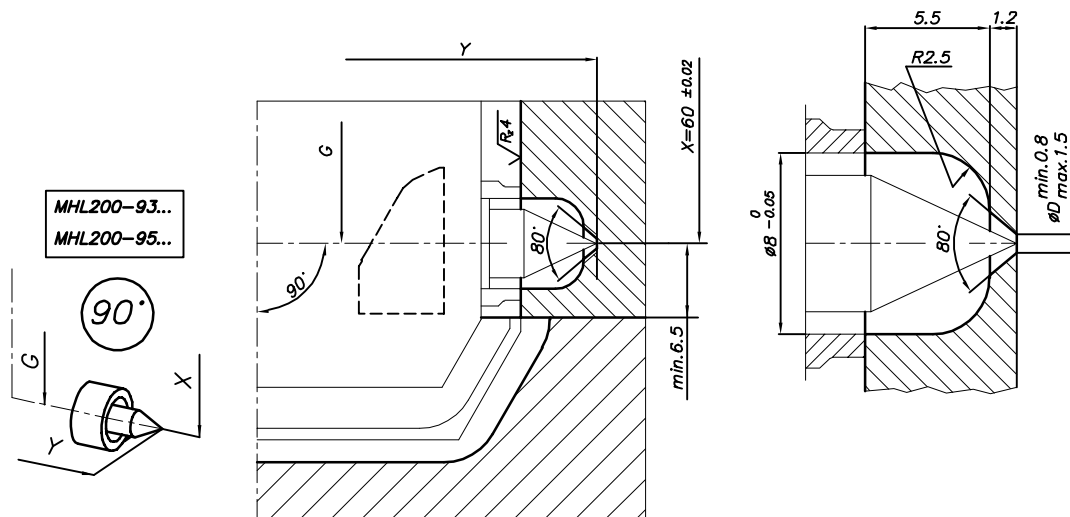


POS-B

z297-05

# HPS III-MHL200 versione lineare

Dettaglio geometrie del punto di iniezione

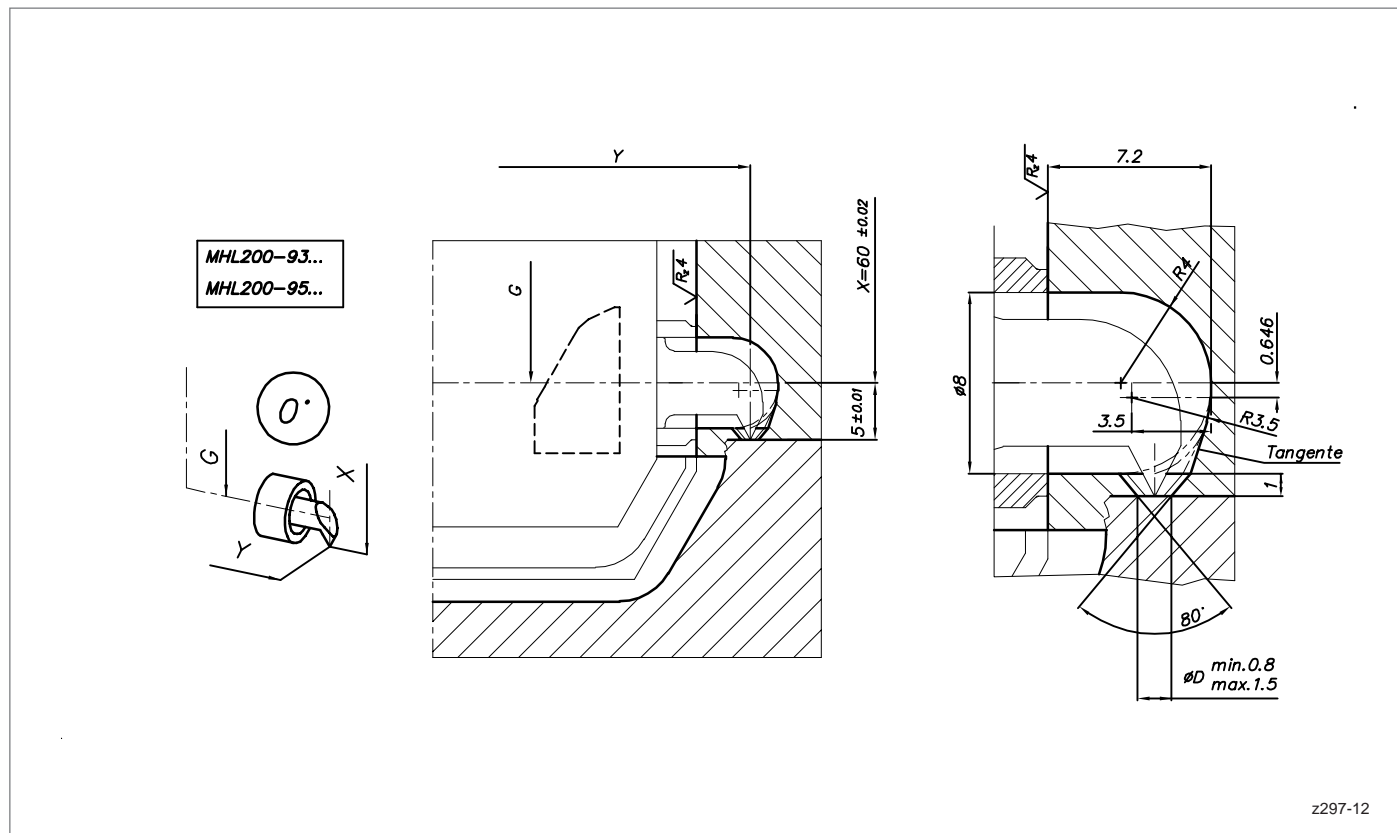


Aumentando  $\text{ØD}$  si ottiene una diversa geometria di iniezione



# HPS III-MHL200 versione lineare

Dettaglio geometrie del punto di iniezione



**EWIKON**  
**Heißkanalsysteme GmbH**  
Siegener Straße 35  
35066 Frankenberg / Germania  
Tel: +49 6451 501-0  
E-Mail: [info@ewikon.com](mailto:info@ewikon.com)  
[www.ewikon.com](http://www.ewikon.com)

Il vostro contatto EWIKON: