

**Inhalt / Content**

2 - 3	<b>Übersicht</b> <b>Overview</b>
4 - 7	<b>L2X-TE</b> <b>Gerade Verteiler</b> <b>Straight manifolds</b>
8 - 11	<b>L2X-NV-TE</b> <b>Gerade Verteiler</b> <b>Straight manifolds</b>
12 - 22	<b>Einbauhinweise</b> <b>Assembly notes</b>

**Alle Maße in diesem Katalog beziehen sich auf EWIKON Heißkanalkomponenten im aufgeheizten Betriebszustand**

**All dimensions in this catalogue refer to EWIKON hotrunner components in heated operating condition**

**L2X Verteiler · L2X Manifolds**

Angießbuchsen  
Sprue bushings

Heißkanaldüsen  
Nadelverschlussdüsen  
Nozzles / Valve gate nozzles

Antriebseinheiten  
Drive units

**L2X**  
Verteiler  
Manifolds

Zubehör  
Accessories

# L2X Drop-In System

## Verteiler · Manifolds



**L2X-TE**  
**Übersicht**  
**Gerader Verteiler**  
**für offenes System**  
**1 und 2-fach**

**L2X-TE**  
**Overview**  
**Straight manifold**  
**for open system**  
**1 and 2-drop**

System L2X-TE	ØD · Artikelnr. / Item no.	Maß S / Dim. S	Seite / Page
<b>1-fach / 1-drop</b> ØD 20 mm	20 mm · L7352001-01-V001	105 - ≤ 320	4 - 5

System L2X-TE	ØD · Artikelnr. / Item no.	Maß S / Dim. S	Seite / Page
<b>2-fach / 2-drop</b> ØD 20 mm	20 mm · L7352001-02-V001	153 - ≤ 336	6 - 7

Angießbuchsen  
Sprue bushings

Heißkanaldüsen  
Nadelverschlussdüsen  
Nozzles / Valve gate nozzles

Antriebseinheiten  
Drive units

**Verteiler**  
**Manifolds**  
**L2X**

Zubehör  
Accessories

**L2X-NV-TE**  
Übersicht  
Gerader Verteiler  
für Nadelverschlussystem  
1 und 2-fach

**L2X-NV-TE**  
Overview  
Straight manifold  
for valve gate system  
1 and 2-drop

System L2X-NV-TE 1-fach / 1-drop ØD 20 mm	ØD · Artikelnr. / Item no.	Maß S / Dim. S	Seite / Page
	20 mm · LNV7352001-01-V001	100 - ≤ 308	8 - 9

System L2X-NV-TE 2-fach / 2-drop ØD 20 mm	ØD · Artikelnr. / Item no.	Maß S / Dim. S	Seite / Page
	20 mm · LNV7352001-02-V001	200 - ≤ 312	10 - 11

# L2X Drop-In System

## Verteiler · Manifolds



### L2X-TE Verteilersystem

#### Gerader Verteiler, 1-fach · Ø 20 mm

- 1 Isolierplatte
- 2 Aufspannplatte >1000 N/mm<sup>2</sup>
- 3 Verteilerhalterahmenplatte >1000 N/mm<sup>2</sup>
- 4 Steckerabgang 0° oder 90° (siehe Einbauhinweise)  
90° = parallel zur Verteilerkante
- 5 22055 Druckstück mit Zentrierung (siehe Einbauhinweise)
- 6 17562 Druckstück (siehe Einbauhinweise)
- 7 22070 Druckstück (siehe Einbauhinweise).
- 8 19104 Zentrierhilfe Ø 16 mm
- 9 Verschraubung Verteiler mit Verteilerhalterahmenplatte. Siehe Einbauhinweise.
- 10 Verdrehsicherung Verteiler

W: Anzahl der Heizelemente  
(2 Heizelemente = 1 Regelkreis = max. 2200 W,  
Leistung pro Heizelement max. 1100 W)

### L2X-TE Manifold system

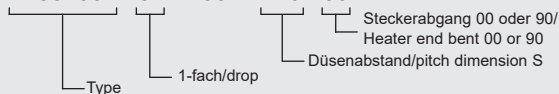
#### Straight manifold, 1-drop · Ø 20 mm

- 1 Insulation plate
- 2 Clamping plate >1000 N/mm<sup>2</sup>
- 3 Manifold retaining plate incl. frame plate >1000 N/mm<sup>2</sup>
- 4 Heater end bent by 0° or 90° (see assembly notes)  
90° = parallel to manifold edge
- 5 22055 Pressure pad with centering (see assembly notes)
- 6 17562 Pressure pad (see assembly notes)
- 7 22070 Pressure pad (see assembly notes)
- 8 19104 Centering device Ø 16 mm
- 9 Screw connection for manifold with manifold retaining plate. See assembly notes.
- 10 Lock against rotation for manifold

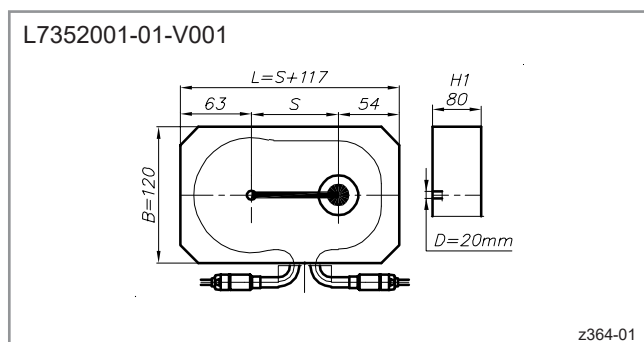
W: Number of heaters  
(2 heaters = 1 zone = max 2200 W,  
power per heater max 1100 W)

#### Bestellbeispiel/Ordering example

**L7352001 - 01 - V001 - 120 - 00**



D = 20 mm	Nr./no.	S	B	H1	H2	H3	H4	W
		L7352001-01-V001	105 - ≤ 320	120	80	90	121	116



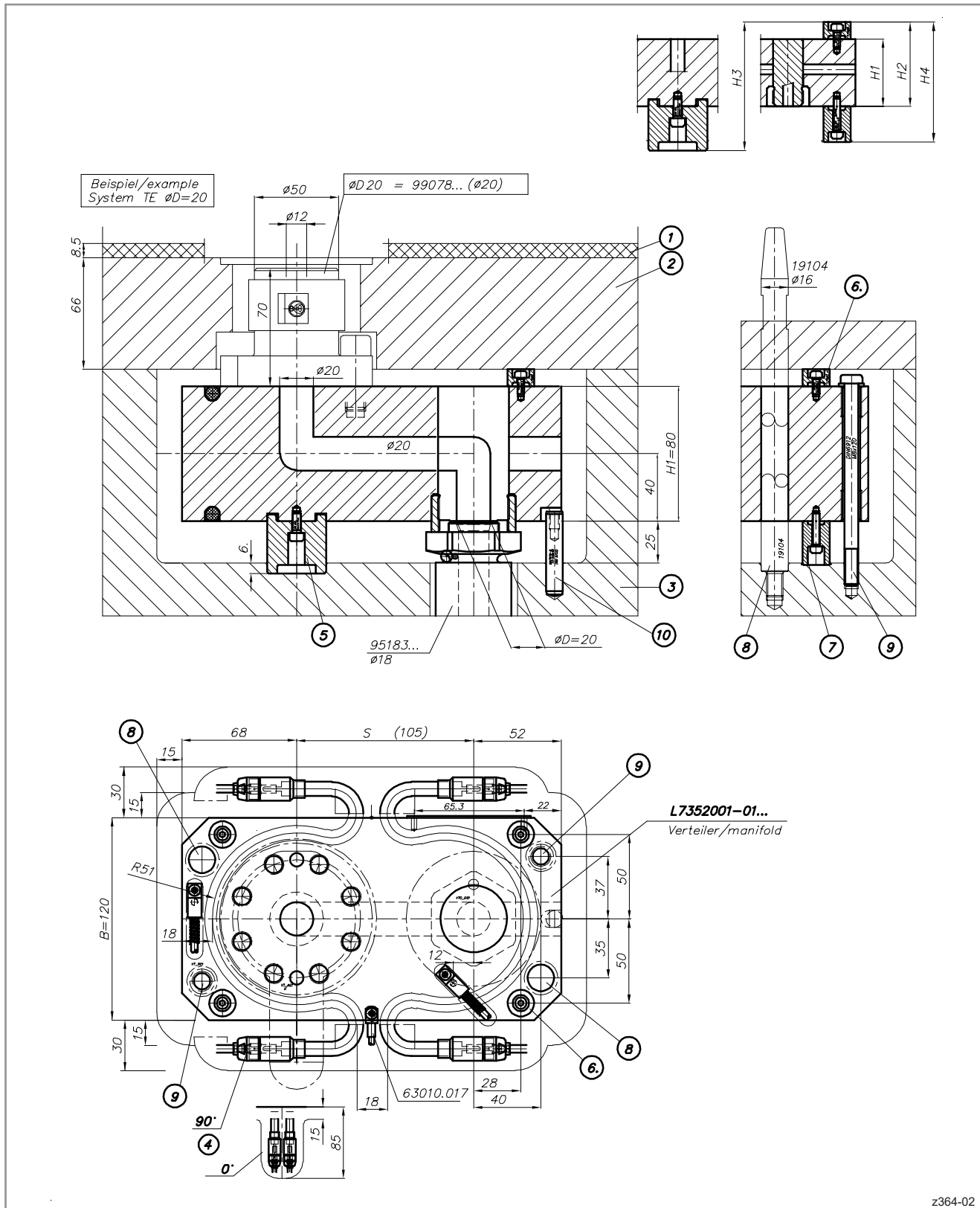
# L2X Drop-In System

## Verteiler · Manifolds

# EWIKON

### L2X-TE Verteilersystem

### L2X-TE Manifold system



Angießbuchsen  
Sprue bushings

Heißkanaldüsen  
Nadelverschlussdüsen  
Nozzles / Valve gate nozzles

Antriebseinheiten  
Drive units

Verteiler  
Manifolds  
L2X

Zubehör  
Accessories

# L2X Drop-In System

## Verteiler · Manifolds



### L2X-TE Verteilersystem

#### Gerader Verteiler, 2-fach · Ø 20 mm

- 1 Isolierplatte
- 2 Aufspannplatte >1000 N/mm<sup>2</sup>
- 3 Verteilerhalterahmenplatte >1000 N/mm<sup>2</sup>
- 4 Steckerabgang 0° oder 90° (siehe Einbauhinweise)  
90° = parallel zur Verteilerkante
- 5 22055 Druckstück mit Zentrierung (siehe Einbauhinweise)
- 6 17562 Druckstück (siehe Einbauhinweise)
- 7 22070 Druckstück (siehe Einbauhinweise).
- 8 19104 Zentrierhilfe Ø 16 mm
- 9 Verschraubung Verteiler mit Verteilerhalterahmenplatte. Siehe Einbauhinweise.
- 10 Verdrehsicherung Verteiler

W: Anzahl der Heizelemente  
(2 Heizelemente = 1 Regelkreis = max. 2200 W,  
Leistung pro Heizelement max. 1100 W)

### L2X-TE Manifold system

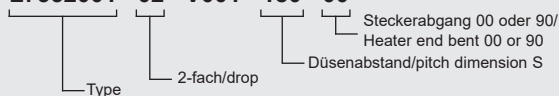
#### Straight manifold, 2-drop · Ø 20 mm

- 1 Insulation plate
- 2 Clamping plate >1000 N/mm<sup>2</sup>
- 3 Manifold retaining plate incl. frame plate >1000 N/mm<sup>2</sup>
- 4 Heater end bent by 0° or 90° (see assembly notes)  
90° = parallel to manifold edge
- 5 22055 Pressure pad with centering (see assembly notes)
- 6 17562 Pressure pad (see assembly notes)
- 7 22070 Pressure pad (see assembly notes)
- 8 19104 Centering device Ø 16 mm
- 9 Screw connection for manifold with manifold retaining plate. See assembly notes.
- 10 Lock against rotation for manifold

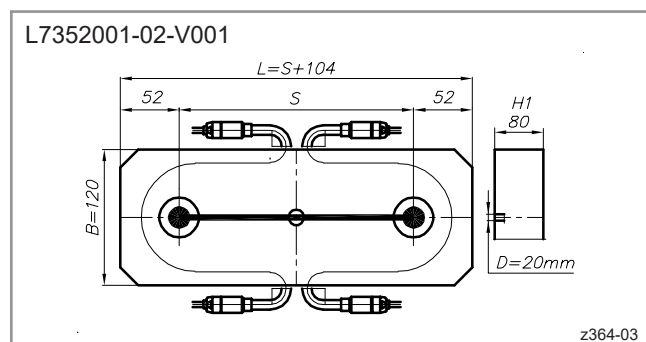
W: Number of heaters  
(2 heaters = 1 zone = max 2200 W,  
power per heater max 1100 W)

#### Bestellbeispiel/Ordering example

**L7352001 - 02 - V001 - 180 - 00**



D = 20 mm	Nr./no.	S	B	H1	H2	H3	H4	W
		L7352001-02-V001	153 - ≤ 336	120	80	90	121	116



# L2X Drop-In System

## Verteiler · Manifolds

# EWIKON

Angießbuchsen  
Sprue bushings

Heißkanaldüsen  
Nadelverschlussdüsen  
Nozzles / Valve gate nozzles

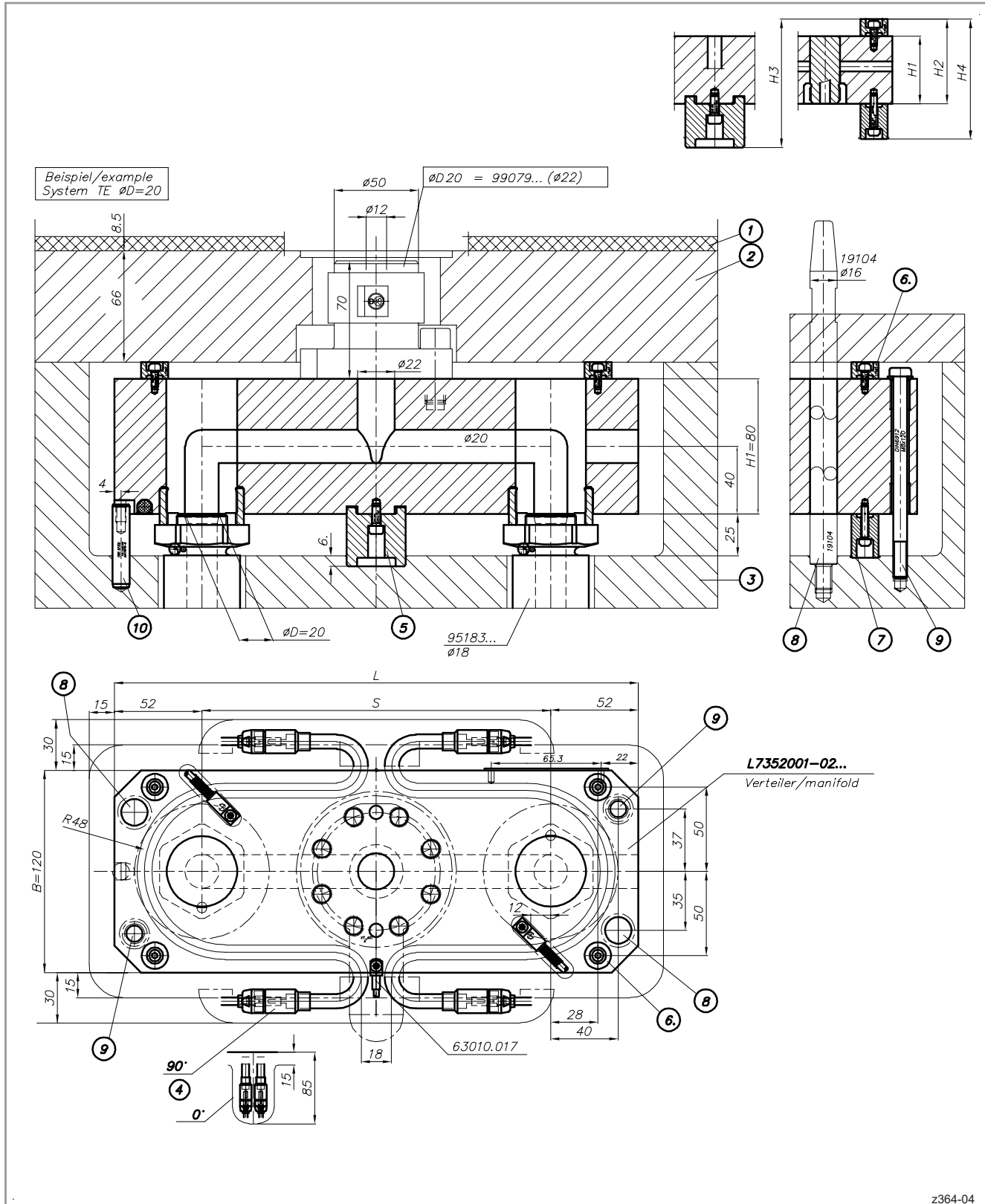
Antriebseinheiten  
Drive units

Verteiler  
Manifolds

Zubehör  
Accessories

### L2X-TE Verteilersystem

### L2X-TE Manifold system



# L2X Drop-In System

## Verteiler · Manifolds



### L2X-NV-TE Verteilersystem

#### Gerader Verteiler, 1-fach · Ø 20 mm

- 1 Isolierplatte
- 2 Aufspannplatte >1000 N/mm<sup>2</sup>
- 3 Verteilerhalterahmenplatte >1000 N/mm<sup>2</sup>
- 4 Steckerabgang 0° oder 90° (siehe Einbauhinweise)  
90° = parallel zur Verteilerkante
- 5 22055 Druckstück mit Zentrierung  
(siehe Einbauhinweise)
- 6 17562 Druckstück (siehe Einbauhinweise)
- 7 22070 Druckstück (siehe Einbauhinweise)
- 8 19104 Zentrierhilfe Ø 16 mm
- 9 Verschraubung Verteiler mit Verteilerhalterahmenplatte  
(siehe Einbauhinweise)
- 10 Verdrehsicherung Verteiler
- 11 19795-V01 NVE D50-25-10-H, Antrieb hydraulisch
- 12 22585 Druckschraube  
22558-... Nadeldichtung  
(Auswahl auftragsbezogen durch EWIKON)
- 13 22875-... Nadel Ø 5,2 mm, abgesetzt auf  
Ø 5 mm siehe Düse  
(Auswahl auftragsbezogen durch EWIKON)

W: Anzahl der Heizelemente  
(2 Heizelemente = 1 Regelkreis = max. 2200 W,  
Leistung pro Heizelement max. 1100 W)

### L2X-NV-TE Manifold system

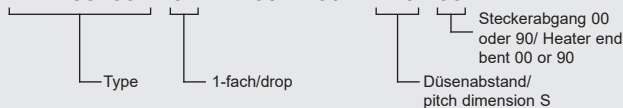
#### Straight manifold, 1-drop · Ø 20 mm

- 1 Insulation plate
- 2 Clamping plate >1000 N/mm<sup>2</sup>
- 3 Manifold retaining plate incl. frame plate >1000 N/mm<sup>2</sup>
- 4 Heater end bent by 0° or 90° (see assembly notes)  
90° = parallel to manifold edge
- 5 22055 Pressure pad with centering  
(see assembly notes)
- 6 17562 Pressure pad (see assembly notes)
- 7 22070 Pressure pad (see assembly notes)
- 8 19104 Centering device Ø 16 mm
- 9 Screw connection for manifold with manifold retaining  
plate (see assembly notes)
- 10 Lock against rotation for manifold
- 11 19795-V01 NVE D50-25-10-H Hydraulic drive unit
- 12 22585 Pressure screw  
22558-... Valve pin seal  
(Selection order-related by EWIKON)
- 13 22875-... Valve pin Ø 5.2 mm stepped to  
Ø 5 mm see nozzle  
(Selection order-related by EWIKON)

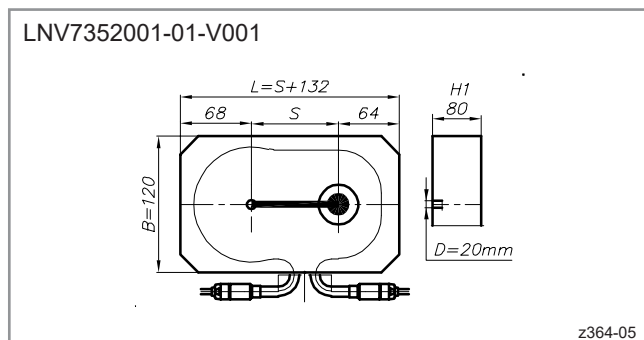
W: Number of heaters  
(2 heaters = 1 zone = max 2200 W,  
power per heater max 1100 W)

#### Bestellbeispiel/Ordering example

LNV7352001 - 01 - AN03 - V001 - 120 - 00



D = 20 mm	Nr./no.	S	B	H1	H2	H3	H4	W
		LNV7352001-01-V001	100 - ≤ 308	120	80	90	121	116





# L2X Drop-In System

## Verteiler · Manifolds

# EWIKON

Angeißbuchsen  
Sprue bushings

Heißkanaldüsen  
Nadelverschlusssdüsen  
Nozzles / Valve gate nozzles

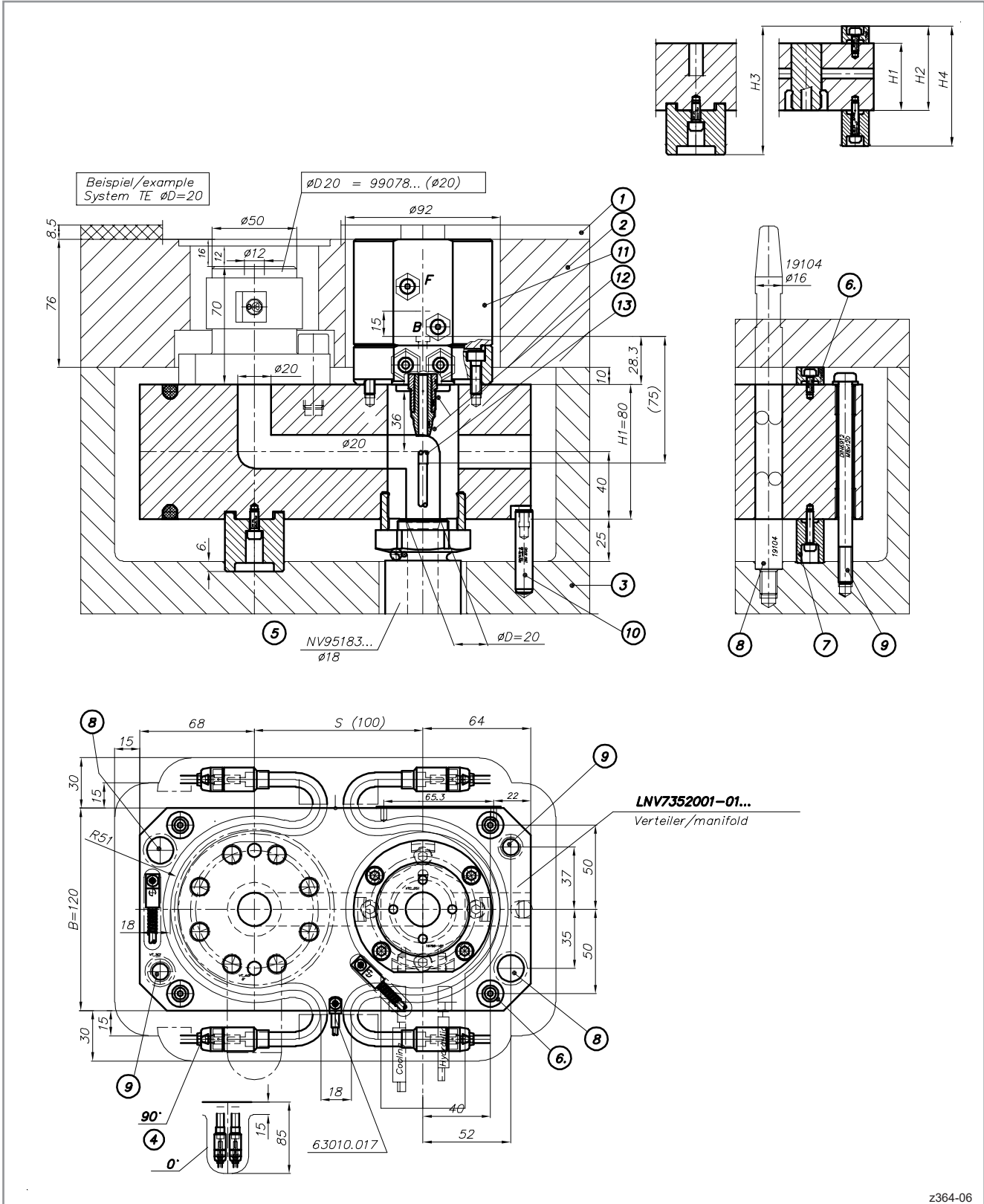
Antriebseinheiten  
Drive units

Verteiler  
Manifolds

Zubehör  
Accessories

### L2X-NV-TE Verteilersystem

### L2X-NV-TE Manifold system



z364-06

# L2X Drop-In System

## Verteiler · Manifolds



### L2X-NV-TE Verteilersystem

#### Gerader Verteiler, 2-fach · Ø 20 mm

- 1 Isolierplatte
  - 2 Aufspannplatte >1000 N/mm<sup>2</sup>
  - 3 Verteilerhalterahmenplatte >1000 N/mm<sup>2</sup>
  - 4 Steckerabgang 0° oder 90° (siehe Einbauhinweise)  
90° = parallel zur Verteilerkante
  - 5 22055 Druckstück mit Zentrierung (siehe Einbauhinweise)
  - 6 17562 Druckstück (siehe Einbauhinweise)
  - 7 22070 Druckstück (siehe Einbauhinweise).
  - 8 19104 Zentrierhilfe Ø 16 mm
  - 9 Verschraubung Verteiler mit Verteilerhalterahmenplatte. Siehe Einbauhinweise.
  - 10 Verdrehsicherung Verteiler
  - 11 19795-V01 NVE D50-25-10-H, Antrieb hydraulisch
  - 12 22585 Druckschraube  
22558-... Nadeldichtung  
(Auswahl auftragsbezogen durch EWIKON)
  - 13 22875-... Nadel Ø 5,2 mm, abgesetzt auf Ø 5 mm siehe Düse  
(Auswahl auftragsbezogen durch EWIKON)
- W: Anzahl der Heizelemente  
(2 Heizelemente = 1 Regelkreis = max. 2200 W, Leistung pro Heizelement max. 1100 W)

### L2X-NV-TE Manifold system

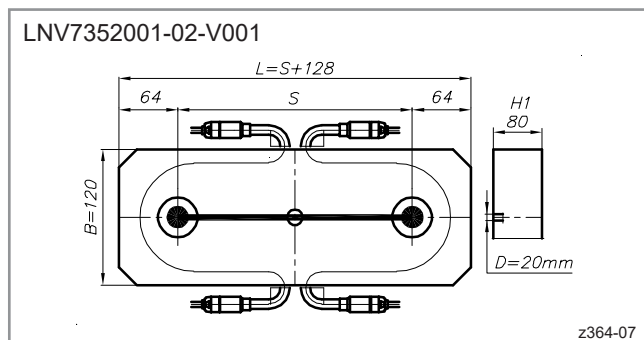
#### Straight manifold, 2-drop · Ø 20 mm

- 1 Insulation plate
  - 2 Clamping plate >1000 N/mm<sup>2</sup>
  - 3 Manifold retaining plate incl. frame plate >1000 N/mm<sup>2</sup>
  - 4 Heater end bent by 0° or 90° (see assembly notes)  
90° = parallel to manifold edge
  - 5 22055 Pressure pad with centering (see assembly notes)
  - 6 17562 Pressure pad (see assembly notes)
  - 7 22070 Pressure pad (see assembly notes)
  - 8 19104 Centering device Ø 16 mm
  - 9 Screw connection for manifold with manifold retaining plate. See assembly notes.
  - 10 Lock against rotation for manifold
  - 11 19795-V01 NVE D50-25-10-H Hydraulic drive unit
  - 12 22585 Pressure screw  
22558-... Valve pin seal  
(Selection order-related by EWIKON)
  - 13 22875-... Valve pin Ø 5.2 mm stepped to Ø 5 mm see nozzle  
(Selection order-related by EWIKON)
- W: Number of heaters  
(2 heaters = 1 zone = max 2200 W, power per heater max 1100 W)

#### Bestellbeispiel/Ordering example

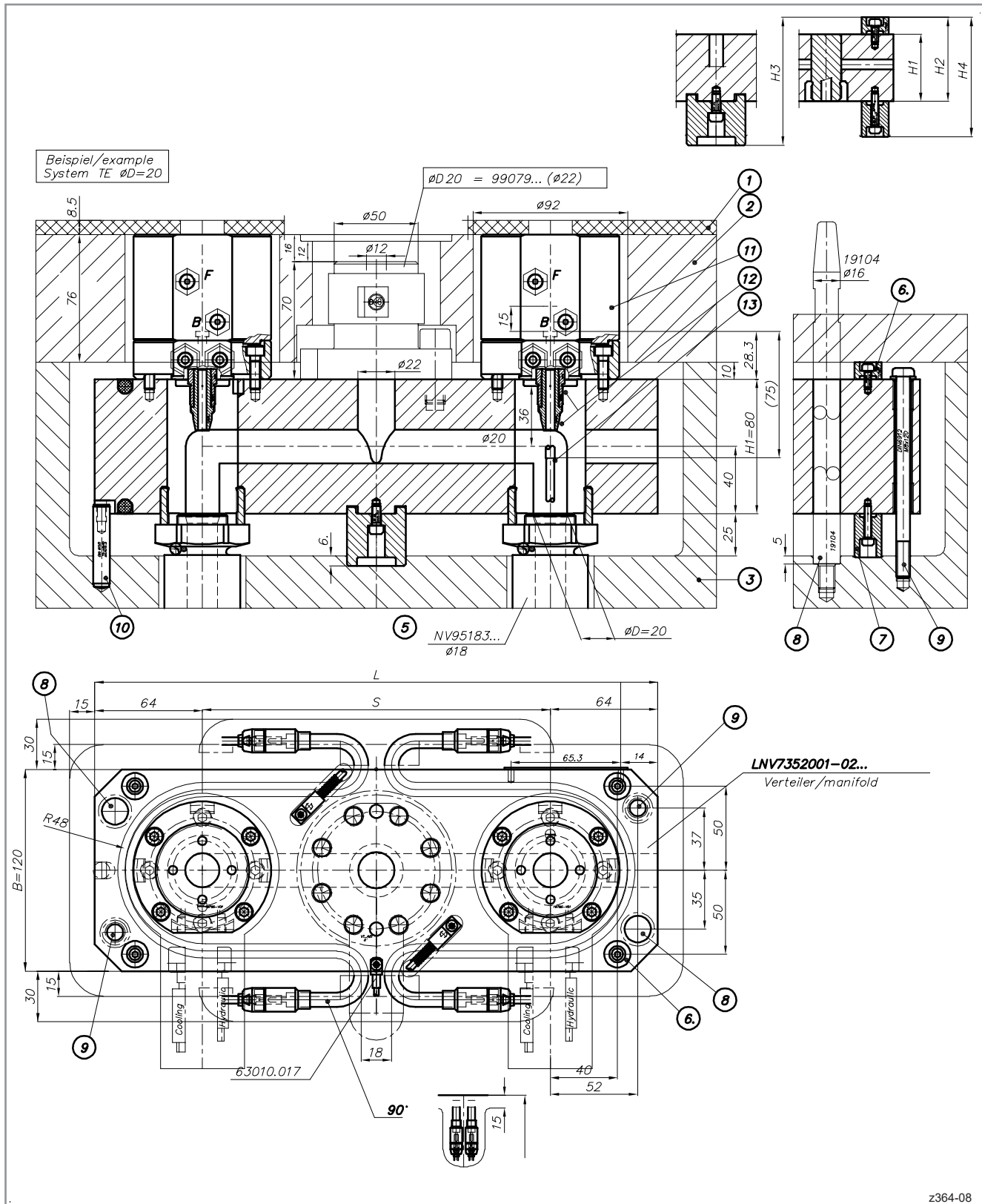


D = 20 mm	Nr./no.	S	B	H1	H2	H3	H4	W
	LNV7352001-02-V001	200 - ≤ 312	120	80	90	121	116	4



**L2X-NV-TE**  
Verteilersystem

**L2X-NV-TE**  
Manifold system



### L2X-TE · L2X-NV-TE Einbauhinweise

#### Delta S / Druckstücke Verteiler

- 1 Isolierplatte
  - 2 Aufspannplatte > 1000 N/mm<sup>2</sup>
  - 3 Verteilerhalterahmenplatte >1000 N/mm<sup>2</sup>
  - 4 22055 Druckstück mit Zentrierung  
(inkl. Schraube)
  - 5 22070 Druckstück (inkl. Schraube)
  - 6 17562 Druckstück
- ΔS Spaltmaß Delta S  
(Wert in EWIKON-Auftragszeichnung angegeben)

### L2X-TE · L2X-NV-TE Assembly notes

#### Delta S / Pressure pads for manifold

- 1 Insulating plate
  - 2 Clamping plate > 1000 N/mm<sup>2</sup>
  - 3 Manifold retaining plate incl. frame plate >1000 N/mm<sup>2</sup>
  - 4 22055 Pressure pad with centering  
(incl. screw)
  - 5 22070 Pressure pad (incl. screw)
  - 6 17562 Pressure pad
- ΔS Clearance Delta S  
(required value given in drawing provided by EWIKON)

# L2X Drop-In System

## Verteiler · Manifolds

# EWIKON

Angeißbuchsen  
Sprue bushings

Heißkanaldüsen  
Nadelverschlusdüsen  
Nozzles / Valve gate nozzles

Antriebseinheiten  
Drive units

Verteiler  
Manifolds

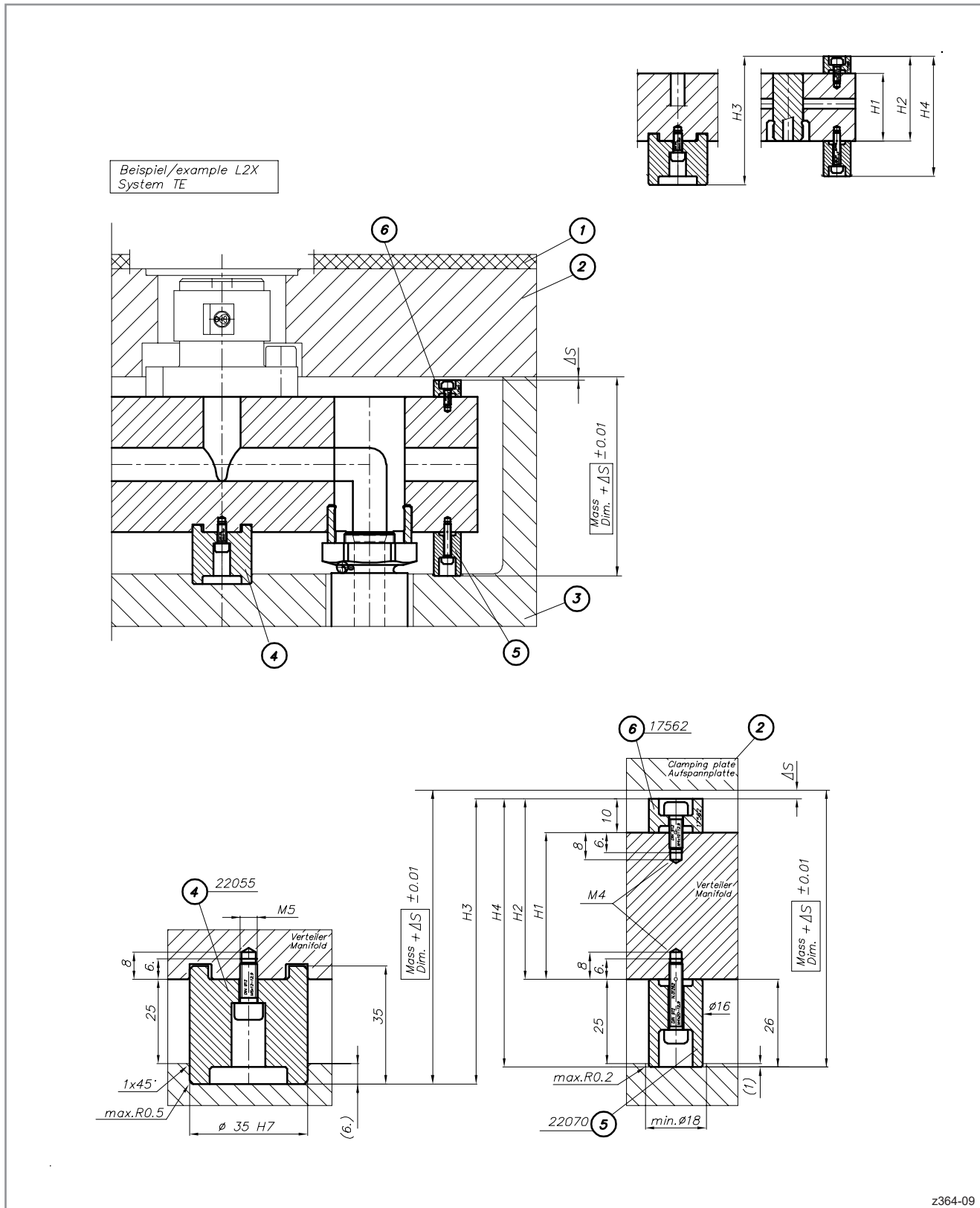
Zubehör  
Accessories

### L2X-TE · L2X-NV-TE

#### Einbauhinweise

### L2X-TE · L2X-NV-TE

#### Assembly notes



# L2X Drop-In System

## Verteiler · Manifolds

# EWIKON

### L2X-TE · L2X-NV-TE Einbauhinweise

#### Zentrierhilfe

- 1 19104  
Zentrierhilfe Ø 16 mm  
(Position siehe Verteiler)
- 2 EWIKON Verteiler
- 4 Verteilerhalterahmenplatte

### L2X-TE · L2X-NV-TE Assembly notes

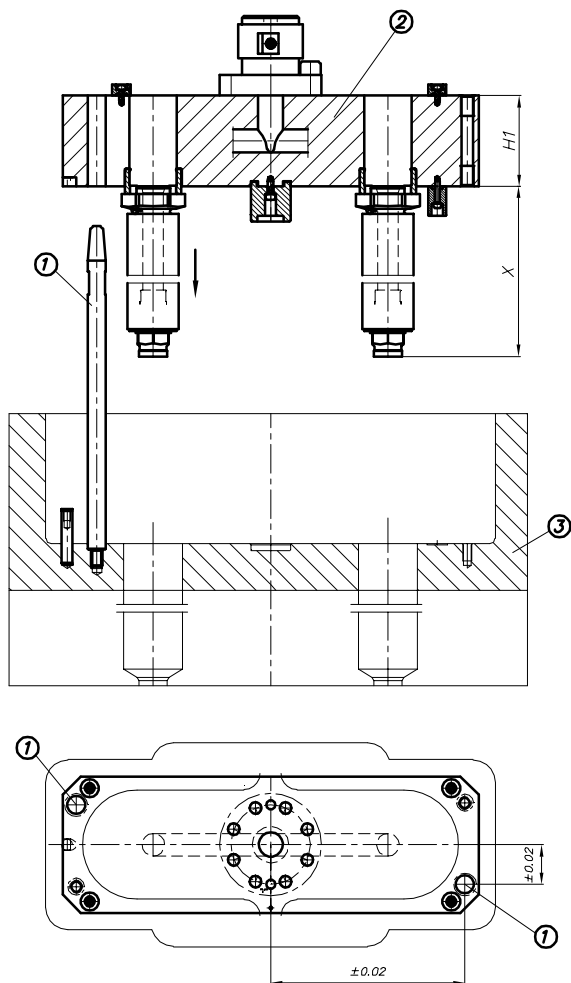
#### Centering device

- 1 19104  
Centering device Ø 16 mm  
(for position please see manifold)
- 2 EWIKON manifold
- 4 Manifold retaining plate incl. frame plate

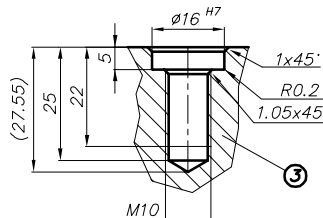
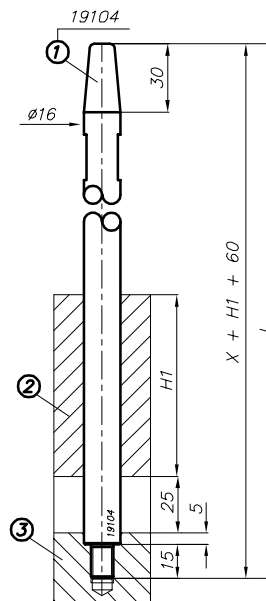
### L2X-TE · L2X-NV-TE Einbauhinweise

### L2X-TE · L2X-NV-TE Assembly notes

Beispiel/example L2X  
System TE



Zentrierhilfe / centring device					
Pos.		Düse + Verteiler + 60 = Hot tip + Manifold + 60 =		Nr./No:	L
1	∅16	$X + H1 + 60 =$	$\leq 300$	19104-300	300
1	∅16	$X + H1 + 60 =$	$> 300$	19104-500	500



z364-10

# L2X Drop-In System

## Verteiler · Manifolds



### L2X-TE · L2X-NV-TE Einbauhinweise

### L2X-TE · L2X-NV-TE Assembly notes

#### Distanzbolzen und Verschraubung

- 1 19160  
Distanzbolzen für Anschlagwirbel  
(bitte separat bestellen)
- 2 Anschlagwirbel M12  
(bitte separat bestellen)
- 3 EWIKON Verteiler
- 4 Verteilerhalterahmenplatte
- 5 Verschraubung des EWIKON Verteilers  
(Schraube und Scheibe)  
Die Verschraubung (M8) mit max. 10 N/m anziehen  
(sichert das EWIKON System lediglich gegen  
Herausfallen)  
Nicht ohne Scheibe verschrauben  
Schraubenlänge in Abhängigkeit der Verteilerhöhe  
(siehe Tabelle)
- 6 Verdrehsicherung Verteiler

#### Distance bolt and screw connection

- 1 19160  
Distance bolt for attachment swivel  
(please order separately)
- 2 Attachment swivel M12  
(please order separately)
- 3 EWIKON manifold
- 4 Manifold retaining plate incl. frame plate
- 5 Screw connection of EWIKON manifold  
(screw and disc)  
Please tighten screw connection (M8) with max 10 N/m  
(only to fix the EWIKON system)  
Do not use the screw without disc  
Screw length dependent on manifold height  
(see chart)
- 6 Lock against rotation for manifold

Verteilerhöhe H1 / Manifold height H1	Zylinderschrauben mit Innensechskant, niedriger Kopf / Hexagon socket head cap screw, low head DIN 6912-M8xL-min. 8.8		Scheibe / Disc ISO 7092-8-200 HV (DIN 433-T1-8.4-200 HV)
	EWIKON Bestellnr. / EWIKON item no.	L	EWIKON Bestellnr. / EWIKON item no.
80	N.01391	120	N.01238



# L2X Drop-In System

## Verteiler · Manifolds

# EWIKON

Angießbuchsen  
Sprue bushings

Heißkanaldüsen  
Nadelverschlussdüsen  
Nozzles / Valve gate nozzles

Antriebseinheiten  
Drive units

Verteiler  
Manifolds

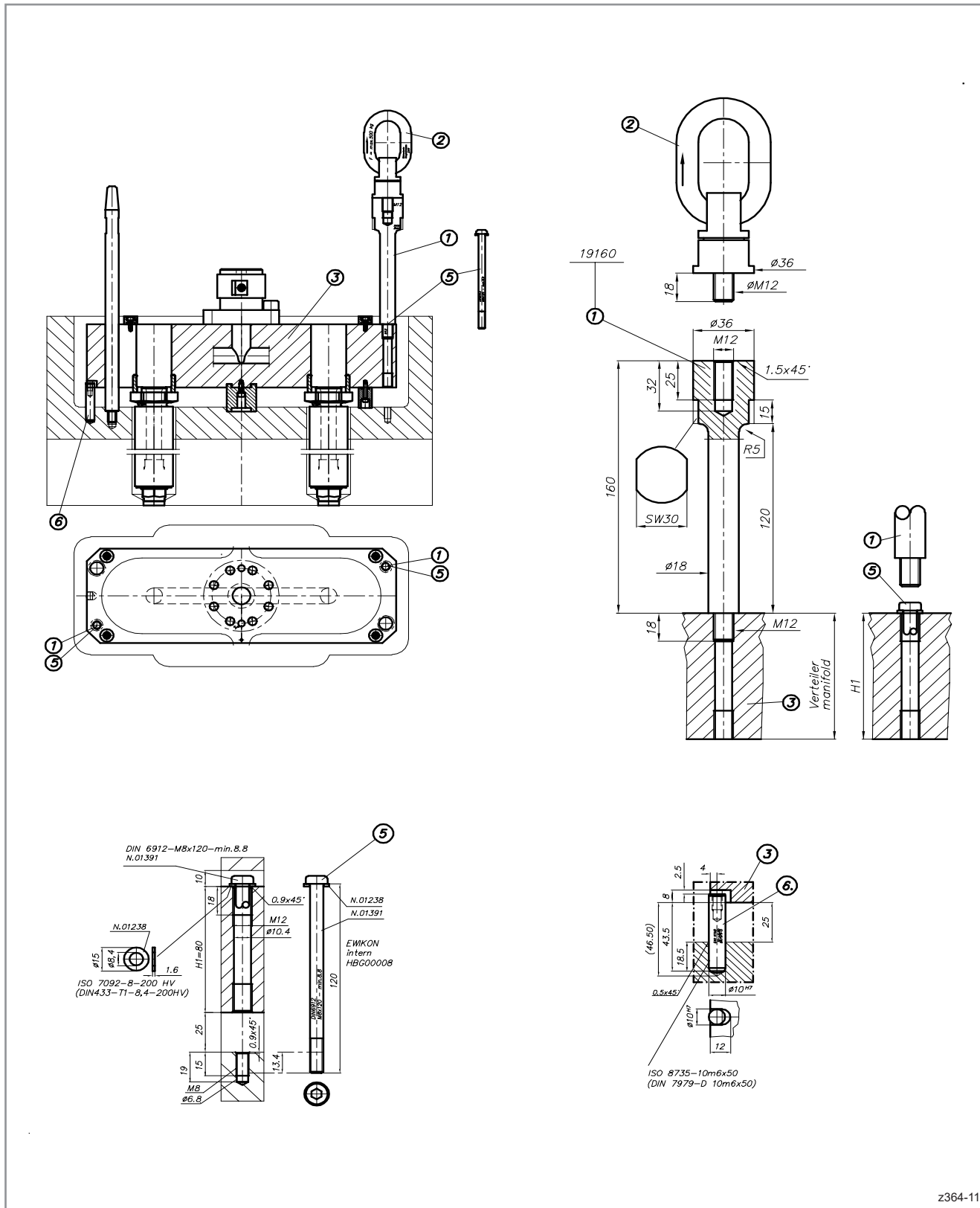
Zubehör  
Accessories

### L2X-TE · L2X-NV-TE

#### Einbauhinweise

### L2X-TE · L2X-NV-TE

#### Assembly notes



z364-11

### L2X-TE · L2X-NV-TE

#### Einbauhinweise

#### Einbaubeispiele

**English version see next page!**

BR Bauraum (nur EWIKON-Teil)

H1 Höhe Verteiler

H2 Höhe Verteiler + Druckstück (oben)

H3 Höhe Verteiler + Druckstück mit Zentrierung  
+ Druckstück (oben)

H4 Höhe Verteiler + Druckstück mit Zentrierung  
+ Druckstück (oben)  
+ Druckstück (unten)

P Höhe Verteilerhalterahmenplatte

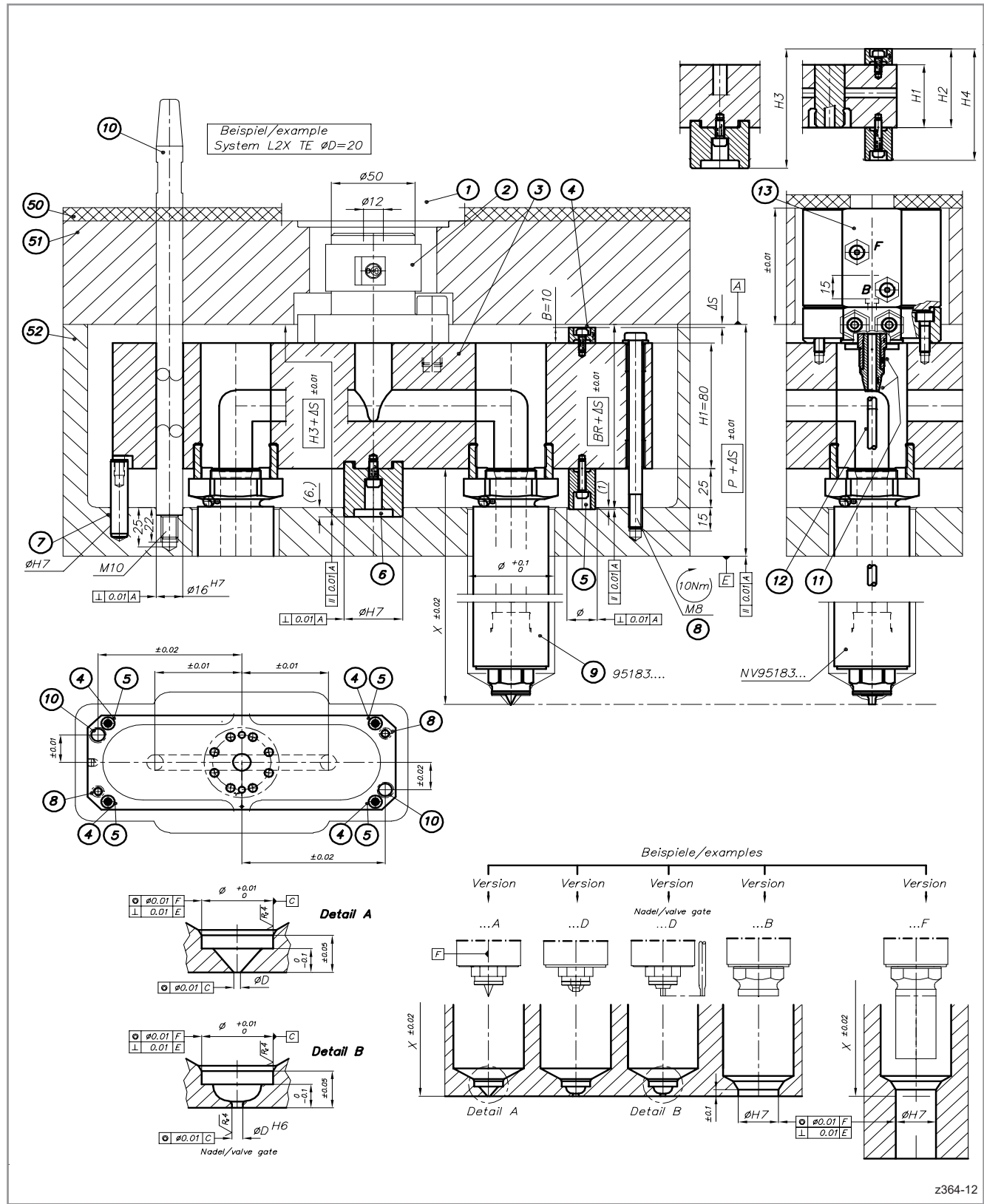
B Höhe Druckstück (oben)

X Verteilerunterkante bis Artikeloberfläche

$\Delta S$  Spaltmaß Delta S  
 $\Delta S$  wird erreicht durch:  
mit Aufmaß versehene Verteilerhalterahmenplatte  
(Pos. 52, wie in Zeichnung rechts dargestellt)  
oder Schleifen der Druckstücke auf dem Verteiler.

- 1 Zentrierring (Kundenanfertigung)
- 2 Angießbuchse
- 3 Verteiler
- 4 Druckstück (oben)
- 5 Druckstück (unten)
- 6 Druckstück mit Zentrierung
- 7 Verdrehsicherung Verteiler
- 8 Verteilerverschraubung M8  
(anschrauben mit 10 Nm)
- 9 Düse
- 10 Zentrierhilfe (Vorzentrierung)
- 11 Dichtelement Nadel (auftragsabhängig)
- 12 Nadel (auftragsabhängig)
- 13 Antrieb (siehe Antriebseinheiten)
- 50 Isolierplatte
- 51 Aufspannplatte >1000 N/mm<sup>2</sup>
- 52 Verteilerhalterahmenplatte >1000 N/mm<sup>2</sup>

**L2X-TE · L2X-NV-TE**  
Einbauhinweise



### L2X-TE · L2X-NV-TE

#### Assembly notes

#### Installation examples

BR Installation space (only EWIKON components)

H1 Height of manifold

1 Locating ring (provided by the customer)

H2 Height of manifold + pressure pad (top)

2 Sprue bushing

H3 Height of manifold + pressure pad with centering  
+ pressure pad (top)

3 Manifold

4 Pressure pad (top)

H4 Height of manifold + pressure pad with centering  
+ pressure pad (top)  
+ pressure pad (bottom)

5 Pressure pad (bottom)

6 Pressure pad with centering

P Height of manifold retaining plate incl. frame plate

7 Lock against rotation for manifold

B Height of pressure pad (top)

8 Screw connection for manifold M8  
(screwed with 10 Nm)

X Lower edge manifold to article surface

9 Nozzle

$\Delta S$  Clearance Delta S

$\Delta S$  is achieved by:

Manifold retaining plate incl. frame plate provided  
with allowance (pos.52 as shown in drawing)  
or grinding the pressure pads on the manifold.

10 Centering device (pre-centering))

11 Sealing element for valve pin (order-specific)

12 Valve pin (order-specific)

13 Drive unit (see drive units)

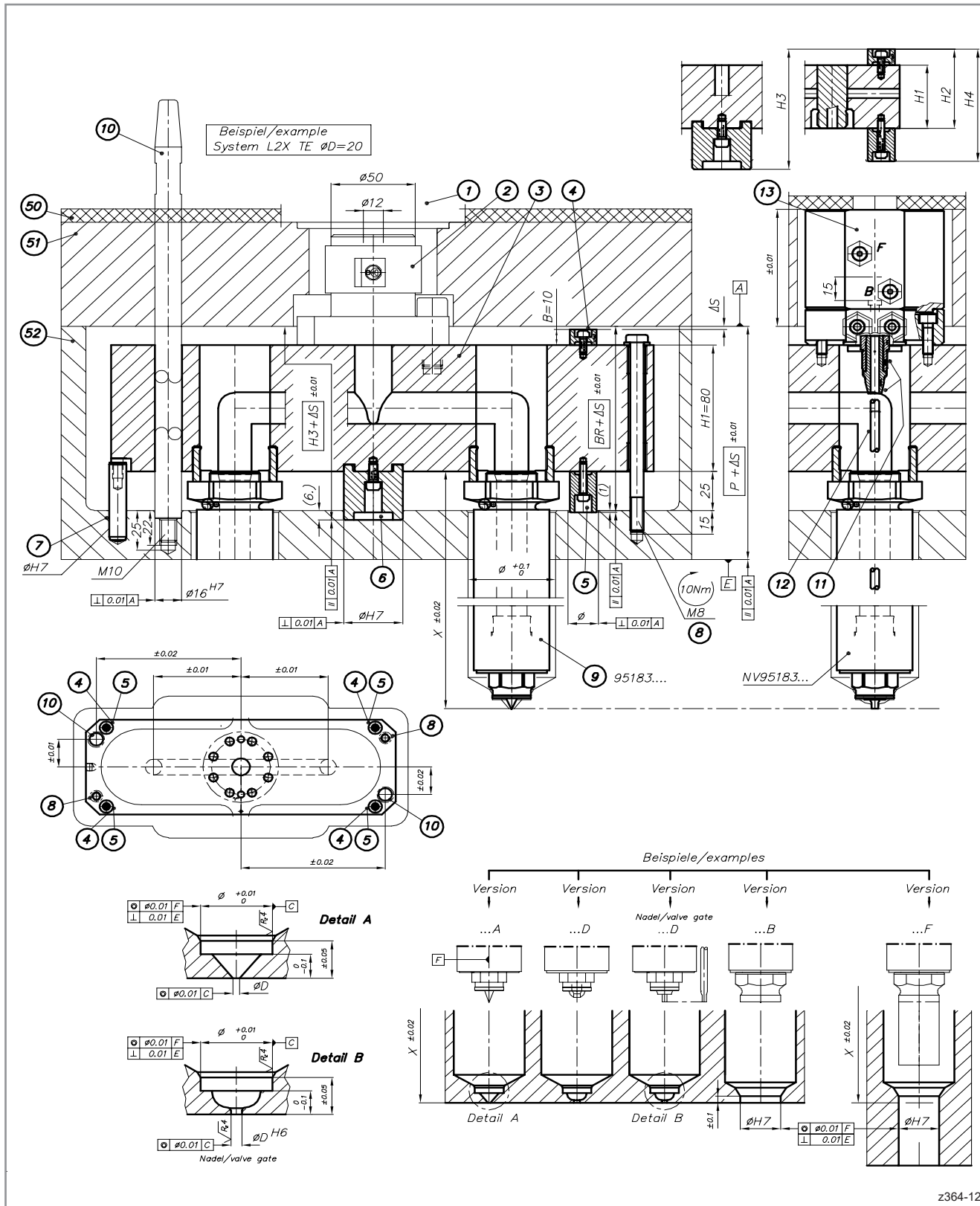
50 Insulating plate

51 Clamping plate >1000 N/mm<sup>2</sup>

52 Manifold retaining plate incl. frame plate >1000 N/mm<sup>2</sup>

### L2X-TE · L2X-NV-TE

#### Assembly notes



z364-12

# L2X Drop-In System

## Verteiler · Manifolds



### L2X-TE · L2X-NV-TE Einbauhinweise

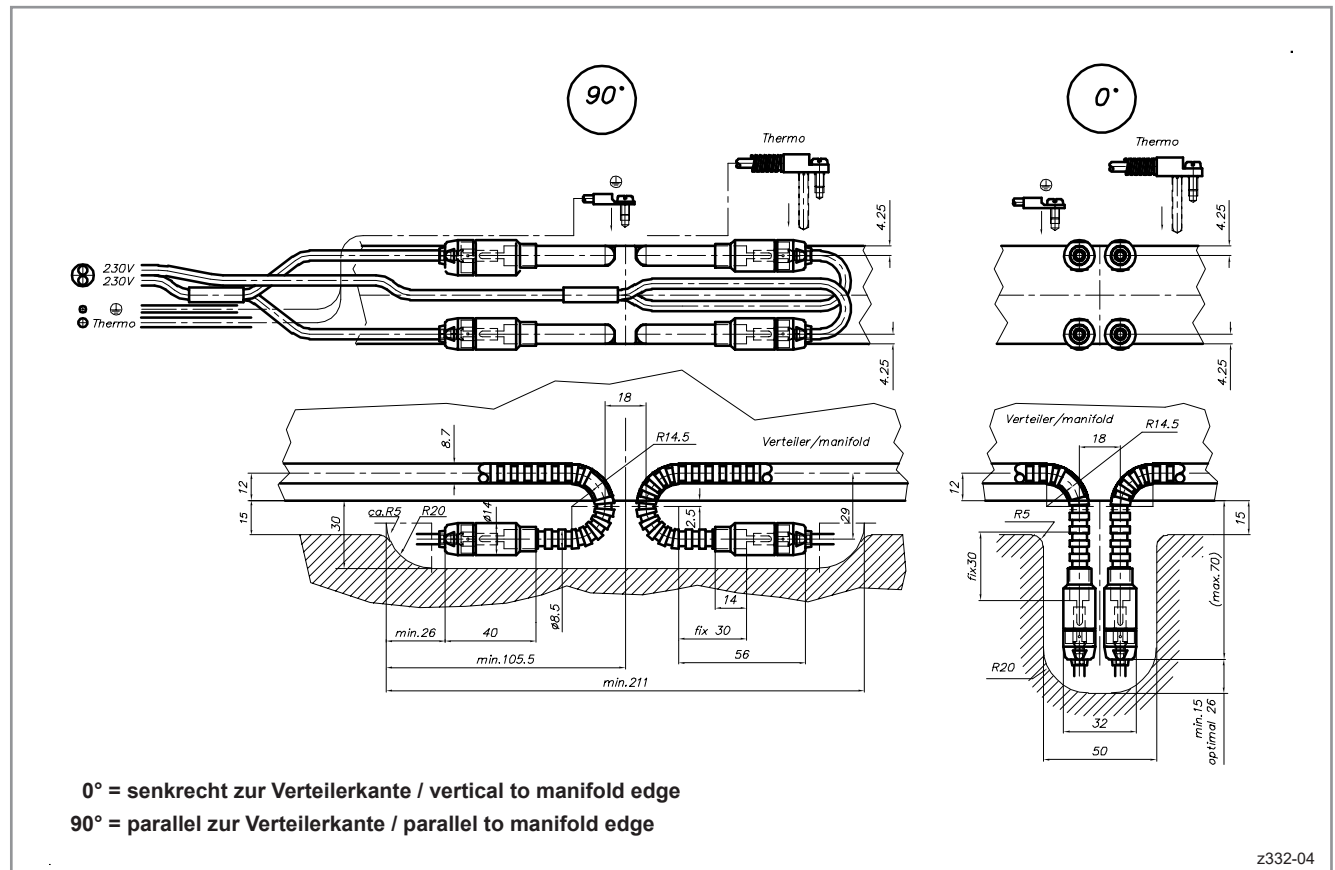
### L2X-TE · L2X-NV-TE Assembly notes

#### Auslegung der Stromanschlüsse bei Verteilern

#### Design of electric connections for manifolds

Bei Bedarf bitte Rücksprache mit EWIKON  
Neutrale Faser, min. R 14,5 mm

Please contact EWIKON, if required  
Neutral axis, min R 14.5 mm



z332-04