

**L2X Drop-In System**  
Heißkanaldüsen · Schraubmontage  
Nozzles · Screw-in installation

**EWIKON**

Angießbuchsen  
Sprue bushings

**Inhalt / Content**

- |         |  |
|---------|--|
| 2 - 5   | Übersicht<br>Overview                                    |
| 6 - 9   | Nadelverschlussdüse Ø 18 mm<br>Valve gate nozzle Ø 18 mm |
| 10 - 12 | Einbauhinweise<br>Assembly notes                         |

Nadelverschlussdüse Ø 18 mm  
Valve gate nozzle Ø 18 mm  
**L2X**

Antriebseinheiten  
Drive units

Verteiler  
Manifolds

Zubehör  
Accessories

**Nadelverschlussdüse Ø 18 mm**  
**Valve gate nozzle Ø 18 mm**

**Alle Maße in diesem Katalog beziehen sich auf EWIKON Heißkanalkomponenten im aufgeheizten Betriebszustand**

**All dimensions in this catalogue refer to EWIKON hotrunner components in heated operating condition**

# L2X Drop-In System

Heißkanaldüsen · Schraubmontage  
Nozzles · Screw-in installation

# **EWIKON**

## Nadelverschlussdüse Ø 18 mm Übersicht

NV95183 . . .

Außenbeheizt, mit Spitzendichtung

## Valve gate nozzle Ø 18 mm Overview

NV95183 . . .

Externally heated, with tip sealing technology

**L2X Drop-In System**  
Heißkanaldüsen · Schraubmontage  
Nozzles · Screw-in installation

**EWIKON**

Angießbuchsen  
Sprue bushings

Nadelverschlussdüse Ø 18 mm  
Valve gate nozzle Ø 18 mm  
**L2X**

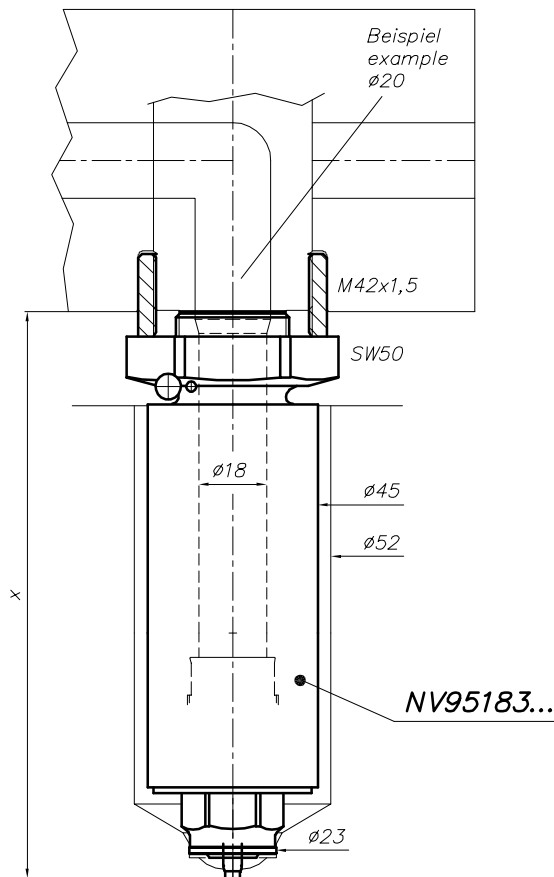
Antriebseinheiten  
Drive units

Verteiler  
Manifolds

Zubehör  
Accessories

Nadelverschlussdüse Ø 18 mm  
Übersicht

Valve gate nozzle Ø 18 mm  
Overview



z366-01

# L2X Drop-In System

## Heißkanaldüsen · Schraubmontage

## Nozzles · Screw-in installation

# EWIKON

### Nadelverschlussdüse Ø 18 mm

#### Übersicht der Anspritzgeometrien

NV95183 . . .

#### Düsen spitze:

- D2: Permanente Nadelführung, Kontur direkt im Einsatz
- E: Permanente Nadelführung, Schraubvorkammer
- F: Permanente Nadelführung, verlängerte Schraubvorkammer
- D7: Nadelführung mit Vorzentrierung, Kontur direkt im Einsatz

#### Düsen spitze für die Verarbeitung von TPE und TPU:

- D3: Permanente Nadelführung und Wärmeleitelement, Kontur direkt im Einsatz
- E3: Permanente Nadelführung und Wärmeleitelement, Schraubvorkammer
- F3: Permanente Nadelführung und Wärmeleitelement, verlängerte Schraubvorkammer

### Valve gate nozzle Ø 18 mm

#### Overview of gating geometries

NV95183 . . .

#### Nozzle insert:

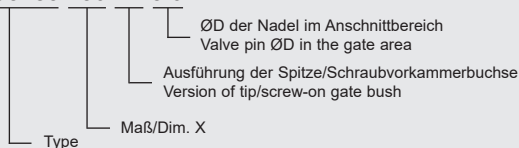
- D2: Permanent valve pin guide, contour directly in the insert
- E: Permanent valve pin guide, screw-on gate bush
- F: Permanent valve pin guide, extended screw-on gate bush
- D7: Valve pin guide with pre-centering, contour directly in the insert

#### Nozzle insert for the processing of TPE and TPU:

- D3: Permanent valve pin guide and heat conducting element, contour directly in the insert
- E3: Permanent valve pin guide and heat conducting element, screw-on gate bush
- F3: Permanent valve pin guide and heat conducting element, extended screw-on gate bush

#### Bestellbeispiel/Ordering example:

NV95183.150 D2 3.0



# L2X Drop-In System

## Heißkanaldüsen · Schraubmontage

## Nozzles · Screw-in installation

# EWIKON

Angießbuchsen  
Sprue bushings

Nadelverschlussdüse Ø 18 mm  
Valve gate nozzle Ø 18 mm

L2X

Antriebseinheiten  
Drive units

Verteiler  
Manifolds

Zubehör  
Accessories

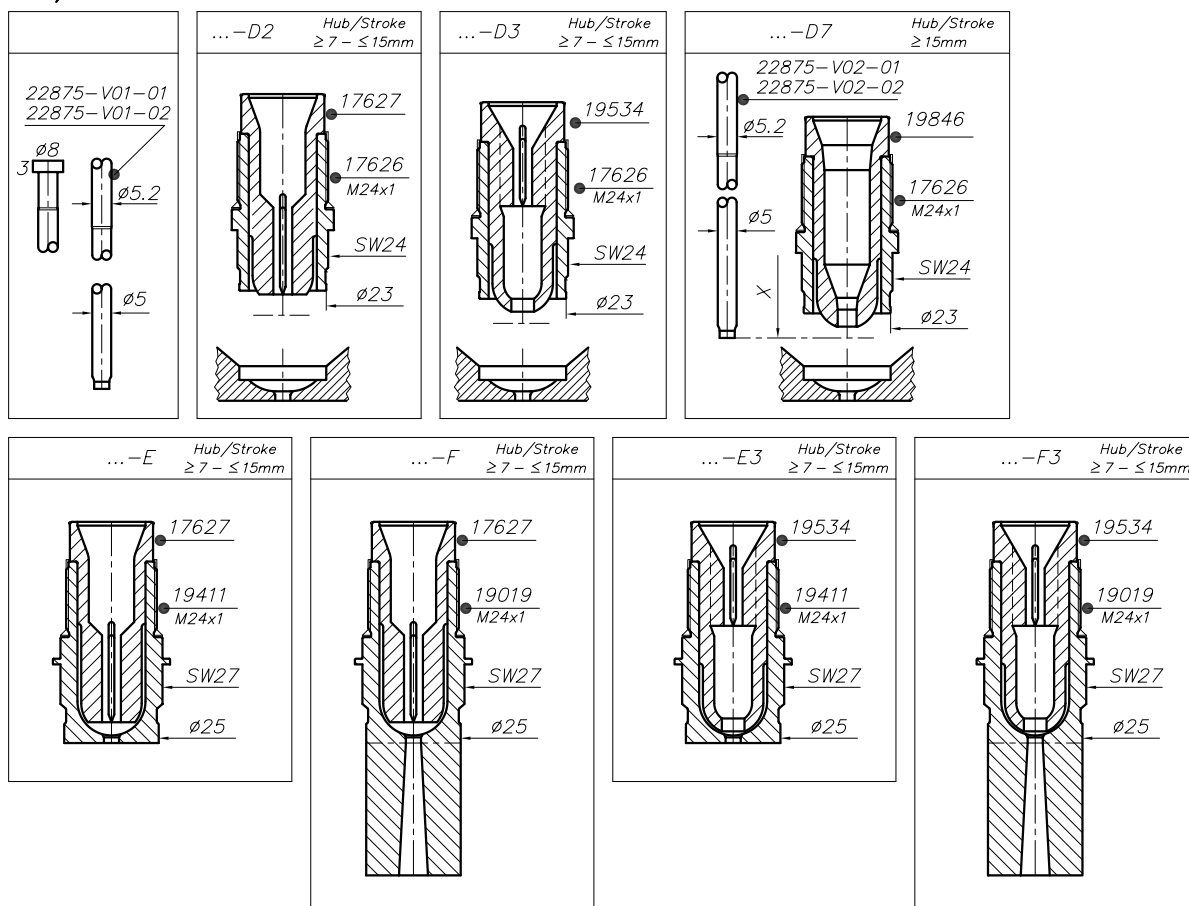
### Nadelverschlussdüse Ø 18 mm

### Übersicht der Anspritzgeometrien

### Valve gate nozzle Ø 18 mm

### Overview of gating geometries

Ø18/NV95183...



z366-02

# L2X Drop-In System

## Heißkanaldüsen · Schraubmontage

## Nozzles · Screw-in installation

# EWIKON

### Nadelverschlussdüse Ø 18 mm Version -D2 / D3 / D7

NV95183 . . .

**Maß X:** 100 / 150 / 200 / 250 / 300 / 350 / 400

**Ansprit-ØD:** D2 / D3:  
Ø D: min. 3,0 mm, max 5,0 mm  
in 0,1 mm Schritten  
D7:  
Ø D: min. 3,0 mm, max. 4,5 mm  
in 0,1 mm Schritten

### Valve gate nozzle Ø 18 mm Version -D2 / D3 / D7

NV95183 . . .

**Dim. X:** 100 / 150 / 200 / 250 / 300 / 350 / 400

**Gate-ØD:** D2 / D3:  
Ø D: min 3.0 mm, max 5.0 mm  
in steps of 0.1 mm  
D7:  
Ø D: min. 3.0, max. 4.5 mm  
in steps of 0.1 mm

# L2X Drop-In System

## Heißkanaldüsen · Schraubmontage

## Nozzles · Screw-in installation

# EWIKON

Angießbuchsen  
Sprue bushings

Nadelverschlussdüse Ø 18 mm  
Valve gate nozzle Ø 18 mm

L2X

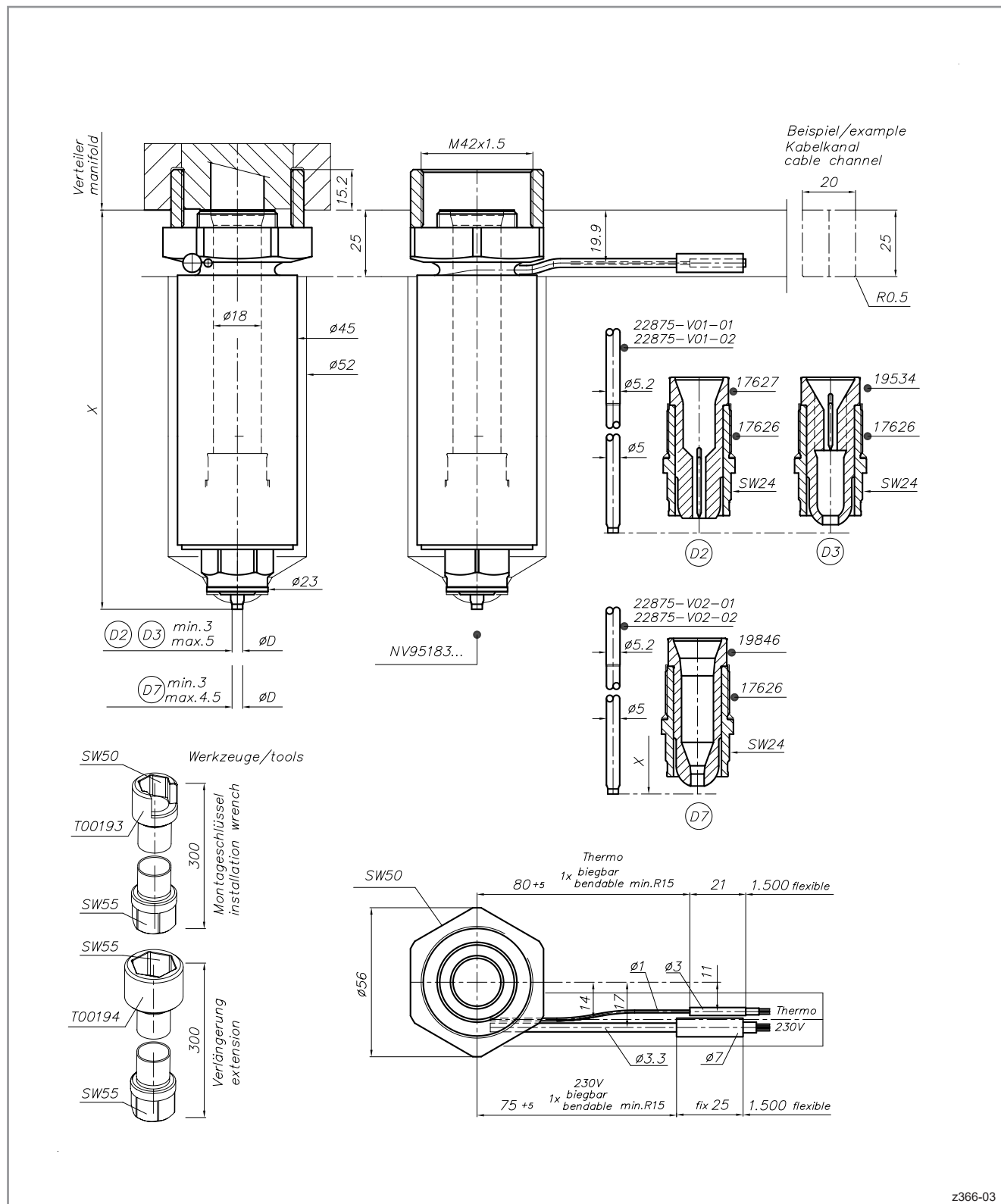
Antriebseinheiten  
Drive units

Verteiler  
Manifolds

Zubehör  
Accessories

### Nadelverschlussdüse Ø 18 mm Version -D

### Valve gate nozzle Ø 18 mm Version -D



# L2X Drop-In System

## Heißkanaldüsen · Schraubmontage

## Nozzles · Screw-in installation

# EWIKON

### Nadelverschlussdüse Ø 18 mm Version -E/-E3

NV95183 . . .

Anspritz-ØD: min 3,0 mm, max. 5,0 mm

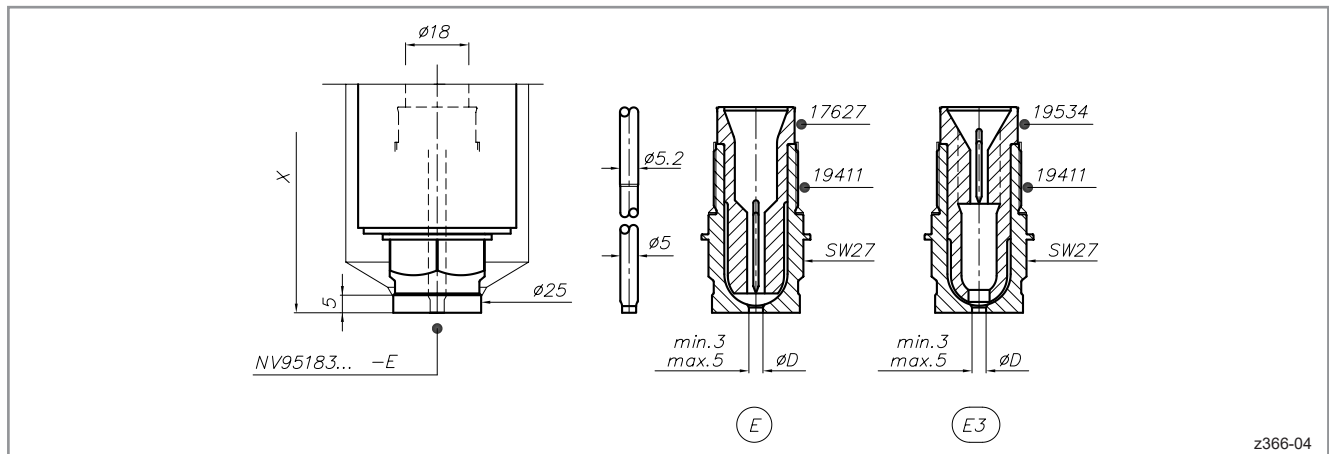
Standardanspritz-ØD: 4 mm

### Valve gate nozzle Ø 18 mm Version -E/-E3

NV95183 . . .

Gate-ØD: min. 3.0 mm, max. 5.0 mm

Standard gate-ØD: 4 mm



z366-04



# L2X Drop-In System

## Heißkanaldüsen · Schraubmontage

## Nozzles · Screw-in installation

# EWIKON

Angießbuchsen  
Sprue bushings

Nadelverschlussdüse Ø 18 mm  
Valve gate nozzle Ø 18 mm

L2X

Antriebseinheiten  
Drive units

Verteiler  
Manifolds

Zubehör  
Accessories

### Nadelverschlussdüse Ø 18 mm Version -F/-F3

NV95183 . . .

Anspritz-ØD: min 3,0 mm, max. 5,0 mm

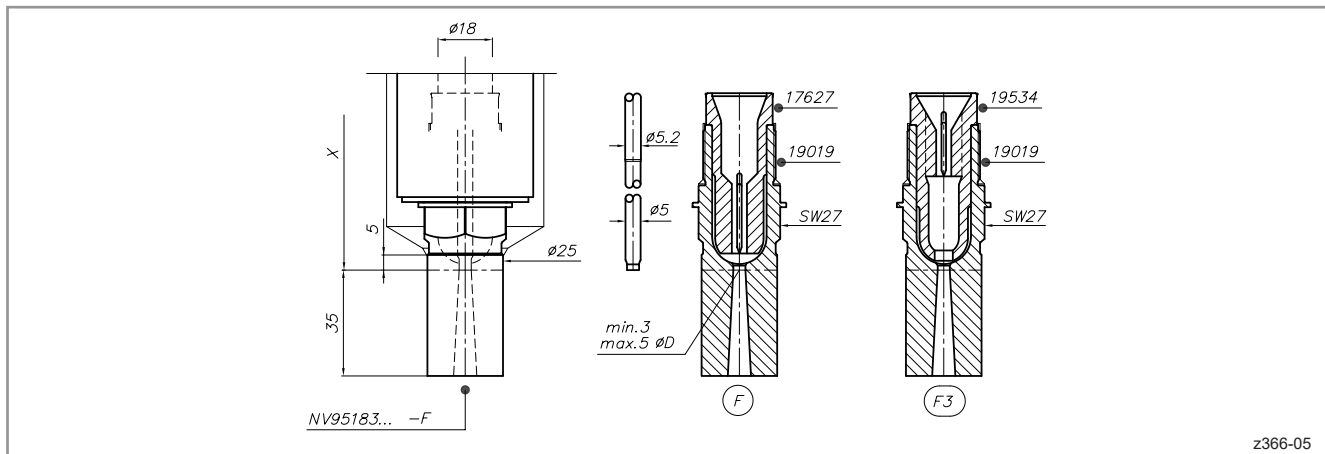
Standardanspritz-ØD: 4 mm

### Valve gate nozzle Ø 18 mm Version -F/-F3

NV95183 . . .

Gate-ØD: min. 3.0 mm, max. 5.0 mm

Standard gate-ØD: 4 mm



# L2X Drop-In System

## Heißkanaldüsen · Schraubmontage

## Nozzles · Screw-in installation

# EWIKON

### Nadelverschlussdüse Ø 18 mm

### Einbauhinweise

NV95183 . . . D2/D3/D7

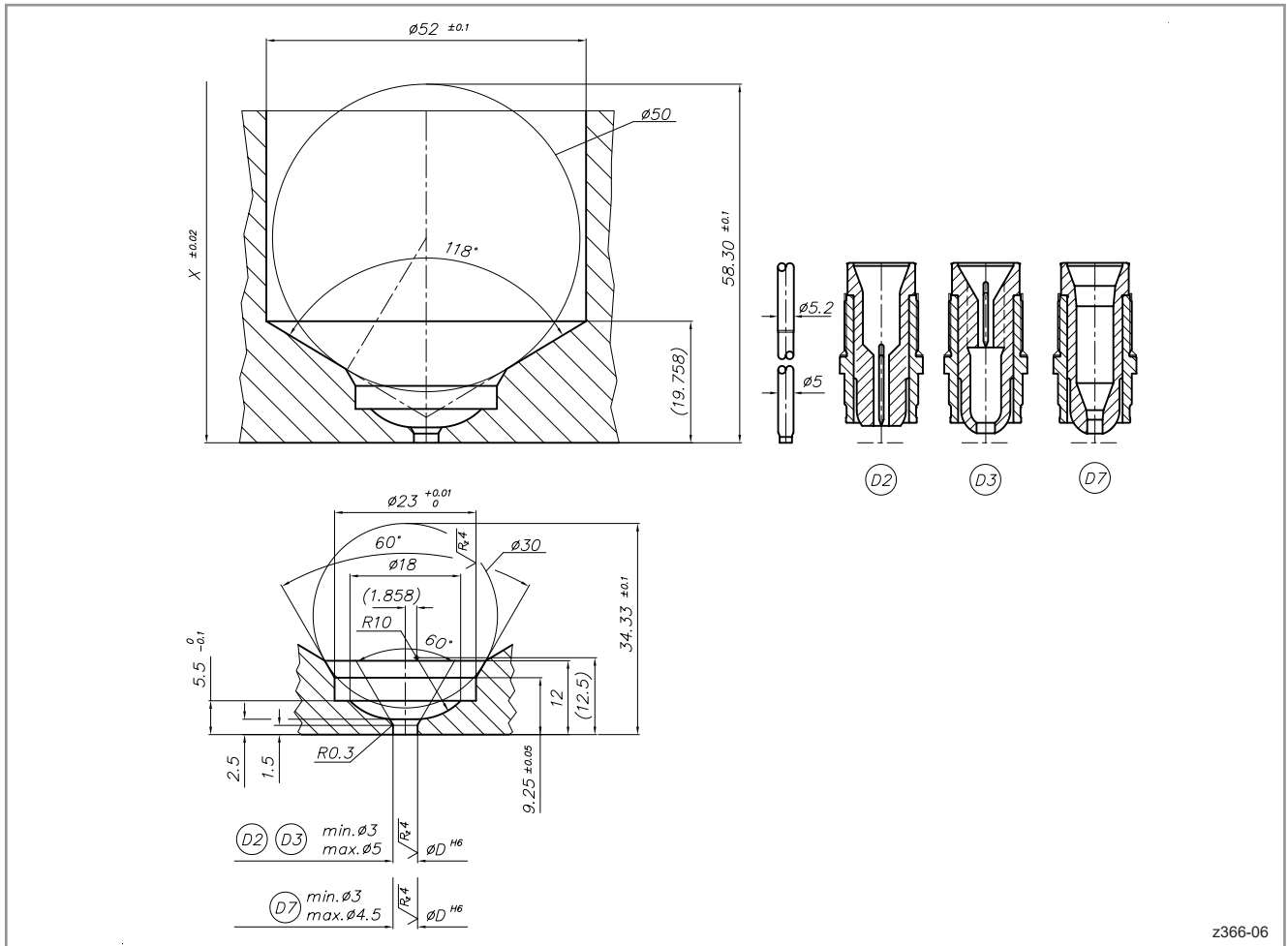
Einbaugeometrie im Anspritzbereich  
Einbau ohne Vorkammer

### Valve gate nozzle Ø 18 mm

### Assembly notes

NV95183 . . . D2/D3/D7

Installation geometry in the gate area  
Installation without gate bush



**L2X Drop-In System**  
 Heißkanaldüsen · Schraubmontage  
 Nozzles · Screw-in installation

**EWIKON**

Angießbuchsen  
 Sprue bushings

Nadelverschlussdüse Ø 18 mm  
 Valve gate nozzle Ø 18 mm

**L2X**

Antriebseinheiten  
 Drive units

Verteiler  
 Manifolds

Zubehör  
 Accessories

**Nadelverschlussdüse Ø 18 mm**  
 Einbauhinweise

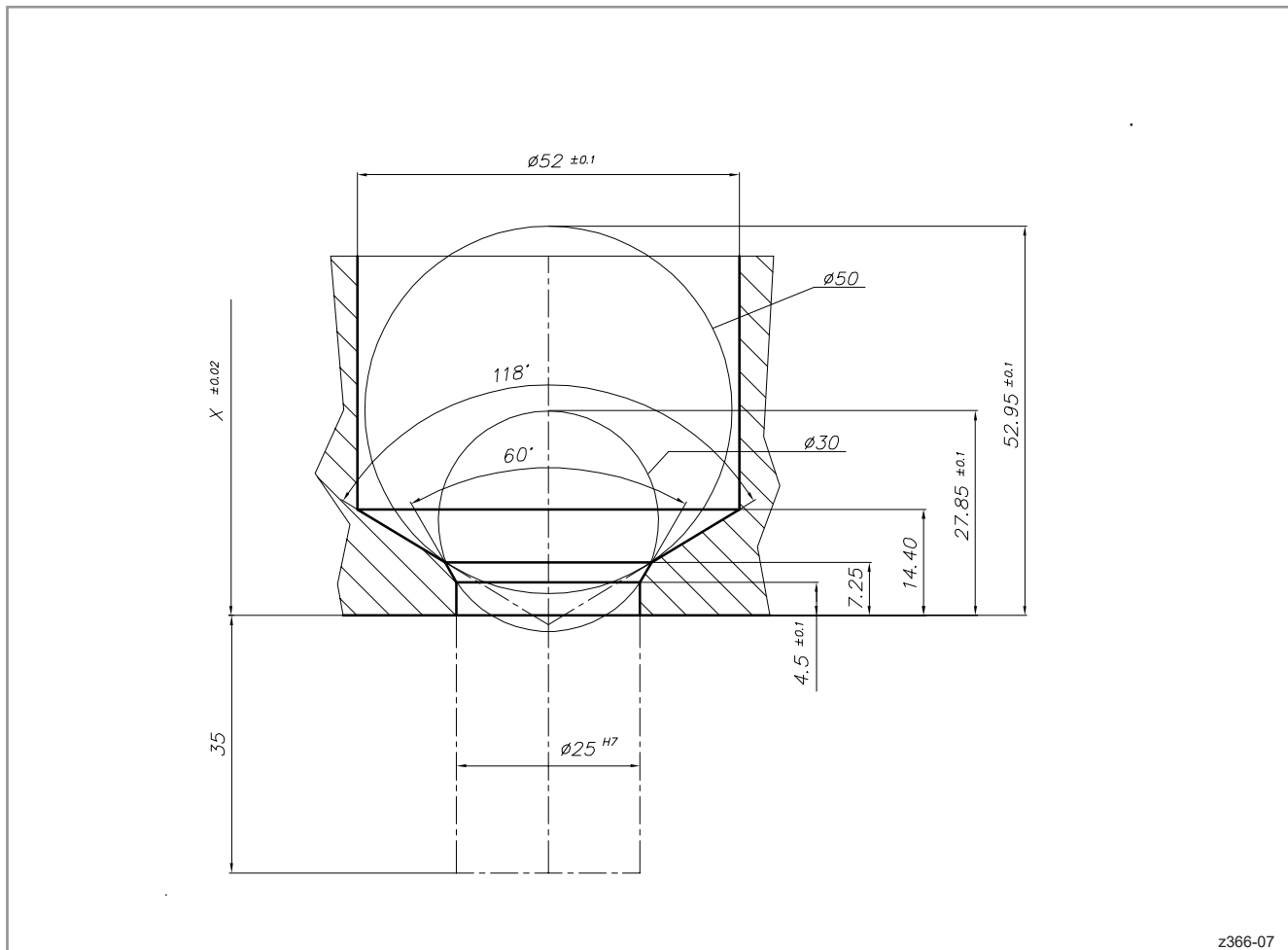
NV95183

Einbaugeometrie im Anspritzbereich  
 Einbau mit Schraubvorkammer

**Valve gate nozzle Ø 18 mm**  
 Assembly notes

NV95183

Installation geometry in the gate area  
 Installation with screw-on gate bush



# L2X Drop-In System

## Heißkanaldüsen · Schraubmontage

## Nozzles · Screw-in installation

# EWIKON

### Nadelverschlussdüse Ø 18 mm

#### Einbauhinweise

Einbauhinweis Schraubvorkammer  
NV95538 . . .

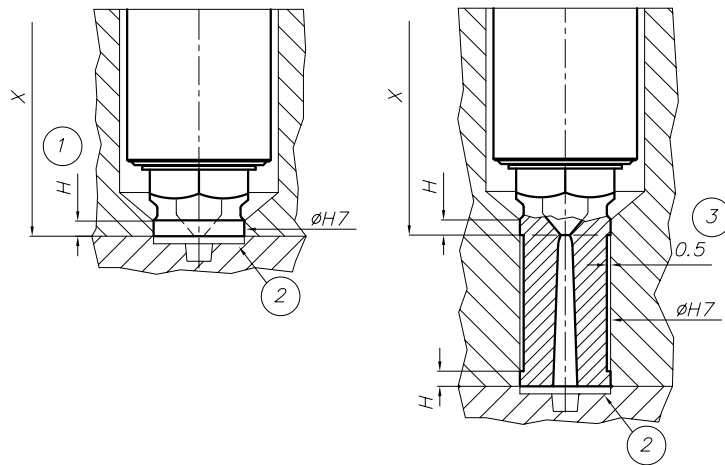
- 1 Maß H = 4,5 mm
- 2 1 mm stirnseitig freistellen
- 3 0,5 mm freistellen

### Valve gate nozzle Ø 18 mm

#### Assembly notes

Assembly note screw-on gate bush  
NV95538 . . .

- 1 Dim. H = 4.5 mm
- 2 1 mm recess on the face
- 3 0.5 mm recess



z372-01