

L2X Drop-In System
Heißkanaldüsen · Schraubmontage
Nozzles · Screw-in installation

EWIKON

Inhalt / Content

- | | |
|---------|--|
| 2 - 5 | Übersicht
Overview |
| 6 - 9 | Nadelverschlussdüse Ø 18 mm
Valve gate nozzle Ø 18 mm |
| 10 - 11 | Einbauhinweise
Assembly notes |

Alle Maße in diesem Katalog beziehen sich auf EWIKON Heißkanalkomponenten im aufgeheizten Betriebszustand

All dimensions in this catalogue refer to EWIKON hotrunner components in heated operating condition

Nadelverschlussdüse Ø 18 mm
Valve gate nozzle Ø 18 mm

Angießbuchsen
Sprue bushings

Nadelverschlussdüse Ø 18 mm
Valve gate nozzle Ø 18 mm
L2X

Antriebseinheiten
Drive units

Verteiler
Manifolds

Zubehör
Accessories

L2X Drop-In System

Heißkanaldüsen · Schraubmontage
Nozzles · Screw-in installation

EWIKON

Nadelverschlussdüse Ø 18 mm Übersicht

NV95183 . . .

Außenbeheizt, mit Spitzendichtung

Valve gate nozzle Ø 18 mm Overview

NV95183 . . .

Externally heated, with tip sealing technology

L2X Drop-In System

Heißkanaldüsen · Schraubmontage
Nozzles · Screw-in installation

EWIKON

Angießbuchsen
Sprue bushings

Nadelverschlussdüse Ø 18 mm
Valve gate nozzle Ø 18 mm

L2X

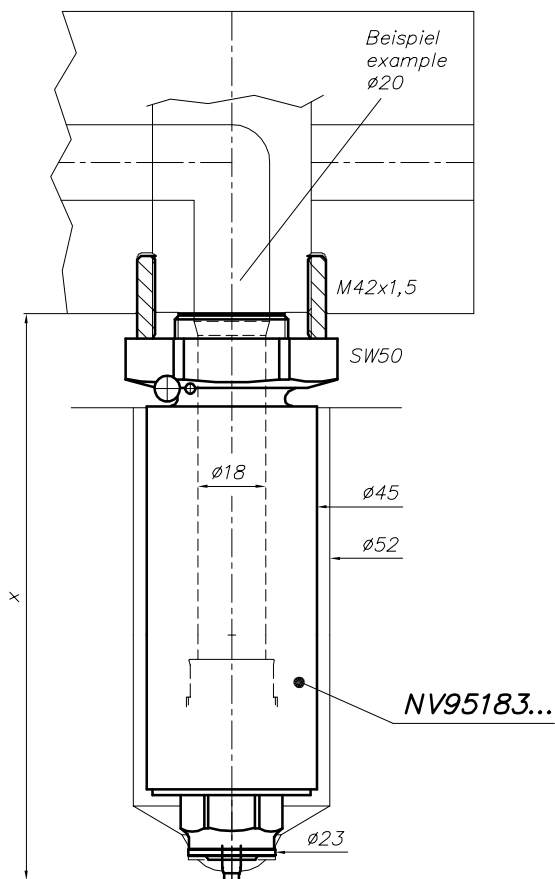
Antriebseinheiten
Drive units

Verteiler
Manifolds

Zubehör
Accessories

Nadelverschlussdüse Ø 18 mm
Übersicht

Valve gate nozzle Ø 18 mm
Overview



z366-01

L2X Drop-In System

Heißkanaldüsen · Schraubmontage

Nozzles · Screw-in installation

EWIKON

Nadelverschlussdüse Ø 18 mm

Übersicht der Anspritzgeometrien

NV95183 . . .

Düsen Spitze:

- D2: Permanente Nadelführung, Kontur direkt im Einsatz
- E: Permanente Nadelführung, Schraubvorkammer
- F: Permanente Nadelführung, verlängerte Schraubvorkammer
- D7: Nadelführung mit Vorzentrierung, Kontur direkt im Einsatz

Düsen Spitze für die Verarbeitung von TPE und TPU:

- D3: Permanente Nadelführung und Wärmeleitelement, Kontur direkt im Einsatz
- E3: Permanente Nadelführung und Wärmeleitelement, Schraubvorkammer
- F3: Permanente Nadelführung und Wärmeleitelement, verlängerte Schraubvorkammer

Valve gate nozzle Ø 18 mm

Overview of gating geometries

NV95183 . . .

Nozzle insert:

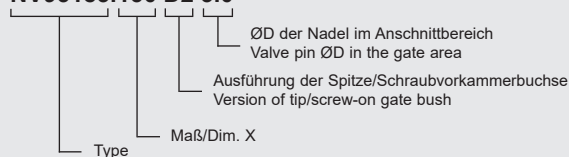
- D2: Permanent valve pin guide, contour directly in the insert
- E: Permanent valve pin guide, screw-on gate bush
- F: Permanent valve pin guide, extended screw-on gate bush
- D7: Valve pin guide with pre-centering, contour directly in the insert

Nozzle insert for the processing of TPE and TPU:

- D3: Permanent valve pin guide and heat conducting element, contour directly in the insert
- E3: Permanent valve pin guide and heat conducting element, screw-on gate bush
- F3: Permanent valve pin guide and heat conducting element, extended screw-on gate bush

Bestellbeispiel/Ordering example:

NV95183.150 D2 3.0



L2X Drop-In System

Heißkanaldüsen · Schraubmontage
Nozzles · Screw-in installation

EWIKON

Angießbuchsen
Sprue bushings

Nadelverschlussdüse Ø 18 mm
Valve gate nozzle Ø 18 mm

L2X

Antriebseinheiten
Drive units

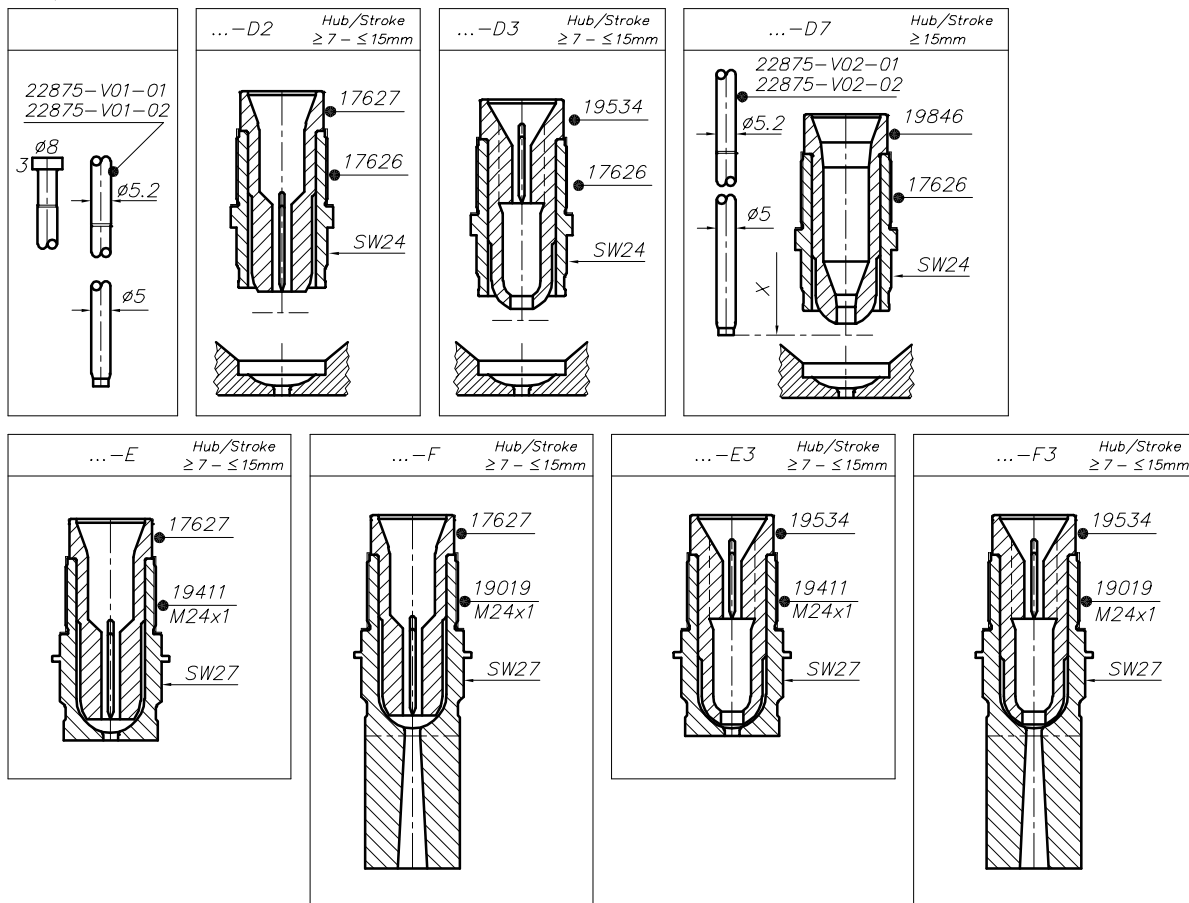
Verteiler
Manifolds

Zubehör
Accessories

Nadelverschlussdüse Ø 18 mm Übersicht der Anspritzgeometrien

Valve gate nozzle Ø 18 mm Overview of gating geometries

Ø18/NV95183...



z366-02

L2X Drop-In System

Heißkanaldüsen · Schraubmontage

Nozzles · Screw-in installation

EWIKON

Nadelverschlussdüse Ø 18 mm

Version -D2 / D3 / D7

NV95183 . . .

Maß X: 100 / 150 / 200 / 250 / 300 / 350 / 400

Ansprit-ØD: D2 / D3:
Ø D: min. 3,0 mm, max 5,0 mm
in 0,1 mm Schritten
D7:
Ø D: min. 3,0 mm, max. 4,5 mm
in 0,1 mm Schritten

Valve gate nozzle Ø 18 mm

Version -D2 / D3 / D7

NV95183 . . .

Dim. X: 100 / 150 / 200 / 250 / 300 / 350 / 400

Gate-ØD: D2 / D3:
Ø D: min 3.0 mm, max 5.0 mm
in steps of 0.1 mm
D7:
Ø D: min. 3.0, max. 4.5 mm
in steps of 0.1 mm

L2X Drop-In System

Heißkanaldüsen · Schraubmontage

Nozzles · Screw-in installation

EWIKON

Angießbuchsen
Sprue bushings

Nadelverschlussdüse Ø 18 mm
Valve gate nozzle Ø 18 mm

L2X

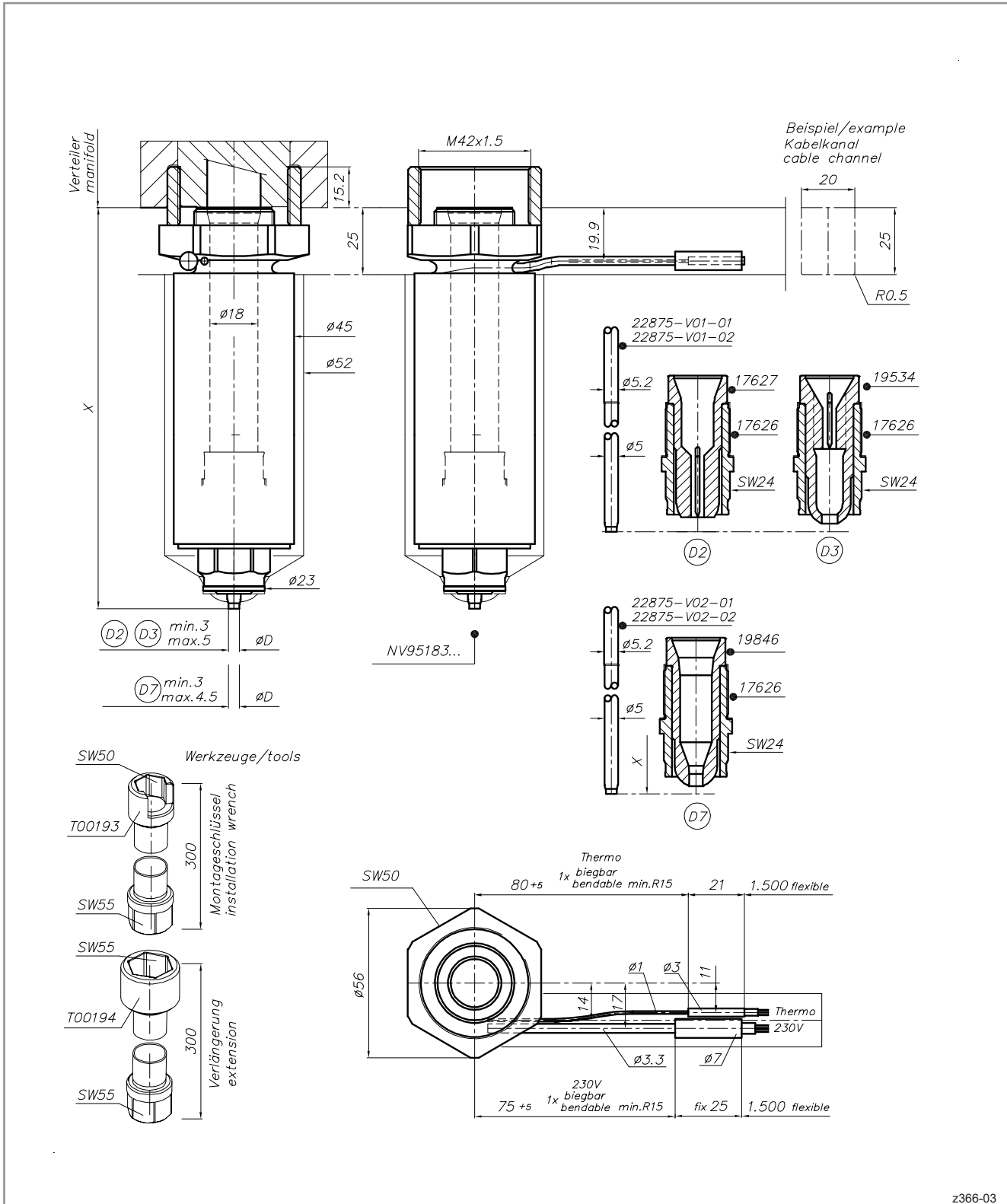
Antriebseinheiten
Drive units

Verteiler
Manifolds

Zubehör
Accessories

Nadelverschlussdüse Ø 18 mm Version -D

Valve gate nozzle Ø 18 mm Version -D



z366-03

L2X Drop-In System

Heißkanaldüsen · Schraubmontage

Nozzles · Screw-in installation

EWIKON

Nadelverschlussdüse Ø 18 mm Version -E/-E3

NV95183 . . .

Anspritz-ØD: min 3,0 mm, max. 5,0 mm

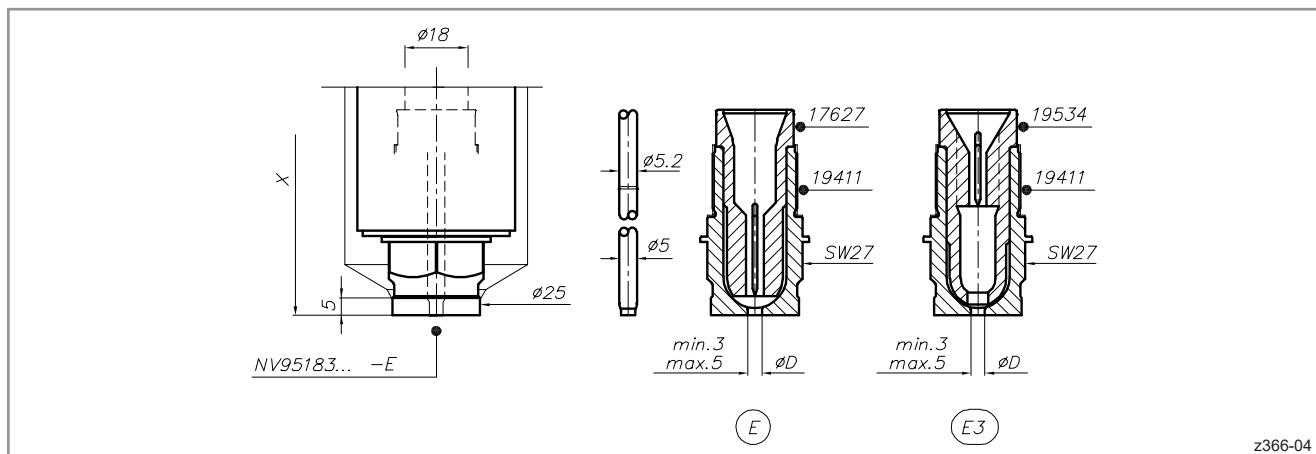
Standardanspritz-ØD: 4 mm

Valve gate nozzle Ø 18 mm Version -E/-E3

NV95183 . . .

Gate-ØD: min. 3.0 mm, max. 5.0 mm

Standard gate-ØD: 4 mm



z366-04

L2X Drop-In System
Heißkanaldüsen · Schraubmontage
Nozzles · Screw-in installation

EWIKON

Angießbuchsen
 Sprue bushings

Nadelverschlussdüse Ø 18 mm
 Valve gate nozzle Ø 18 mm
L2X

Antriebseinheiten
 Drive units

Verteiler
 Manifolds

Zubehör
 Accessories

Nadelverschlussdüse Ø 18 mm
Version -F/-F3

NV95183 . . .

Anspritz-ØD: min 3,0 mm, max. 5,0 mm

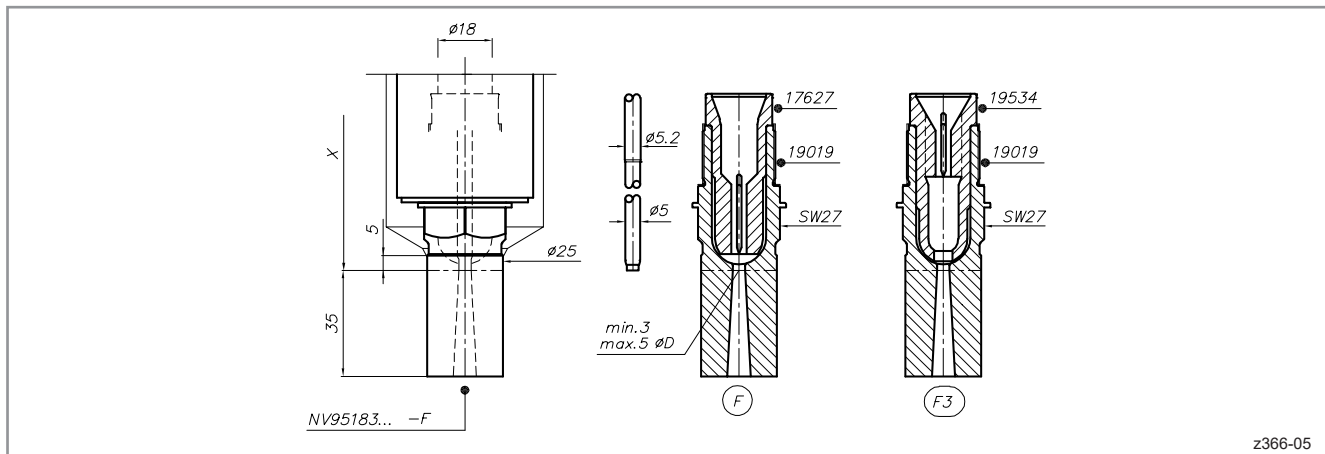
Standardanspritz-ØD: 4 mm

Valve gate nozzle Ø 18 mm
Version -F/-F3

NV95183 . . .

Gate-ØD: min. 3.0 mm, max. 5.0 mm

Standard gate-ØD: 4 mm



L2X Drop-In System

Heißkanaldüsen · Schraubmontage

Nozzles · Screw-in installation

EWIKON

Nadelverschlussdüse Ø 18 mm

Einbauhinweise

NV95183 . . . D2/D3/D7

Einbaugeometrie im Anspritzbereich
Einbau ohne Vorkammer

Empfehlung: Kontur vorfertigen und auf 52 HRC härten.
Dann Anspritzgeometrien und Passung feststellen.

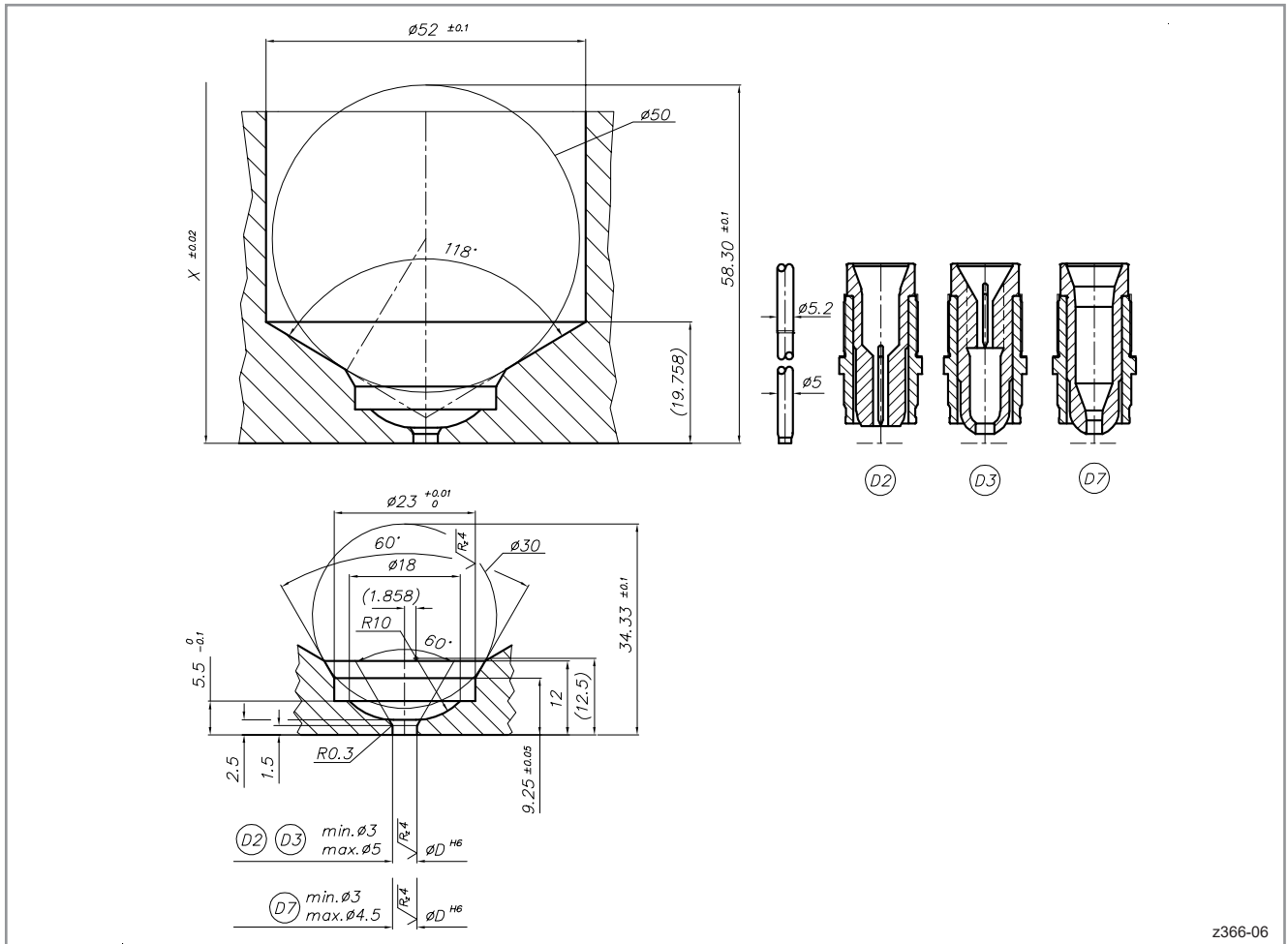
Valve gate nozzle Ø 18 mm

Assembly notes

NV95183 . . . D2/D3/D7

Installation geometry in the gate area
Installation without gate bush

Recommendation: Machine contour and harden to 52 HRC.
Afterwards machine gate geometry and fit.



L2X Drop-In System
 Heißkanaldüsen · Schraubmontage
 Nozzles · Screw-in installation

EWIKON

Angießbuchsen
 Sprue bushings

Nadelverschlussdüse Ø 18 mm
 Valve gate nozzle Ø 18 mm

L2X

Antriebseinheiten
 Drive units

Verteiler
 Manifolds

Zubehör
 Accessories

Nadelverschlussdüse Ø 18 mm
 Einbauhinweise

NV95183

Einbaugeometrie im Anspritzbereich
 Einbau mit Schraubvorkammer

Valve gate nozzle Ø 18 mm
 Assembly notes

NV95183

Installation geometry in the gate area
 Installation with screw-on gate bush

