

**L2X Drop-In System**  
Heißkanaldüsen · Schraubmontage  
Nozzles · Screw-in installation

**EWIKON**

Angießbuchsen  
Sprue bushings

**Inhalt / Content**

- |         |   |
|---------|---|
| 2 - 3   | Übersicht<br>Overview                   |
| 4 - 11  | Heißkanaldüse Ø 18 mm<br>Nozzle Ø 18 mm |
| 12 - 14 | Einbauhinweise<br>Assembly notes        |

**Alle Maße in diesem Katalog beziehen sich auf EWIKON Heißkanalkomponenten im aufgeheizten Betriebszustand**

**All dimensions in this catalogue refer to EWIKON hotrunner components in heated operating condition**

**Heißkanaldüse Ø 18 mm · Nozzle Ø 18 mm**

Heißkanaldüse Ø 18 mm  
Nozzle Ø 18 mm  
**L2X**

Antriebseinheiten  
Drive units

Verteiler  
Manifolds

Zubehör  
Accessories

# L2X Drop-In System

Heißkanaldüsen · Schraubmontage  
Nozzles · Screw-in installation

# EWIKON

## Heißkanaldüse Ø 18 mm Übersicht

95183 . . .

Außenbeheizt, mit Spitzendichtung

## Nozzle Ø 18 mm Overview

95183 . . .

Externally heated, with tip sealing technology

# L2X Drop-In System

Heißkanaldüsen · Schraubmontage  
Nozzles · Screw-in installation

# EWIKON

Angießbuchsen  
Sprue bushings

Heißkanaldüse Ø 18 mm  
Nozzle Ø 18 mm  
**L2X**

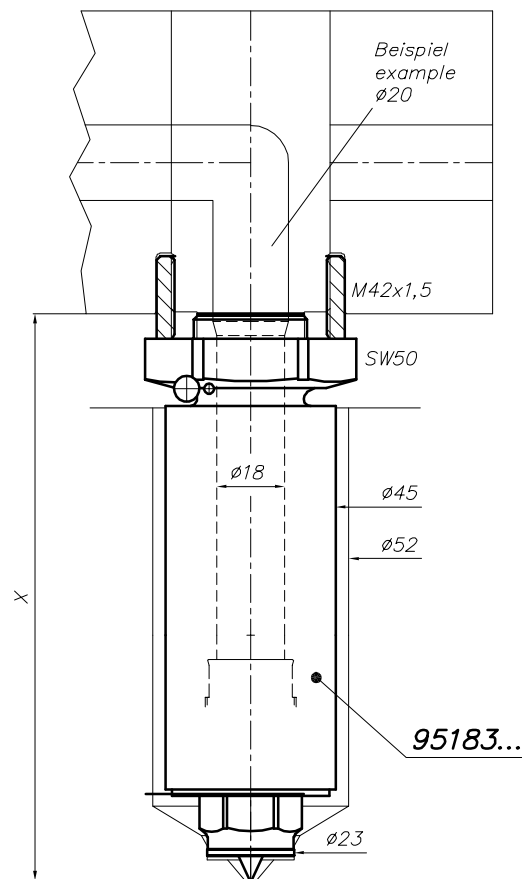
Antriebsseinheiten  
Drive units

Verteiler  
Manifolds

Zubehör  
Accessories

Heißkanaldüse Ø 18 mm  
Übersicht

Nozzle Ø 18 mm  
Overview



z365-01

# L2X Drop-In System

## Heißkanaldüsen · Schraubmontage

## Nozzles · Screw-in installation

# EWIKON

### Heißkanaldüse Ø 18 mm

#### Übersicht der Anspritzgeometrien

95183 . . .

#### Düsen Spitze mit Spitze

- A Kontur direkt im Einsatz (2)
- A Kontur direkt im Einsatz mit Kugelkalotte (3)  
für schnellerstarrende oder verstärkte Materialien
- B1 Schraubvorkammer Standard
- B2 Schraubvorkammer mit Kugelkalotte  
für schnellerstarrende oder verstärkte Materialien
- C1 verlängerte Schraubvorkammer Standard
- C2 verlängerte Schraubvorkammer mit Kugelkalotte  
für schnellerstarrende oder verstärkte Materialien

#### Düsen Spitze offen

- D Kontur direkt im Einsatz
- E Schraubvorkammer Standard
- F verlängerte Schraubvorkammer

### Nozzle Ø 18 mm

#### Overview of gating geometries

95183 . . .

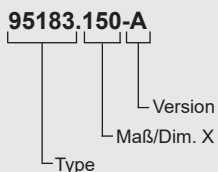
#### Nozzle insert with tip

- A Contour directly in the insert (2)
- A Contour directly in the insert with ball geometry (3)  
for rapidly freezing or reinforced materials
- B1 Standard screw-on gate bush
- B2 Screw-on gate bush with ball geometry  
for rapidly freezing or reinforced materials
- C1 Extended standard screw-on gate bush
- C2 Extended screw-on gate bush with ball geometry  
for rapidly freezing or reinforced materials

#### Open tip

- D Contour directly in the insert
- E Standard screw-on gate bush
- F Extended screw-on gate bush

#### Bestellbeispiel/Ordering Example:



# L2X Drop-In System

Heißkanaldüsen · Schraubmontage  
Nozzles · Screw-in installation

# EWIKON

Angießbuchsen  
Sprue bushings

Heißkanaldüse Ø 18 mm  
Nozzle Ø 18 mm  
**L2X**

Antriebseinheiten  
Drive units

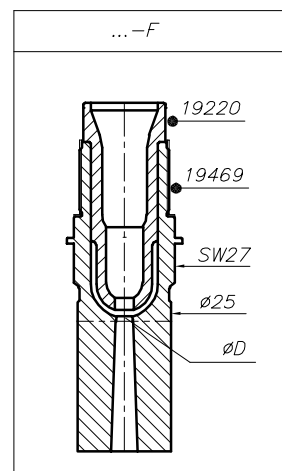
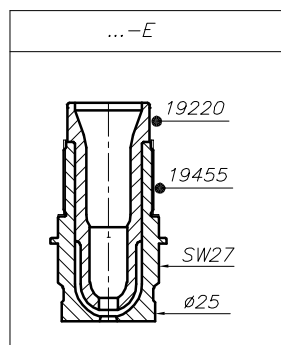
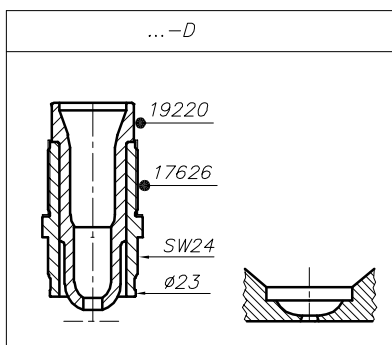
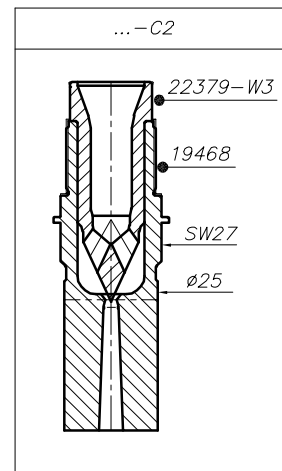
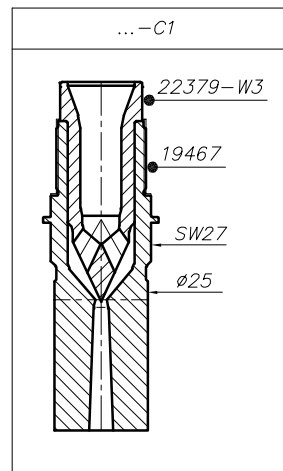
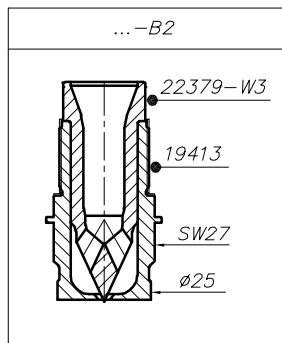
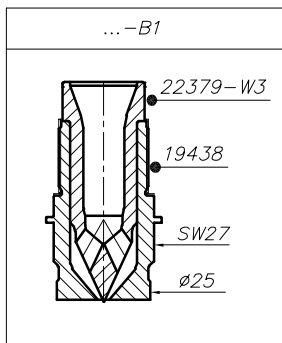
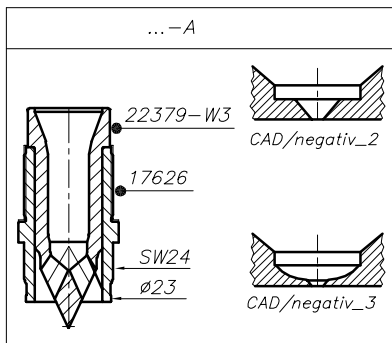
Verteiler  
Manifolds

Zubehör  
Accessories

## Heißkanaldüse Ø 18 mm Übersicht der Anspritzgeometrien

## Nozzle Ø 18 mm Overview of gating geometries

Ø18/95183...



z365-02

# L2X Drop-In System

Heißkanaldüsen · Schraubmontage  
Nozzles · Screw-in installation

# EWIKON

## Heißkanaldüse Ø 18 mm Version -A

95183 . . .

**-A Kontur direkt im Einsatz**

**Düsenspitze mit Spitze**

Maß X: 100 / 150 / 200 / 250 / 300 / 350 / 400

Ansprit-ØD: min. 3,0 mm, max. 5,0 mm  
in 0,1 mm Schritten

## Nozzle Ø 18 mm Version -A

95183 . . .

**-A Contour directly in the insert**

**Nozzle insert with tip**

Dim. X: 100 / 150 / 200 / 250 / 300 / 350 / 400

Gate-ØD: min 3.0 mm, max 5.0 mm  
in steps of 0.1 mm

# L2X Drop-In System

## Heißkanaldüsen · Schraubmontage

## Nozzles · Screw-in installation

# EWIKON

Angießbuchsen  
Sprue bushings

Heißkanaldüse Ø 18 mm  
Nozzle Ø 18 mm

L2X

Antriebseinheiten  
Drive units

Verteiler  
Manifolds

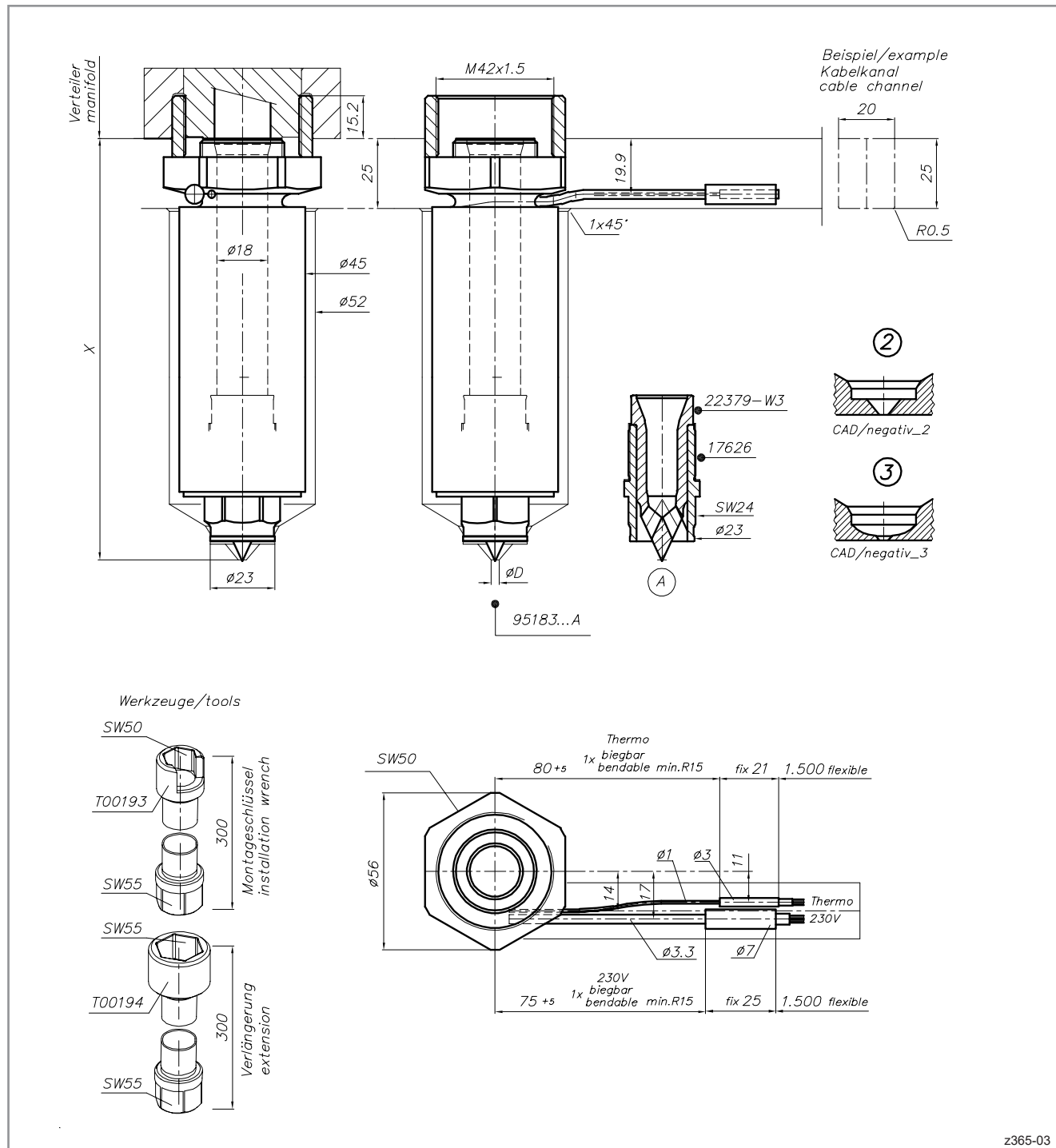
Zubehör  
Accessories

### Heißkanaldüse Ø 18 mm Version -A

- 2 Standard
- 3 Kugelkalotte für schnellerstarrende oder verstärkte Materialien

### Nozzle Ø 18 mm Version -A

- 2 Standard
- 3 Ball geometry for rapidly freezing or reinforced materials



# L2X Drop-In System

## Heißkanaldüsen · Schraubmontage

## Nozzles · Screw-in installation

# EWIKON

### Heißkanaldüse Ø 18 mm

#### Version -B1/-B2 · -C1/-C2

95183 . . .

- B1 Schraubvorkammer Standard
- B2 Schraubvorkammer mit Kugelkalotte für schnellerstarrende oder verstärkte Materialien

Düsen Spitze mit Spitze

Ansprit-ØD: min. 3,0 mm, max. 5,0 mm  
in 0,1 mm Schritten

- C1 verlängerte Schraubvorkammer Standard
- C2 verlängerte Schraubvorkammer mit Kugelkalotte für schnellerstarrende oder verstärkte Materialien

Düsen Spitze mit Spitze

Ansprit-ØD: min. 3,0 mm, max. 5,0 mm  
in 0,1 mm Schritten

### Nozzle Ø 18 mm

#### Version -B1/-B2 · -C1/-C2

95183 . . .

- B1 Standard screw-on gate bush
- B2 Screw-on gate bush with ball geometry for rapidly freezing or reinforced materials

Nozzle insert with tip

Gate-ØD: min 3.0 mm, max 5.0 mm  
in steps of 0.1 mm

- C1 Extended standard screw-on gate bush
- C2 Extended screw-on gate bush with ball geometry for rapidly freezing or reinforced materials

Nozzle insert with tip

Gate-ØD: min 3.0 mm, max 5.0 mm  
in steps of 0.1 mm



# L2X Drop-In System

## Heißkanaldüsen · Schraubmontage

## Nozzles · Screw-in installation

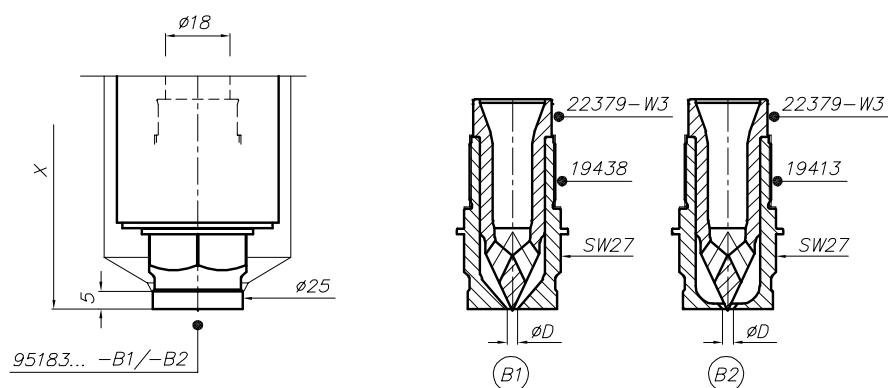
# EWIKON

Angießbuchsen  
Sprue bushings

Heißkanaldüse Ø 18 mm  
Version -B1/-B2 · -C1/-C2

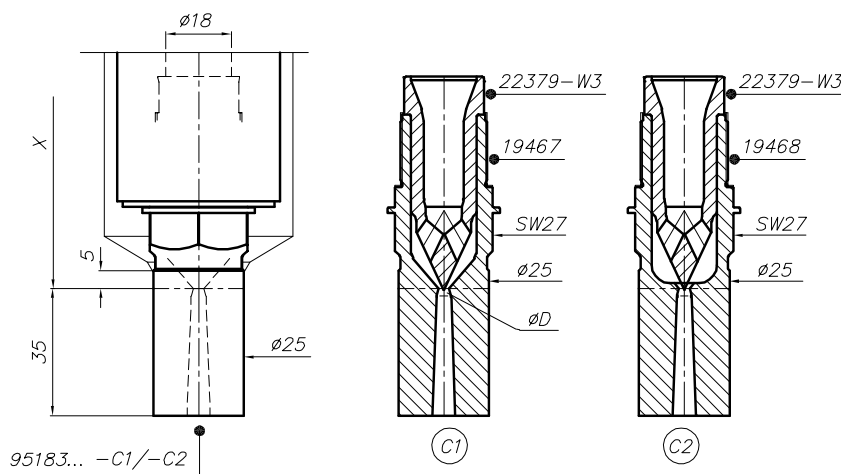
Nozzle Ø 18 mm  
Version -B1/-B2 · -C1/-C2

### Version B1/B2



z365-04

### Version C1/C2



z365-05

Heißkanaldüse Ø 18 mm  
Nozzle Ø 18 mm

L2X

Antriebseinheiten  
Drive units

Verteiler  
Manifolds

Zubehör  
Accessories

# L2X Drop-In System

## Heißkanaldüsen · Schraubmontage

## Nozzles · Screw-in installation

# EWIKON

### Heißkanaldüse Ø 18 mm

#### Version -D · -E · -F

95183 . . .

#### -D Kontur direkt im Einsatz

Düsen Spitze offen Ø4

Anspritz-ØD: min. 4,0 mm, max. 6,0 mm  
in 0,1 mm Schritten

#### -E Schraubvorkammer Standard

Düsen Spitze offen Ø4

Anspritz-ØD: min. 4,0 mm, max. 6,0 mm  
in 0,1 mm Schritten

#### -F verlängerte Schraubvorkammer Standard

Düsen Spitze offen Ø4

Anspritz-ØD: min. 4,0 mm, max. 6,0 mm  
in 0,1 mm Schritten

#### ACHTUNG:

**Bei offenen Düsen** muß der Anspritz-Ø der Vorkammergeometrie immer mindestens 0,5 mm kleiner sein als der Ø der Düsen Spitze. Sollte ein anderer Anspritz-Ø gewünscht werden, bitte Rücksprache mit EWIKON.

### Nozzle Ø 18 mm

#### Version -D · -E · -F

95183 . . .

#### -D Contour directly in the insert

Open tip Ø4

Gate-ØD: min 4.0 mm, max 6.0 mm  
in steps of 0.1 mm

#### -E Standard screw-on gate bush

Open tip Ø4

Gate-ØD: min 4.0 mm, max 6.0 mm  
in steps of 0.1 mm

#### -F Extended standard screw-on gate bush

Open tip Ø4

Gate-ØD: min 4.0 mm, max 6.0 mm  
in steps of 0.1 mm

#### ATTENTION:

**Nozzles with open tip inserts** - The gate diameter of the insert has to be at least 0.5 mm smaller than the diameter of the insert. Please contact EWIKON, if a different gate diameter is requested.

# L2X Drop-In System

Heißkanaldüsen · Schraubmontage  
Nozzles · Screw-in installation

# EWIKON

Angießbuchsen  
Sprue bushings

Heißkanaldüse Ø 18 mm  
Nozzle Ø 18 mm  
**L2X**

Antriebseinheiten  
Drive units

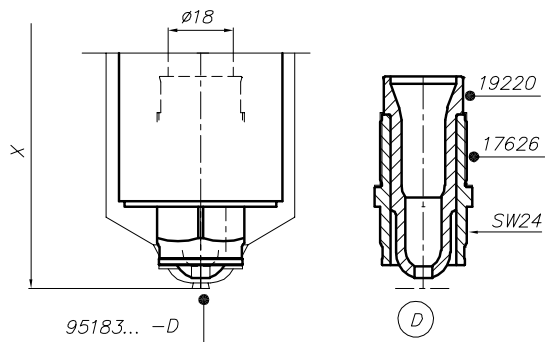
Verteiler  
Manifolds

Zubehör  
Accessories

Heißkanaldüse Ø 18 mm  
Version -D · -E · -F

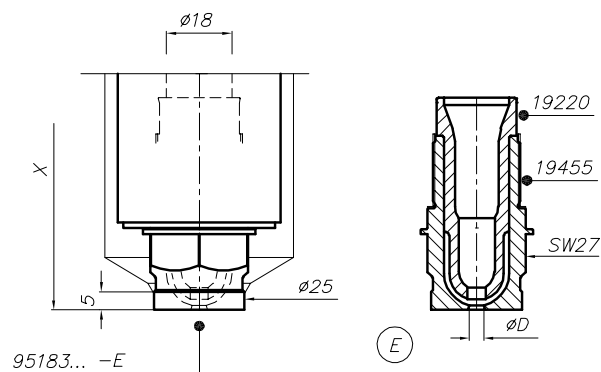
Nozzle Ø 18 mm  
Version -D · -E · -F

## Version D



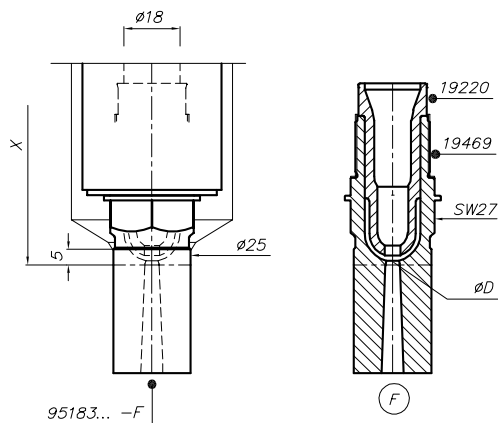
z365-06

## Version E



z365-07

## Version F



z365-08





# L2X Drop-In System

## Heißkanaldüsen · Schraubmontage

## Nozzles · Screw-in installation

# EWIKON

**Heißkanaldüse Ø 18 mm**  
**Einbauhinweise**

**Nozzle Ø 18 mm**  
**Assembly notes**

95183 ...

95183 ...

**Einbaugeometrie im Anspritzbereich  
mit Schraubvorkammer**

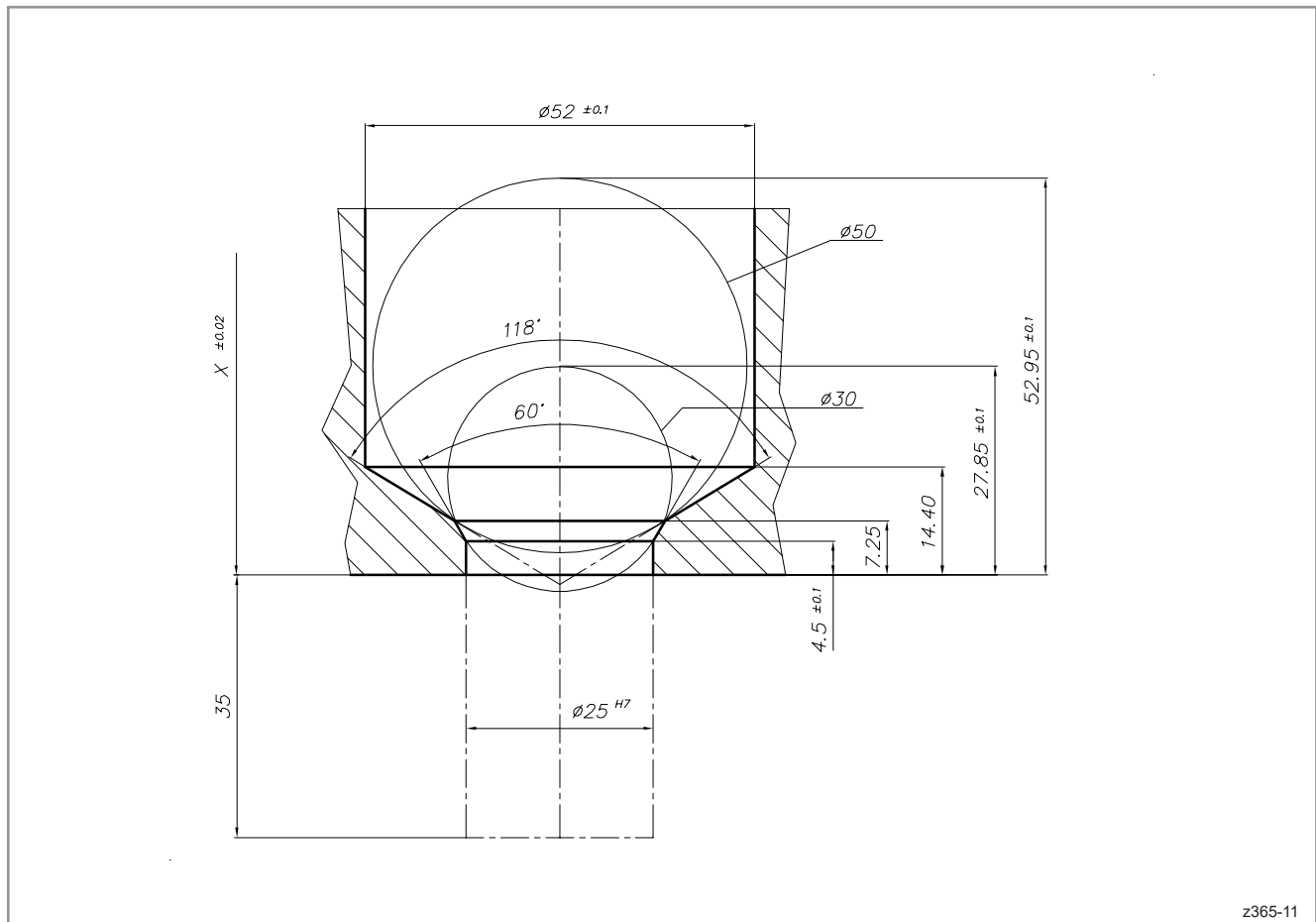
**Installation geometry in the gate area  
with screw-on gate bush**

Heißkanaldüse Ø 18 mm  
Nozzle Ø 18 mm  
**L2X**

Antriebseinheiten  
Drive units

Verteiler  
Manifolds

Zubehör  
Accessories



z365-11

**L2X Drop-In System**  
Heißkanaldüsen · Schraubmontage  
Nozzles · Screw-in installation

**EWIKON**

Angießbuchsen  
Sprue bushings

Heißkanaldüse Ø 18 mm  
Nozzle Ø 18 mm  
**L2X**

Antriebseinheiten  
Drive units

Verteiler  
Manifolds

Zubehör  
Accessories