

L2X Drop-In System
Heißkanaldüsen · Schraubmontage
Nozzles · Screw-in installation

EWIKON

Zentrieringe
Angeißbuchsen
Locating rings
Sprue bushings

Inhalt / Content

- | | |
|--------|--|
| 2 - 3 | Übersicht
Overview |
| 4 - 7 | Nadelverschlussdüse Ø 9 mm
Valve gate nozzle Ø 9 mm |
| 8 - 10 | Einbauhinweise
Assembly notes |

Nadelverschlussdüse Ø 9 mm
Valve gate nozzle Ø 9 mm
L2X

Antriebseinheiten
Drive units

Verteiler
Manifolds

Zubehör
Accessories

Nadelverschlussdüse Ø 9 mm
Valve gate nozzle Ø 9 mm

Alle Maße in diesem Katalog beziehen sich auf EWIKON Heißkanalkomponenten im aufgeheizten Betriebszustand

All dimensions in this catalogue refer to EWIKON hotrunner components in heated operating condition

L2X Drop-In System

Heißkanaldüsen · Schraubmontage

Nozzles · Screw-in installation

EWIKON

Nadelverschlussdüse Ø 9 mm

Übersicht der Versionen

NV95093 . . .

Außenbeheizt, mit Spitzendichtung

Düsen spitze:

- D2: Permanente Nadelführung, Kontur direkt im Einsatz
- E: Permanente Nadelführung, Schraubvorkammer
- F: Permanente Nadelführung, verlängerte Schraubvorkammer
- D7: Nadelführung mit Vorzentrierung, Kontur direkt im Einsatz
 - 2 Geometrie für Standardkunststoffe
 - 3 Geometrie für technische Kunststoffe und verstärkte Materialien
 Auswahl durch EWIKON

Düsen spitze für die Verarbeitung von TPE und TPU:

- D3: Permanente Nadelführung und Wärmeleitelement, Kontur direkt im Einsatz
- E3: Permanente Nadelführung und Wärmeleitelement, Schraubvorkammer
- F3: Permanente Nadelführung und Wärmeleitelement, verlängerte Schraubvorkammer

Valve gate nozzle Ø 9 mm

Versions overview

NV95093 . . .

Externally heated, with tip sealing technology

Nozzle insert:

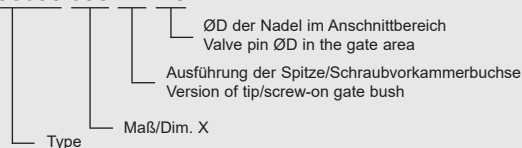
- D2: Permanent valve pin guide, contour directly in the insert
- E: Permanent valve pin guide, screw-on gate bush
- F: Permanent valve pin guide, extended screw-on gate bush
- D7: Valve pin guide with pre-centering, contour directly in the insert
 - 2 Geometry for standard materials
 - 3 Geometry for technical resins and reinforced materials
 Selection by EWIKON

Nozzle insert for the processing of TPE and TPU:

- D3: Permanent valve pin guide and heat conducting element, contour directly in the insert
- E3: Permanent valve pin guide and heat conducting element, screw-on gate bush
- F3: Permanent valve pin guide and heat conducting element, extended screw-on gate bush

Bestellbeispiel/Ordering example:

NV95093.090 D2 1.3



L2X Drop-In System

Heißkanaldüsen · Schraubmontage

Nozzles · Screw-in installation

EWIKON

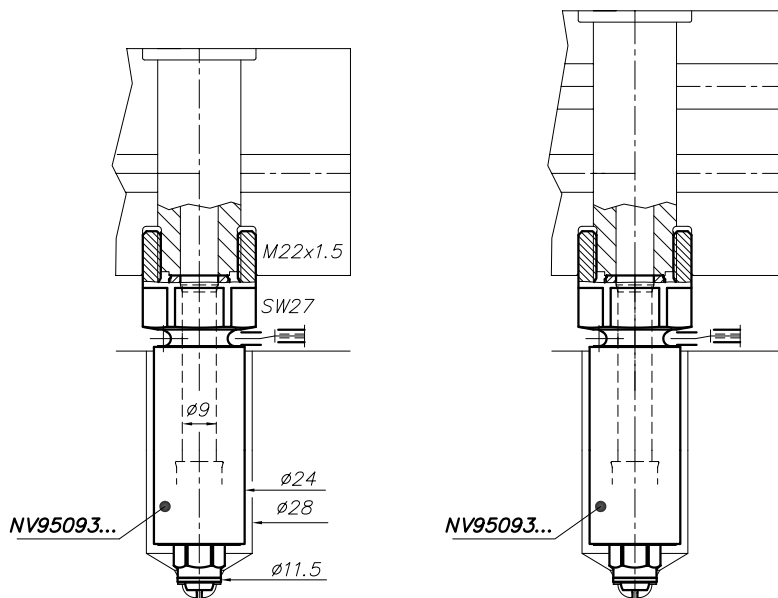
Zentrieringe
Angeißbuchsen
Locating rings
Sprue bushings

Nadelverschlussdüse Ø 9 mm

Übersicht der Versionen

Valve gate nozzle Ø 9 mm

Versions overview

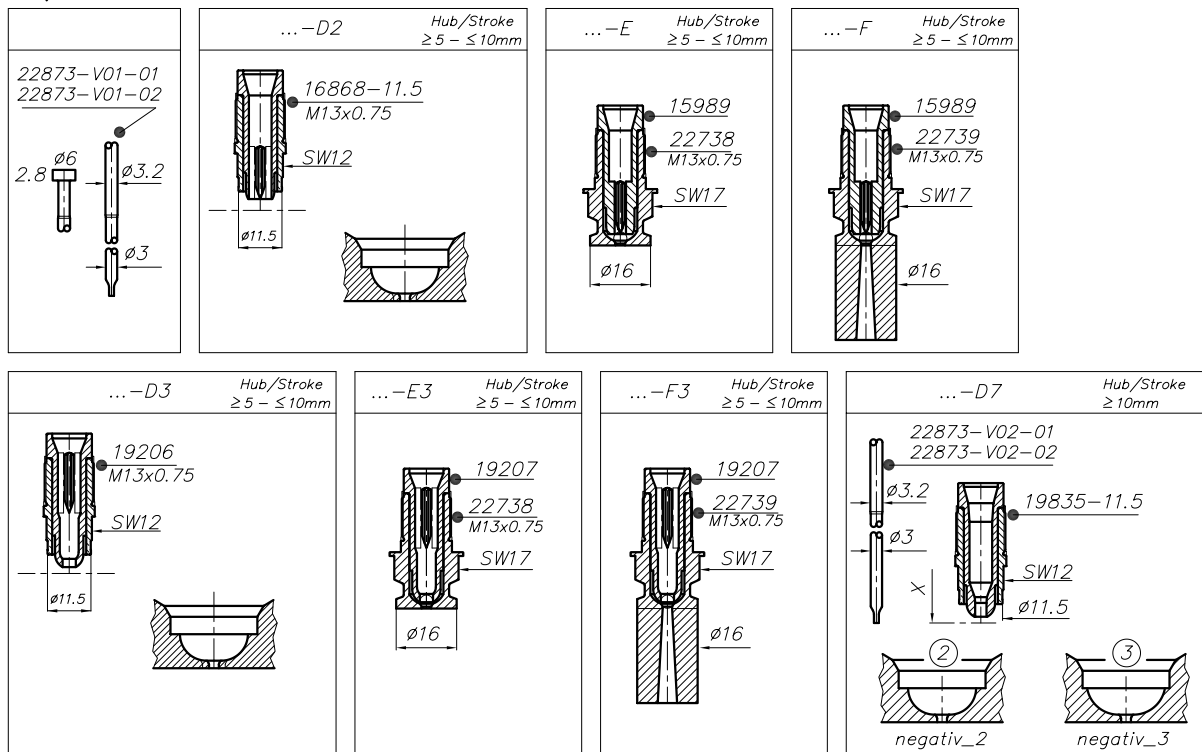


Nadelverschlussdüse Ø 9 mm
Valve gate nozzle Ø 9 mm

L2X

Antriebseinheiten
Drive units

Ø9/NV95093...



Verteiler
Manifolds

Zubehör
Accessories

z319-03

L2X Drop-In System

Heißkanaldüsen · Schraubmontage

Nozzles · Screw-in installation

EWIKON

Nadelverschlussdüse Ø 9 mm Version -D2/-D3

NV95093 . . .

Maß X: 90 / 110 / 130 / 150 / 180 / 200 / 250

Anspritz-Ø D: D2 / D3:
Standardanschnitt-Ø D=1,3 mm
Ø D=1,3 - 3,0 mm ist möglich
D7:
Standardanschnitt-Ø D=1,3 mm
Ø D=1,3 - 2,5 mm ist möglich
2 Geometrie für Standardkunststoffe
3 Geometrie für technische Kunststoffe
und verstärkte Materialien
Auswahl durch EWIKON

Valve gate nozzle Ø 9 mm Version -D2/-D3

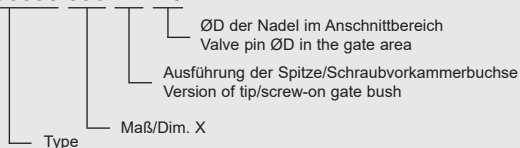
NV95093 . . .

Dim. X: 90 / 110 / 130 / 150 / 180 / 200 / 250

Gate-Ø D: D2 / D3:
Standard gate Ø D=1.3 mm
Ø D=1.3 - 3.0 mm is possible
D7:
Standard gate Ø D=1.3 mm
Ø D=1.3 - 2.5 mm is possible
2 Geometry for standard materials
3 Geometry for technical resins
and reinforced materials
Selection by EWIKON

Bestellbeispiel/Ordering example:

NV95093.090 D2 1.3



L2X Drop-In System

Heißkanaldüsen · Schraubmontage

Nozzles · Screw-in installation

EWIKON

Zentrier-
ringe
Angießbuchsen
Locating rings
Sprue bushings

Nadelverschlussdüse Ø 9 mm
Version -D2/-D3

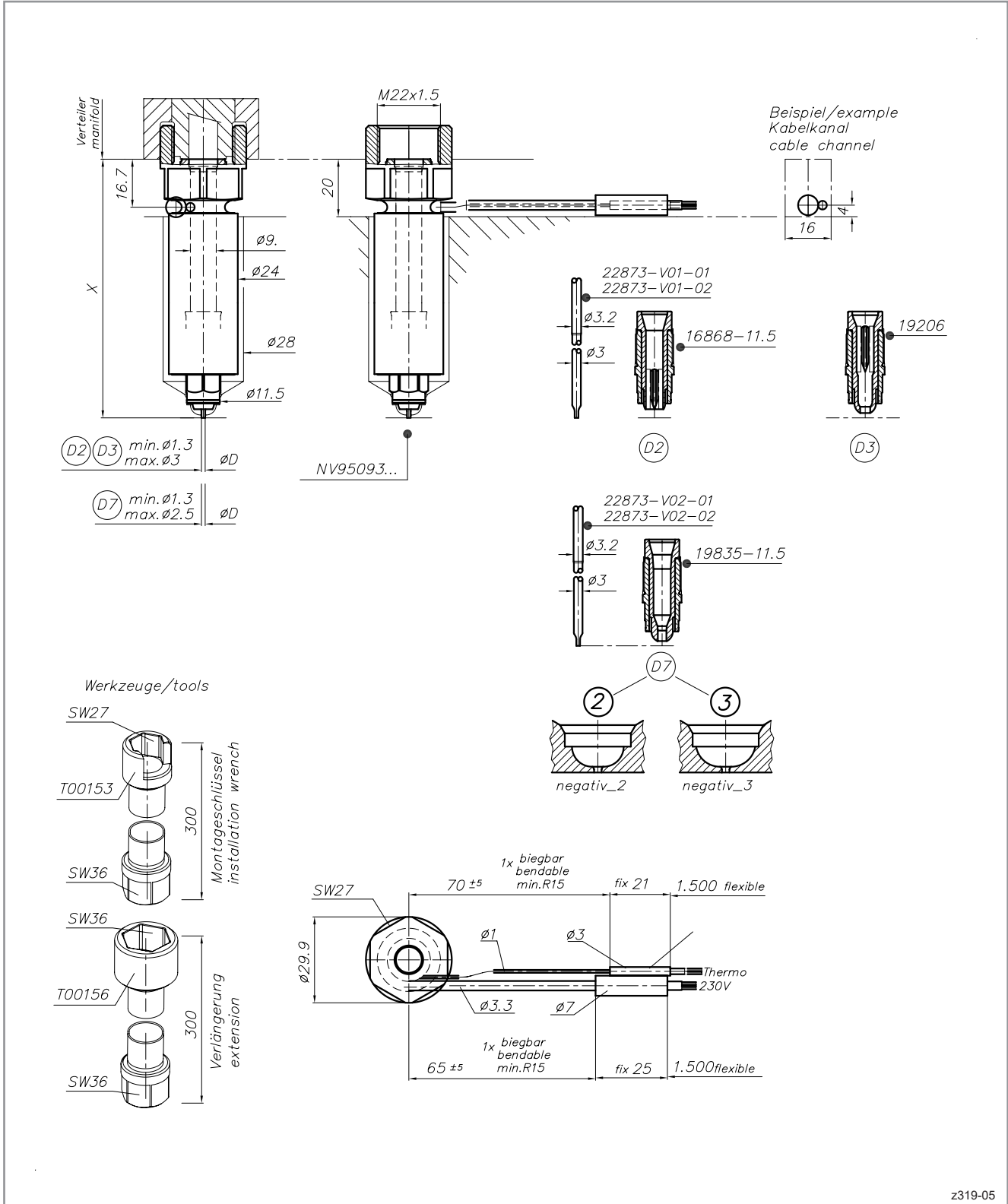
Valve gate nozzle Ø 9 mm
Version -D2/-D3

Nadelverschlussdüse Ø 9 mm
Valve gate nozzle Ø 9 mm
L2X

Antriebs-
einheiten
Drive units

Verteiler
Manifolds

Zubehör
Accessories



z319-05

L2X Drop-In System

Heißkanaldüsen · Schraubmontage

Nozzles · Screw-in installation



Nadelverschlussdüse Ø 9 mm Version -E/-E3

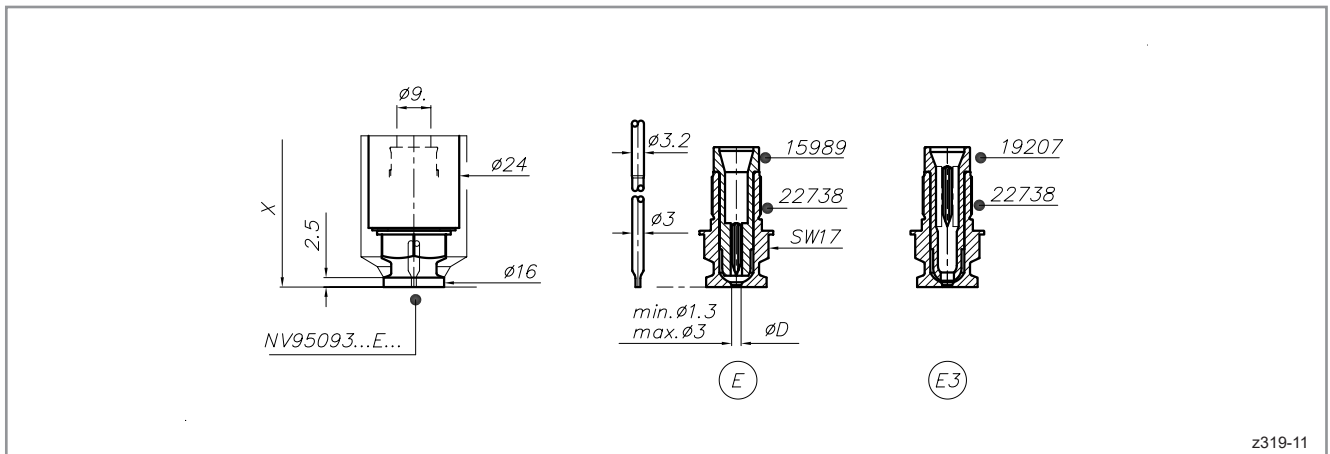
NV95093 . . .

Anspritz-ØD: min 1,3 mm, max. 3,0 mm

Valve gate nozzle Ø 9 mm Version -E/-E3

NV95093 . . .

Gate-ØD: min. 1.3 mm, max. 3.0 mm



z319-11

L2X Drop-In System

Heißkanaldüsen · Schraubmontage
Nozzles · Screw-in installation

EWIKON

Zentrieringe
Angeißbuchsen
Locating rings
Sprue bushings

Nadelverschlussdüse Ø 9 mm Version -F/-F3

NV95093 ...

Anspritz-ØD: min 1,3 mm, max. 3,0 mm

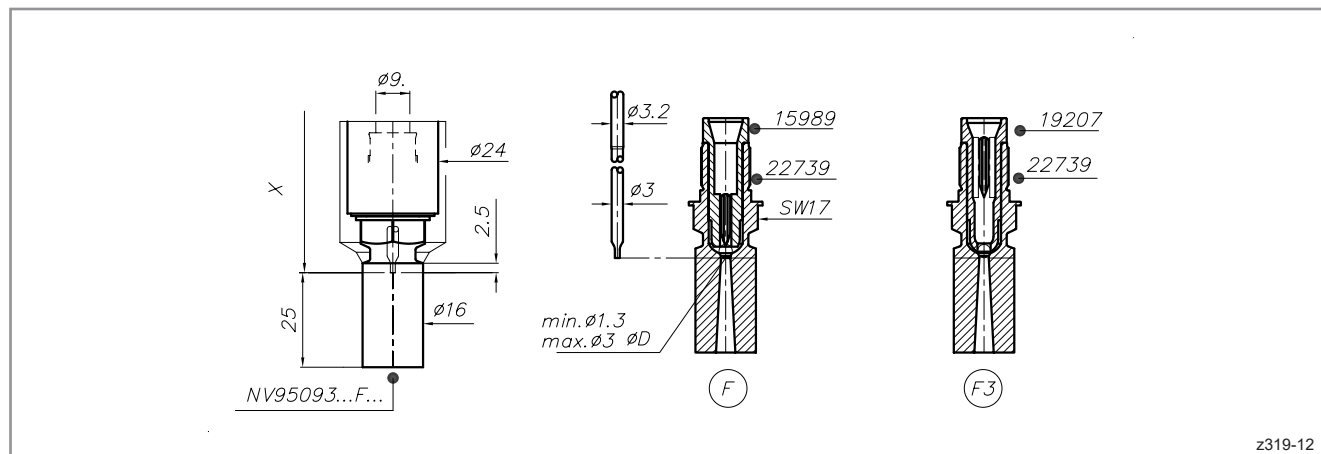
Valve gate nozzle Ø 9 mm Version -F/-F3

NV95093 ...

Gate-ØD: min. 1.3 mm, max. 3.0 mm

Nadelverschlussdüse Ø 9 mm
Valve gate nozzle Ø 9 mm

L2X



Antriebseinheiten
Drive units

Verteiler
Manifolds

Zubehör
Accessories

L2X Drop-In System

Heißkanaldüsen · Schraubmontage

Nozzles · Screw-in installation



Nadelverschlussdüse Ø 9 mm

Einbauhinweise

NV95093 ...D2/D3/D7

Einbaugeometrie im Anspritzbereich
Einbau ohne Vorkammer

- 2 D7 Geometrie für Standardkunststoffe
- 3 D7 Geometrie für technische Kunststoffe und verstärkte Materialien

Auswahl durch EWIKON

Empfehlung: Kontur vorfertigen und auf 52 HRC härten. Dann Anspritzgeometrien und Passung fertigstellen.

Valve gate nozzle Ø 9 mm

Assembly notes

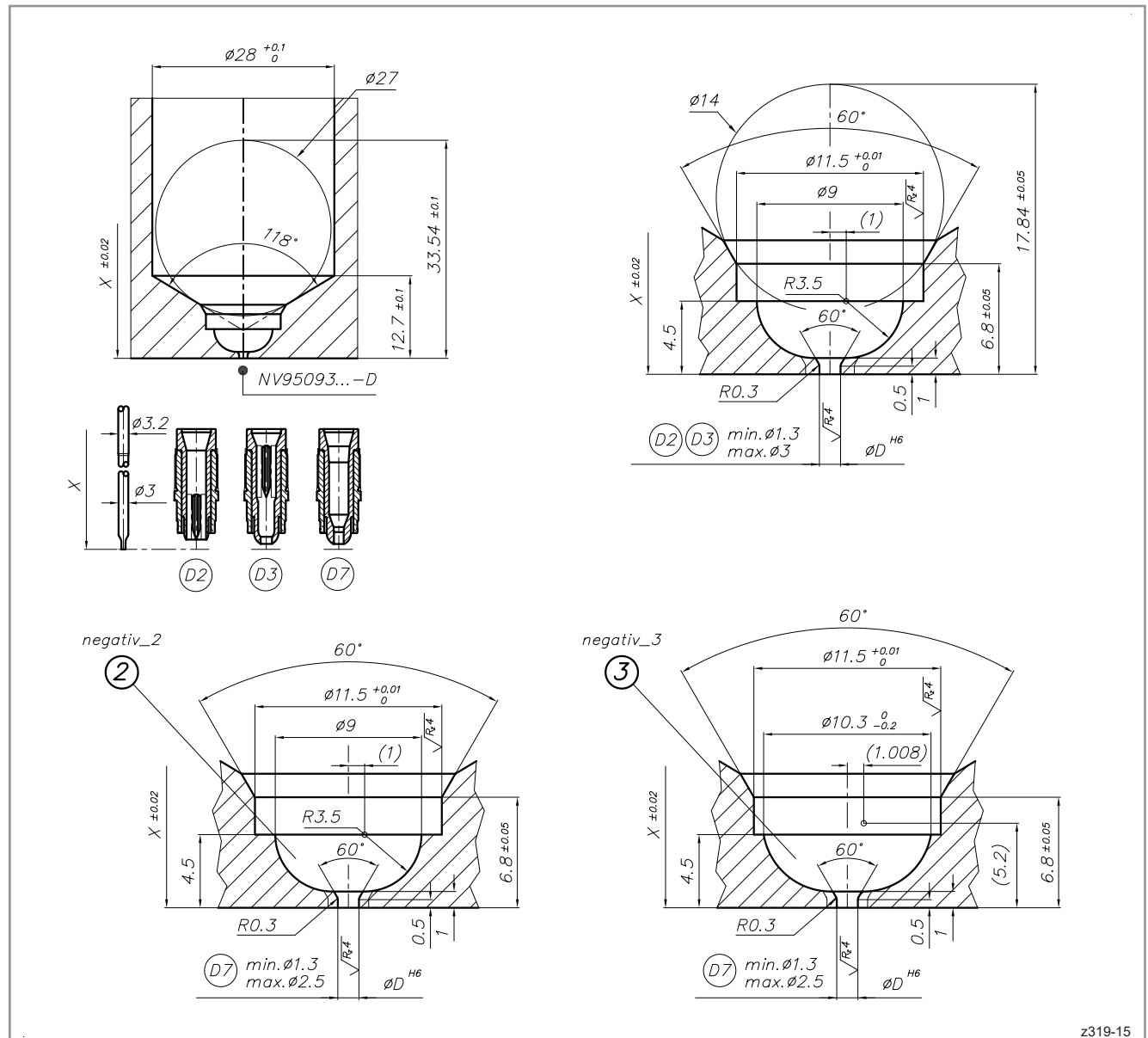
NV95093 ...D2/D3/D7

Installation geometry in the gate area
Installation without gate bush

- 2 D7 geometry for standard materials
- 3 D7 geometry for technical resins and reinforced materials

Selection by EWIKON

Recommendation: Machine contour and harden to 52 HRC. Afterwards machine gate geometry and fit.



z319-15

L2X Drop-In System

Heißkanaldüsen · Schraubmontage
Nozzles · Screw-in installation

EWIKON

Zentrieringe
Angeißbuchsen
Locating rings
Sprue bushings

Nadelverschlussdüse Ø 9 mm Einbauhinweise

NV95093 . . .

Einbaugeometrie im Anspritzbereich
Einbau mit Schraubvorkammer

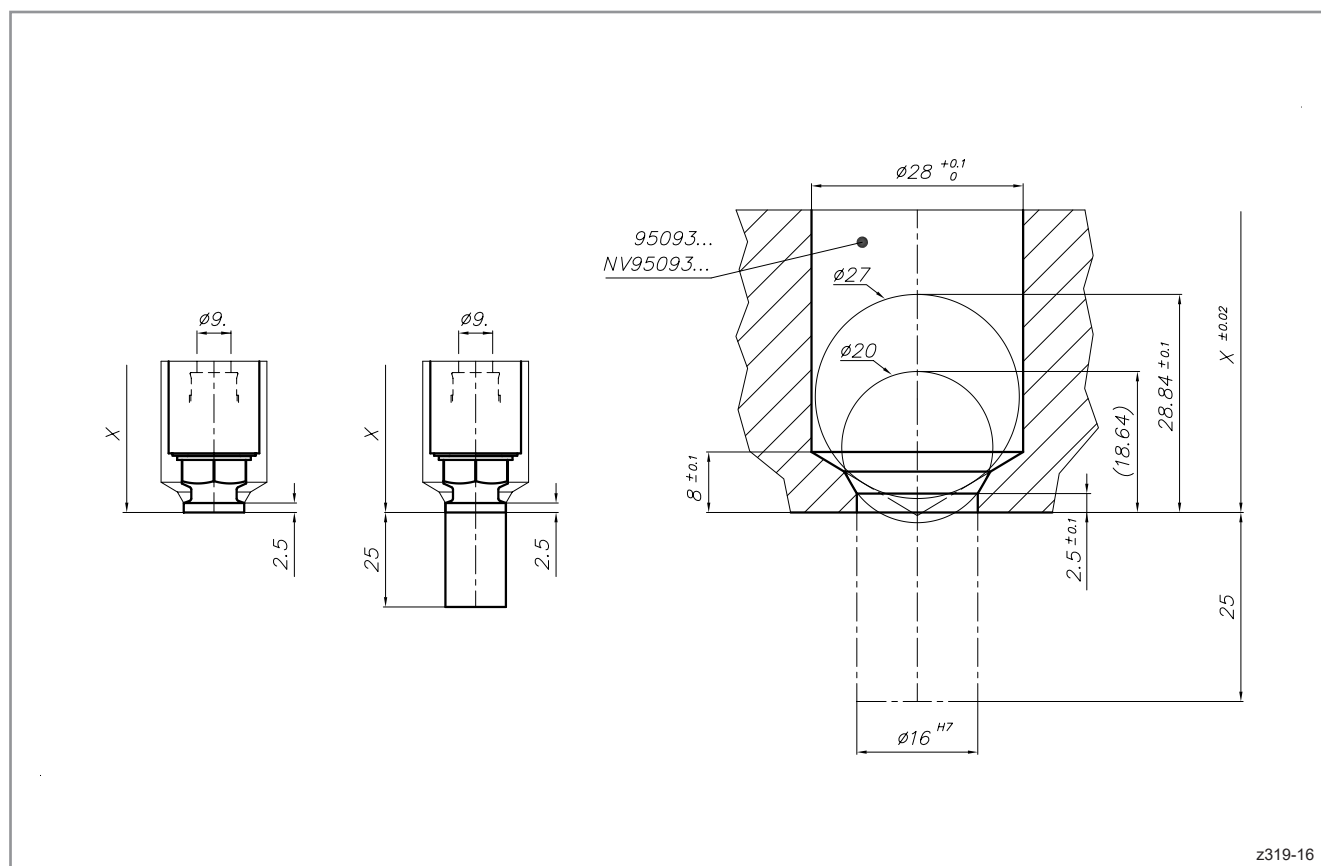
Valve gate nozzle Ø 9 mm Assembly notes

NV95093 . . .

Installation geometry in the gate area
Installation with screw-on gate bush

Nadelverschlussdüse Ø 9 mm
Valve gate nozzle Ø 9 mm

L2X



z319-16

Antriebseinheiten
Drive units

Verteiler
Manifolds

Zubehör
Accessories

L2X Drop-In System

Heißkanaldüsen · Schraubmontage

Nozzles · Screw-in installation

EWIKON

Nadelverschlussdüse Ø 9 mm

Einbauhinweise

NV95093 . . .

Einbauhinweis Schraubvorkammer

- 1 Maß H = 2,5 mm
- 2 1 mm stirnseitig freistellen
- 3 0,5 mm freistellen

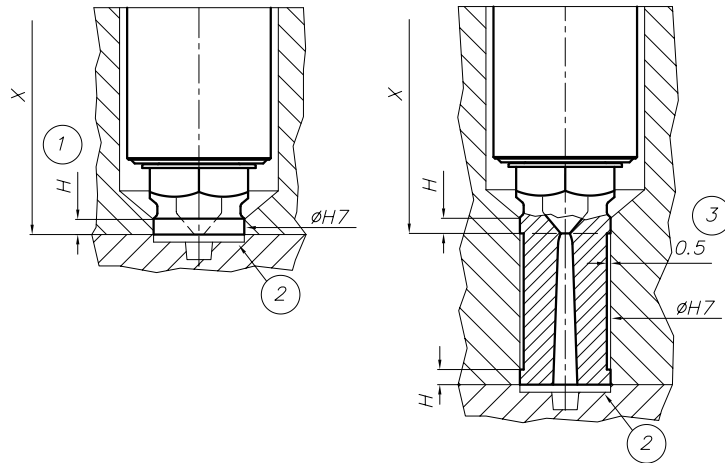
Valve gate nozzle Ø 9 mm

Assembly notes

NV95093 . . .

Assembly note screw-on gate bush

- 1 Dim. H = 2.5 mm
- 2 1 mm recess on the face
- 3 0.5 mm recess



z372-01