

**L2X Drop-In System**  
Heißkanaldüsen · Schraubmontage  
Nozzles · Screw-in installation

**EWIKON**

Zentrierringe  
Angeißbuchsen  
Locating rings  
Sprue bushings

**Inhalt / Content**

- |        |  |
|--------|--|
| 2 - 3  | Übersicht<br>Overview                                  |
| 4 - 7  | Nadelverschlussdüse Ø 9 mm<br>Valve gate nozzle Ø 9 mm |
| 8 - 10 | Einbauhinweise<br>Assembly notes                       |

Nadelverschlussdüse Ø 9 mm  
Valve gate nozzle Ø 9 mm  
**L2X**

Antriebseinheiten  
Drive units

Verteiler  
Manifolds

Zubehör  
Accessories

**Nadelverschlussdüse Ø 9 mm**  
**Valve gate nozzle Ø 9 mm**

**Alle Maße in diesem Katalog beziehen sich auf EWIKON Heißkanalkomponenten im aufgeheizten Betriebszustand**

**All dimensions in this catalogue refer to EWIKON hotrunner components in heated operating condition**

# L2X Drop-In System

## Heißkanaldüsen · Schraubmontage

## Nozzles · Screw-in installation



### Nadelverschlussdüse Ø 9 mm

#### Übersicht der Versionen

NV95093 . . .

**Außenbeheizt, mit Spitzendichtung**

#### Düsen spitze:

- D2: Permanente Nadelführung, Kontur direkt im Einsatz
- E: Permanente Nadelführung, Schraubvorkammer
- F: Permanente Nadelführung, verlängerte Schraubvorkammer
- D7: Nadelführung mit Vorzentrierung, Kontur direkt im Einsatz

#### Düsen spitze für die Verarbeitung von TPE und TPU:

- D3: Permanente Nadelführung und Wärmeleitelement, Kontur direkt im Einsatz
- E3: Permanente Nadelführung und Wärmeleitelement, Schraubvorkammer
- F3: Permanente Nadelführung und Wärmeleitelement, verlängerte Schraubvorkammer

### Valve gate nozzle Ø 9 mm

#### Versions overview

NV95093 . . .

**Externally heated, with tip sealing technology**

#### Nozzle insert:

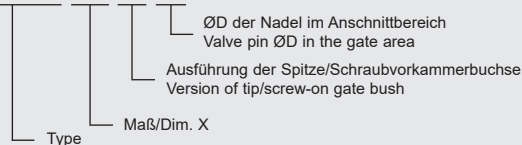
- D2: Permanent valve pin guide, contour directly in the insert
- E: Permanent valve pin guide, screw-on gate bush
- F: Permanent valve pin guide, extended screw-on gate bush
- D7: Valve pin guide with pre-centering, contour directly in the insert

#### Nozzle insert for the processing of TPE and TPU:

- D3: Permanent valve pin guide and heat conducting element, contour directly in the insert
- E3: Permanent valve pin guide and heat conducting element, screw-on gate bush
- F3: Permanent valve pin guide and heat conducting element, extended screw-on gate bush

#### Bestellbeispiel/Ordering example:

**NV95093.090 D2 1.3**



# L2X Drop-In System

## Heißkanaldüsen · Schraubmontage

## Nozzles · Screw-in installation

# EWIKON

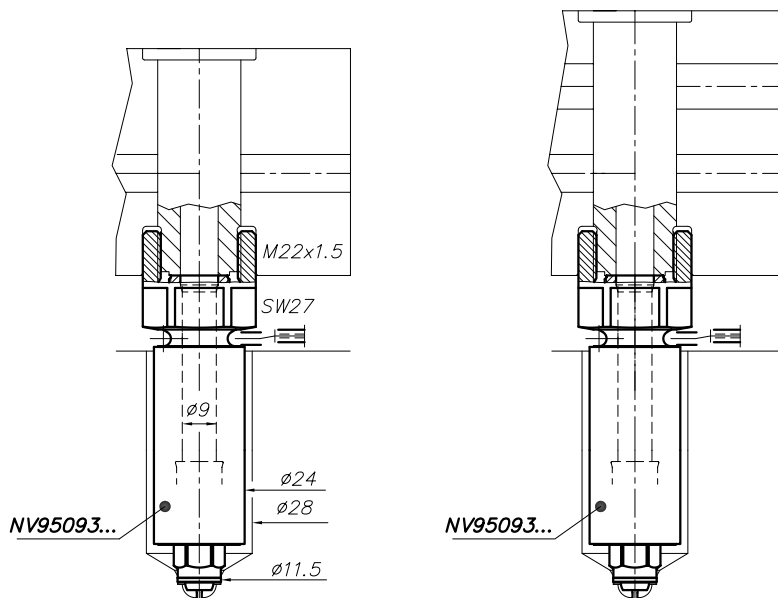
Zentrieringe  
Angeißbuchsen  
Locating rings  
Sprue bushings

### Nadelverschlussdüse Ø 9 mm

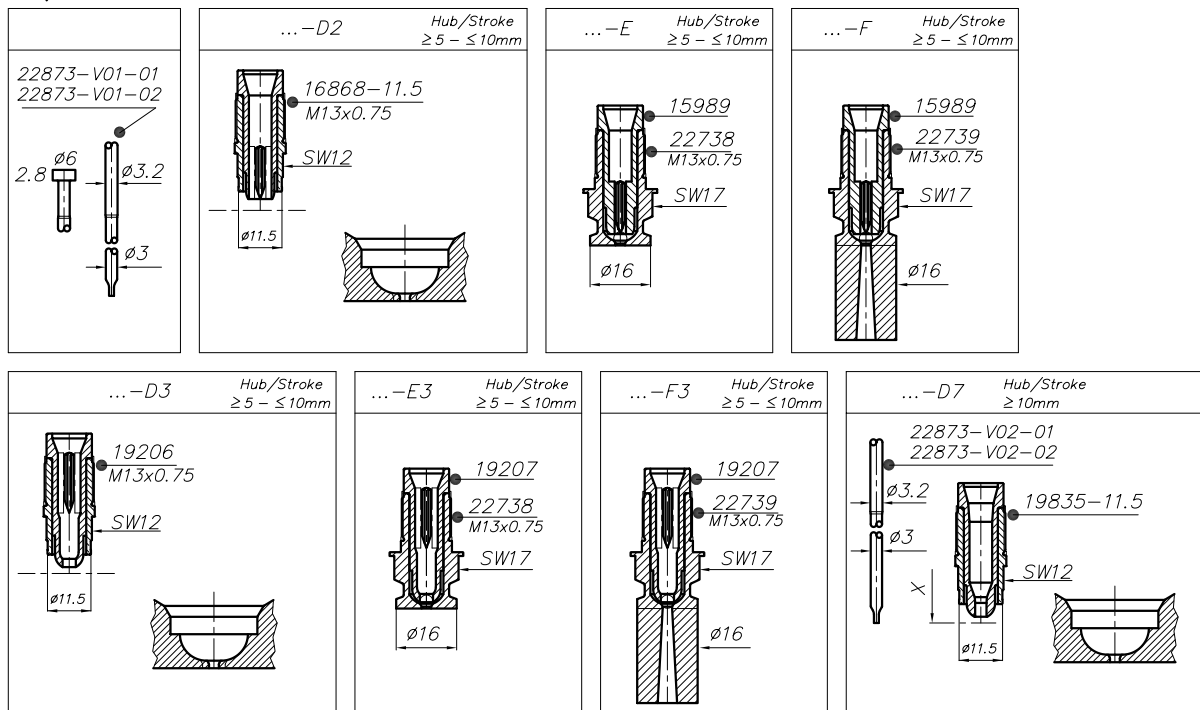
### Übersicht der Versionen

### Valve gate nozzle Ø 9 mm

### Versions overview



Ø9/NV95093...



Nadelverschlussdüse Ø 9 mm  
Valve gate nozzle Ø 9 mm

L2X

Antriebseinheiten  
Drive units

Verteiler  
Manifolds

Zubehör  
Accessories

z319-03

# L2X Drop-In System

## Heißkanaldüsen · Schraubmontage

## Nozzles · Screw-in installation

# EWIKON

### Nadelverschlussdüse Ø 9 mm

#### Version -D2/-D3

NV95093 . . .

**Maß X:** 90 / 110 / 130 / 150 / 180 / 200 / 250

**Anspritz-Ø D:** D2 / D3:  
 Standardanschnitt-Ø D=1,3 mm  
 Ø D=1,3 - 3,0 mm ist möglich  
 D7:  
 Standardanschnitt-Ø D=1,3 mm  
 Ø D=1,3 - 2,5 mm ist möglich

### Valve gate nozzle Ø 9 mm

#### Version -D2/-D3

NV95093 . . .

**Dim. X:** 90 / 110 / 130 / 150 / 180 / 200 / 250

**Gate-Ø D:** D2 / D3:  
 Standard gate Ø D=1.3 mm  
 Ø D=1.3 - 3.0 mm is possible  
 D7:  
 Standard gate Ø D=1.3 mm  
 Ø D=1.3 - 2.5 mm is possible

Zentrieringe  
 Angießbuchsen  
 Locating rings  
 Sprue bushings

Nadelverschlussdüse Ø 9 mm  
 Valve gate nozzle Ø 9 mm  
**L2X**

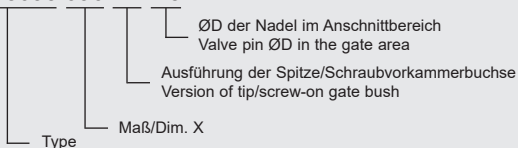
Antriebseinheiten  
 Drive units

Verteiler  
 Manifolds

Zubehör  
 Accessories

#### Bestellbeispiel/Ordering example:

**NV95093.090 D2 1.3**





# L2X Drop-In System

## Heißkanaldüsen · Schraubmontage

## Nozzles · Screw-in installation



**Nadelverschlussdüse Ø 9 mm**  
**Version -E/-E3**

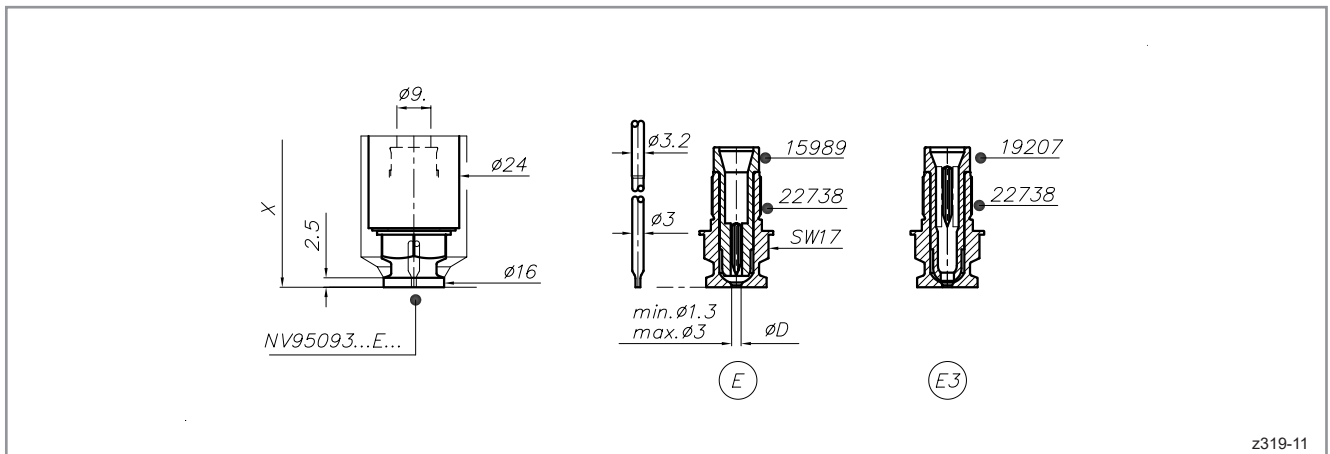
**Valve gate nozzle Ø 9 mm**  
**Version -E/-E3**

NV95093 . . .

NV95093 . . .

**Anspritz-ØD:** min 1,3 mm, max. 3,0 mm

**Gate-ØD:** min. 1.3 mm, max. 3.0 mm



z319-11

**L2X Drop-In System**  
 Heißkanaldüsen · Schraubmontage  
 Nozzles · Screw-in installation

**EWIKON**

Zentrieringe  
 Angießbuchsen  
 Locating rings  
 Sprue bushings

**Nadelverschlussdüse Ø 9 mm**  
 Version -F/-F3

NV95093 ...

Anspritz-ØD: min 1,3 mm, max. 3,0 mm

**Valve gate nozzle Ø 9 mm**  
 Version -F/-F3

NV95093 ...

Gate-ØD: min. 1.3 mm, max. 3.0 mm

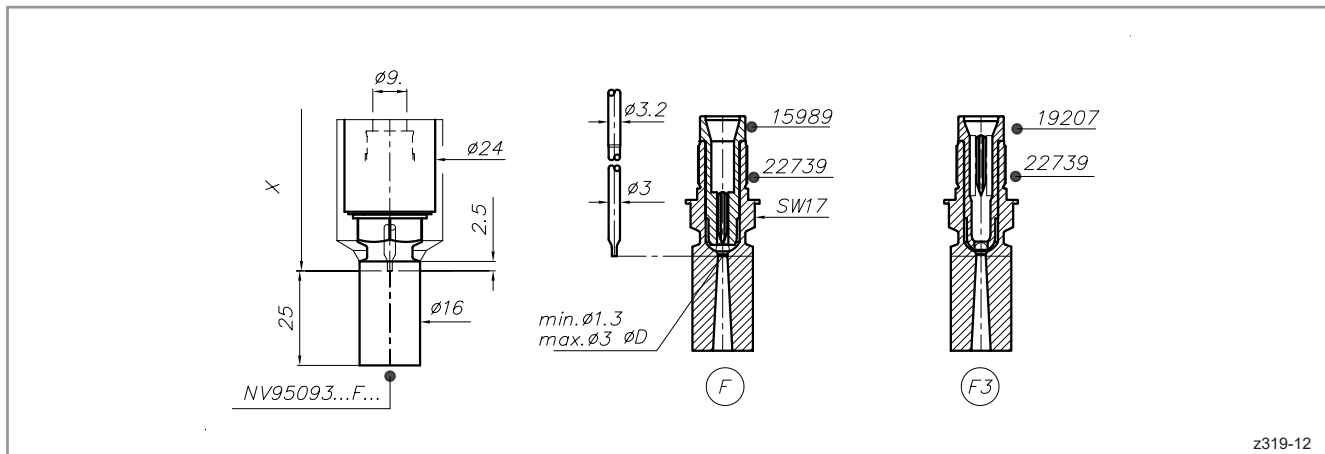
Nadelverschlussdüse Ø 9 mm  
 Valve gate nozzle Ø 9 mm

**L2X**

Antriebseinheiten  
 Drive units

Verteiler  
 Manifolds

Zubehör  
 Accessories



z319-12

# L2X Drop-In System

## Heißkanaldüsen · Schraubmontage

### Nozzles · Screw-in installation

# EWIKON

### Nadelverschlussdüse Ø 9 mm

#### Einbauhinweise

NV95093 ...D2/D3/D7

Einbaugeometrie im Anspritzbereich  
Einbau ohne Vorkammer

**Empfehlung:** Kontur vorfertigen und auf 52 HRC härten.  
Dann Anspritzgeometrien und Passung fertigstellen.

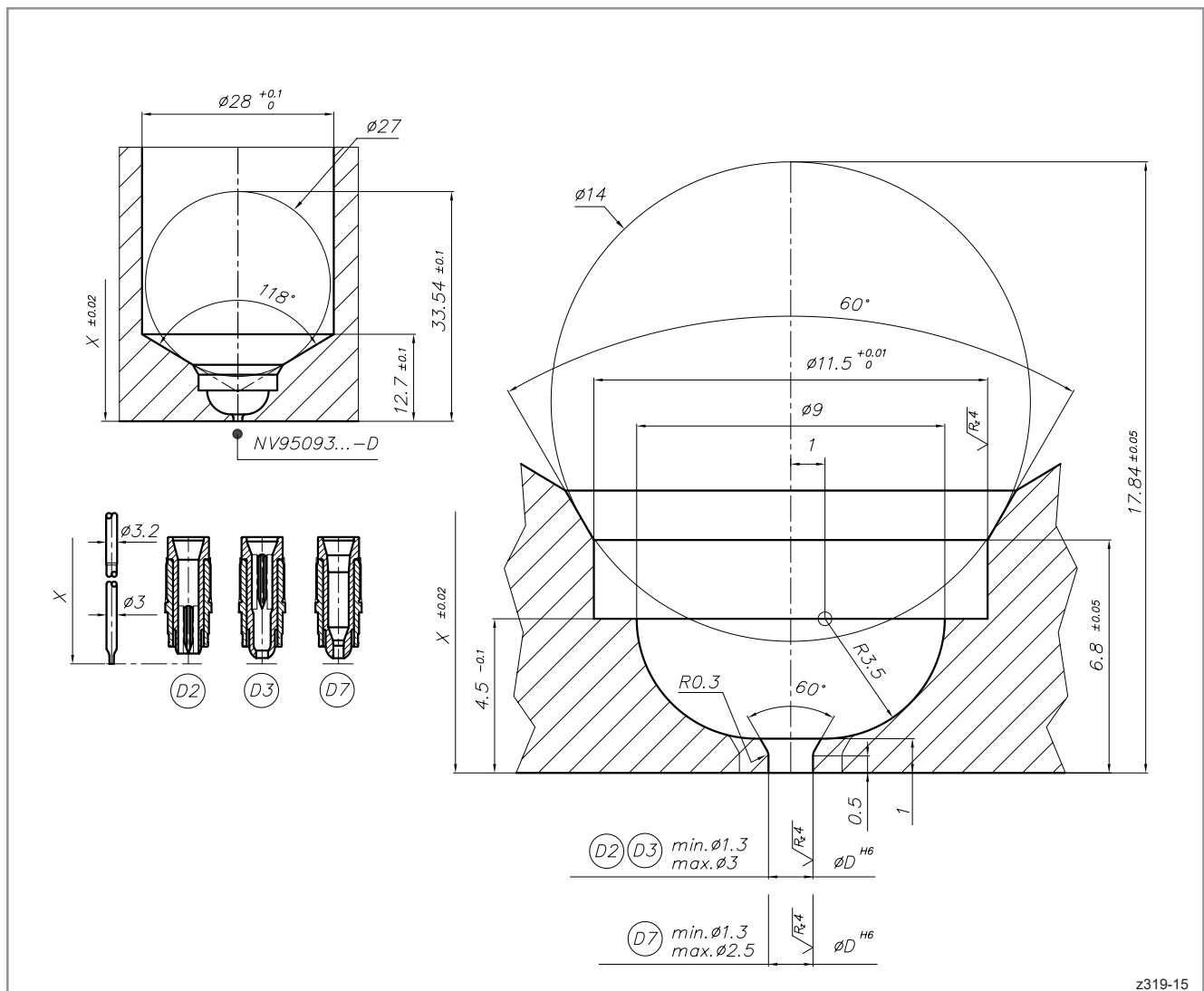
### Valve gate nozzle Ø 9 mm

#### Assembly notes

NV95093 ...D2/D3/D7

Installation geometry in the gate area  
Installation without gate bush

**Recommendation:** Machine contour and harden to 52 HRC.  
Afterwards machine gate geometry and fit.



z319-15



**L2X Drop-In System**  
 Heißkanaldüsen · Schraubmontage  
 Nozzles · Screw-in installation

**EWIKON**

Zentrierringe  
 Angießbuchsen  
 Locating rings  
 Sprue bushings

**Nadelverschlussdüse Ø 9 mm**  
 Einbauhinweise

NV95093 ...

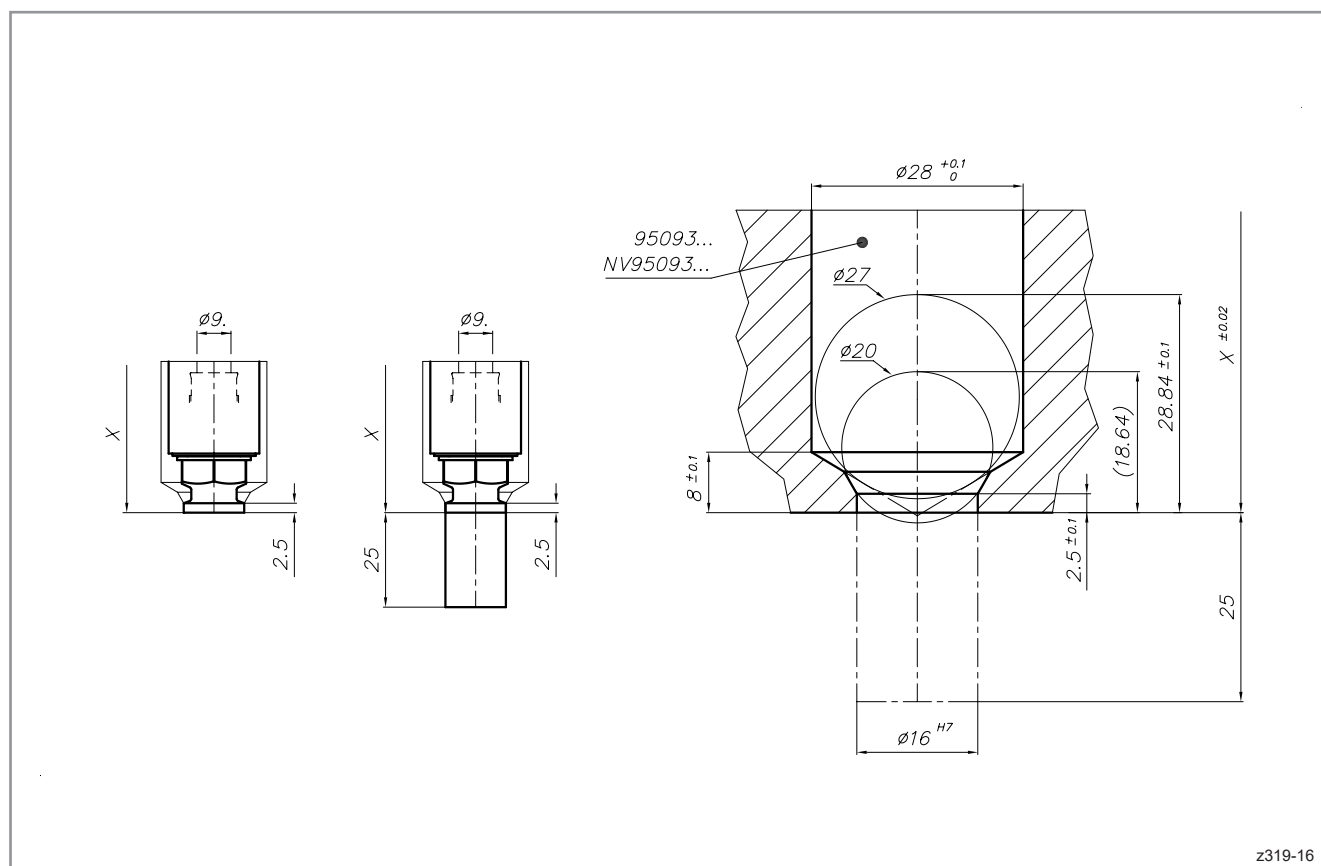
Einbaugeometrie im Anspritzbereich  
 Einbau mit Schraubvorkammer

**Valve gate nozzle Ø 9 mm**  
 Assembly notes

NV95093 ...

Installation geometry in the gate area  
 Installation with screw-on gate bush

Nadelverschlussdüse Ø 9 mm  
 Valve gate nozzle Ø 9 mm  
**L2X**



Antriebseinheiten  
 Drive units

Verteiler  
 Manifolds

Zubehör  
 Accessories

# L2X Drop-In System

## Heißkanaldüsen · Schraubmontage

## Nozzles · Screw-in installation

# EWIKON

### Nadelverschlussdüse Ø 9 mm

### Einbauhinweise

NV95093 . . .

#### Einbauhinweis Schraubvorkammer

- 1 Maß H = 2,5 mm
- 2 1 mm stirnseitig freistellen
- 3 0,5 mm freistellen

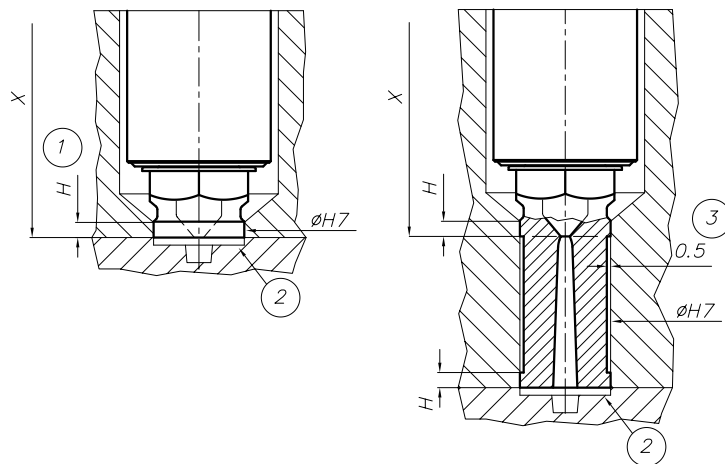
### Valve gate nozzle Ø 9 mm

### Assembly notes

NV95093 . . .

#### Assembly note screw-on gate bush

- 1 Dim. H = 2.5 mm
- 2 1 mm recess on the face
- 3 0.5 mm recess



z372-01