

L2X Drop-In System
Heißkanaldüsen · Schraubmontage
Nozzles · Screw-in installation

EWIKON

Zentrierringe
Angeißbuchsen
Locating rings
Sprue bushings

Inhalt / Content

- 2 - 3 **Übersicht**
 Overview
- 4 - 7 **Nadelverschlussdüse Ø 6 mm**
 Valve gate nozzle Ø 6 mm
- 8 - 10 **Einbauhinweise**
 Assembly notes

Nadelverschlussdüse Ø 6 mm
Valve gate nozzle Ø 6 mm
L2X

Antriebseinheiten
Drive units

Verteiler
Manifolds

Zubehör
Accessories

Nadelverschlussdüse Ø 6 mm
Valve gate nozzle Ø 6 mm

Alle Maße in diesem Katalog beziehen sich auf EWIKON Heißkanalkomponenten im aufgeheizten Betriebszustand

All dimensions in this catalogue refer to EWIKON hotrunner components in heated operating condition

L2X Drop-In System

Heißkanaldüsen · Schraubmontage

Nozzles · Screw-in installation



Nadelverschlussdüse Ø 6 mm

Übersicht der Versionen

NV95064 . . .

Außenbeheizt, mit Spitzendichtung

Düsen spitze:

- D6:** Permanente Nadelführung, Kontur direkt im Einsatz
- E6:** Permanente Nadelführung, Schraubvorkammer
- F6:** Permanente Nadelführung, verlängerte Schraubvorkammer
- D7:** Nadelführung mit Vorzentrierung, Kontur direkt im Einsatz
 - 2 Geometrie für Standardkunststoffe
 - 3 Geometrie für technische Kunststoffe und verstärkte Materialien
 Auswahl durch EWIKON

Düsen spitze für die Verarbeitung von TPE und TPU:

- D3:** Permanente Nadelführung und Wärmeleitelement, Kontur direkt im Einsatz
- E3:** Permanente Nadelführung und Wärmeleitelement, Schraubvorkammer
- F3:** Permanente Nadelführung und Wärmeleitelement, verlängerte Schraubvorkammer

Valve gate nozzle Ø 6 mm

Versions overview

NV95064 . . .

Externally heated, with tip sealing technology

Nozzle insert:

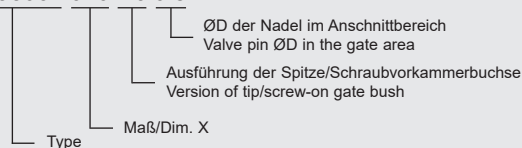
- D6:** Permanent valve pin guide, contour directly in the insert
- E6:** Permanent valve pin guide, screw-on gate bush
- F6:** Permanent valve pin guide, extended screw-on gate bush
- D7:** Valve pin guide with pre-centering, contour directly in the insert
 - 2 Geometry for standard materials
 - 3 Geometry for technical resins and reinforced materials
 Selection by EWIKON

Nozzle insert for the processing of TPE and TPU:

- D3:** Permanent valve pin guide and heat conducting element, contour directly in the insert
- E3:** Permanent valve pin guide and heat conducting element, screw-on gate bush
- F3:** Permanent valve pin guide and heat conducting element, extended screw-on gate bush

Bestellbeispiel/Ordering example:

NV95064.070 D6 0.8



L2X Drop-In System

Heißkanaldüsen · Schraubmontage

Nozzles · Screw-in installation

EWIKON

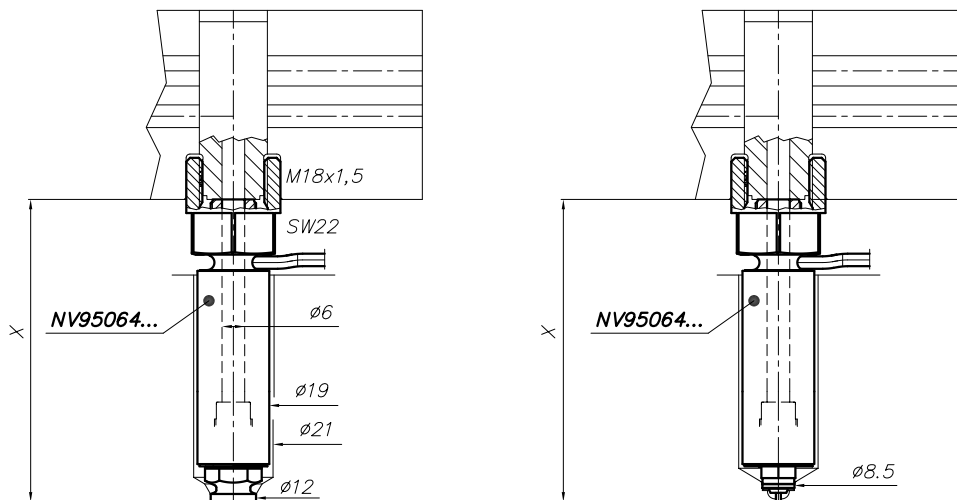
Zentrier-
ringe
Angießbuchsen
Locating rings
Sprue bushings

Nadelverschlussdüse Ø 6 mm

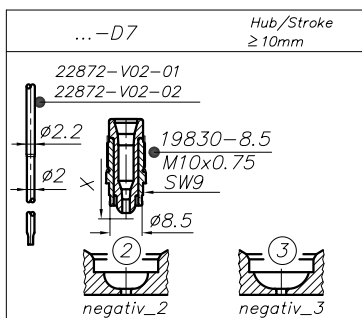
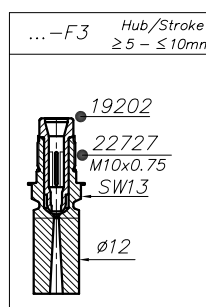
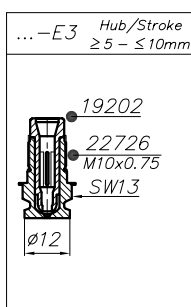
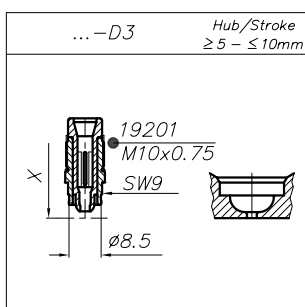
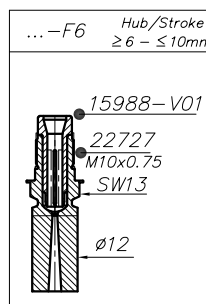
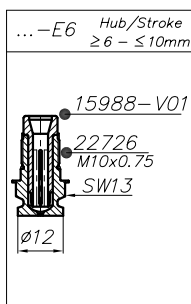
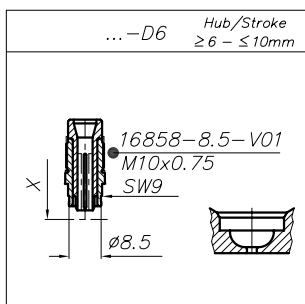
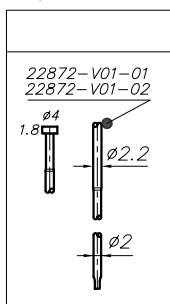
Übersicht der Versionen

Valve gate nozzle Ø 6 mm

Versions overview



Ø6/NV95064...



Nadelverschlussdüse Ø 6 mm
Valve gate nozzle Ø 6 mm
L2X

Antriebseinheiten
Drive units

Verteiler
Manifolds

Zubehör
Accessories

z309-02

L2X Drop-In System

Heißkanaldüsen · Schraubmontage

Nozzles · Screw-in installation



Nadelverschlussdüse Ø 6 mm Version -D6/-D3/-D7

NV95064 . . .

Maß X: 70 / 80 / 90 / 100 / 120 / 140 / 160 / 180

Anspritz-Ø D: D6 / D3:
Standardanschnitt-Ø D=1,3 mm
Ø D=0,8 - 2,0 mm ist möglich
D7:
Standardanschnitt-Ø D=1,3 mm
Ø D=0,8 - 1,5 mm ist möglich
2 Geometrie für Standardkunststoffe
3 Geometrie für technische Kunststoffe
und verstärkte Materialien
Auswahl durch EWIKON

Valve gate nozzle Ø 6 mm Version -D6/-D3/-D7

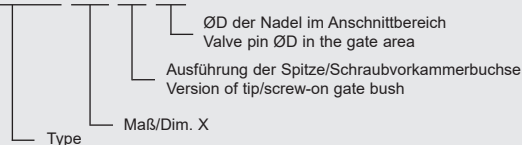
NV95064 . . .

Dim. X: 70 / 80 / 90 / 100 / 120 / 140 / 160 / 180

Gate-Ø D: D6 / D3:
Standard gate Ø D=1.3 mm
Ø D=0.8 - 2.0 mm is possible
D7:
Standard gate Ø D=1.3 mm
Ø D=0.8 - 1.5 mm is possible
2 Geometry for standard materials
3 Geometry for technical resins
and reinforced materials
Selection by EWIKON

Bestellbeispiel/Ordering example:

NV95064.070 D6 0.8



L2X Drop-In System

Heißkanaldüsen · Schraubmontage

Nozzles · Screw-in installation

EWIKON

Zentrier-
ringe
Angießbuchsen
Locating rings
Sprue bushings

Nadelverschlussdüse Ø 6 mm
Version -D6/-D3/-D7

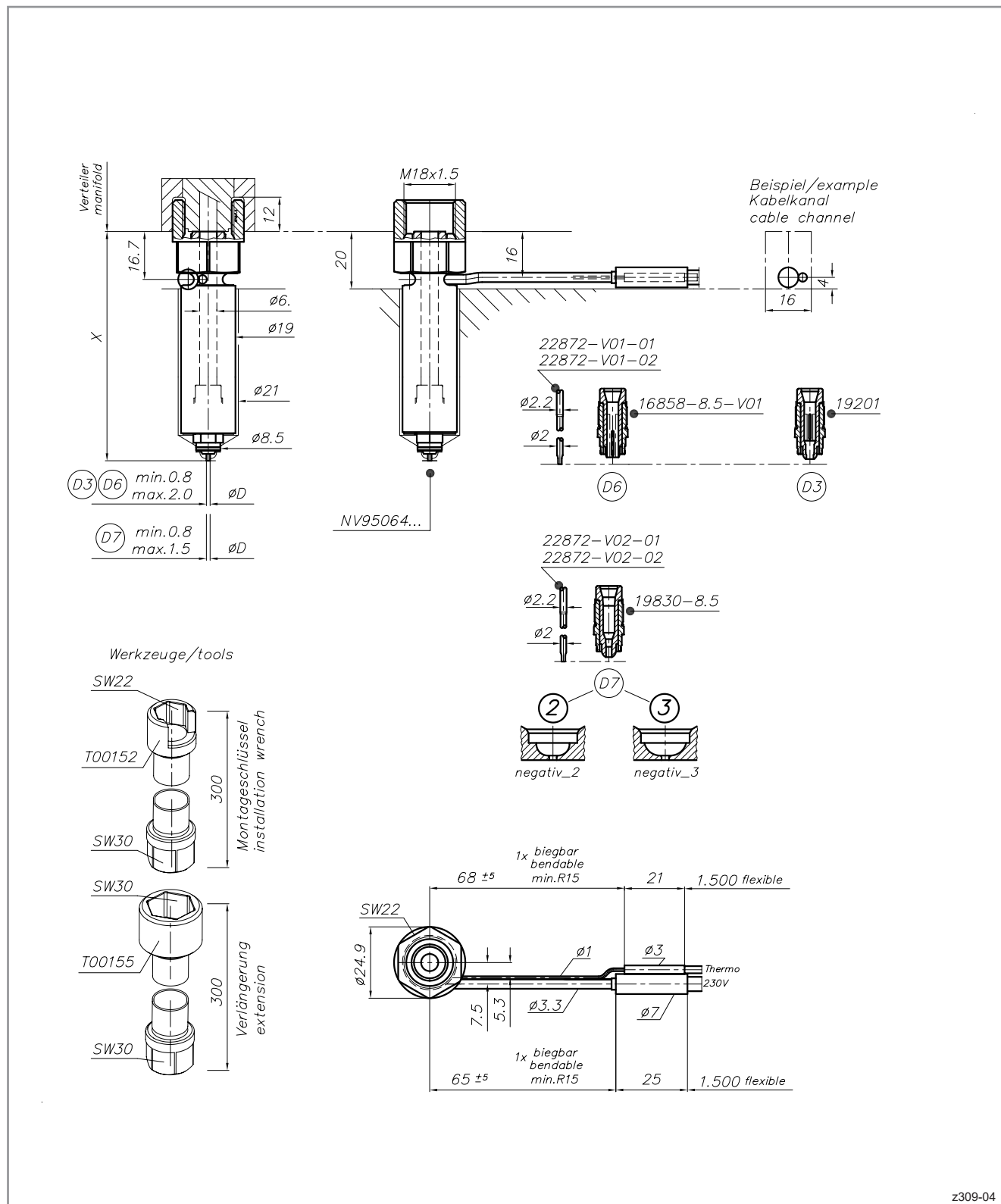
Valve gate nozzle Ø 6 mm
Version -D6/-D3/-D7

Nadelverschlussdüse Ø 6 mm
Valve gate nozzle Ø 6 mm
L2X

Antriebs-
einheiten
Drive units

Verteiler
Manifolds

Zubehör
Accessories



z309-04

L2X Drop-In System

Heißkanaldüsen · Schraubmontage

Nozzles · Screw-in installation



Nadelverschlussdüse Ø 6 mm Version -E6/-E3

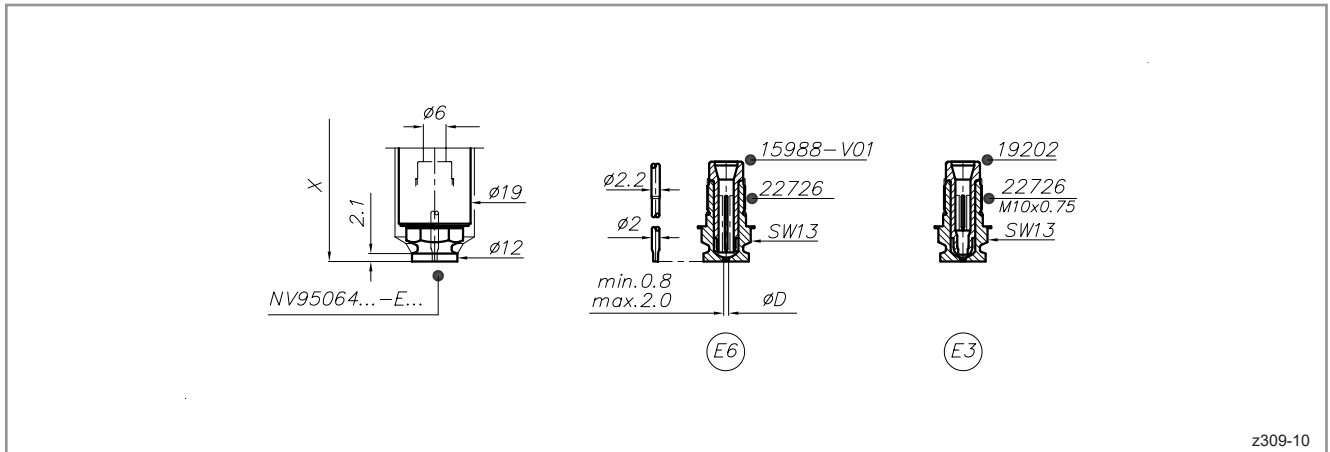
Valve gate nozzle Ø 6 mm Version -E6/E3

NV95064 . . .

Anspritz-ØD: min 0,8 mm, max. 2,0 mm

NV95064 . . .

Gate-ØD: min. 0.8 mm, max. 2.0 mm



z309-10

L2X Drop-In System
 Heißkanaldüsen · Schraubmontage
 Nozzles · Screw-in installation

EWIKON

Zentrieringe
 Angießbuchsen
 Locating rings
 Sprue bushings

Nadelverschlussdüse Ø 6 mm
 Version -F6/F3

NV95064 ...

Anspritz-ØD: min 0,8 mm, max. 2,0 mm

Valve gate nozzle Ø 6 mm
 Version -F6/F3

NV95064 ...

Gate-ØD: min. 0.8 mm, max. 2.0 mm

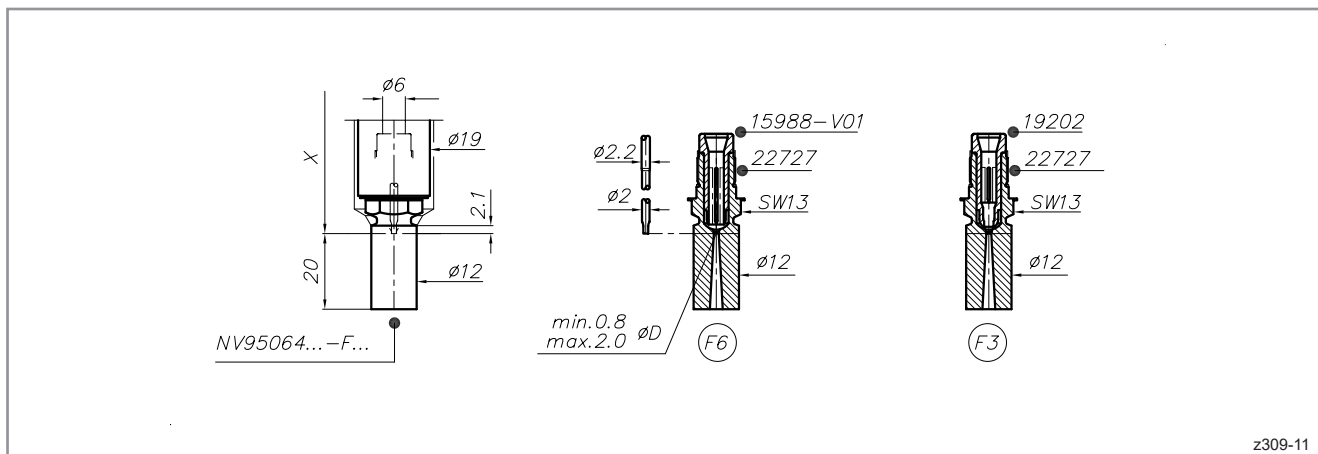
Nadelverschlussdüse Ø 6 mm
 Valve gate nozzle Ø 6 mm

L2X

Antriebseinheiten
 Drive units

Verteiler
 Manifolds

Zubehör
 Accessories



z309-11

L2X Drop-In System

Heißkanaldüsen · Schraubmontage

Nozzles · Screw-in installation



Nadelverschlussdüse Ø 6 mm

Einbauhinweise

NV95064 . . . D6/D3/D7

Einbaugeometrie im Anspritzbereich
Einbau ohne Vorkammer

- 2 D7 Geometrie für Standardkunststoffe
- 3 D7 Geometrie für technische Kunststoffe und verstärkte Materialien

Auswahl durch EWIKON

Empfehlung: Kontur vorfertigen und auf 52 HRC härten. Dann Anspritzgeometrien und Passung feststellen.

Valve gate nozzle Ø 6 mm

Assembly notes

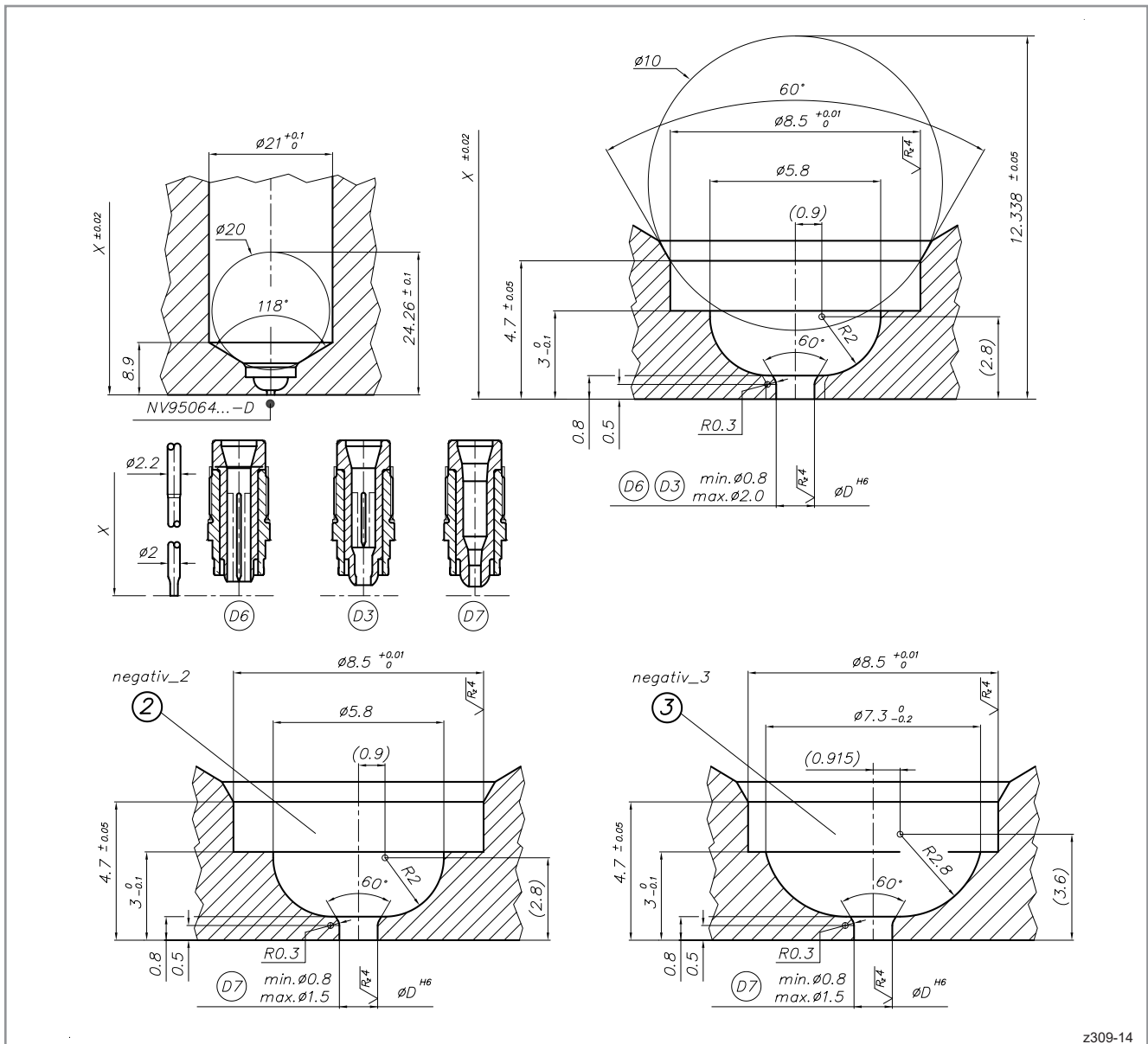
NV95064 . . . D6/D3/D7

Installation geometry in the gate area
Installation without gate bush

- 2 D7 geometry for standard materials
- 3 D7 geometry for technical resins and reinforced materials

Selection by EWIKON

Recommendation: Machine contour and harden to 52 HRC. Afterwards machine gate geometry and fit.



z309-14

L2X Drop-In System

Heißkanaldüsen · Schraubmontage
Nozzles · Screw-in installation

EWIKON

Zentrier-
ringe
Angießbuchsen
Locating rings
Sprue bushings

Nadelverschlussdüse Ø 6 mm Einbauhinweise

NV95064 . . .

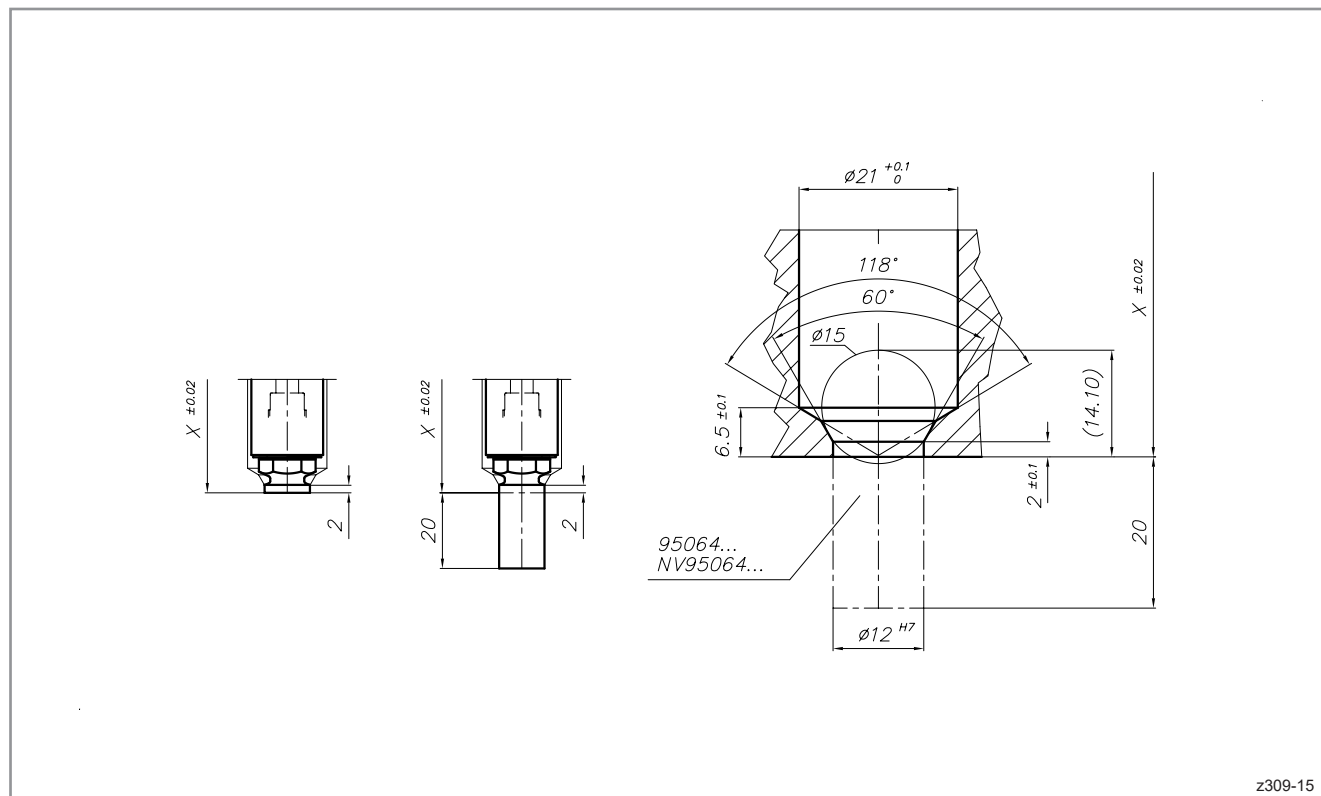
Einbaugeometrie im Anspritzbereich
Einbau mit Schraubvorkammer

Valve gate nozzle Ø 6 mm Assembly notes

NV95064 . . .

Installation geometry in the gate area
Installation with screw-on gate bush

Nadelverschlussdüse Ø 6 mm
Valve gate nozzle Ø 6 mm
L2X



Antriebseinheiten
Drive units

Verteiler
Manifolds

Zubehör
Accessories

L2X Drop-In System

Heißkanaldüsen · Schraubmontage

Nozzles · Screw-in installation

EWIKON

Nadelverschlussdüse Ø 6 mm

Einbauhinweise

NV95064 . . .

Einbauhinweis Schraubvorkammer

- 1 Maß H = 2,0 mm
- 2 1 mm stirnseitig freistellen
- 3 0,5 mm freistellen

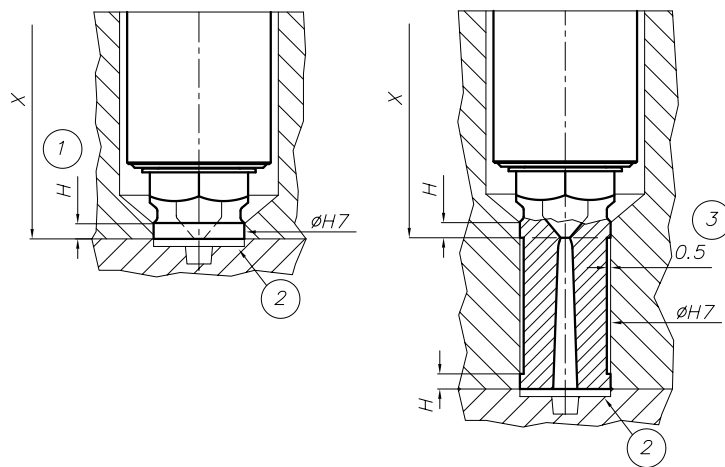
Valve gate nozzle Ø 6 mm

Assembly notes

NV95064 . . .

Assembly note screw-on gate bush

- 1 Dim. H = 2.0 mm
- 2 1 mm recess on the face
- 3 0.5 mm recess



z372-01