

L2X Drop-In System
Heißkanaldüsen · Schraubmontage
Nozzles · Screw-in installation

EWIKON

Zentrierringe
Angeißbuchsen
Locating rings
Sprue bushings

Inhalt / Content

- | | |
|--------|--|
| 2 - 3 | Übersicht
Overview |
| 4 - 7 | Nadelverschlussdüse Ø 6 mm
Valve gate nozzle Ø 6 mm |
| 8 - 10 | Einbauhinweise
Assembly notes |

Nadelverschlussdüse Ø 6 mm
Valve gate nozzle Ø 6 mm

Nadelverschlussdüse Ø 6 mm
Valve gate nozzle Ø 6 mm
L2X

Antriebseinheiten
Drive units

Verteiler
Manifolds

Zubehör
Accessories

Alle Maße in diesem Katalog beziehen sich auf EWIKON Heißkanalkomponenten im aufgeheizten Betriebszustand

All dimensions in this catalogue refer to EWIKON hotrunner components in heated operating condition

L2X Drop-In System

Heißkanaldüsen · Schraubmontage

Nozzles · Screw-in installation



Nadelverschlussdüse Ø 6 mm

Übersicht der Versionen

NV95064 . . .

Außenbeheizt, mit Spitzendichtung

Düsen spitze:

- D6: Permanente Nadelführung, Kontur direkt im Einsatz
- E6: Permanente Nadelführung, Schraubvorkammer
- F6: Permanente Nadelführung, verlängerte Schraubvorkammer
- D7: Nadelführung mit Vorzentrierung, Kontur direkt im Einsatz

Düsen spitze für die Verarbeitung von TPE und TPU:

- D3: Permanente Nadelführung und Wärmeleitelement, Kontur direkt im Einsatz
- E3: Permanente Nadelführung und Wärmeleitelement, Schraubvorkammer
- F3: Permanente Nadelführung und Wärmeleitelement, verlängerte Schraubvorkammer

Valve gate nozzle Ø 6 mm

Versions overview

NV95064 . . .

Externally heated, with tip sealing technology

Nozzle insert:

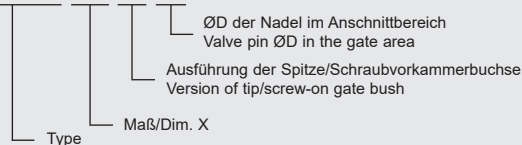
- D6: Permanent valve pin guide, contour directly in the insert
- E6: Permanent valve pin guide, screw-on gate bush
- F6: Permanent valve pin guide, extended screw-on gate bush
- D7: Valve pin guide with pre-centering, contour directly in the insert

Nozzle insert for the processing of TPE and TPU:

- D3: Permanent valve pin guide and heat conducting element, contour directly in the insert
- E3: Permanent valve pin guide and heat conducting element, screw-on gate bush
- F3: Permanent valve pin guide and heat conducting element, extended screw-on gate bush

Bestellbeispiel/Ordering example:

NV95064.070 D6 0.8



L2X Drop-In System

Heißkanaldüsen · Schraubmontage

Nozzles · Screw-in installation

EWIKON

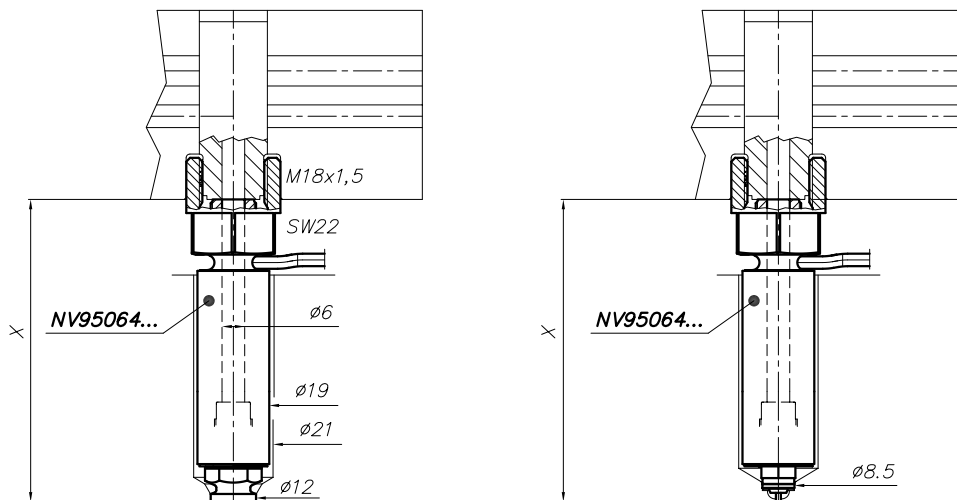
Zentrierringe
Angeißbuchsen
Locating rings
Sprue bushings

Nadelverschlussdüse Ø 6 mm

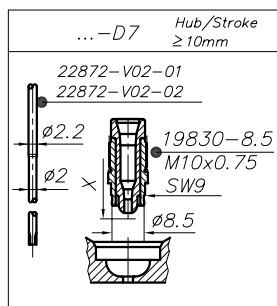
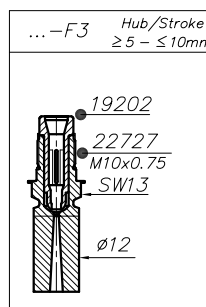
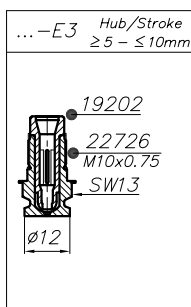
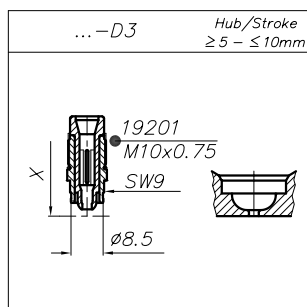
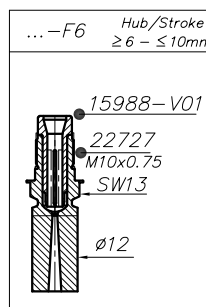
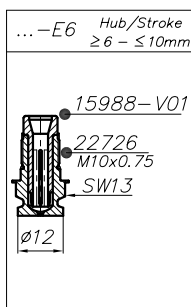
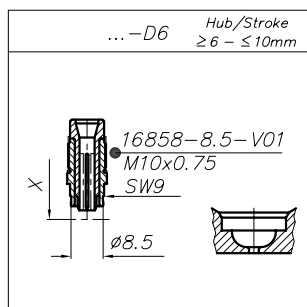
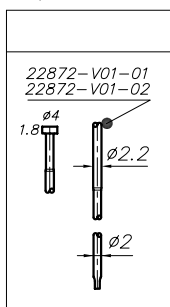
Übersicht der Versionen

Valve gate nozzle Ø 6 mm

Versions overview



Ø6/NV95064...



Nadelverschlussdüse Ø 6 mm
Valve gate nozzle Ø 6 mm

L2X

Antriebseinheiten
Drive units

Verteiler
Manifolds

Zubehör
Accessories

z309-02

L2X Drop-In System

Heißkanaldüsen · Schraubmontage

Nozzles · Screw-in installation

EWIKON

Nadelverschlussdüse Ø 6 mm

Version -D6/-D3/-D7

NV95064 . . .

Maß X: 70 / 80 / 90 / 100 / 120 / 140 / 160 / 180

Ansprit-Ø D: D6 / D3:
Standardanschnitt-Ø D=1,3 mm
Ø D=0,8 - 2,0 mm ist möglich
D7:
Standardanschnitt-Ø D=1,3 mm
Ø D=0,8 - 1,5 mm ist möglich

Valve gate nozzle Ø 6 mm

Version -D6/-D3/-D7

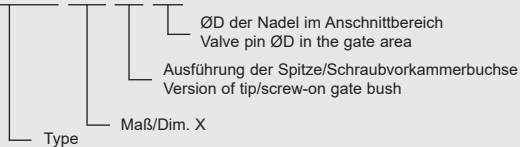
NV95064 . . .

Dim. X: 70 / 80 / 90 / 100 / 120 / 140 / 160 / 180

Gate-Ø D: D6 / D3:
Standard gate Ø D=1.3 mm
Ø D=0.8 - 2.0 mm is possible
D7:
Standard gate Ø D=1.3 mm
Ø D=0.8 - 1.5 mm is possible

Bestellbeispiel/Ordering example:

NV95064.070 D6 0.8



L2X Drop-In System

Heißkanaldüsen · Schraubmontage

Nozzles · Screw-in installation

EWIKON

Zentrier-
ringe
Angießbuchsen
Locating rings
Sprue bushings

Nadelverschlussdüse Ø 6 mm
Version -D6/-D3/-D7

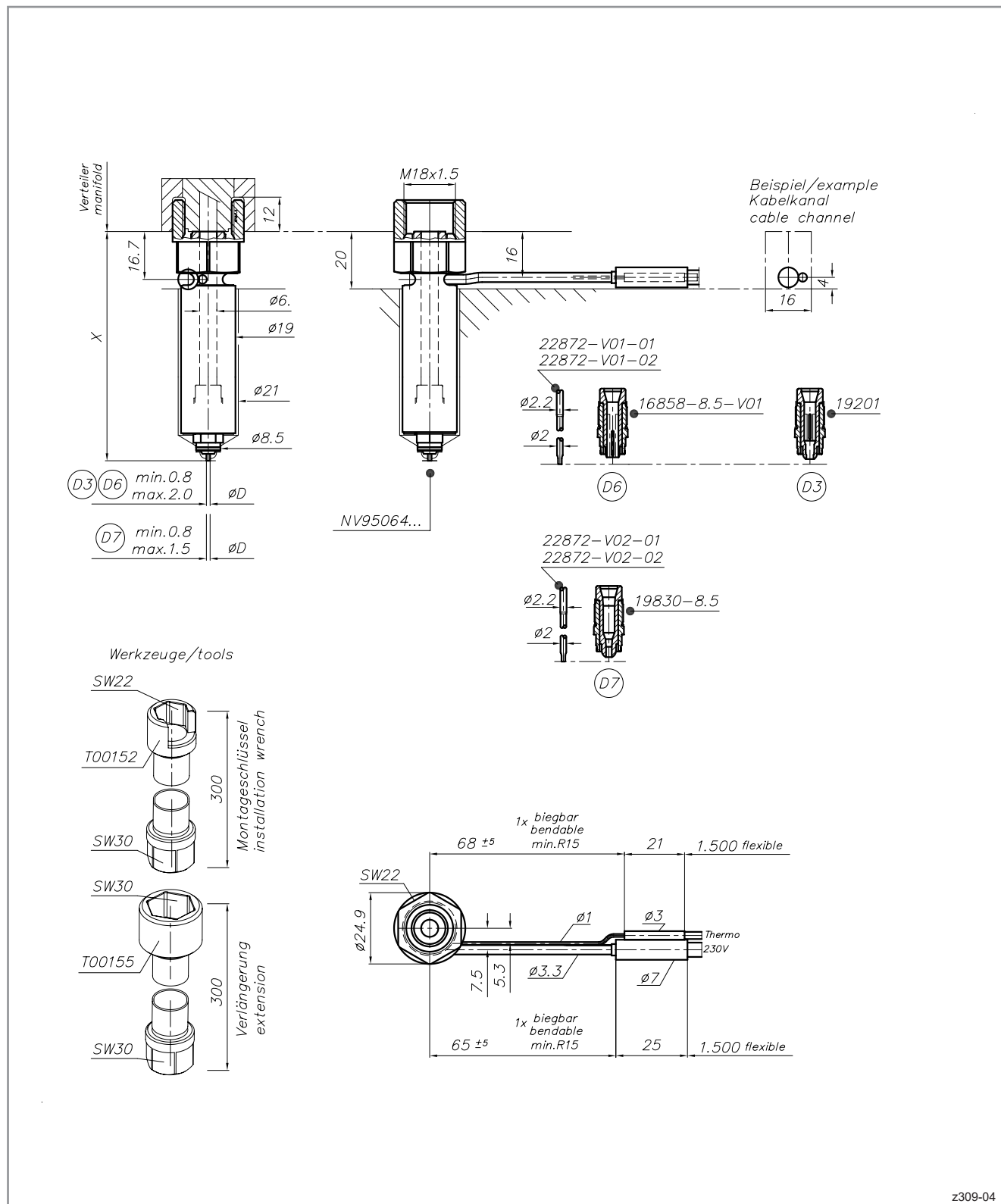
Valve gate nozzle Ø 6 mm
Version -D6/-D3/-D7

Nadelverschlussdüse Ø 6 mm
Valve gate nozzle Ø 6 mm
L2X

Antriebs-
einheiten
Drive units

Verteiler
Manifolds

Zubehör
Accessories



z309-04

L2X Drop-In System

Heißkanaldüsen · Schraubmontage

Nozzles · Screw-in installation



Nadelverschlussdüse Ø 6 mm
Version -E6/-E3

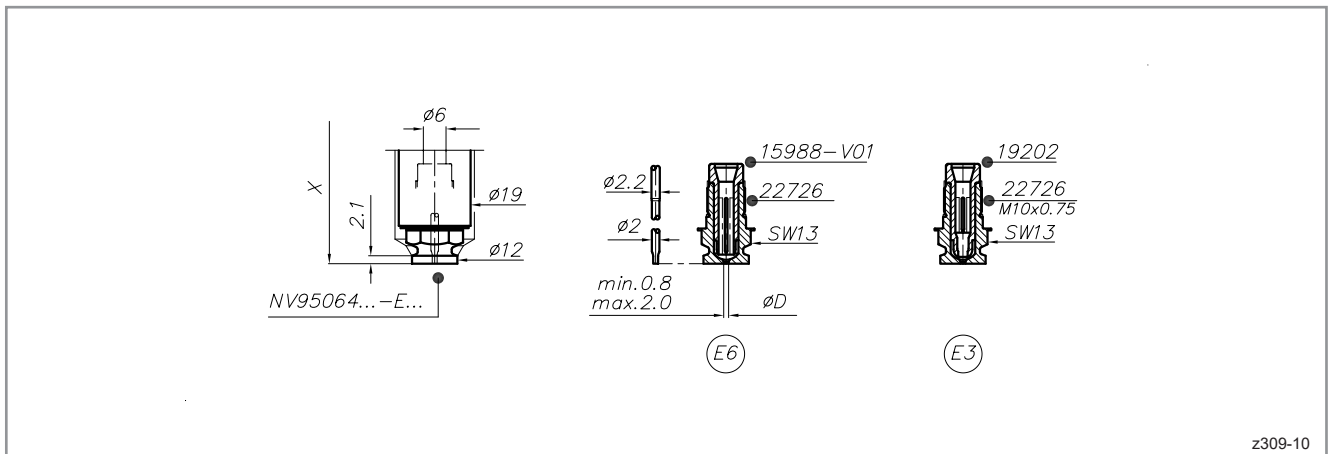
Valve gate nozzle Ø 6 mm
Version -E6/E3

NV95064 . . .

NV95064 . . .

Anspritz-ØD: min 0,8 mm, max. 2,0 mm

Gate-ØD: min. 0.8 mm, max. 2.0 mm



L2X Drop-In System

Heißkanaldüsen · Schraubmontage

Nozzles · Screw-in installation

EWIKON

Zentrieringe
Angeißbuchsen
Locating rings
Sprue bushings

Nadelverschlussdüse Ø 6 mm Version -F6/F3

NV95064 ...

Anspritz-ØD: min 0,8 mm, max. 2,0 mm

Valve gate nozzle Ø 6 mm Version -F6/F3

NV95064 ...

Gate-ØD: min. 0.8 mm, max. 2.0 mm

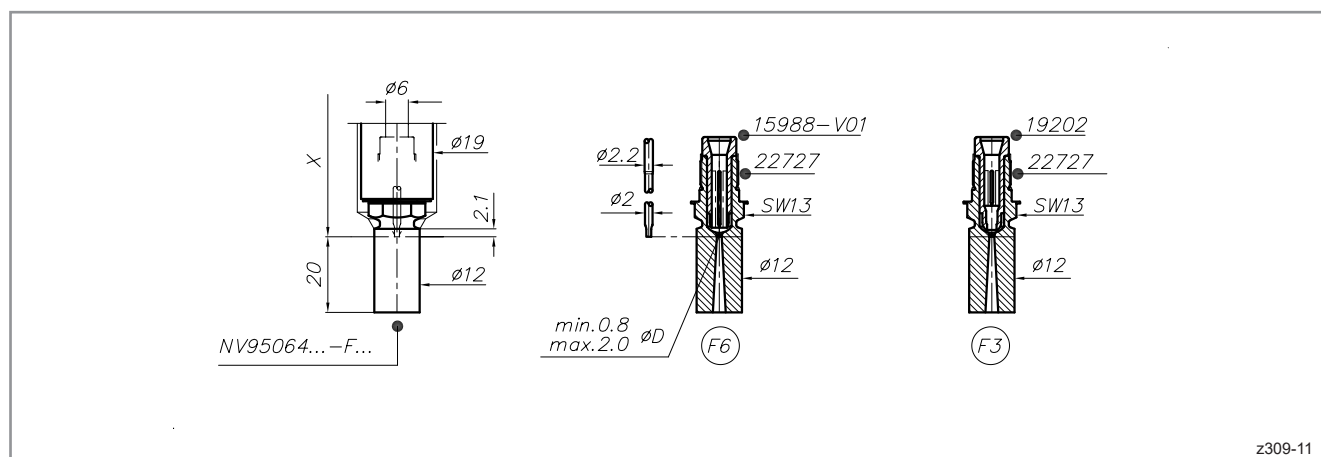
Nadelverschlussdüse Ø 6 mm
Valve gate nozzle Ø 6 mm

L2X

Antriebseinheiten
Drive units

Verteiler
Manifolds

Zubehör
Accessories



z309-11

L2X Drop-In System

Heißkanaldüsen · Schraubmontage
Nozzles · Screw-in installation

EWIKON

Zentrier-
ringe
Angießbuchsen
Locating rings
Sprue bushings

Nadelverschlussdüse Ø 6 mm Einbauhinweise

NV95064 . . .

Einbaugeometrie im Anspritzbereich
Einbau mit Schraubvorkammer

Valve gate nozzle Ø 6 mm Assembly notes

NV95064 . . .

Installation geometry in the gate area
Installation with screw-on gate bush

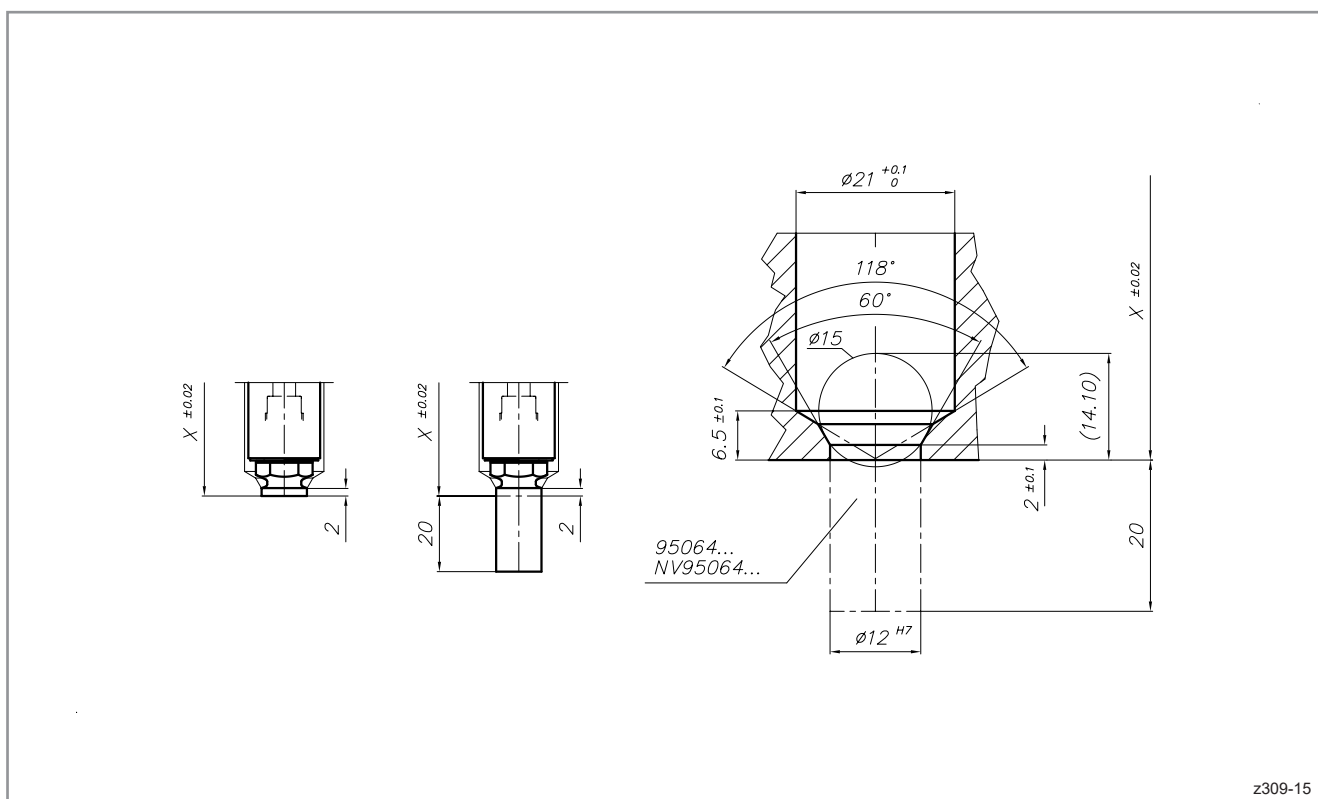
Nadelverschlussdüse Ø 6 mm
Valve gate nozzle Ø 6 mm

L2X

Antriebseinheiten
Drive units

Verteiler
Manifolds

Zubehör
Accessories



L2X Drop-In System

Heißkanaldüsen · Schraubmontage

Nozzles · Screw-in installation

EWIKON

Nadelverschlussdüse Ø 6 mm

Einbauhinweise

NV95064 . . .

Einbauhinweis Schraubvorkammer

- 1 Maß H = 2,0 mm
- 2 1 mm stirnseitig freistellen
- 3 0,5 mm freistellen

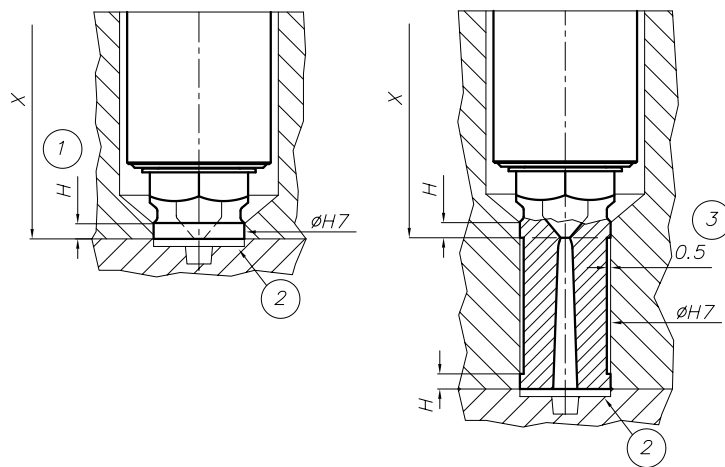
Valve gate nozzle Ø 6 mm

Assembly notes

NV95064 . . .

Assembly note screw-on gate bush

- 1 Dim. H = 2.0 mm
- 2 1 mm recess on the face
- 3 0.5 mm recess



z372-01