

L2X Drop-In System
Heißkanaldüsen · Schraubmontage
Nozzles · Screw-in installation

EWIKON

Zentrieringe
Angeißbuchsen
Locating rings
Sprue bushings

Inhalt / Content

- | | |
|--------|--|
| 2 - 3 | Übersicht
Overview |
| 4 - 7 | Nadelverschlussdüse Ø 12 mm
Valve gate nozzle Ø 12 mm |
| 8 - 10 | Einbauhinweise
Assembly notes |

Nadelverschlussdüse Ø 12 mm
Valve gate nozzle Ø 12 mm
L2X

Antriebseinheiten
Drive units

Verteiler
Manifolds

Zubehör
Accessories

Nadelverschlussdüse Ø 12 mm
Valve gate nozzle Ø 12 mm

Alle Maße in diesem Katalog beziehen sich auf EWIKON Heißkanalkomponenten im aufgeheizten Betriebszustand

All dimensions in this catalogue refer to EWIKON hotrunner components in heated operating condition

L2X Drop-In System

Heißkanaldüsen · Schraubmontage

Nozzles · Screw-in installation



Nadelverschlussdüse Ø 12 mm

Übersicht der Versionen

NV95123 . . .

Außenbeheizt, mit Spitzendichtung

Düsen spitze:

- D2: Permanente Nadelführung, Kontur direkt im Einsatz
- E: Permanente Nadelführung, Schraubvorkammer
- F: Permanente Nadelführung, verlängerte Schraubvorkammer
- D7: Nadelführung mit Vorzentrierung, Kontur direkt im Einsatz
 - 2 Geometrie für Standardkunststoffe
 - 3 Geometrie für technische Kunststoffe und verstärkte Materialien
 Auswahl durch EWIKON

Düsen spitze für die Verarbeitung von TPE und TPU:

- D3: Permanente Nadelführung und Wärmeleitelement, Kontur direkt im Einsatz
- E3: Permanente Nadelführung und Wärmeleitelement, Schraubvorkammer
- F3: Permanente Nadelführung und Wärmeleitelement, verlängerte Schraubvorkammer

Valve gate nozzle Ø 12 mm

Versions overview

NV95123 . . .

Externally heated, with tip sealing technology

Nozzle insert:

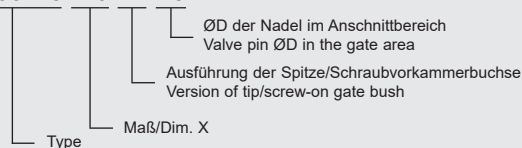
- D2: Permanent valve pin guide, contour directly in the insert
- E: Permanent valve pin guide, screw-on gate bush
- F: Permanent valve pin guide, extended screw-on gate bush
- D7: Valve pin guide with pre-centering, contour directly in the insert
 - 2 Geometry for standard materials
 - 3 Geometry for technical resins and reinforced materials
 Selection by EWIKON

Nozzle insert for the processing of TPE and TPU:

- D3: Permanent valve pin guide and heat conducting element, contour directly in the insert
- E3: Permanent valve pin guide and heat conducting element, screw-on gate bush
- F3: Permanent valve pin guide and heat conducting element, extended screw-on gate bush

Bestellbeispiel/Ordering example:

NV95123.110 D2 1.5



L2X Drop-In System

Heißkanaldüsen · Schraubmontage

Nozzles · Screw-in installation

EWIKON

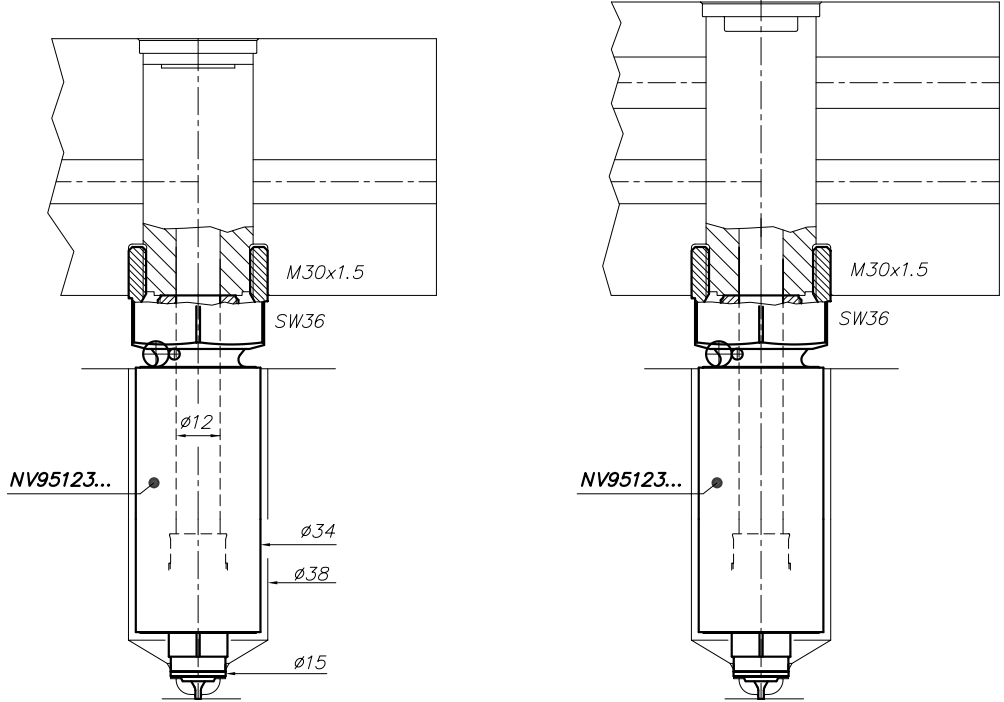
Zentrier-
ringe
Angeiß-
buchsen
Locating
rings
Sprue
bushings

Nadelverschlussdüse Ø 12 mm

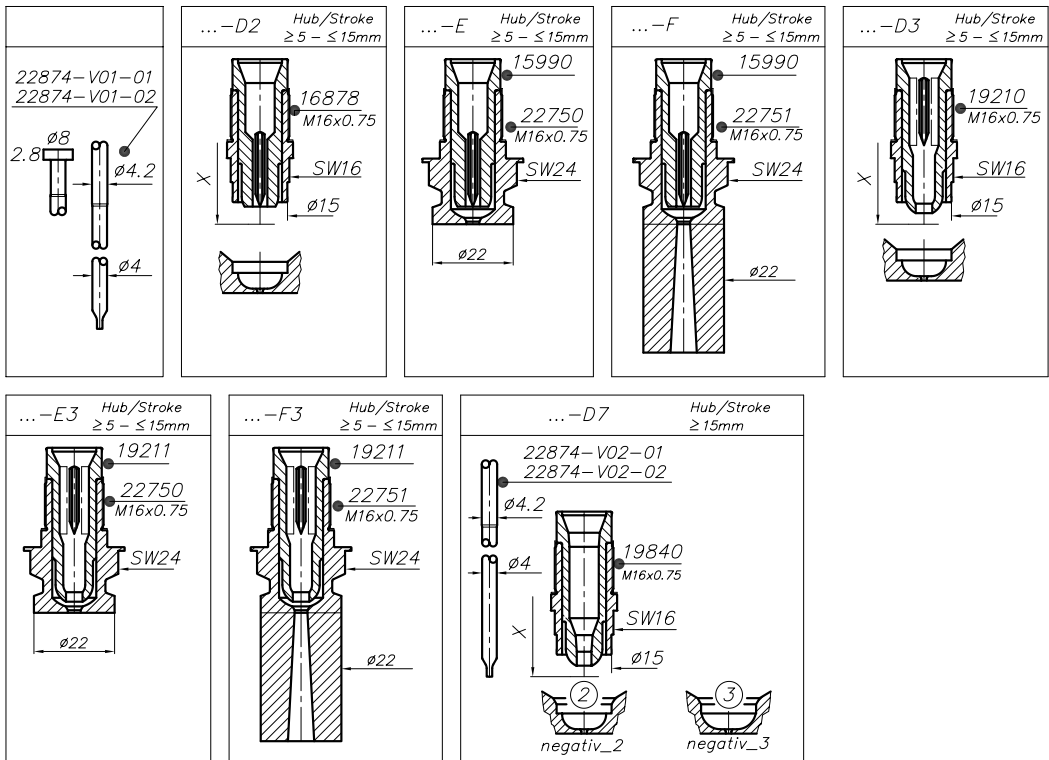
Übersicht der Versionen

Valve gate nozzle Ø 12 mm

Versions overview



Ø12/NV95123...



Nadelverschlussdüse Ø 12 mm
Valve gate nozzle Ø 12 mm
L2X

Antriebseinheiten
Drive units

Verteiler
Manifolds

Zubehör
Accessories

z320-03

L2X Drop-In System

Heißkanaldüsen · Schraubmontage
Nozzles · Screw-in installation



Nadelverschlussdüse Ø 12 mm Version -D2/-D3/-D7

NV95123 . . .

Maß X: 110 / 130 / 150 / 200 / 250 / 300 / 350

Ansprit-ØD: D2 / D3:
Standardanschnitt-Ø D=1,5 mm
Ø D=1,5 - 4,0 mm ist möglich
D7
Standardanschnitt-Ø D=1,5 mm
Ø D=1,5 - 3,5 mm ist möglich
2 Geometrie für Standardkunststoffe
3 Geometrie für technische Kunststoffe
und verstärkte Materialien
Auswahl durch EWIKON

Valve gate nozzle Ø 12 mm Version -D2/-D3/-D7

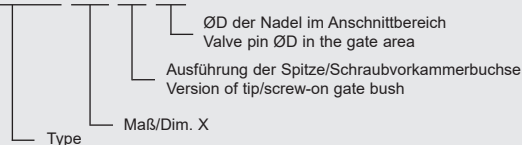
NV95123 . . .

Dim. X: 110 / 130 / 150 / 200 / 250 / 300 / 350

Gate-ØD: D2 / D3:
Standard gate Ø D=1.5 mm
Ø D=1.5 - 4.0 mm is possible
D7
Standard gate Ø D=1.5 mm
Ø D=1.5 - 3.5 mm is possible
2 Geometry for standard materials
3 Geometry for technical resins
and reinforced materials
Selection by EWIKON

Bestellbeispiel/Ordering example:

NV95123.110 D2 1.5



L2X Drop-In System

Heißkanaldüsen · Schraubmontage

Nozzles · Screw-in installation

EWIKON

Zentrieringe
Angeißbuchsen
Locating rings
Sprue bushings

Nadelverschlussdüse Ø 12 mm
Version -D2/-D3/-D7

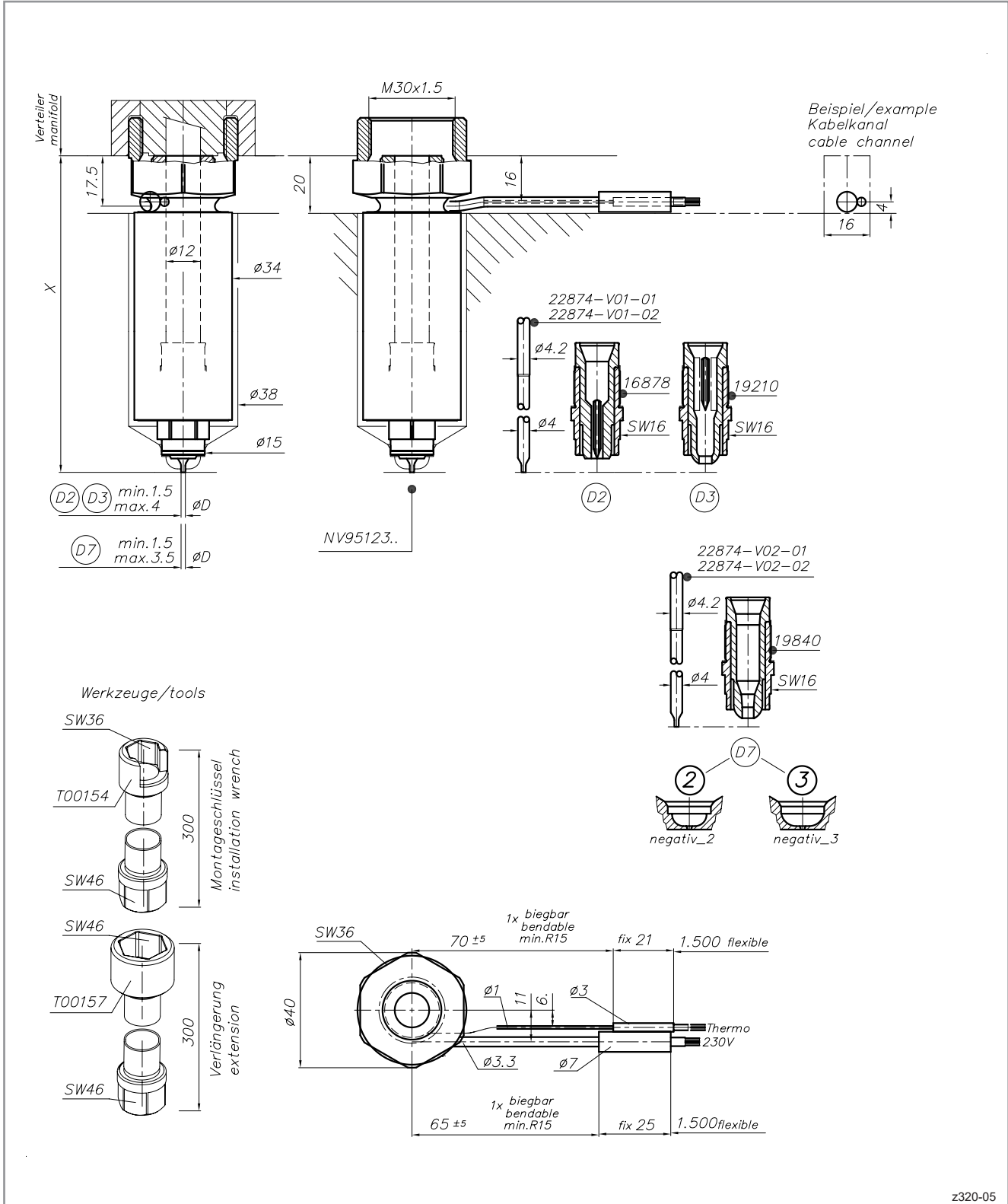
Valve gate nozzle Ø 12 mm
Version -D2/-D3/-D7

Nadelverschlussdüse Ø 12 mm
Valve gate nozzle Ø 12 mm
L2X

Antriebseinheiten
Drive units

Verteiler
Manifolds

Zubehör
Accessories



z320-05

L2X Drop-In System

Heißkanaldüsen · Schraubmontage

Nozzles · Screw-in installation



Nadelverschlussdüse Ø 12 mm
Version -E/-E3

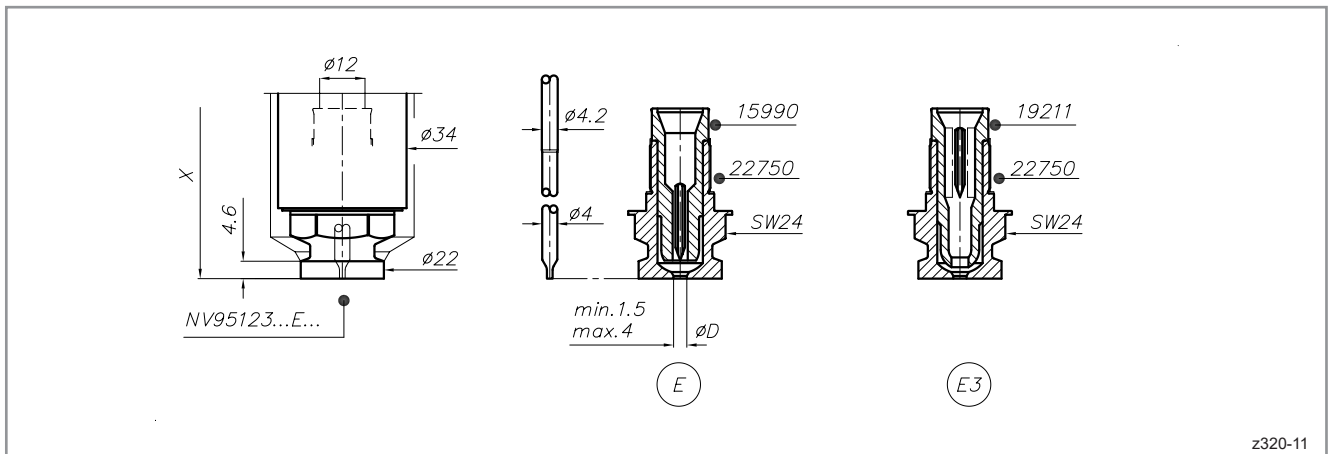
Valve gate nozzle Ø 12 mm
Version -E/-E3

NV95123 . . .

Anspritz-ØD: min 1,5 mm, max. 4,0 mm

NV95123 . . .

Gate-ØD: min. 1.5 mm, max. 4.0 mm



z320-11

L2X Drop-In System

Heißkanaldüsen · Schraubmontage

Nozzles · Screw-in installation

EWIKON

Zentrier-
ringe
Angeißbuchsen
Locating rings
Sprue bushings

Nadelverschlussdüse Ø 12 mm

Version -F/-F3

NV95123 ...

Anspritz-ØD: min 1,5 mm, max. 4,0 mm

Valve gate nozzle Ø 12 mm

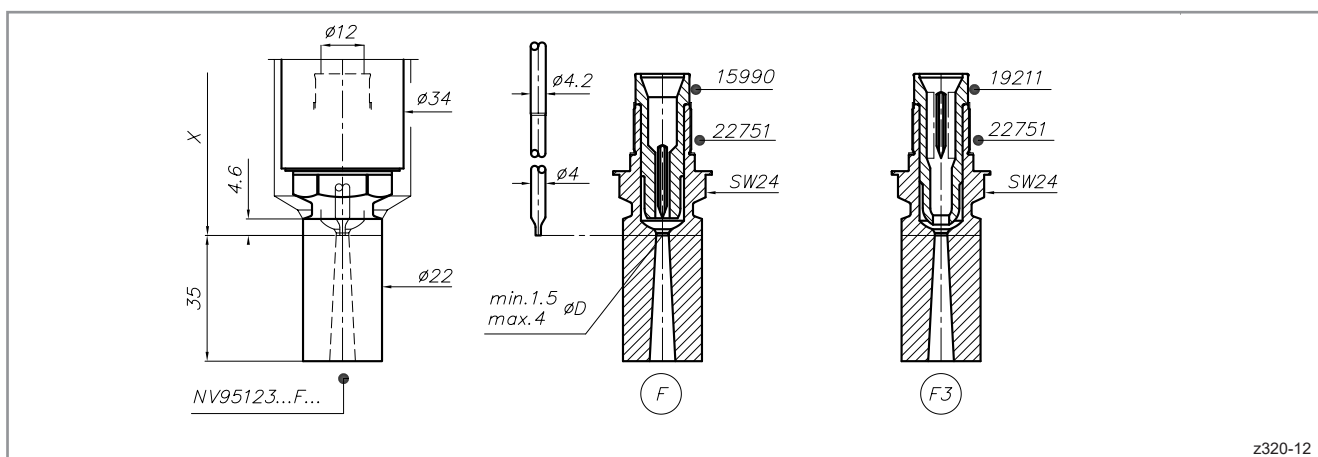
Version -F/-F3

NV95123 ...

Gate-ØD: min. 1.5 mm, max. 4.0 mm

Nadelverschlussdüse Ø 12 mm
Valve gate nozzle Ø 12 mm

L2X



Antriebs-
einheiten
Drive units

Verteiler
Manifolds

Zubehör
Accessories

L2X Drop-In System

Heißkanaldüsen · Schraubmontage

Nozzles · Screw-in installation



Nadelverschlussdüse Ø 12 mm Einbauhinweise

NV95123 . . . D2/D3/D7

Einbaugeometrie im Anspritzbereich
Einbau ohne Vorkammer

- 2 D7 Geometrie für Standardkunststoffe
- 3 D7 Geometrie für technische Kunststoffe und verstärkte Materialien

Auswahl durch EWIKON

Empfehlung: Kontur vorfertigen und auf 52 HRC härten. Dann Anspritzgeometrien und Passung fertigstellen.

Valve gate nozzle Ø 12 mm Assembly notes

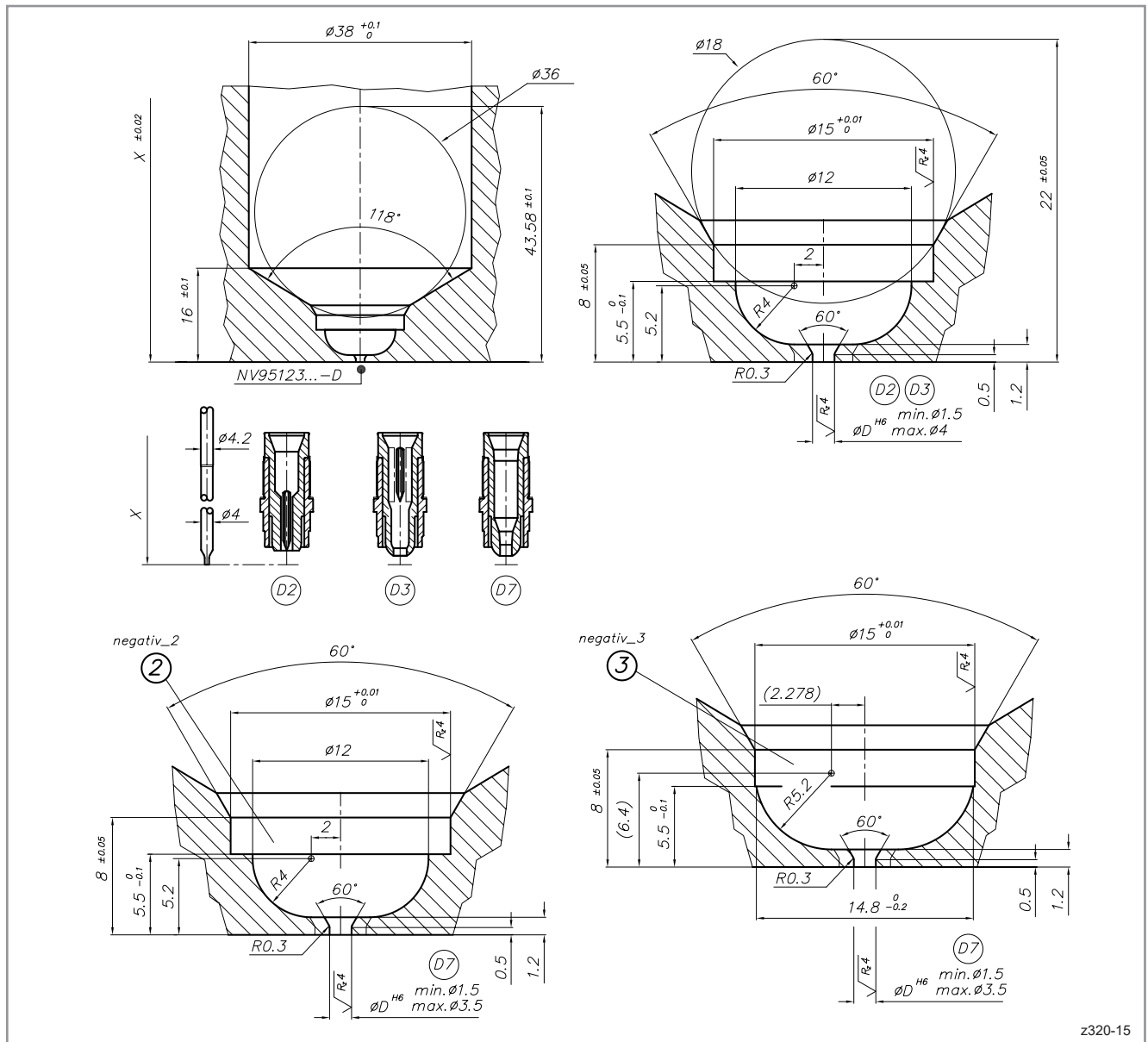
NV95123 . . . D2/D3/D7

Installation geometry in the gate area
Installation without gate bush

- 2 D7 geometry for standard materials
- 3 D7 geometry for technical resins and reinforced materials

Selection by EWIKON

Recommendation: Machine contour and harden to 52 HRC. Afterwards machine gate geometry and fit.



z320-15

L2X Drop-In System

Heißkanaldüsen · Schraubmontage
Nozzles · Screw-in installation

EWIKON

Nadelverschlussdüse Ø 12 mm Einbauhinweise

NV95123 . . .

Einbauhinweis Schraubvorkammer

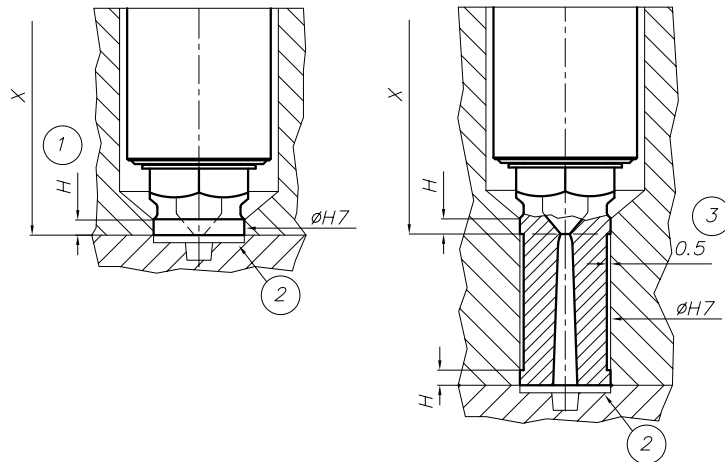
- 1 Maß H = 4,5 mm
- 2 1 mm stirnseitig freistellen
- 3 0,5 mm freistellen

Valve gate nozzle Ø 12 mm Assembly notes

NV95123 . . .

Assembly note screw-on gate bush

- 1 Dim. H = 4.5 mm
- 2 1 mm recess on the face
- 3 0.5 mm recess



z372-01