

**L2X Drop-In System**  
Heißkanaldüsen · Schraubmontage  
Nozzles · Screw-in installation

**EWIKON**

Zentrieringe  
Angeißbuchsen  
Locating rings  
Sprue bushings

**Inhalt / Content**

- |        |  |
|--------|--|
| 2 - 3  | Übersicht<br>Overview                                    |
| 4 - 7  | Nadelverschlussdüse Ø 12 mm<br>Valve gate nozzle Ø 12 mm |
| 8 - 10 | Einbauhinweise<br>Assembly notes                         |

**Nadelverschlussdüse Ø 12 mm**  
**Valve gate nozzle Ø 12 mm**

Nadelverschlussdüse Ø 12 mm  
Valve gate nozzle Ø 12 mm  
**L2X**

Antriebseinheiten  
Drive units

Verteiler  
Manifolds

Zubehör  
Accessories

**Alle Maße in diesem Katalog beziehen sich auf EWIKON Heißkanalkomponenten im aufgeheizten Betriebszustand**

**All dimensions in this catalogue refer to EWIKON hotrunner components in heated operating condition**

# L2X Drop-In System

## Heißkanaldüsen · Schraubmontage

### Nozzles · Screw-in installation



#### Nadelverschlussdüse Ø 12 mm

#### Übersicht der Versionen

NV95123 . . .

**Außenbeheizt, mit Spitzendichtung**

#### Düsen spitze:

- D2: Permanente Nadelführung, Kontur direkt im Einsatz
- E: Permanente Nadelführung, Schraubvorkammer
- F: Permanente Nadelführung, verlängerte Schraubvorkammer
- D7: Nadelführung mit Vorzentrierung, Kontur direkt im Einsatz

#### Düsen spitze für die Verarbeitung von TPE und TPU:

- D3: Permanente Nadelführung und Wärmeleitelement, Kontur direkt im Einsatz
- E3: Permanente Nadelführung und Wärmeleitelement, Schraubvorkammer
- F3: Permanente Nadelführung und Wärmeleitelement, verlängerte Schraubvorkammer

#### Valve gate nozzle Ø 12 mm

#### Versions overview

NV95123 . . .

**Externally heated, with tip sealing technology**

#### Nozzle insert:

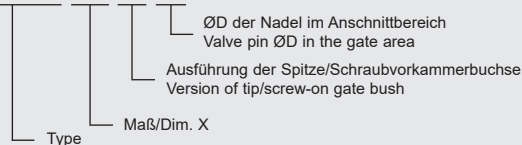
- D2: Permanent valve pin guide, contour directly in the insert
- E: Permanent valve pin guide, screw-on gate bush
- F: Permanent valve pin guide, extended screw-on gate bush
- D7: Valve pin guide with pre-centering, contour directly in the insert

#### Nozzle insert for the processing of TPE and TPU:

- D3: Permanent valve pin guide and heat conducting element, contour directly in the insert
- E3: Permanent valve pin guide and heat conducting element, screw-on gate bush
- F3: Permanent valve pin guide and heat conducting element, extended screw-on gate bush

#### Bestellbeispiel/Ordering example:

**NV95123.110 D2 1.5**



# L2X Drop-In System

## Heißkanaldüsen · Schraubmontage

## Nozzles · Screw-in installation

# EWIKON

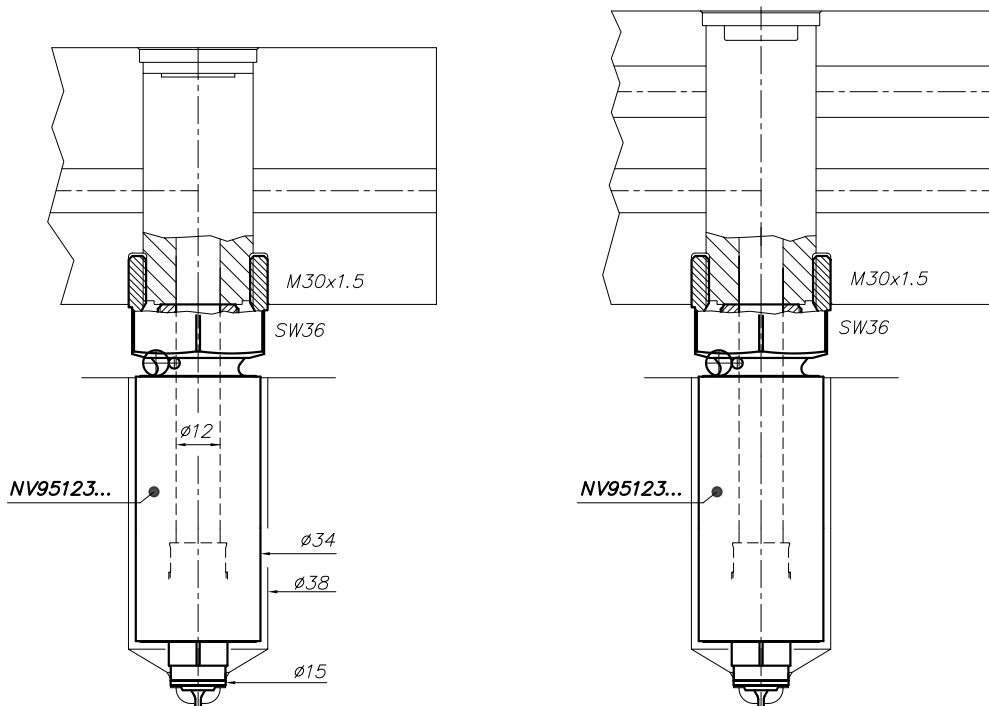
Zentrier-  
ringe  
Angeißbuchsen  
Locating rings  
Sprue bushings

### Nadelverschlussdüse Ø 12 mm

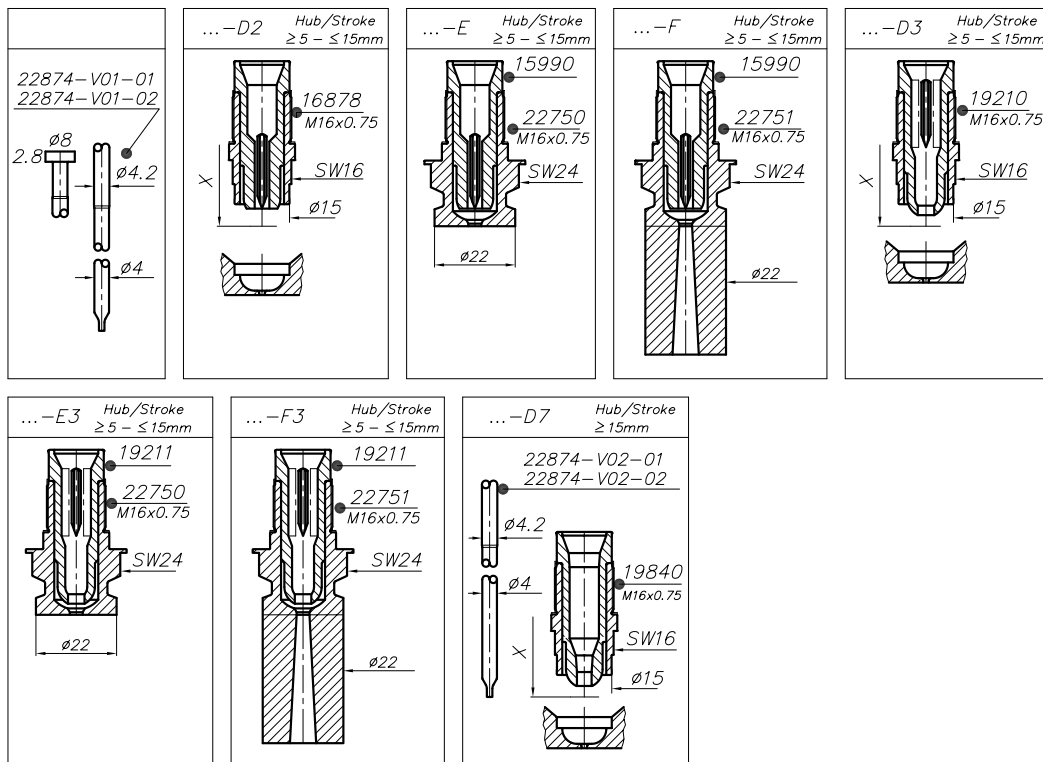
### Übersicht der Versionen

### Valve gate nozzle Ø 12 mm

### Versions overview



### Ø12/NV95123...



Nadelverschlussdüse Ø 12 mm  
Valve gate nozzle Ø 12 mm  
**L2X**

Antriebseinheiten  
Drive units

Verteiler  
Manifolds

Zubehör  
Accessories

z320-03

# L2X Drop-In System

## Heißkanaldüsen · Schraubmontage

## Nozzles · Screw-in installation

# EWIKON

### Nadelverschlussdüse Ø 12 mm Version -D2/-D3/-D7

NV95123 . . .

**Maß X:** 110 / 130 / 150 / 200 / 250 / 300 / 350

**Anspritz-ØD:** D2 / D3:  
Standardanschnitt-Ø D=1,5 mm  
Ø D=1,5 - 4,0 mm ist möglich  
D7  
Standardanschnitt-Ø D=1,5 mm  
Ø D=1,5 - 3,5 mm ist möglich

### Valve gate nozzle Ø 12 mm Version -D2/-D3/-D7

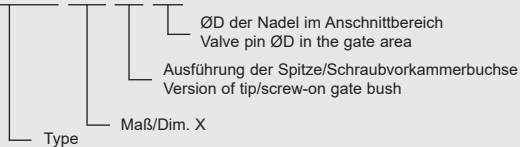
NV95123 . . .

**Dim. X:** 110 / 130 / 150 / 200 / 250 / 300 / 350

**Gate-ØD:** D2 / D3:  
Standard gate Ø D=1.5 mm  
Ø D=1.5 - 4.0 mm is possible  
D7  
Standard gate Ø D=1.5 mm  
Ø D=1.5 - 3.5 mm is possible

#### Bestellbeispiel/Ordering example:

**NV95123.110 D2 1.5**



# L2X Drop-In System

## Heißkanaldüsen · Schraubmontage

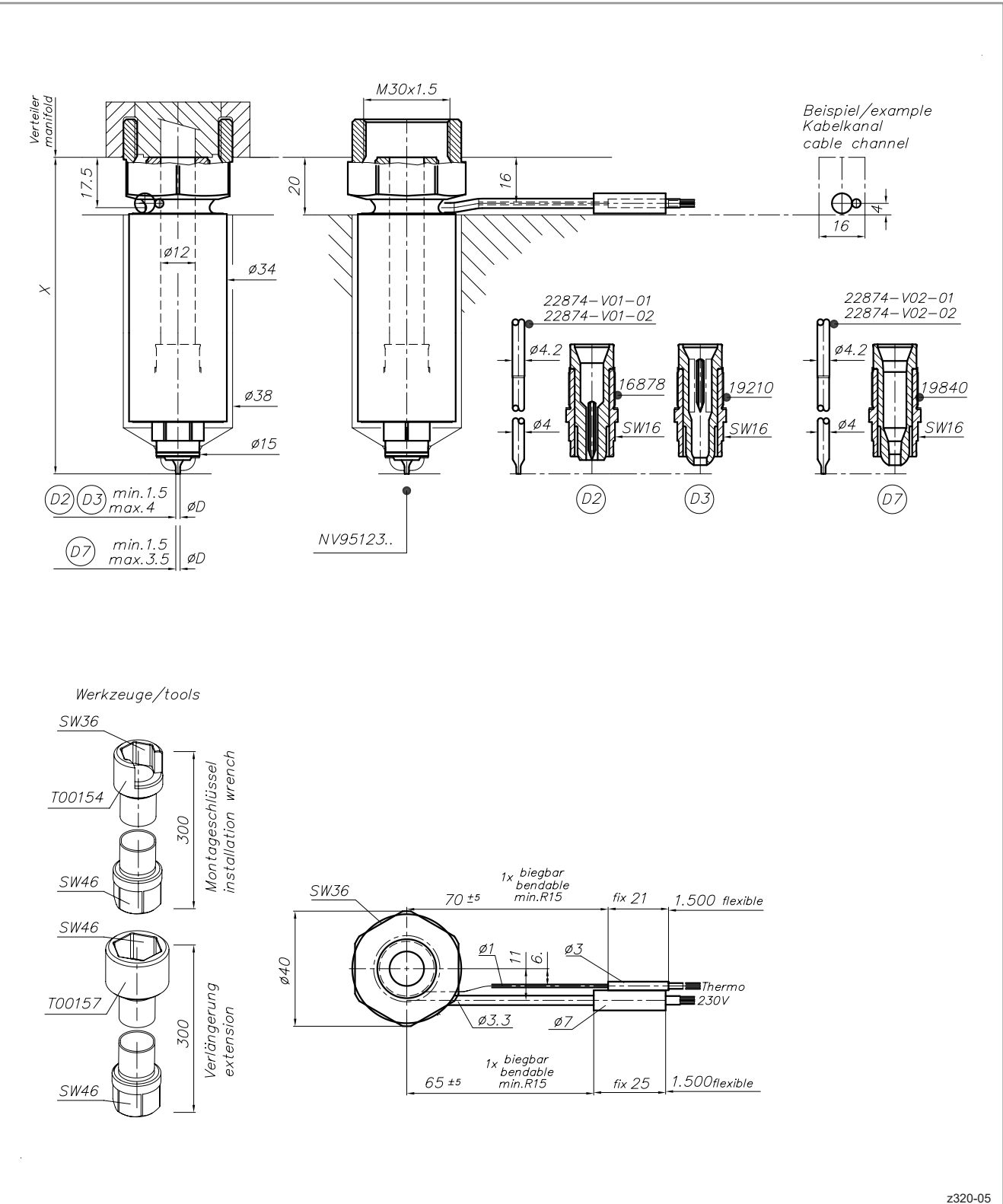
## Nozzles · Screw-in installation

# EWIKON

Zentrier-  
ringe  
Angießbuchsen  
Locating rings  
Sprue bushings

**Nadelverschlussdüse Ø 12 mm**  
Version -D2/-D3/-D7

**Valve gate nozzle Ø 12 mm**  
Version -D2/-D3/-D7



Nadelverschlussdüse Ø 12 mm  
Valve gate nozzle Ø 12 mm  
**L2X**

Antriebseinheiten  
Drive units

Verteiler  
Manifolds

Zubehör  
Accessories

z320-05

# L2X Drop-In System

## Heißkanaldüsen · Schraubmontage

## Nozzles · Screw-in installation



**Nadelverschlussdüse Ø 12 mm**  
**Version -E/-E3**

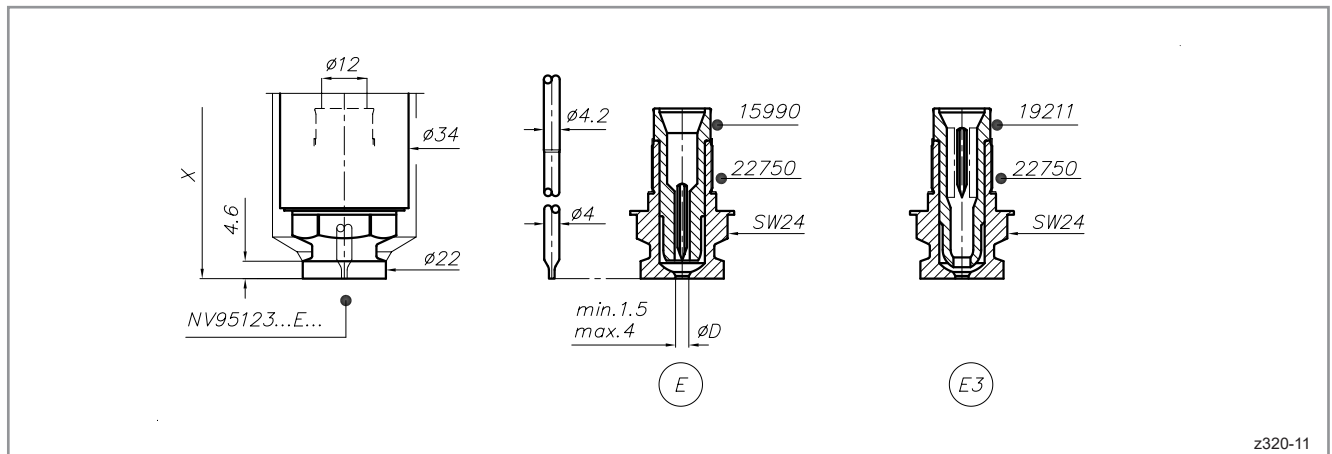
**Valve gate nozzle Ø 12 mm**  
**Version -E/-E3**

NV95123 . . .

NV95123 . . .

**Anspritz-ØD:** min 1,5 mm, max. 4,0 mm

**Gate-ØD:** min. 1.5 mm, max. 4.0 mm



z320-11

# L2X Drop-In System

## Heißkanaldüsen · Schraubmontage

## Nozzles · Screw-in installation

# EWIKON

Zentrier-  
ringe  
Angeißbuchsen  
Locating rings  
Sprue bushings

### Nadelverschlussdüse Ø 12 mm Version -F/-F3

NV95123 ...

Anspritz-ØD: min 1,5 mm, max. 4,0 mm

### Valve gate nozzle Ø 12 mm Version -F/-F3

NV95123 ...

Gate-ØD: min. 1.5 mm, max. 4.0 mm

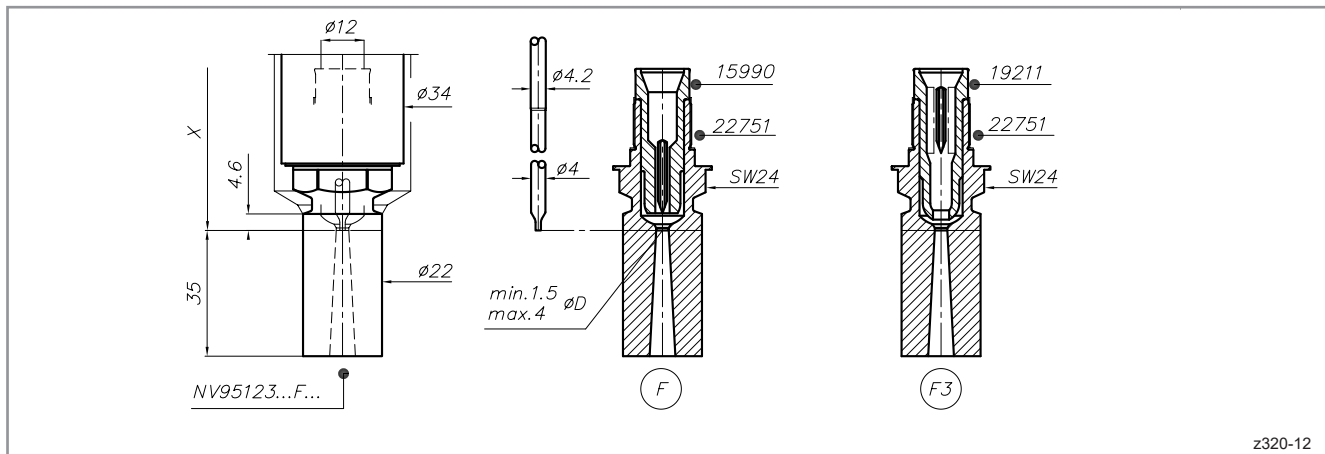
Nadelverschlussdüse Ø 12 mm  
Valve gate nozzle Ø 12 mm

L2X

Antriebseinheiten  
Drive units

Verteiler  
Manifolds

Zubehör  
Accessories



# L2X Drop-In System

## Heißkanaldüsen · Schraubmontage

### Nozzles · Screw-in installation

# EWIKON

### Nadelverschlussdüse Ø 12 mm Einbauhinweise

NV95123 . . . D2/D3/D7

Einbaugeometrie im Anspritzbereich  
Einbau ohne Vorkammer

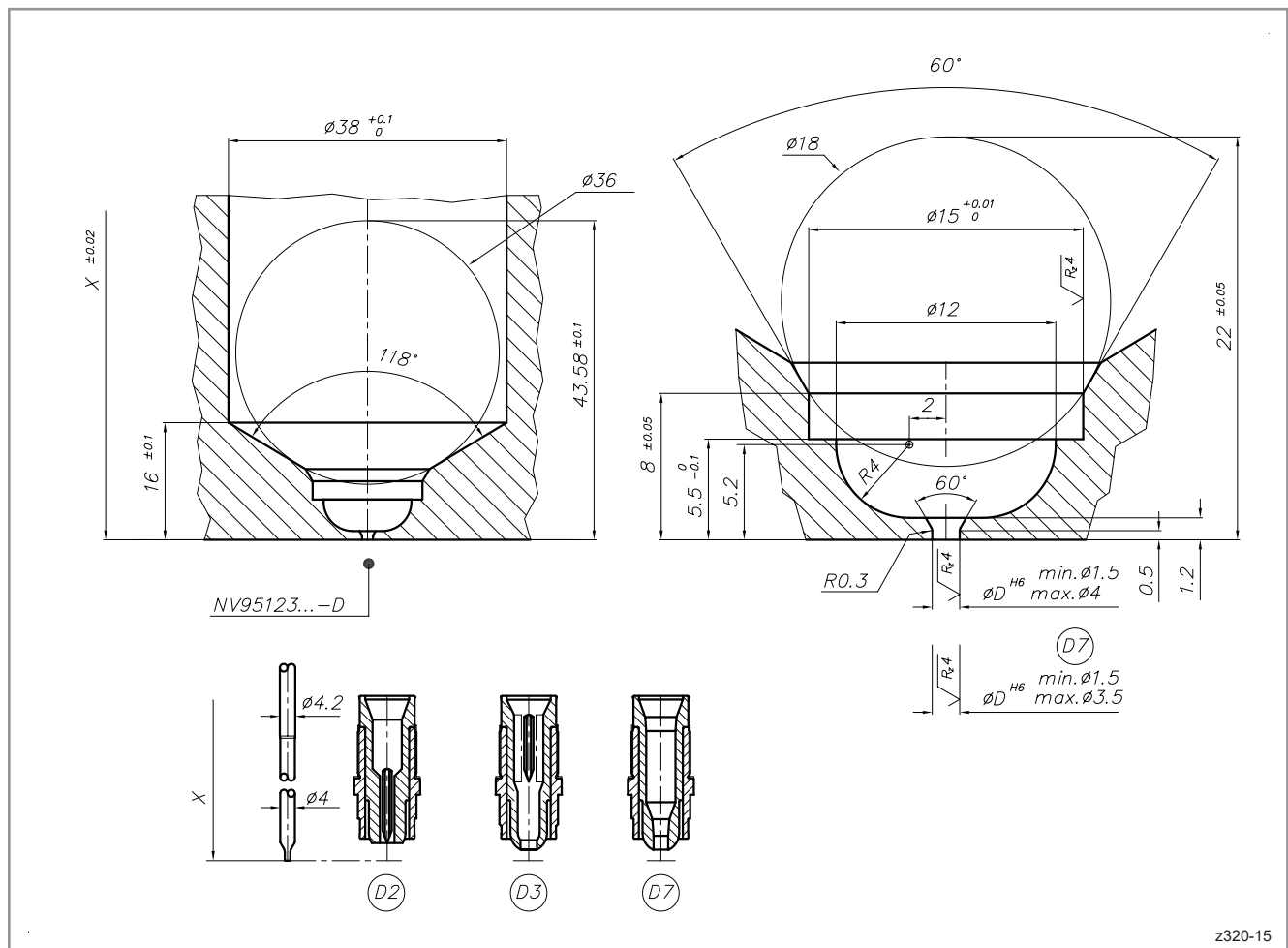
**Empfehlung:** Kontur vorfertigen und auf 52 HRC härten.  
Dann Anspritzgeometrien und Passung fertigstellen.

### Valve gate nozzle Ø 12 mm Assembly notes

NV95123 . . . D2/D3/D7

Installation geometry in the gate area  
Installation without gate bush

**Recommendation:** Machine contour and harden to 52 HRC.  
Afterwards machine gate geometry and fit.





# L2X Drop-In System

Heißkanaldüsen · Schraubmontage  
Nozzles · Screw-in installation

# EWIKON

Zentrierringe  
Angeißbuchsen  
Locating rings  
Sprue bushings

## Nadelverschlussdüse Ø 12 mm Einbauhinweise

NV95123 ...

Einbaugeometrie im Anspritzbereich  
Einbau mit Schraubvorkammer

## Valve gate nozzle Ø 12 mm Assembly notes

NV95123 ...

Installation geometry in the gate area  
Installation with screw-on gate bush

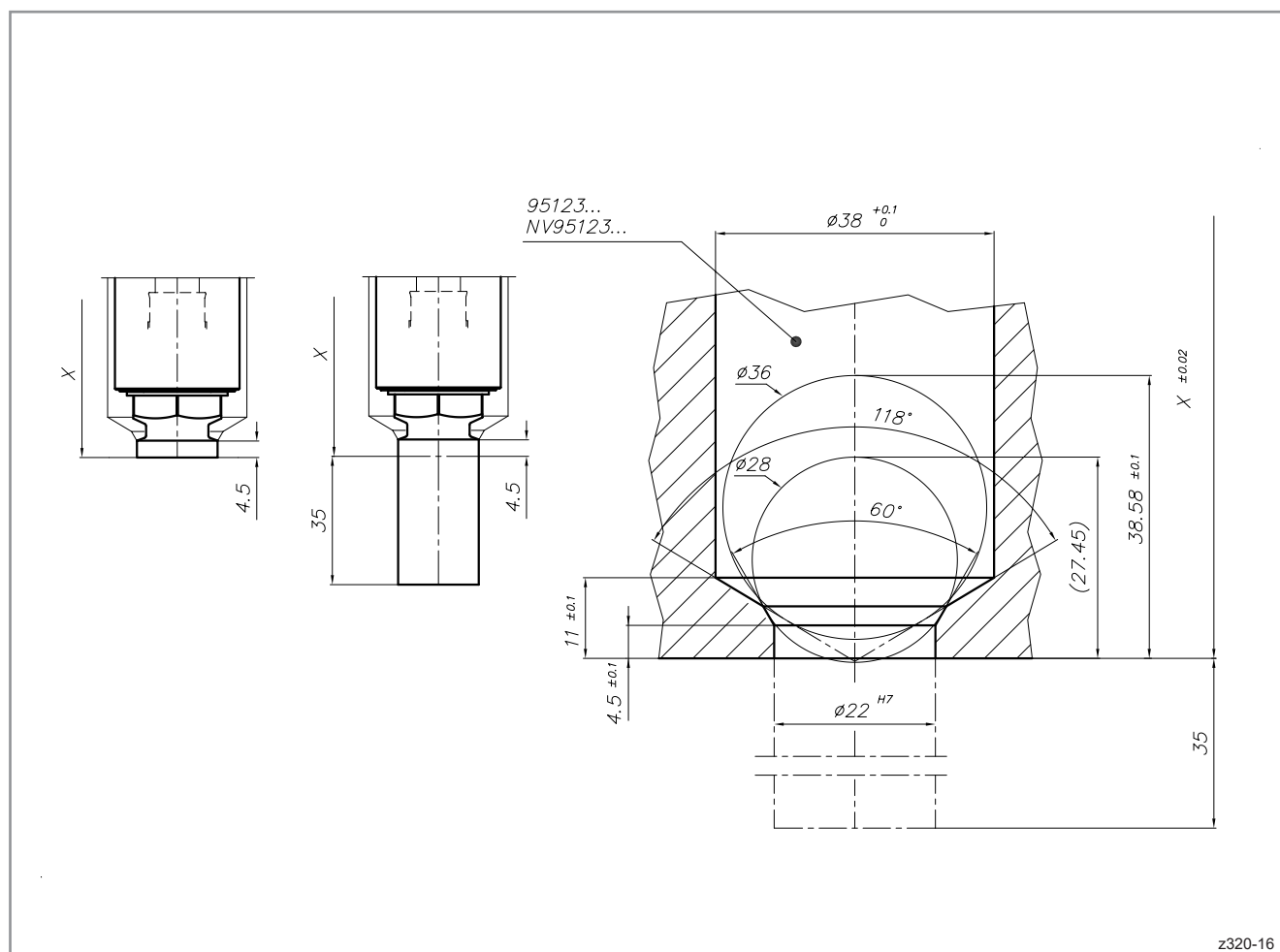
Nadelverschlussdüse Ø 12 mm  
Valve gate nozzle Ø 12 mm

L2X

Antriebseinheiten  
Drive units

Verteiler  
Manifolds

Zubehör  
Accessories



# L2X Drop-In System

## Heißkanaldüsen · Schraubmontage

## Nozzles · Screw-in installation

# EWIKON

### Nadelverschlussdüse Ø 12 mm

### Einbauhinweise

NV95123 . . .

#### Einbauhinweis Schraubvorkammer

- 1 Maß H = 4,5 mm
- 2 1 mm stirnseitig freistellen
- 3 0,5 mm freistellen

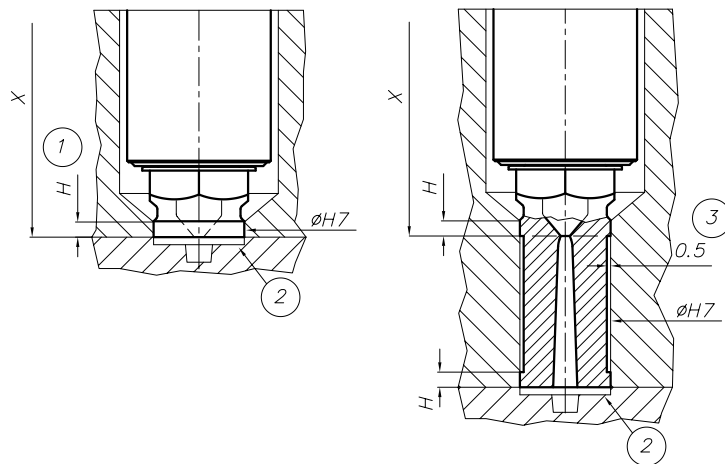
### Valve gate nozzle Ø 12 mm

### Assembly notes

NV95123 . . .

#### Assembly note screw-on gate bush

- 1 Dim. H = 4.5 mm
- 2 1 mm recess on the face
- 3 0.5 mm recess



z372-01