

**L2X Drop-In System**  
Heißkanaldüsen · Schraubmontage  
Nozzles · Screw-in installation

**EWIKON**

Zentrieringe  
Angeißbuchsen  
Locating rings  
Sprue bushings

**Inhalt / Content**

- 2 - 3      **Übersicht**  
              **Overview**
  
- 4 - 11     **Heißkanaldüse Ø 12 mm**  
              **Nozzle Ø 12 mm**
  
- 12 - 15    **Einbauhinweise**  
              **Assembly notes**

**Alle Maße in diesem Katalog beziehen sich auf EWIKON Heißkanalkomponenten im aufgeheizten Betriebszustand**

**All dimensions in this catalogue refer to EWIKON hotrunner components in heated operating condition**

**Heißkanaldüse Ø 12 mm · Nozzle Ø 12 mm**

**Heißkanaldüse Ø 12 mm**  
**Nozzle Ø 12 mm**  
**L2X**

Antriebseinheiten  
Drive units

Verteiler  
Manifolds

Zubehör  
Accessories

# L2X Drop-In System

## Heißkanaldüsen · Schraubmontage

## Nozzles · Screw-in installation

# EWIKON

### Heißkanaldüse Ø 12 mm

#### Übersicht

95123 . . .

Außenbeheizt, mit Spitzendichtung

### Nozzle Ø 12 mm

#### Overview

95123 . . .

Externally heated, with tip sealing technology

Heißkanaldüse Ø 12 mm  
Nozzle Ø 12 mm

L2X

Antriebseinheiten  
Drive units

Verteiler  
Manifolds

Zubehör  
Accessories

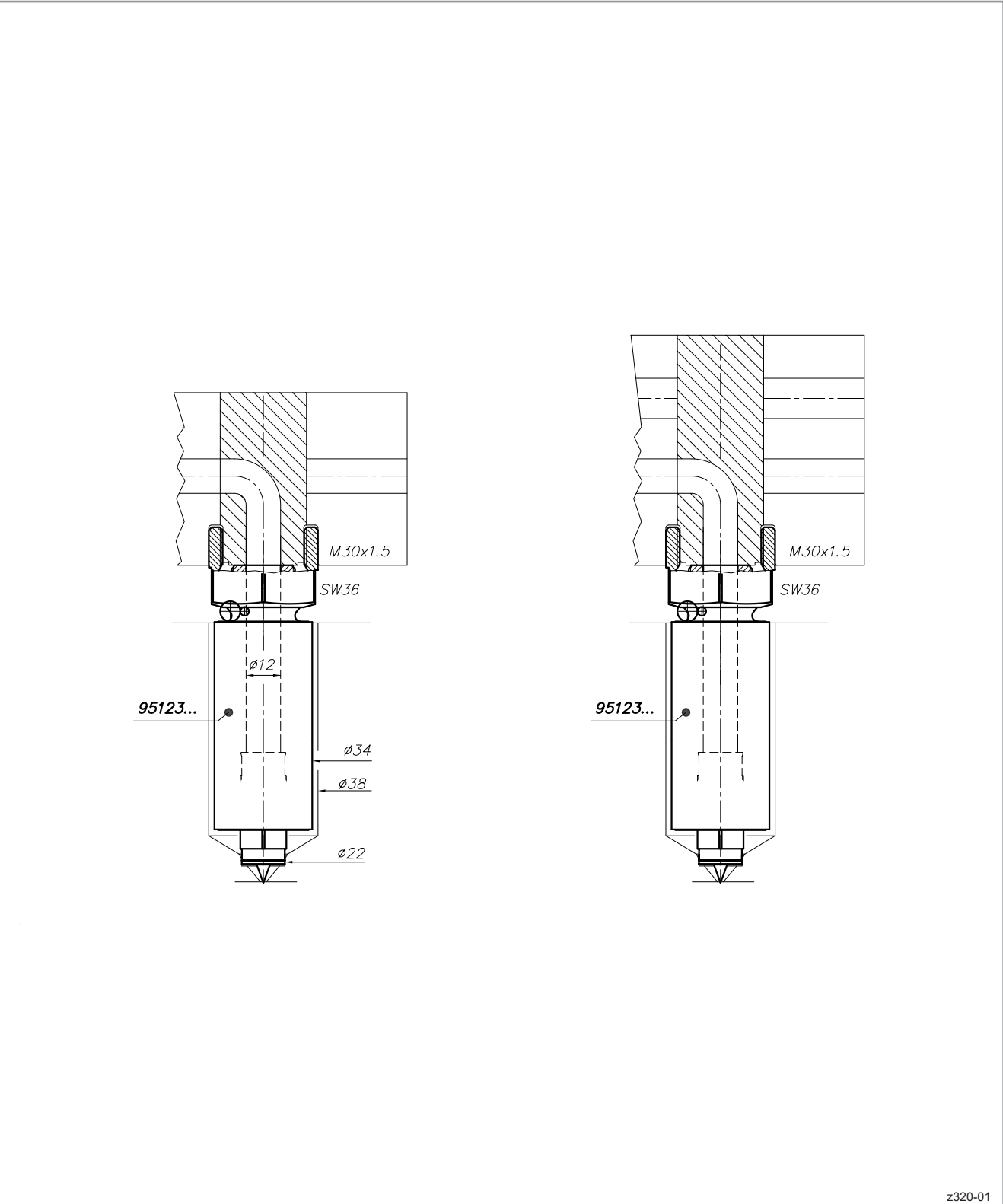
**L2X Drop-In System**  
 Heißkanaldüsen · Schraubmontage  
 Nozzles · Screw-in installation

**EWIKON**

Zentrieringe  
 Angießbuchsen  
 Locating rings  
 Sprue bushings

Heißkanaldüse Ø 12 mm  
 Übersicht

Nozzle Ø 12 mm  
 Overview



Heißkanaldüse Ø 12 mm  
 Nozzle Ø 12 mm  
**L2X**

Antriebseinheiten  
 Drive units

Verteiler  
 Manifolds

Zubehör  
 Accessories

z320-01

# L2X Drop-In System

## Heißkanaldüsen · Schraubmontage

### Nozzles · Screw-in installation

# EWIKON

### Heißkanaldüse Ø 12 mm

#### Übersicht der Anspritzgeometrien

95123 . . .

#### Düsenspitze mit Spitze

- A Kontur direkt im Einsatz (2)
- A Kontur direkt im Einsatz mit Kugelkalotte (3)  
für schnellerstarrende oder verstärkte Materialien
- B1 Schraubvorkammer Standard
- B2 Schraubvorkammer mit Kugelkalotte  
für schnellerstarrende oder verstärkte Materialien
- C1 verlängerte Schraubvorkammer Standard
- C2 verlängerte Schraubvorkammer mit Kugelkalotte  
für schnellerstarrende oder verstärkte Materialien

#### Düsenspitze offen

- D Kontur direkt im Einsatz
- E Schraubvorkammer Standard
- F verlängerte Schraubvorkammer

### Nozzle Ø 12 mm

#### Overview of gating geometries

95123 . . .

#### Nozzle insert with tip

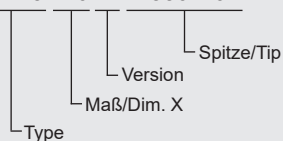
- A Contour directly in the insert (2)
- A Contour directly in the insert with ball geometry (3)  
for rapidly freezing or reinforced materials
- B1 Standard screw-on gate bush
- B2 Screw-on gate bush with ball geometry  
for rapidly freezing or reinforced materials
- C1 Extended standard screw-on gate bush
- C2 Extended screw-on gate bush with ball geometry  
for rapidly freezing or reinforced materials

#### Open tip

- D Contour directly in the insert
- E Standard screw-on gate bush
- F Extended screw-on gate bush

#### Bestellbeispiel/Ordering Example:

**95123.110-A-17550-V02**



# L2X Drop-In System

## Heißkanaldüsen · Schraubmontage

### Nozzles · Screw-in installation

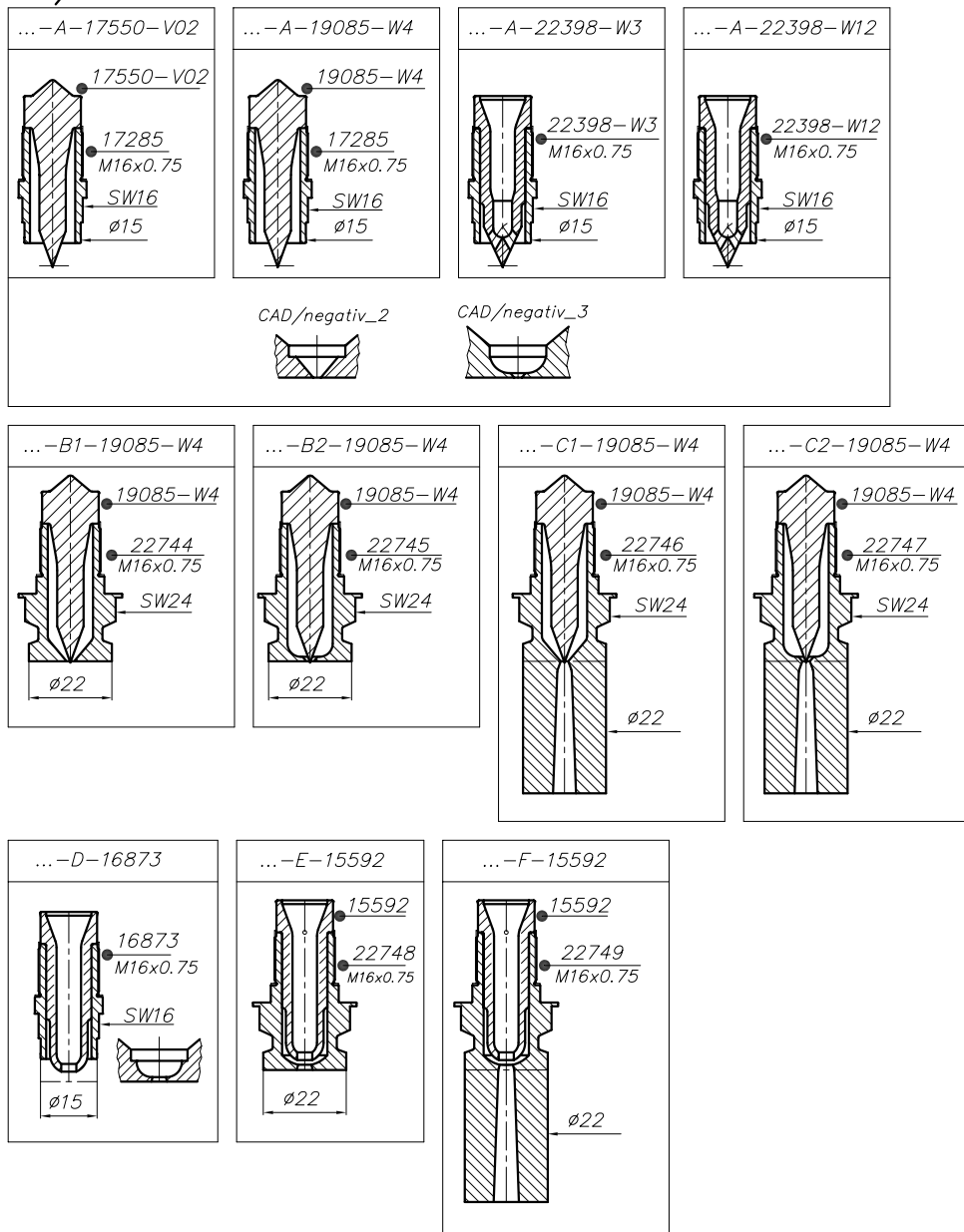
# EWIKON

Zentrierringe  
Angeißbuchsen  
Locating rings  
Sprue bushings

Heißkanaldüse Ø 12 mm  
Übersicht der Anspritzgeometrien

Nozzle Ø 12 mm  
Overview of gating geometries

Ø12/95123...



Heißkanaldüse Ø 12 mm  
Nozzle Ø 12 mm  
**L2X**

Antriebseinheiten  
Drive units

Verteiler  
Manifolds

Zubehör  
Accessories

z320-02

**L2X Drop-In System**  
Heißkanaldüsen · Schraubmontage  
Nozzles · Screw-in installation

**EWIKON**

**Heißkanaldüse Ø 12 mm**  
Version -A

**Nozzle Ø 12 mm**  
Version -A

95123 . . .

95123 . . .

**-A Kontur direkt im Einsatz**

**-A Contour directly in the insert**

**Düsen spitze mit Spitze**

**Nozzle insert with tip**

Maß X: 110 / 130 / 150 / 200 / 250 / 300 / 350

Dim. X: 110 / 130 / 150 / 200 / 250 / 300 / 350

Ansprit-ØD: min. 2,0 mm, max. 4,0 mm

Gate-ØD: min 2.0 mm, max 4.0 mm

Zentrierringe  
Angießbuchsen  
Locating rings  
Sprue bushings

Heißkanaldüse Ø 12 mm  
Nozzle Ø 12 mm

**L2X**

Antriebseinheiten  
Drive units

Verteiler  
Manifolds

Zubehör  
Accessories



# L2X Drop-In System

## Heißkanaldüsen · Schraubmontage

### Nozzles · Screw-in installation

# EWIKON

#### Heißkanaldüse Ø 12 mm

##### Version -B1/-B2 · -C1/-C2

95123 . . .

- B1 Schraubvorkammer Standard
- B2 Schraubvorkammer mit Kugelkalotte für schnellerstarrende oder verstärkte Materialien

Düsen Spitze mit Spitze

Ansprit-ØD: min. 2,0 mm, max. 4,0 mm

- C1 verlängerte Schraubvorkammer Standard
- C2 verlängerte Schraubvorkammer mit Kugelkalotte für schnellerstarrende oder verstärkte Materialien

Düsen Spitze mit Spitze

Ansprit-ØD: min. 2,0 mm, max. 4,0 mm

#### Nozzle Ø 12 mm

##### Version -B1/-B2 · -C1/-C2

95123 . . .

- B1 Standard screw-on gate bush
- B2 Screw-on gate bush with ball geometry for rapidly freezing or reinforced materials

Nozzle insert with tip

Gate-ØD: min 2.0 mm, max 4.0 mm

- C1 Extended standard screw-on gate bush
- C2 Extended screw-on gate bush with ball geometry for rapidly freezing or reinforced materials

Nozzle insert with tip

Gate-ØD: min 2.0 mm, max 4.0 mm

Zentrieringe  
Angießbüchsen  
Locating rings  
Sprue bushings

Heißkanaldüse Ø 12 mm  
Nozzle Ø 12 mm  
L2X

Antriebseinheiten  
Drive units

Verteiler  
Manifolds

Zubehör  
Accessories



# L2X Drop-In System

Heißkanaldüsen · Schraubmontage  
Nozzles · Screw-in installation

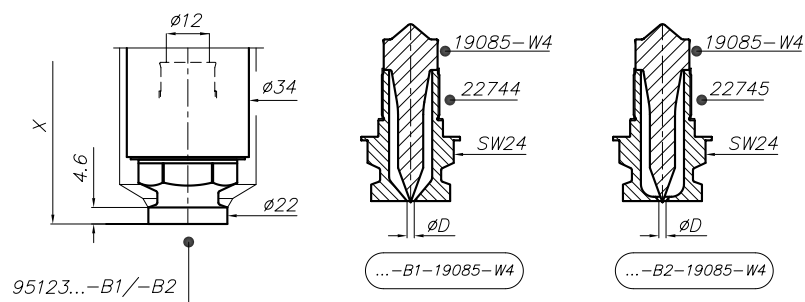
# EWIKON

Zentrierringe  
Angießbuchsen  
Locating rings  
Sprue bushings

Heißkanaldüse Ø 12 mm  
Version -B1/-B2 · -C1/-C2

Nozzle Ø 12 mm  
Version -B1/-B2 · -C1/-C2

## Version B1/B2

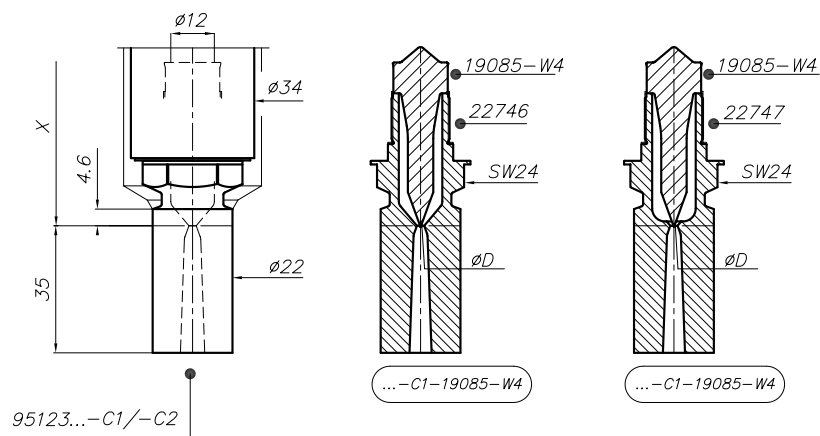


z320-06

Heißkanaldüse Ø 12 mm  
Nozzle Ø 12 mm  
**L2X**

Antriebseinheiten  
Drive units

## Version C1/C2



z320-07

Verteiler  
Manifolds

Zubehör  
Accessories

# L2X Drop-In System

## Heißkanaldüsen · Schraubmontage

### Nozzles · Screw-in installation

# EWIKON

#### Heißkanaldüse Ø 12 mm

##### Version -D · -E · -F

95123 . . .

#### -D Kontur direkt im Einsatz

Düsen spitze offen Ø4

Anspritz-ØD: min. 3,5 mm, max. 5,0 mm

#### -E Schraubvorkammer Standard

Düsen spitze offen Ø4

Anspritz-ØD: min. 3,5 mm, max. 5,0 mm

#### -F verlängerte Schraubvorkammer Standard

Düsen spitze offen Ø4

Anspritz-ØD: min. 3,5 mm, max. 5,0 mm

#### ACHTUNG:

**Bei offenen Düsen** muß der Anspritz-Ø der Vorkammergeometrie immer mindestens 0,5 mm kleiner sein als der Ø der Düsen spitze. Sollte ein anderer Anspritz-Ø gewünscht werden, bitte Rücksprache mit EWIKON.

#### Nozzle Ø 12 mm

##### Version -D · -E · -F

95123 . . .

#### -D Contour directly in the insert

Open tip Ø4

Gate-ØD: min 3.5 mm, max 5.0 mm

#### -E Standard screw-on gate bush

Open tip Ø4

Gate-ØD: min 3.5 mm, max 5.0 mm

#### -F Extended standard screw-on gate bush

Open tip Ø4

Gate-ØD: min 3.5 mm, max 5.0 mm

#### ATTENTION:

**Nozzles with open tip inserts** - The gate diameter of the insert has to be at least 0.5 mm smaller than the diameter of the insert. Please contact EWIKON, if a different gate diameter is requested.

# L2X Drop-In System

## Heißkanaldüsen · Schraubmontage

## Nozzles · Screw-in installation

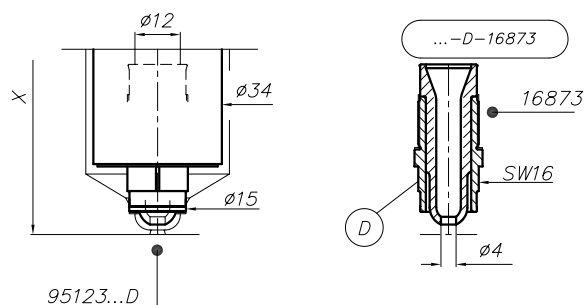
# EWIKON

Zentrier-  
ringe  
Angeißbuchsen  
Locating rings  
Sprue bushings

Heißkanaldüse Ø 12 mm  
Version -D · -E · -F

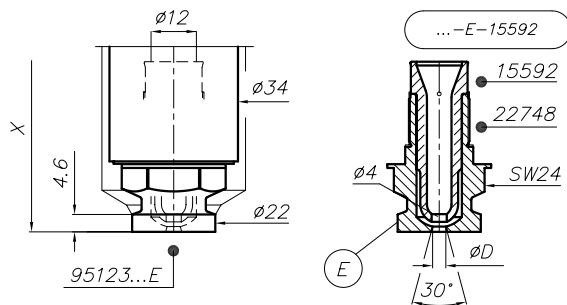
Nozzle Ø 12 mm  
Version -D · -E · -F

### Version D



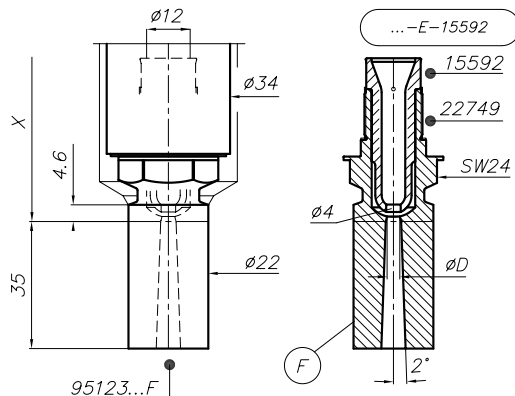
z320-08

### Version E



z320-09

### Version F



z320-10

Heißkanaldüse Ø 12 mm  
Nozzle Ø 12 mm  
**L2X**

Antriebseinheiten  
Drive units

Verteiler  
Manifolds

Zubehör  
Accessories

# L2X Drop-In System

## Heißkanaldüsen · Schraubmontage

### Nozzles · Screw-in installation

# EWIKON

### Heißkanaldüse Ø 12 mm Einbauhinweise

95123 ... -A

#### Einbaugeometrie Anspritzbereich direkt im Einsatz

- 1 Standardgeometrie:  $\text{ØD} = 2,0 \text{ mm}$ , max. 4,0 mm
- 2 mit Kugelkalotte für schnellerstarrende oder verstärkte Materialien,  $\text{ØD} = 2,0 \text{ mm}$ , max. 4,0 mm

**Empfehlung:** Kontur vorfertigen und auf 52 HCR härten. Danach Anspritzgeometrie und Passung der Düsen Spitze fertigstellen.

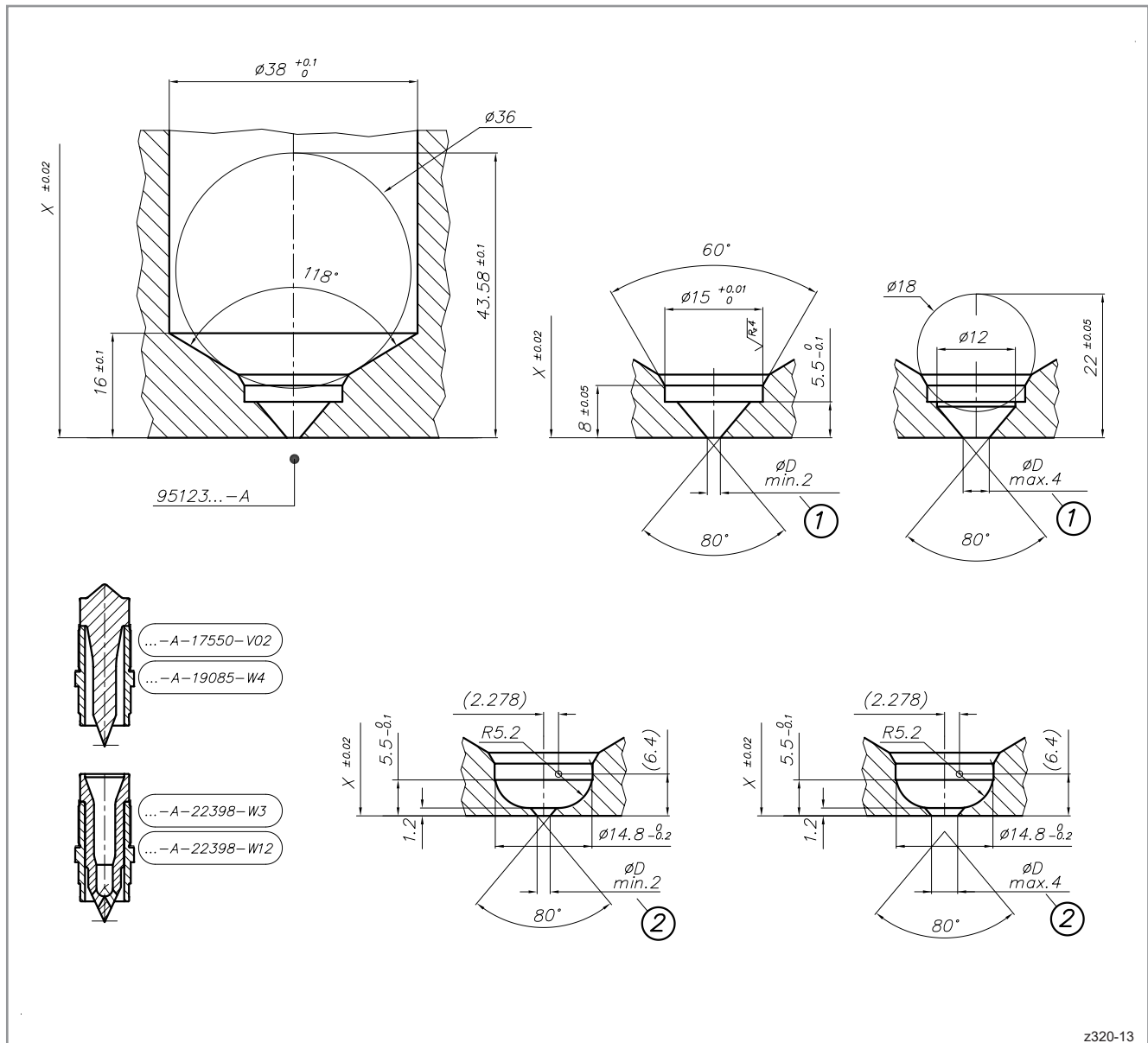
### Nozzle Ø 12 mm Assembly notes

95123 ... -A

#### Installation geometry Gate area directly in the insert

- 1 Standard geometry:  $\text{ØD} = 2.0 \text{ mm}$ , max 4.0 mm
- 2 With ball geometry for rapidly freezing or reinforced materials,  $\text{ØD} = 2.0 \text{ mm}$ , max 4.0 mm

**Recommendation:** Machine contour and harden to 52 HCR. Afterwards machine gate geometry and fit for nozzle tip.



z320-13

# L2X Drop-In System

## Heißkanaldüsen · Schraubmontage

## Nozzles · Screw-in installation

# EWIKON

Zentrieringe  
Angeißbuchsen  
Locating rings  
Sprue bushings

Heißkanaldüse Ø 12 mm  
Nozzle Ø 12 mm

L2X

Antriebseinheiten  
Drive units

Verteiler  
Manifolds

Zubehör  
Accessories

### Heißkanaldüse Ø 12 mm

#### Einbauhinweise

95123 ... -D

#### Einbaugeometrie

#### Anspritzbereich direkt im Einsatz

- 1 Standardgeometrie:  $\varnothing D = 3,5$  mm
- 2  $\varnothing D$  max. = 5,0 mm

**Empfehlung:** Kontur vorfertigen und auf 52 HCR härten. Danach Anspritzgeometrie und Passung der Düsen Spitze fertigstellen.

**Bei offenen Düsen** muß der Anspritz- $\varnothing$  der Vorkammergeometrie immer mindestens 0,5 mm kleiner sein als der  $\varnothing$  der Düsen Spitze. Sollte ein anderer Anspritz- $\varnothing$  gewünscht werden, bitte Rücksprache mit EWIKON.

### Nozzle Ø 12 mm

#### Assembly notes

95123 ... -D

#### Installation geometry

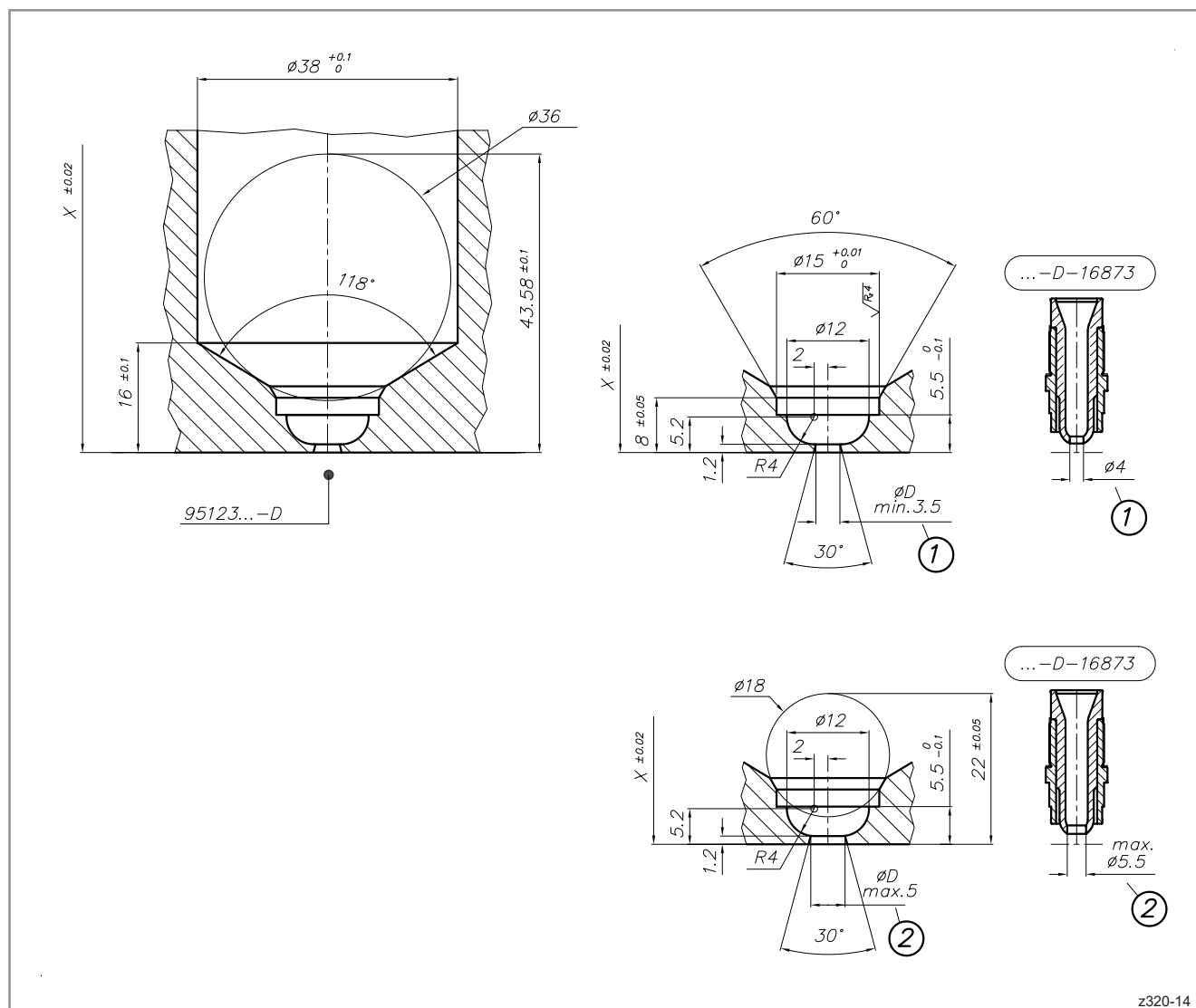
#### Gate area directly in the insert

- 1 Standard geometry:  $\varnothing D = 3.5$  mm
- 2  $\varnothing D$  max = 5.0 mm

**Recommendation:** Machine contour and harden to 52 HCR. Afterwards machine gate geometry and fit for nozzle tip.

#### Nozzles with open tip inserts

The gate diameter of the insert has to be at least 0.5 mm smaller than the diameter of the insert. Please contact EWIKON, if a different gate diameter is requested.



z320-14



# L2X Drop-In System

## Heißkanaldüsen · Schraubmontage

### Nozzles · Screw-in installation

# EWIKON

Zentrier-  
ringe  
Angießbuchsen  
Locating rings  
Sprue bushings

Heißkanaldüse Ø 12 mm  
Nozzle Ø 12 mm  
**L2X**

Antriebseinheiten  
Drive units

Verteiler  
Manifolds

Zubehör  
Accessories

## Heißkanaldüse Ø 12 mm Einbauhinweise

95123 ...

### Einbauhinweis Schraubvorkammer

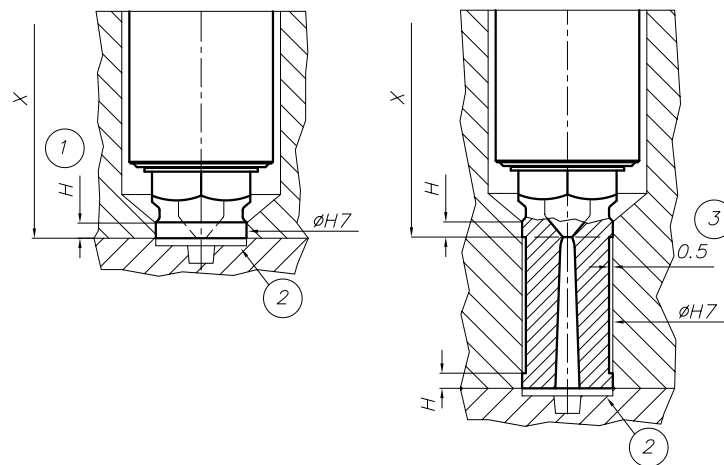
- 1 Maß H = 4,5 mm
- 2 1 mm stirnseitig freistellen
- 3 0,5 mm freistellen

## Nozzle Ø 12 mm Assembly notes

95123 ...

### Assembly note screw-on gate bush

- 1 Dim. H = 4.5 mm
- 2 1 mm recess on the face
- 3 0.5 mm recess



z372-01