

# HPS III-NVE ▪ 230V

Nadelverschlussysteme mit externem Antrieb  
Valve gate systems with external drive unit

# EWIKON

## Inhalt / Content

- 2 - 3 Übersicht Druckstücke für Antriebe  
Overview of pressure pads for drive units
- 4 - 16 Zubehör  
Accessories

Alle Maße in diesem Katalog beziehen sich auf EWIKON Heißkanalkomponenten im aufgeheizten Betriebszustand

All dimensions in this catalogue refer to EWIKON hotrunner components in heated operating condition

## Druckstücke und Zubehör Pressure pads and accessories

Allgemeine  
Einbauhinweise  
General  
assembly notes

**NVE**  
Druckstücke und Zubehör  
Pressure pads and  
accessories  
**HPS III**

**NVE**  
Verteilersysteme  
Manifold systems

**NVE**  
Antriebseinheiten  
Drive units

**NVE**  
Nadelverschlussdüsen  
Valve gate nozzles

**NVI**  
Nadelverschlussdüsen  
Valve gate nozzles

# HPS III-NVE ▪ 230V

## Nadelverschlussysteme mit externem Antrieb

### Valve gate systems with external drive unit

# EWIKON

## Druckstücke für Antriebe

### Überblick

**Druckstück (siehe Übersichten der entsprechenden Düsenkapitel)**

17329

17339

19249

**Druckstück für Antriebe auf dem Verteiler für Massenkunststoffe/Polyolefine und Verarbeitungstemperaturen < 250°C:**

Druckstück	Antrieb
19737	19756
19737	19757
17906	19758
17908	19759

**Druckstück für Antriebe auf dem Verteiler Druckstück mit Keramikring für Verarbeitungstemperaturen ≥ 250°C:**

Druckstück	Antrieb
19718	19765
19718	19766
19116	19767
19118	19768

## Pressure pads for drive units

### Overview

**Pressure pad (please see overviews in the corresponding nozzle chapter)**

17329

17339

19249

**Pressure pad for drive units fixed on manifold for bulk plastics/polyolefins and processing temperatures < 250°C:**

Pressure pad	Drive unit
19737	19756
19737	19757
17906	19758
17908	19759

**Pressure pad for drive units fixed on manifold with ceramic ring for processing temperatures ≥ 250°C:**

Pressure pad	Drive unit
19718	19765
19718	19766
19116	19767
19118	19768

# HPS III-NVE ▪ 230V

Nadelverschlussysteme mit externem Antrieb  
 Valve gate systems with external drive unit



NVI  
 Nadelverschlussdüsen  
 Valve gate nozzles

NVE  
 Nadelverschlussdüsen  
 Valve gate nozzles

NVE  
 Antriebseinheiten  
 Drive units

NVE  
 Verteilersysteme  
 Manifold systems

NVE  
 Druckstücke und Zubehör  
 Pressure pads and accessories

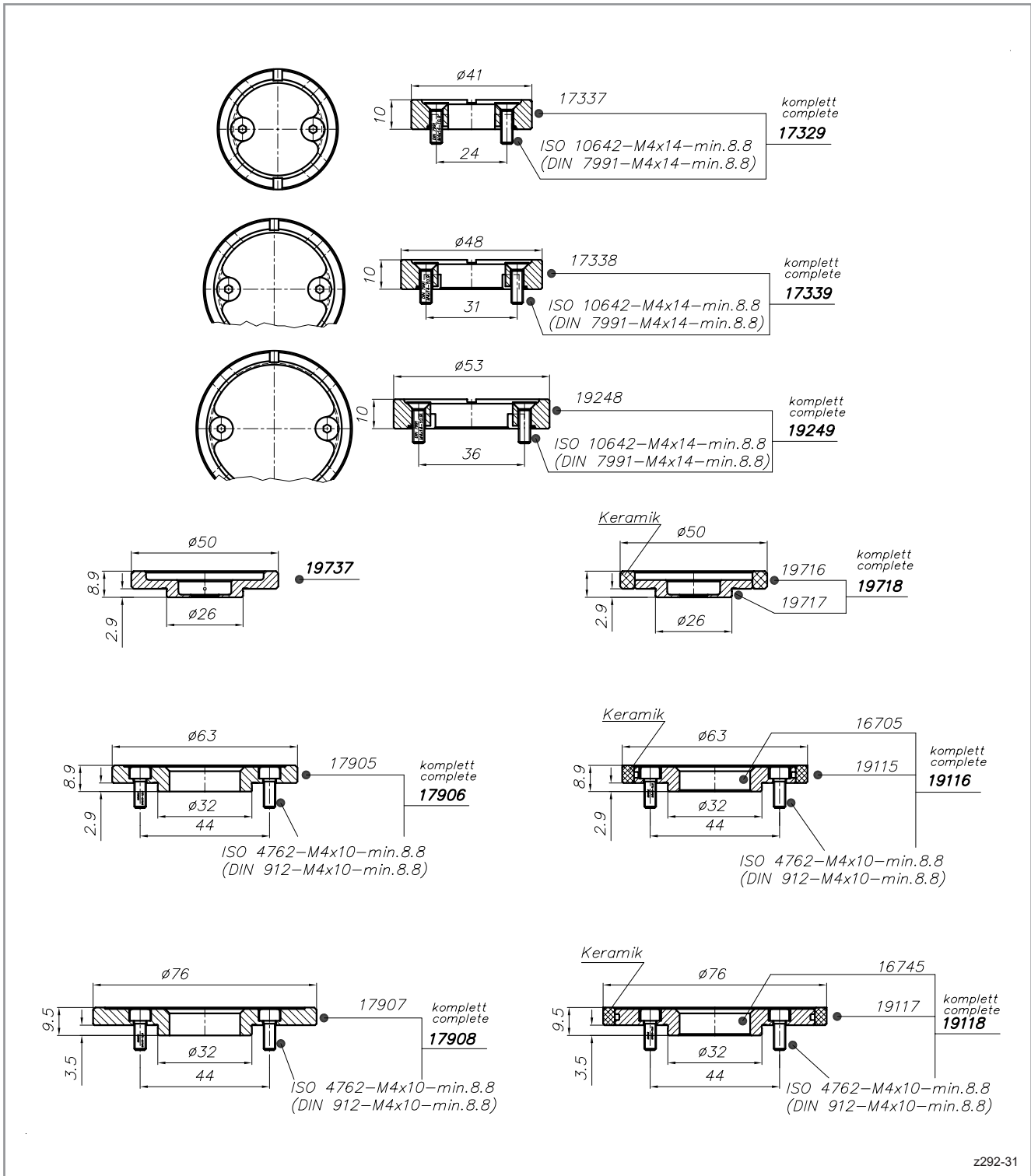
Allgemeine  
 Einbauhinweise  
 General  
 assembly notes

## Druckstücke für Antriebe

### Überblick

## Pressure pads for drive units

### Overview



z292-31

# HPS III-NVE ▪ 230V

Nadelverschlussysteme mit externem Antrieb  
Valve gate systems with external drive unit

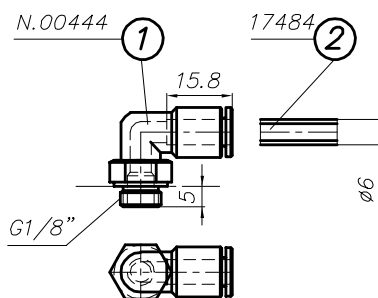
# EWIKON

**Zubehör**  
**N.00444**  
**L-Steckverschraubung**

**Accessories**  
**N.00444**  
**L-Connection**

- 1 N.00444 L-Steckverschraubung
- 2 17484 Kunststoffschlauch

- 1 N.00444 L-Connection
- 2 17484 Air hose



z305-01

# HPS III-NVE ▪ 230V

Nadelverschlussysteme mit externem Antrieb  
Valve gate systems with external drive unit

# EWIKON

**NVI**  
Nadelverschlussdüsen  
Valve gate nozzles

**NVE**  
Nadelverschlussdüsen  
Valve gate nozzles

**NVE**  
Antriebseinheiten  
Drive units

**NVE**  
Verteilersysteme  
Manifold systems

**NVE**  
Druckstücke und Zubehör  
Pressure pads and  
accessories  
**HPS III**

Allgemeine  
Einbauhinweise  
General  
assembly notes

## Zubehör

17451

L-Steckverschraubung

## Accessories

17451

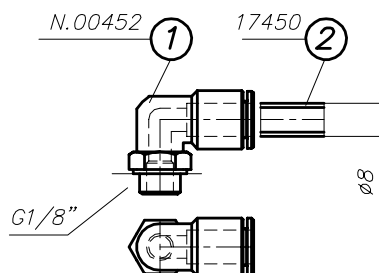
L-Connection

1 N.00452 L-Steckverschraubung

2 17450 Kunststoffschlauch

1 N.00452 L-Connection

2 17450 Air hose



z305-02

# HPS III-NVE ▪ 230V

## Nadelverschlussysteme mit externem Antrieb

### Valve gate systems with external drive unit

# EWIKON

## Zubehör

19121

Gerade Einschraubverschraubung  
M12x1,5

## Accessories

19121

Straight screwed coupling  
M12x1.5

1 Einschraubgewinde M10x1  
EWIKON Antrieb

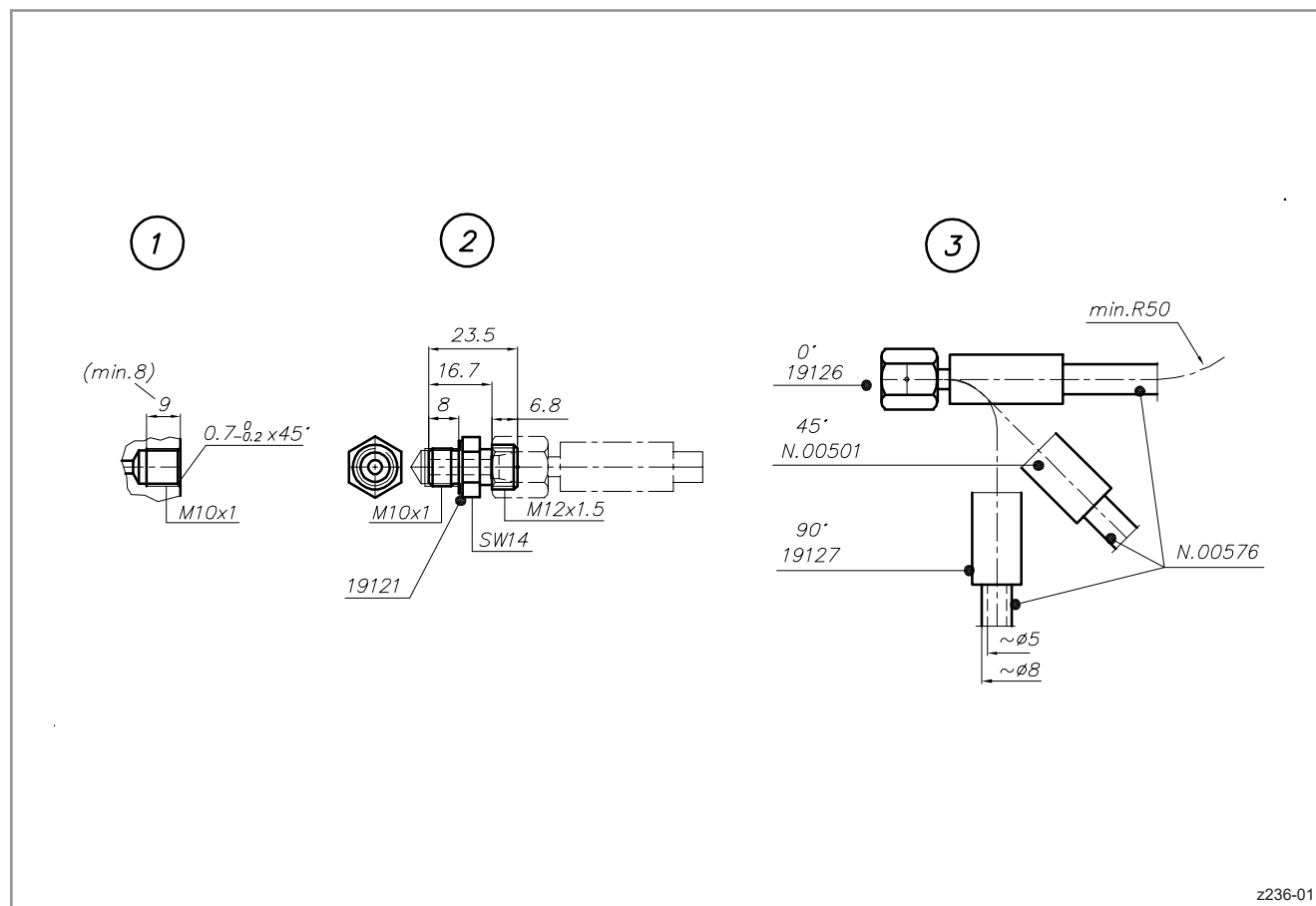
1 Screw-in thread M10x1  
EWIKON drive unit

2 19121 gerade Einschraubverschraubung  
Einschraubgewinde M10x1  
Anschlussgewinde M12x1.5

2 19121 Straight screwed coupling  
Screw-in thread M10x1  
Connecting thread M12x1.5

3 möglicher Anschluss  
Anschluss mit Überwurfmutter M12x1.5  
und Pressfassung  
(siehe auch nächste Seiten)

3 Connecting options  
Connector with union nut M12x1.5  
and crimp sleeve  
(please also see next pages)



z236-01

# HPS III-NVE ▪ 230V

Nadelverschlussysteme mit externem Antrieb  
Valve gate systems with external drive unit

# EWIKON

NVI  
Nadelverschlussdüsen  
Valve gate nozzles

NVE  
Nadelverschlussdüsen  
Valve gate nozzles

NVE  
Antriebseinheiten  
Drive units

NVE  
Verteilersysteme  
Manifold systems

NVE  
Druckstücke und Zubehör  
Pressure pads and accessories  
HPS III

Allgemeine  
Einbauhinweise  
General  
assembly notes

## Zubehör

19119

Winkel-Schwenkverschraubung  
M12x1,5

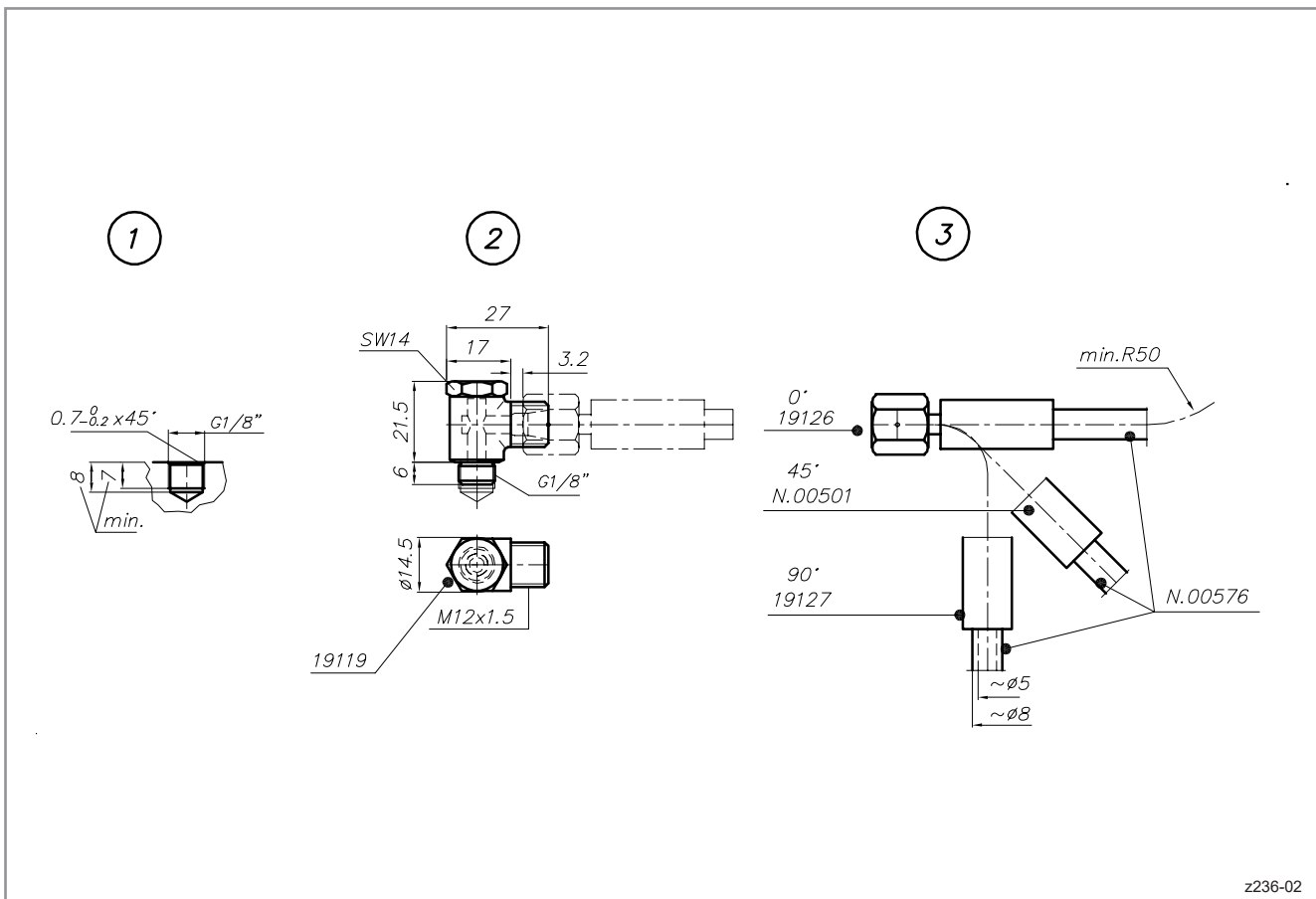
## Accessories

19119

Pivoting threaded pipe angle  
M12x1.5

- 1 Einschraubgewinde R1/8"  
EWIKON Antrieb
- 2 19119 Winkel-Schwenkverschraubung  
Einschraubgewinde G1/8"  
Anschlussgewinde M12x1.5
- 3 möglicher Anschluss  
Anschluss mit Überwurfmutter M12x1.5  
und Pressfassung  
(siehe auch nächste Seiten)

- 1 Screw-in thread R1/8"  
EWIKON drive unit
- 2 19119 Pivoting threaded pipe angle  
Screw-in thread G1/8"  
Connecting thread M12x1.5
- 3 Connecting options  
Connector with union nut M12x1.5  
and crimp sleeve  
(please also see next pages)



# HPS III-NVE ▪ 230V

Nadelverschlussysteme mit externem Antrieb  
Valve gate systems with external drive unit

# EWIKON

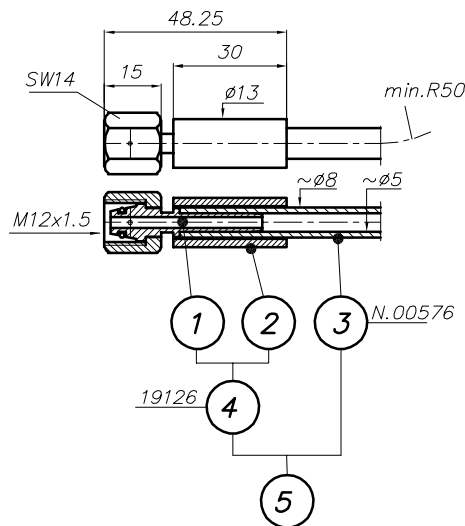
## Zubehör

19126  
Anschluss 0°  
M12x1,5

## Accessories

19126  
Connector 0°  
M12x1.5

- |   |  |
|---|--|
| <p>1 19122 Pressnippel 0°</p> <p>2 19124 Pressfassung für Schlauch</p> <p>3 N.00576 Hochdruckschlauch mit PTFE Seele</p> <p>4 19126 Anschluss 0°<br/>Baugruppe bestehend aus 1 + 2</p> <p>5 Anschluss 0° mit Schlauch<br/>Baugruppe bestehend aus 3 + 4</p> | <p>1 19122 Crimp nipple 0°</p> <p>2 19124 Crimp sleeve for hose</p> <p>3 N.00576 High-pressure hose with PTFE core</p> <p>4 19126 Connector 0°<br/>consisting of 1 + 2</p> <p>5 Connector 0° with hose<br/>consisting of 3 + 4</p> |
|---|--|



Nr./No.	Schlauch/hose
19412-500	500mm
19412-1000	1000mm
19412-1500	1500mm

z236-03



# HPS III-NVE ▪ 230V

Nadelverschlussysteme mit externem Antrieb  
Valve gate systems with external drive unit



**NVI**  
Nadelverschlussdüsen  
Valve gate nozzles

**NVE**  
Nadelverschlussdüsen  
Valve gate nozzles

**NVE**  
Antriebseinheiten  
Drive units

**NVE**  
Verteilersysteme  
Manifold systems

**NVE**  
Druckstücke und Zubehör  
Pressure pads and accessories  
**HPS III**

Allgemeine  
Einbauhinweise  
General  
assembly notes

## Zubehör

N.00501

Anschluss 45°

M12x1,5

## Accessories

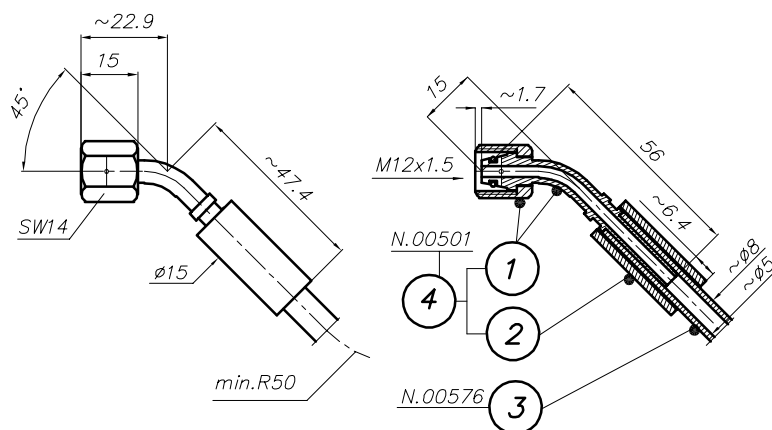
N.00501

Connector 45°

M12x1.5

- 1 N.00502 Pressnippel 45°
- 2 19124 Pressfassung für Schlauch
- 3 N.00576 Hochdruckschlauch mit PTFE Seele
- 4 N.00501 Anschluss 45°  
Baugruppe bestehend aus 1 + 2

- 1 N.00502 Crimp nipple 45°
- 2 19124 Crimp sleeve for hose
- 3 N.00576 High-pressure hose with PTFE core
- 4 N.00501 Connector 45°  
consisting of 1 + 2



z236-06

# HPS III-NVE ▪ 230V

Nadelverschlussysteme mit externem Antrieb  
Valve gate systems with external drive unit

# EWIKON

## Zubehör

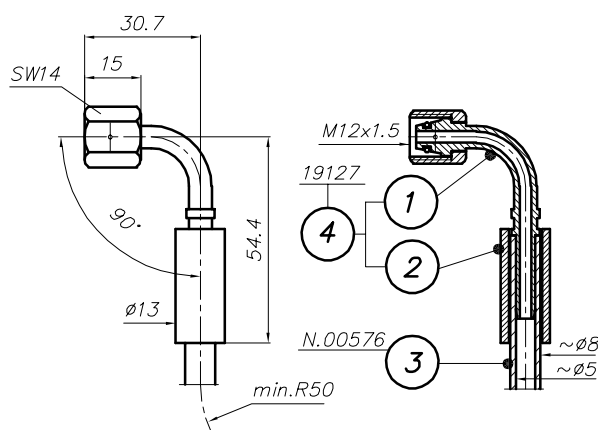
19127  
Anschluss 90°  
M12x1,5

## Accessories

19127  
Connector 90°  
M12x1.5

- |   |         |  |
|---|---------|--|
| 1 | 19123   | Pressnippel 90°                                |
| 2 | 19124   | Pressfassung für Schlauch                      |
| 3 | N.00576 | Hochdruckschlauch mit PTFE Seele               |
| 4 | 19127   | Anschluss 90°<br>Baugruppe bestehend aus 1 + 2 |

- |   |         |                                      |
|---|---------|--------------------------------------|
| 1 | 19123   | Crimp nipple 90°                     |
| 2 | 19124   | Crimp sleeve for hose                |
| 3 | N.00576 | High-pressure hose with PTFE core    |
| 4 | 19127   | Connector 90°<br>consisting of 1 + 2 |



z236-04

# HPS III-NVE ▪ 230V

Nadelverschlussysteme mit externem Antrieb  
 Valve gate systems with external drive unit



NVI  
 Nadelverschlussdüsen  
 Valve gate nozzles

NVE  
 Nadelverschlussdüsen  
 Valve gate nozzles

NVE  
 Antriebseinheiten  
 Drive units

NVE  
 Verteilersysteme  
 Manifold systems

NVE  
 Druckstücke und Zubehör  
 Pressure pads and accessories

Allgemeine  
 Einbauhinweise  
 General  
 assembly notes

## Zubehör

Anschluss an EWIKON-Antrieb  
 Anschlussgewinde M12x1.5

## Accessories

Connector to EWIKON drive unit  
 Connector thread M12x1.5

### 2 EWIKON-Seite

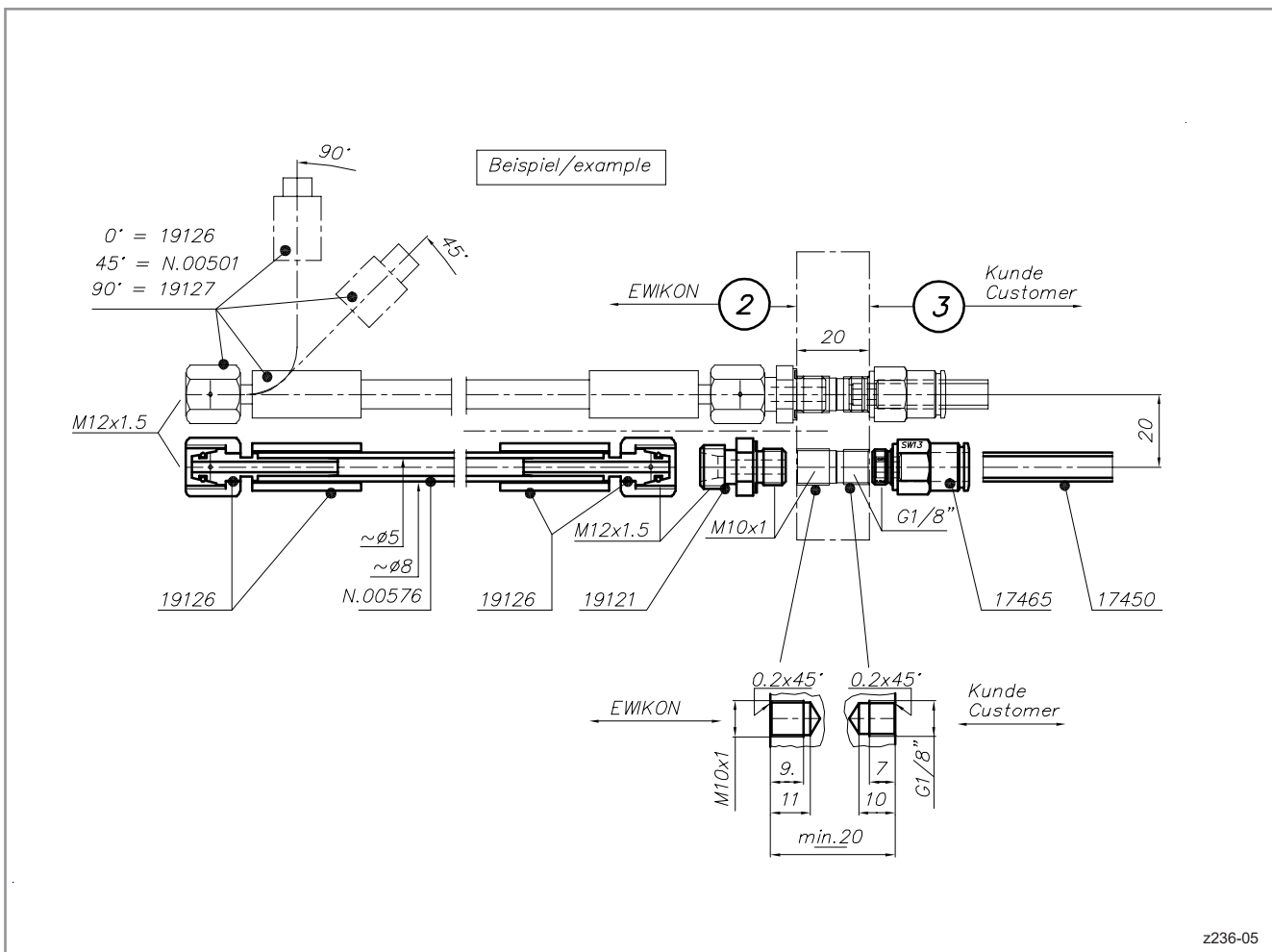
3 Kundenseite  
 Beispiel hier: Pneumatikanschluss  
 gerade mit Schlauch  
 17465 Steckverbindung  
 17450 Pneumatikschlauch

Ausführung auftragsbezogen

### 2 EWIKON side

3 customer side  
 Example showing straight pneumatic  
 connector with hose  
 17465 Plug-in connector  
 17450 Pneumatic hose

Design order-related



# HPS III-NVE ▪ 230V

Nadelverschlussysteme mit externem Antrieb  
Valve gate systems with external drive unit

# EWIKON

## Zubehör

N.00508

Gerade Einschraubverschraubung  
M14x1,5

## Accessories

N.00508

Straight screwed coupling  
M14x1.5

1 Einschraubgewinde R 1/8"  
EWIKON Antrieb

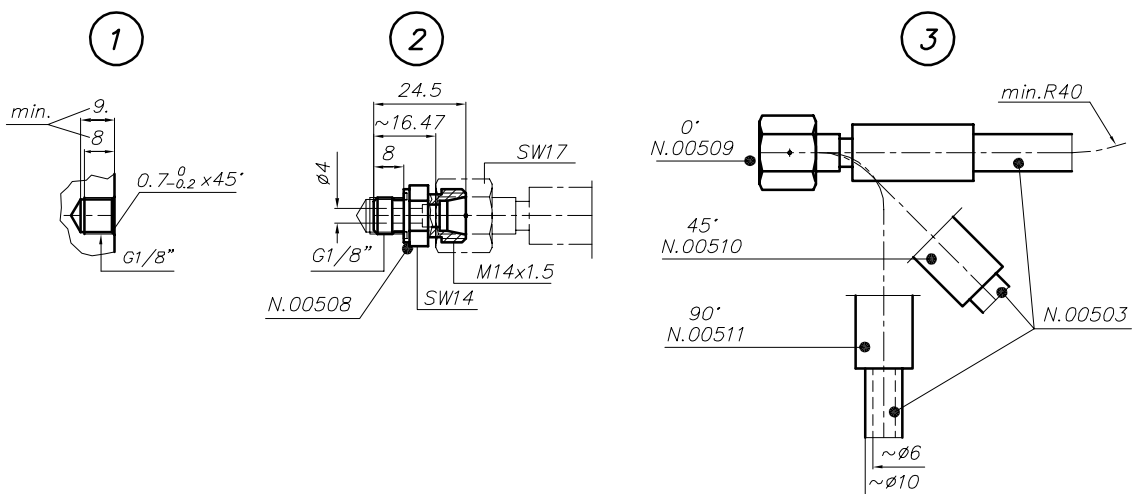
2 N.00508 gerade Einschraubverschraubung  
Einschraubgewinde G 1/8"  
Anschlussgewinde M14x1.5

3 möglicher Anschluss  
Anschluss mit Überwurfmutter M14x1.5  
und Pressfassung  
Schlauch bitte separat bestellen  
(siehe auch nächste Seiten)

1 Screw-in thread R 1/8"  
EWIKON drive unit

2 N.00508 Straight screwed coupling  
Screw-in thread G 1/8"  
Connecting thread M14x1.5

3 Connecting options  
Connector with union nut M14x1.5  
and crimp sleeve  
Please order hose separately  
(please also see next pages)



z236-07

# HPS III-NVE ▪ 230V

Nadelverschlussysteme mit externem Antrieb  
 Valve gate systems with external drive unit



NVI  
 Nadelverschlussdüsen  
 Valve gate nozzles

NVE  
 Nadelverschlussdüsen  
 Valve gate nozzles

NVE  
 Antriebseinheiten  
 Drive units

NVE  
 Verteilersysteme  
 Manifold systems

NVE  
 Druckstücke und Zubehör  
 Pressure pads and accessories  
**HPS III**

Allgemeine  
 Einbauhinweise  
 General  
 assembly notes

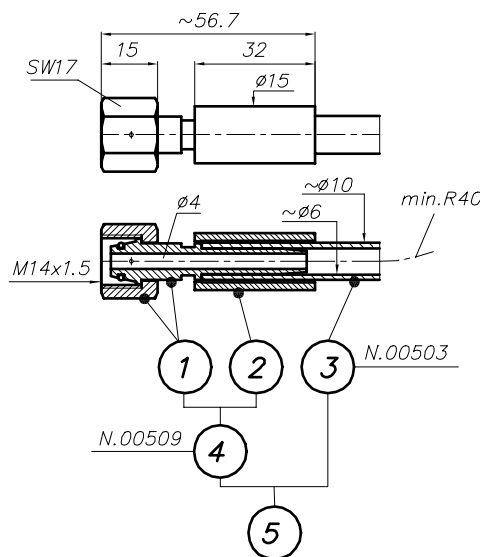
## Zubehör

N.00509  
 Anschluss 0°  
 M14x1,5

## Accessories

N.00509  
 Connector 0°  
 M14x1.5

- |   |         |  |   |         |   |
|---|---------|--|---|---------|---|
| 1 | N.00504 | Pressnippel 0°   | 1 | N.00504 | Crimp nipple 0°                               |
| 2 | N.00507 | Pressfassung für Schlauch                                  | 2 | N.00507 | Crimp sleeve for hose                         |
| 3 | N.00503 | Hochdruckschlauch mit PTFE Seele                           | 3 | N.00503 | High-pressure hose with PTFE core             |
| 4 | N.00509 | Anschluss 0°<br>Baugruppe bestehend aus 1 + 2              | 4 | N.00509 | Connector 0°<br>consisting of 1 + 2           |
| 5 |         | Anschluss 0° mit Schlauch<br>Baugruppe bestehend aus 3 + 4 | 5 |         | Connector 0° with hose<br>consisting of 3 + 4 |



Nr./No.	Schlauch/hose
19414-500	500mm
19414-1000	1000mm
19414-1500	1500mm

z236-08

# HPS III-NVE ▪ 230V

Nadelverschlussysteme mit externem Antrieb  
Valve gate systems with external drive unit

# EWIKON

## Zubehör

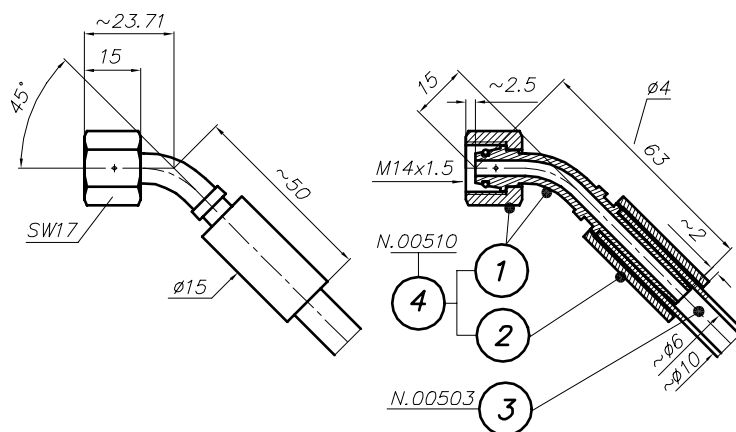
**N.00510**  
Anschluss 45°  
M14x1,5

## Accessories

**N.00510**  
Connector 45°  
M14x1.5

- 1 N.00505 Pressnippel 45°
- 2 N.00507 Pressfassung für Schlauch
- 3 N.00503 Hochdruckschlauch mit PTFE Seele
- 4 N.00510 Anschluss 45°  
Baugruppe bestehend aus 1 + 2

- 1 N.00505 Crimp nipple 45°
- 2 N.00507 Crimp sleeve for hose
- 3 N.00503 High-pressure hose with PTFE core
- 4 N.00510 Connector 45°  
consisting of 1 + 2



z236-09

# HPS III-NVE ▪ 230V

Nadelverschlussysteme mit externem Antrieb  
Valve gate systems with external drive unit

# EWIKON

**NVI**  
Nadelverschlussdüsen  
Valve gate nozzles

**NVE**  
Nadelverschlussdüsen  
Valve gate nozzles

**NVE**  
Antriebseinheiten  
Drive units

**NVE**  
Verteilersysteme  
Manifold systems

**NVE**  
Druckstücke und Zubehör  
Pressure pads and  
accessories  
**HPS III**

Allgemeine  
Einbauhinweise  
General  
assembly notes

## Zubehör

N.00511

Anschluss 90°

M14x1,5

## Accessories

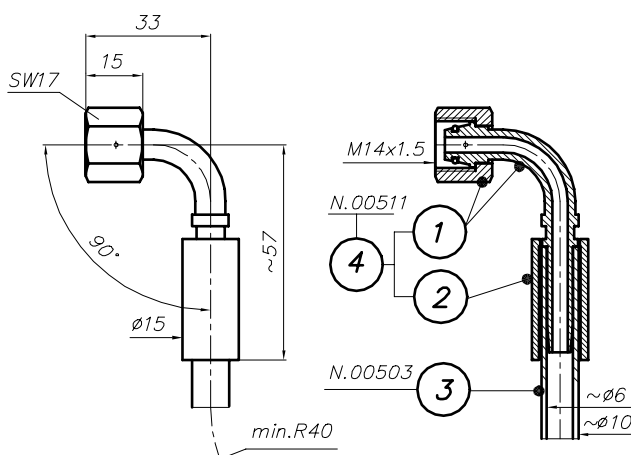
N.00511

Connector 90°

M14x1,5

- 1 N.00506 Pressnippel 90°
- 2 N.00507 Pressfassung für Schlauch
- 3 N.00503 Hochdruckschlauch mit PTFE Seele
- 4 N.00511 Anschluss 90°  
Baugruppe bestehend aus 1 + 2

- 1 N.00506 Crimp nipple 90°
- 2 N.00507 Crimp sleeve for hose
- 3 N.00503 High-pressure hose with PTFE core
- 4 N.00511 Connector 90°  
consisting of 1 + 2



z236-10

# HPS III-NVE ▪ 230V

## Nadelverschlussysteme mit externem Antrieb

### Valve gate systems with external drive unit

# EWIKON

## Zubehör

**Anschluss**  
Beispiel für hydraulische Ausführung

## Accessories

**Connector**  
Example of hydraulic version

**Anschluss an EWIKON-Antrieb**  
Anschlussgewinde M14x1.5

- 2 Hydraulikblock EWIKON-Seite
- 3 Hydraulikblock Kundenseite  
Beispiel hier: Hydraulikanschluss gerade mit Schlauch

Ausführung auftragsbezogen

**Connector to EWIKON drive unit**  
Connector thread M14x1.5

- 2 Hydraulic block (EWIKON)
- 3 Hydraulic block (customer)  
Example showing straight hydraulic connector with hose

Design order-related

