

HPS III-NVE ▪ 230V

Nadelverschlussysteme mit externem Antrieb
Valve gate systems with external drive unit

EWIKON

Inhalt / Content

- 2 - 3 Übersicht Druckstücke für Antriebe
Overview of pressure pads for drive units
- 4 - 16 Zubehör
Accessories

Alle Maße in diesem Katalog beziehen sich auf EWIKON Heißkanalkomponenten im aufgeheizten Betriebszustand

All dimensions in this catalogue refer to EWIKON hotrunner components in heated operating condition

Druckstücke und Zubehör Pressure pads and accessories

NVI
Nadelverschlussdüsen
Valve gate nozzles

NVE
Nadelverschlussdüsen
Valve gate nozzles

NVE
Antriebseinheiten
Drive units

NVE
Verteilersysteme
Manifold systems

NVE
Druckstücke und Zubehör
Pressure pads and accessories
HPS III

Allgemeine
Einbauhinweise
General
assembly notes

HPS III-NVE ▪ 230V

Nadelverschlussysteme mit externem Antrieb

Valve gate systems with external drive unit



Druckstücke für Antriebe

Überblick

Druckstück (siehe Übersichten der entsprechenden Düsenkapitel)

17329

17339

19249

Druckstück für Antriebe auf dem Verteiler für Massenkunststoffe/Polyolefine und Verarbeitungstemperaturen < 250°C:

Druckstück	Antrieb
19737	19756
19737	19757
17906	19758
17908	19759

Druckstück für Antriebe auf dem Verteiler Druckstück mit Keramikring für Verarbeitungstemperaturen ≥ 250°C:

Druckstück	Antrieb
19718	19765
19718	19766
19116	19767
19118	19768

Pressure pads for drive units

Overview

Pressure pad (please see overviews in the corresponding nozzle chapter)

17329

17339

19249

Pressure pad for drive units fixed on manifold for bulk plastics/polyolefins and processing temperatures < 250°C:

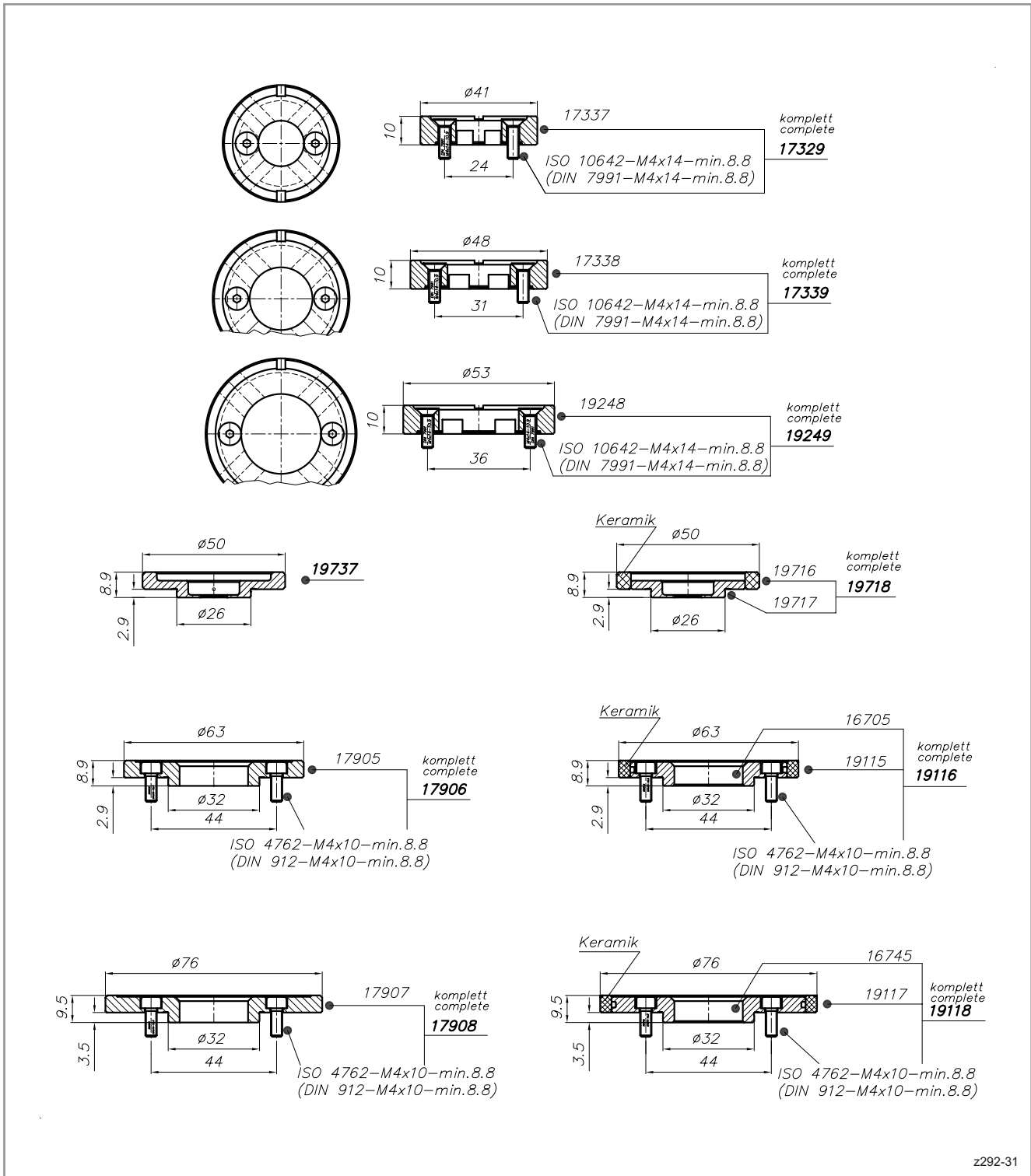
Pressure pad	Drive unit
19737	19756
19737	19757
17906	19758
17908	19759

Pressure pad for drive units fixed on manifold with ceramic ring for processing temperatures ≥ 250°C:

Pressure pad	Drive unit
19718	19765
19718	19766
19116	19767
19118	19768

Druckstücke für Antriebe
Überblick

Pressure pads for drive units
Overview



HPS III-NVE ▪ 230V

Nadelverschlussysteme mit externem Antrieb
Valve gate systems with external drive unit

EWIKON

Zubehör

N.00444

L-Steckverschraubung

Accessories

N.00444

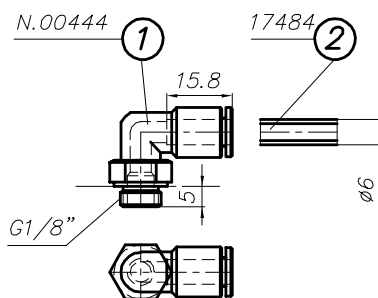
L-Connection

1 N.00444 L-Steckverschraubung

2 17484 Kunststoffschlauch

1 N.00444 L-Connection

2 17484 Air hose



z305-01

HPS III-NVE ▪ 230V

Nadelverschlussysteme mit externem Antrieb
Valve gate systems with external drive unit

EWIKON

NVI
Nadelverschlussdüsen
Valve gate nozzles

NVE
Nadelverschlussdüsen
Valve gate nozzles

NVE
Antriebseinheiten
Drive units

NVE
Verteilersysteme
Manifold systems

NVE
Druckstücke und Zubehör
Pressure pads and accessories
HPS III

Allgemeine
Einbauhinweise
General
assembly notes

Zubehör

17451

L-Steckverschraubung

Accessories

17451

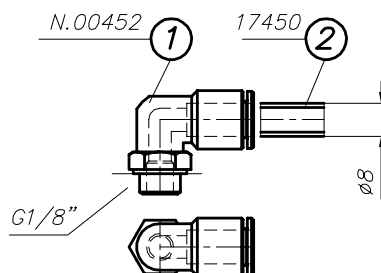
L-Connection

1 N.00452 L-Steckverschraubung

2 17450 Kunststoffschlauch

1 N.00452 L-Connection

2 17450 Air hose



z305-02

HPS III-NVE ▪ 230V

Nadelverschlussysteme mit externem Antrieb

Valve gate systems with external drive unit

EWIKON

Zubehör

19121

Gerade Einschraubverschraubung
M12x1,5

Accessories

19121

Straight screwed coupling
M12x1.5

1 Einschraubgewinde M10x1
EWIKON Antrieb

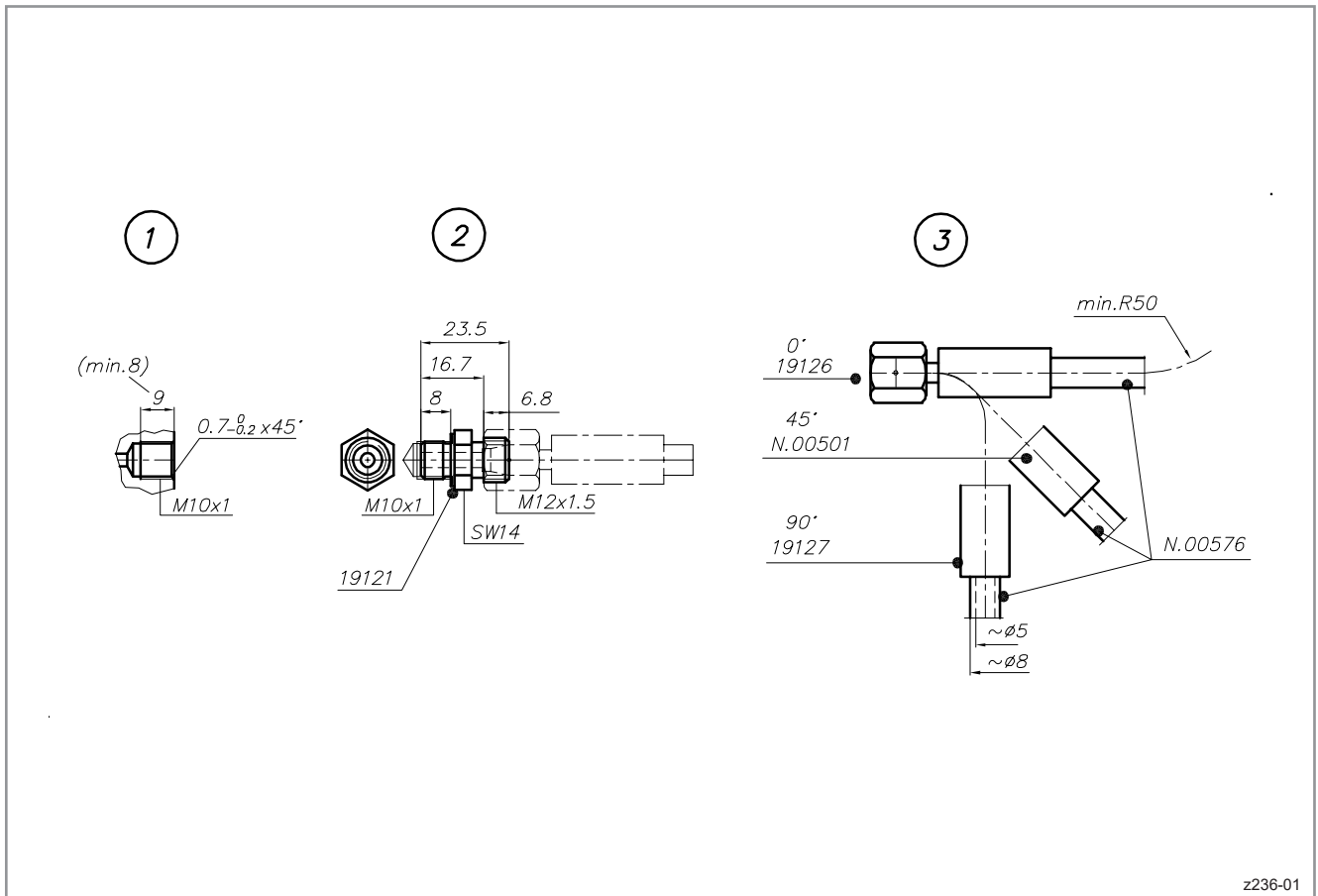
1 Screw-in thread M10x1
EWIKON drive unit

2 19121 gerade Einschraubverschraubung
Einschraubgewinde M10x1
Anschlussgewinde M12x1.5

2 19121 Straight screwed coupling
Screw-in thread M10x1
Connecting thread M12x1.5

3 möglicher Anschluss
Anschluss mit Überwurfmutter M12x1.5
und Pressfassung
(siehe auch nächste Seiten)

3 Connecting options
Connector with union nut M12x1.5
and crimp sleeve
(please also see next pages)



z236-01

HPS III-NVE ▪ 230V

Nadelverschlussysteme mit externem Antrieb
Valve gate systems with external drive unit

EWIKON

NVI
Nadelverschlussdüsen
Valve gate nozzles

NVE
Nadelverschlussdüsen
Valve gate nozzles

NVE
Antriebseinheiten
Drive units

NVE
Verteilersysteme
Manifold systems

NVE
Druckstücke und Zubehör
Pressure pads and
accessories
HPS III

Allgemeine
Einbauhinweise
General
assembly notes

Zubehör

19119

Winkel-Schwenkverschraubung
M12x1,5

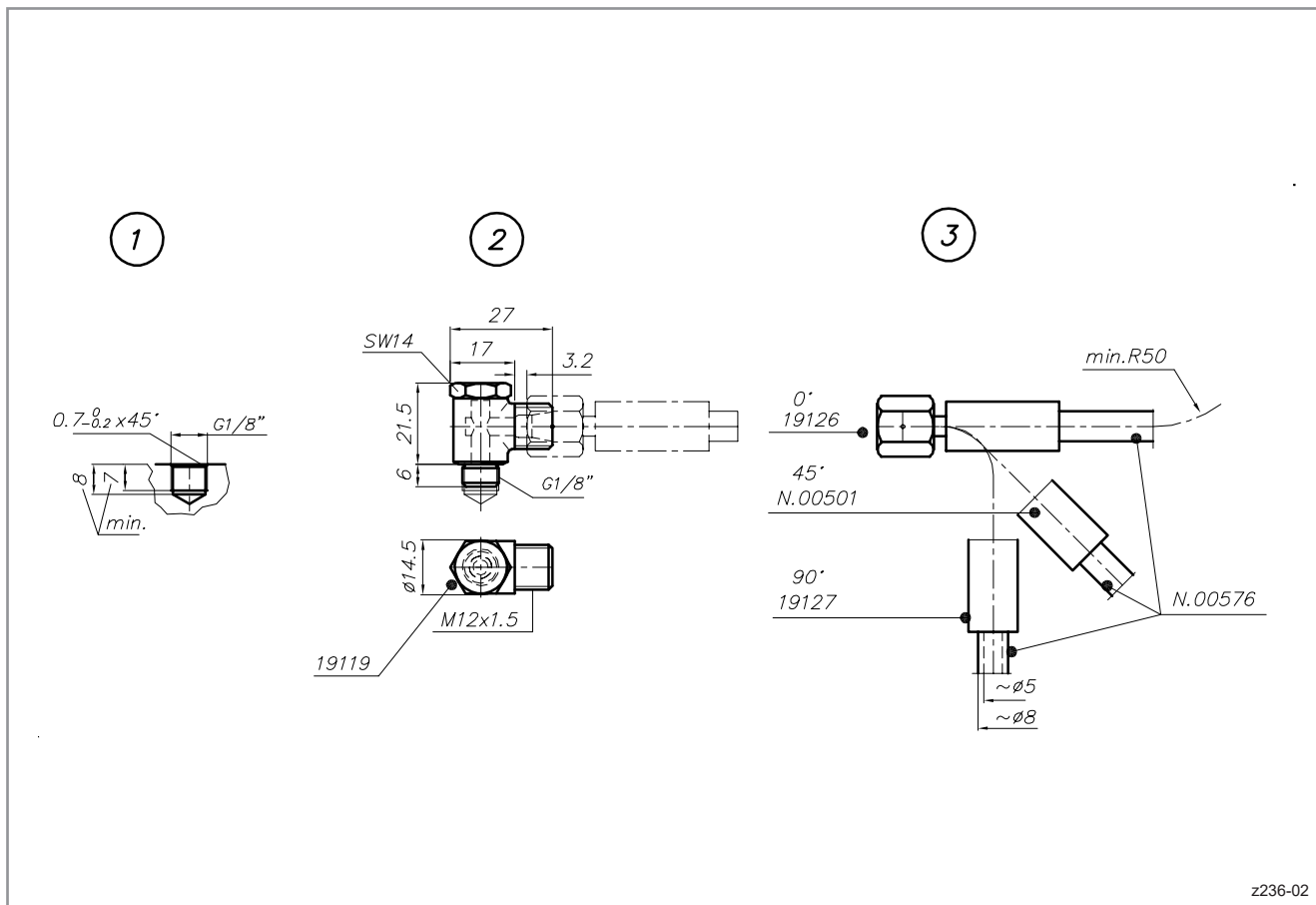
Accessories

19119

Pivoting threaded pipe angle
M12x1.5

- 1 Einschraubgewinde R1/8"
EWIKON Antrieb
- 2 19119 Winkel-Schwenkverschraubung
Einschraubgewinde G1/8"
Anschlussgewinde M12x1.5
- 3 möglicher Anschluss
Anschluss mit Überwurfmutter M12x1.5
und Pressfassung
(siehe auch nächste Seiten)

- 1 Screw-in thread R1/8"
EWIKON drive unit
- 2 19119 Pivoting threaded pipe angle
Screw-in thread G1/8"
Connecting thread M12x1.5
- 3 Connecting options
Connector with union nut M12x1.5
and crimp sleeve
(please also see next pages)



z236-02

HPS III-NVE ▪ 230V

Nadelverschlussysteme mit externem Antrieb

Valve gate systems with external drive unit

EWIKON

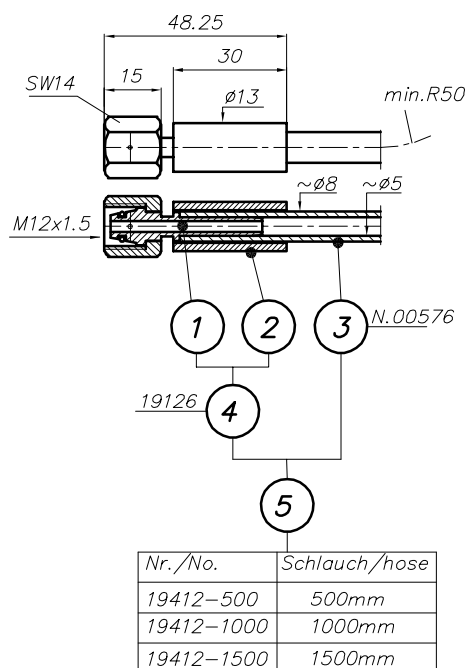
Zubehör

19126
Anschluss 0°
M12x1,5

Accessories

19126
Connector 0°
M12x1.5

- | | |
|---|--|
| <p>1 19122 Pressnippel 0°</p> <p>2 19124 Pressfassung für Schlauch</p> <p>3 N.00576 Hochdruckschlauch mit PTFE Seele</p> <p>4 19126 Anschluss 0°
Baugruppe bestehend aus 1 + 2</p> <p>5 Anschluss 0° mit Schlauch
Baugruppe bestehend aus 3 + 4</p> | <p>1 19122 Crimp nipple 0°</p> <p>2 19124 Crimp sleeve for hose</p> <p>3 N.00576 High-pressure hose with PTFE core</p> <p>4 19126 Connector 0°
consisting of 1 + 2</p> <p>5 Connector 0° with hose
consisting of 3 + 4</p> |
|---|--|



z236-03

HPS III-NVE ▪ 230V

Nadelverschlussysteme mit externem Antrieb
Valve gate systems with external drive unit



NVI
Nadelverschlussdüsen
Valve gate nozzles

NVE
Nadelverschlussdüsen
Valve gate nozzles

NVE
Antriebseinheiten
Drive units

NVE
Verteilersysteme
Manifold systems

NVE
Druckstücke und Zubehör
Pressure pads and accessories
HPS III

Allgemeine
Einbauhinweise
General
assembly notes

Zubehör

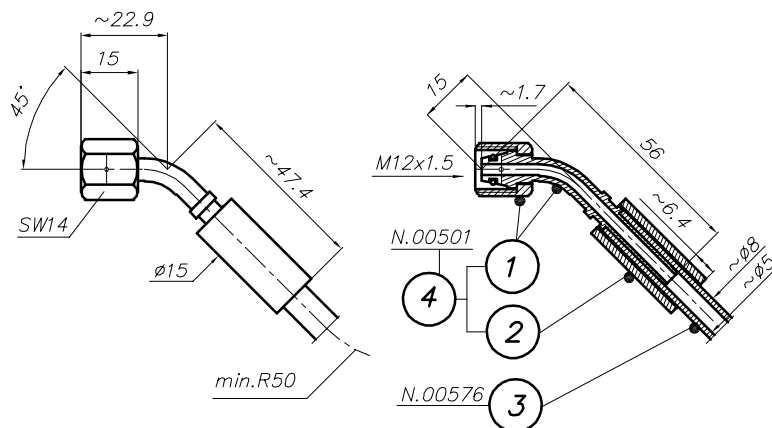
N.00501
Anschluss 45°
M12x1,5

Accessories

N.00501
Connector 45°
M12x1.5

- 1 N.00502 Pressnippel 45°
- 2 19124 Pressfassung für Schlauch
- 3 N.00576 Hochdruckschlauch mit PTFE Seele
- 4 N.00501 Anschluss 45°
Baugruppe bestehend aus 1 + 2

- 1 N.00502 Crimp nipple 45°
- 2 19124 Crimp sleeve for hose
- 3 N.00576 High-pressure hose with PTFE core
- 4 N.00501 Connector 45°
consisting of 1 + 2



z236-06

HPS III-NVE ▪ 230V

Nadelverschlussysteme mit externem Antrieb
Valve gate systems with external drive unit

EWIKON

Zubehör

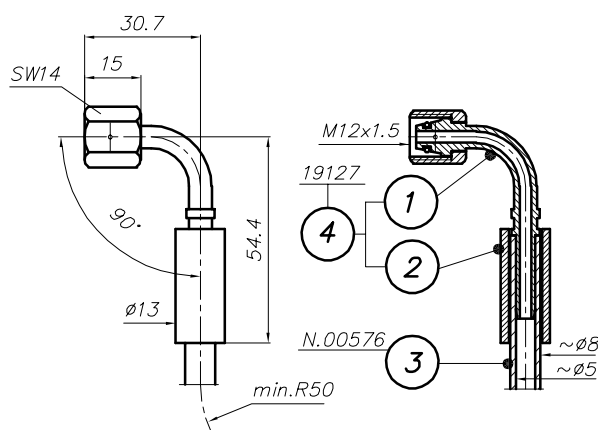
19127
Anschluss 90°
M12x1,5

Accessories

19127
Connector 90°
M12x1.5

- | | | |
|---|---------|--|
| 1 | 19123 | Pressnippel 90° |
| 2 | 19124 | Pressfassung für Schlauch |
| 3 | N.00576 | Hochdruckschlauch mit PTFE Seele |
| 4 | 19127 | Anschluss 90°
Baugruppe bestehend aus 1 + 2 |

- | | | |
|---|---------|--------------------------------------|
| 1 | 19123 | Crimp nipple 90° |
| 2 | 19124 | Crimp sleeve for hose |
| 3 | N.00576 | High-pressure hose with PTFE core |
| 4 | 19127 | Connector 90°
consisting of 1 + 2 |



z236-04

HPS III-NVE ▪ 230V

Nadelverschlussysteme mit externem Antrieb
 Valve gate systems with external drive unit



NVI
 Nadelverschlussdüsen
 Valve gate nozzles

NVE
 Nadelverschlussdüsen
 Valve gate nozzles

NVE
 Antriebseinheiten
 Drive units

NVE
 Verteilersysteme
 Manifold systems

NVE
 Druckstücke und Zubehör
 Pressure pads and accessories

Allgemeine
 Einbauhinweise
 General
 assembly notes

Zubehör

Anschluss an EWIKON-Antrieb
 Anschlussgewinde M12x1.5

Accessories

Connector to EWIKON drive unit
 Connector thread M12x1.5

2 EWIKON-Seite

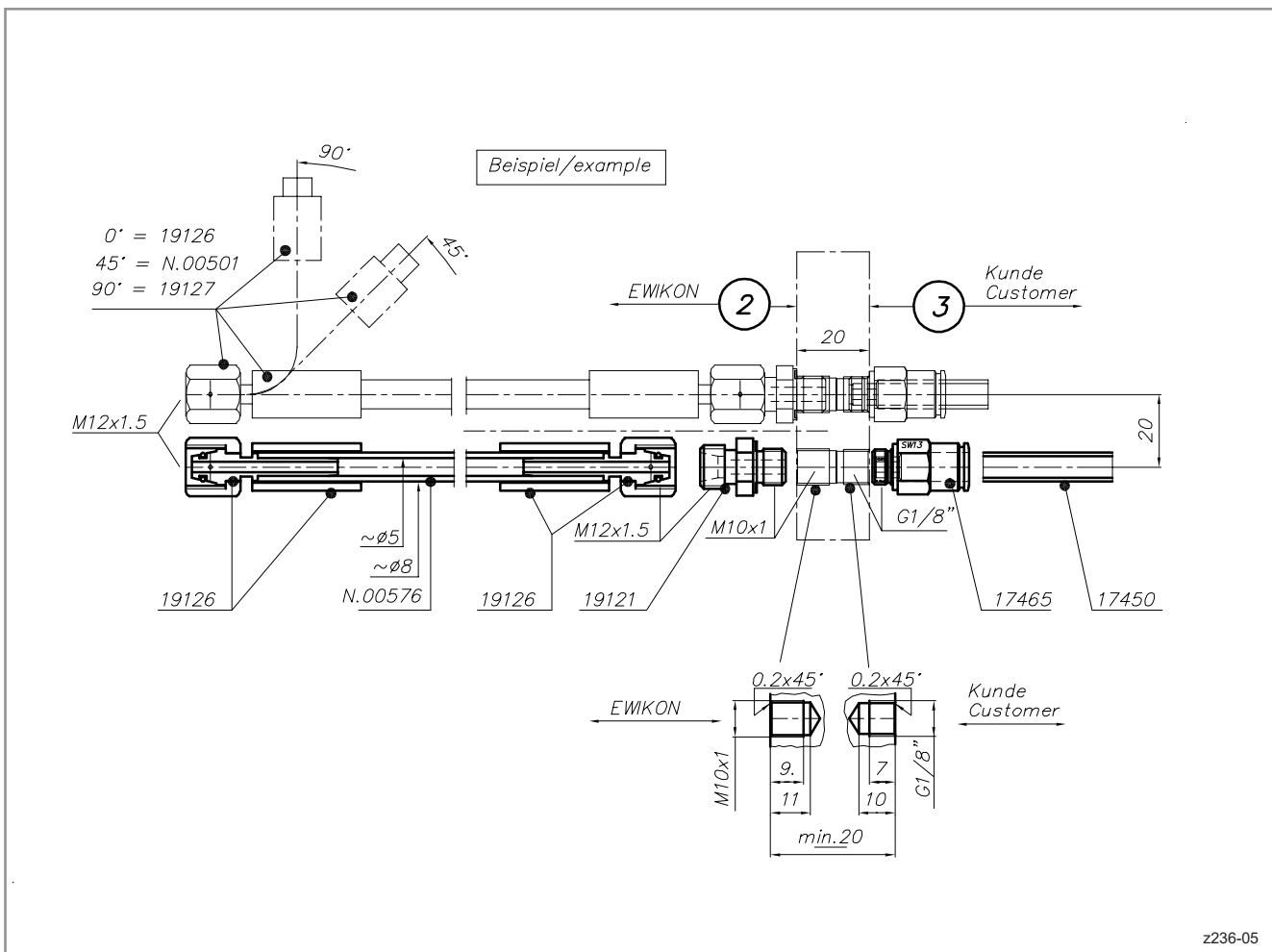
3 Kundenseite
 Beispiel hier: Pneumatikanschluss
 gerade mit Schlauch
 17465 Steckverbindung
 17450 Pneumatikschlauch

Ausführung auftragsbezogen

2 EWIKON side

3 customer side
 Example showing straight pneumatic
 connector with hose
 17465 Plug-in connector
 17450 Pneumatic hose

Design order-related



HPS III-NVE ▪ 230V

Nadelverschlussysteme mit externem Antrieb

Valve gate systems with external drive unit

EWIKON

Zubehör

N.00508

Gerade Einschraubverschraubung
M14x1,5

Accessories

N.00508

Straight screwed coupling
M14x1.5

1 Einschraubgewinde R 1/8"
EWIKON Antrieb

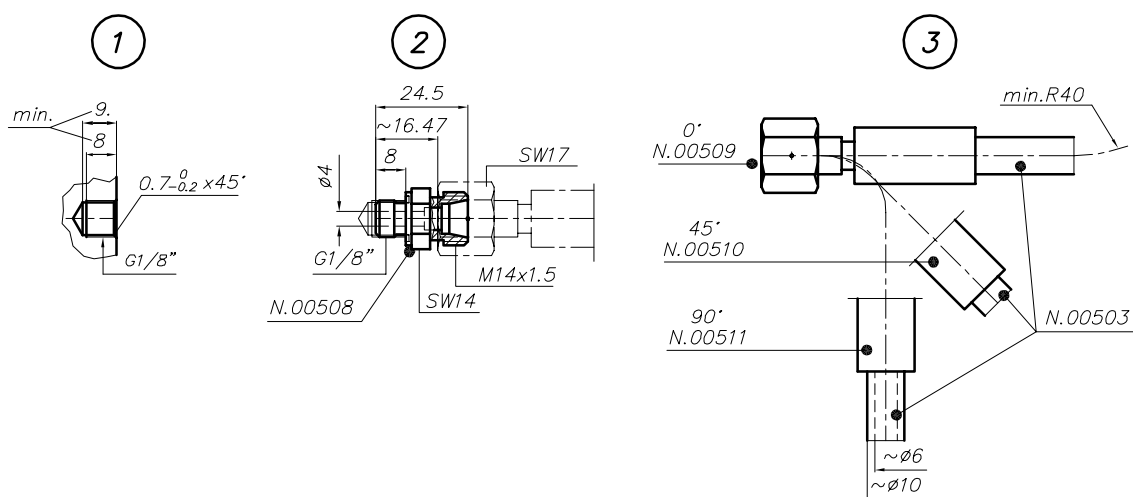
1 Screw-in thread R 1/8"
EWIKON drive unit

2 N.00508 gerade Einschraubverschraubung
Einschraubgewinde G 1/8"
Anschlussgewinde M14x1.5

2 N.00508 Straight screwed coupling
Screw-in thread G 1/8"
Connecting thread M14x1.5

3 möglicher Anschluss
Anschluss mit Überwurfmutter M14x1.5
und Pressfassung
Schlauch bitte separat bestellen
(siehe auch nächste Seiten)

3 Connecting options
Connector with union nut M14x1.5
and crimp sleeve
Please order hose separately
(please also see next pages)



z236-07

HPS III-NVE ▪ 230V

Nadelverschlussysteme mit externem Antrieb
 Valve gate systems with external drive unit



NVI
 Nadelverschlussdüsen
 Valve gate nozzles

NVE
 Nadelverschlussdüsen
 Valve gate nozzles

NVE
 Antriebseinheiten
 Drive units

NVE
 Verteilersysteme
 Manifold systems

NVE
 Druckstücke und Zubehör
 Pressure pads and accessories
HPS III

Allgemeine
 Einbauhinweise
 General
 assembly notes

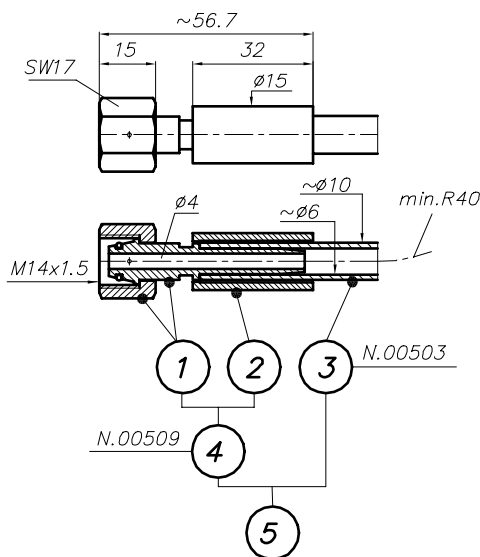
Zubehör

N.00509
 Anschluss 0°
 M14x1,5

Accessories

N.00509
 Connector 0°
 M14x1.5

- | | | | | | |
|---|---------|--|---|---------|---|
| 1 | N.00504 | Pressnippel 0° | 1 | N.00504 | Crimp nipple 0° |
| 2 | N.00507 | Pressfassung für Schlauch | 2 | N.00507 | Crimp sleeve for hose |
| 3 | N.00503 | Hochdruckschlauch mit PTFE Seele | 3 | N.00503 | High-pressure hose with PTFE core |
| 4 | N.00509 | Anschluss 0°
Baugruppe bestehend aus 1 + 2 | 4 | N.00509 | Connector 0°
consisting of 1 + 2 |
| 5 | | Anschluss 0° mit Schlauch
Baugruppe bestehend aus 3 + 4 | 5 | | Connector 0° with hose
consisting of 3 + 4 |



Nr./No.	Schlauch/hose
19414-500	500mm
19414-1000	1000mm
19414-1500	1500mm

z236-08

HPS III-NVE ▪ 230V

Nadelverschlussysteme mit externem Antrieb
Valve gate systems with external drive unit

EWIKON

Zubehör

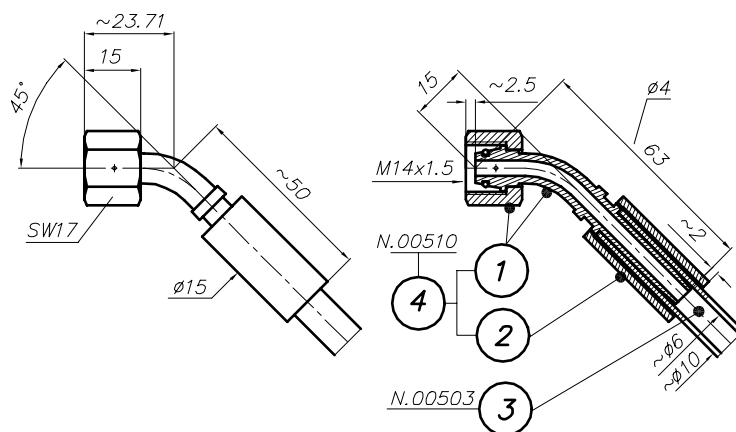
N.00510
Anschluss 45°
M14x1,5

Accessories

N.00510
Connector 45°
M14x1.5

- 1 N.00505 Pressnippel 45°
- 2 N.00507 Pressfassung für Schlauch
- 3 N.00503 Hochdruckschlauch mit PTFE Seele
- 4 N.00510 Anschluss 45°
Baugruppe bestehend aus 1 + 2

- 1 N.00505 Crimp nipple 45°
- 2 N.00507 Crimp sleeve for hose
- 3 N.00503 High-pressure hose with PTFE core
- 4 N.00510 Connector 45°
consisting of 1 + 2



z236-09

HPS III-NVE ▪ 230V

Nadelverschlussysteme mit externem Antrieb
Valve gate systems with external drive unit

EWIKON

NVI
Nadelverschlussdüsen
Valve gate nozzles

NVE
Nadelverschlussdüsen
Valve gate nozzles

NVE
Antriebseinheiten
Drive units

NVE
Verteilersysteme
Manifold systems

NVE
Druckstücke und Zubehör
Pressure pads and
accessories
HPS III

Allgemeine
Einbauhinweise
General
assembly notes

Zubehör

N.00511

Anschluss 90°

M14x1,5

Accessories

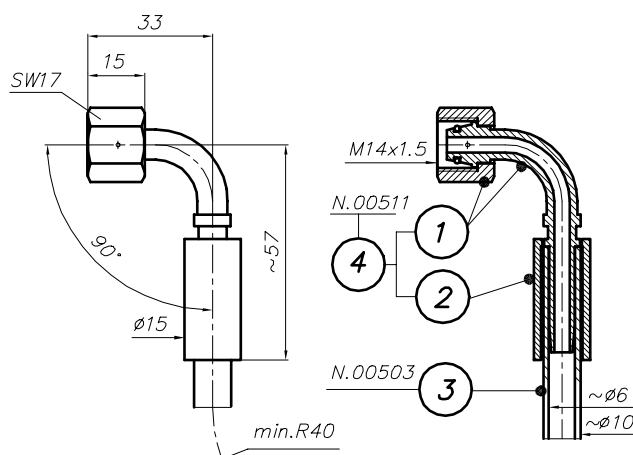
N.00511

Connector 90°

M14x1,5

- 1 N.00506 Pressnippel 90°
- 2 N.00507 Pressfassung für Schlauch
- 3 N.00503 Hochdruckschlauch mit PTFE Seele
- 4 N.00511 Anschluss 90°
Baugruppe bestehend aus 1 + 2

- 1 N.00506 Crimp nipple 90°
- 2 N.00507 Crimp sleeve for hose
- 3 N.00503 High-pressure hose with PTFE core
- 4 N.00511 Connector 90°
consisting of 1 + 2



z236-10

HPS III-NVE ▪ 230V

Nadelverschlussysteme mit externem Antrieb

Valve gate systems with external drive unit

EWIKON

Zubehör

Anschluss

Beispiel für hydraulische Ausführung

Anschluss an EWIKON-Antrieb
Anschlussgewinde M14x1.5

2 Hydraulikblock EWIKON-Seite

3 Hydraulikblock Kundenseite
Beispiel hier: Hydraulikanschluss
gerade mit Schlauch

Ausführung auftragsbezogen

Accessories

Connector

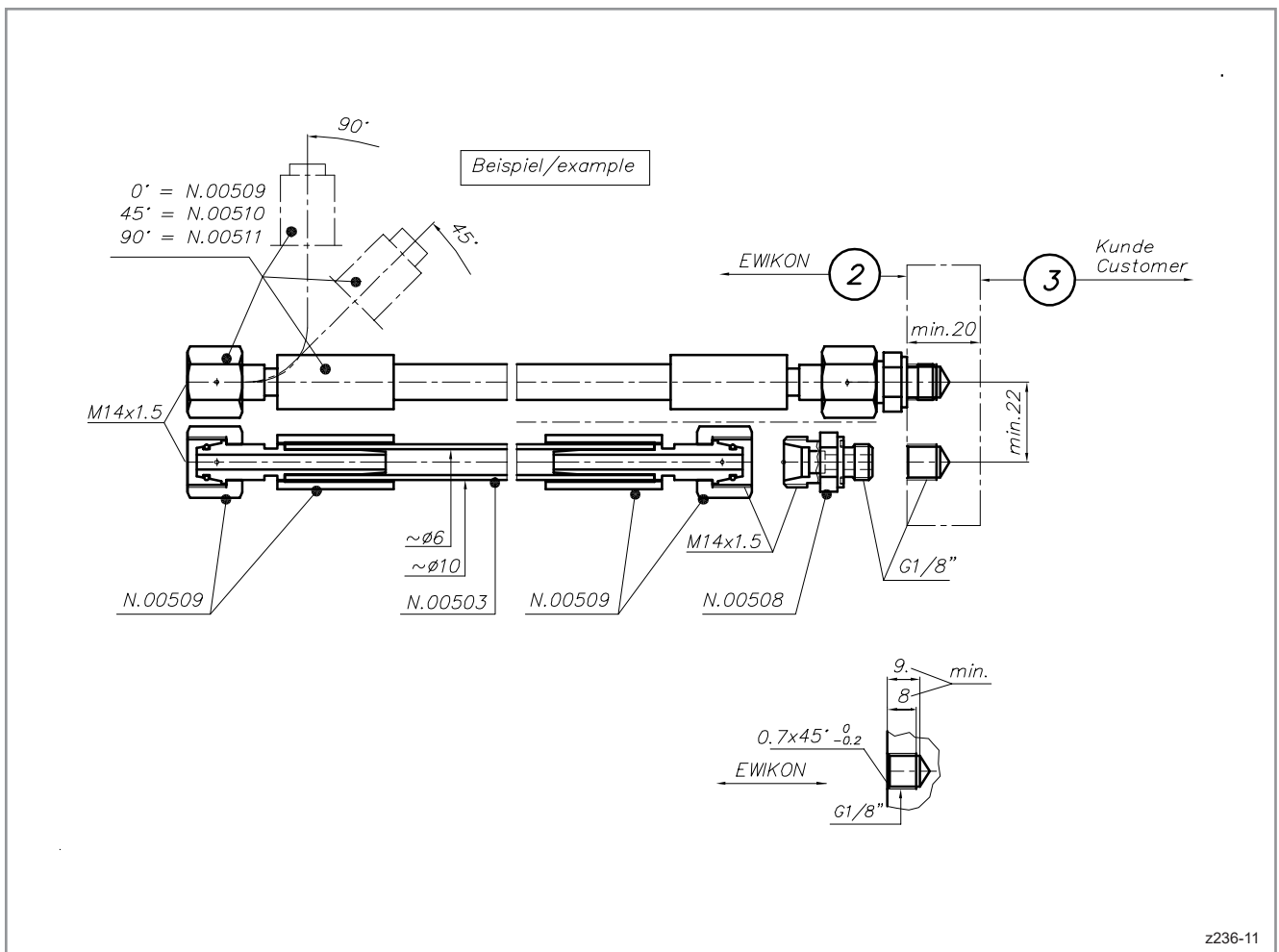
Example of hydraulic version

Connector to EWIKON drive unit
Connector thread M14x1.5

2 Hydraulic block (EWIKON)

3 Hydraulic block (customer)
Example showing straight hydraulic
connector with hose

Design order-related



z236-11