

HPS III-NVE ▪ 230V

Nadelverschlussysteme mit externem Antrieb
Valve gate systems with external drive unit

EWIKON

Inhalt / Content

- 2 - 15 Übersicht Systemvarianten für Nadelverschlussdüse Ø 3 mm
Overview of system versions for valve gate nozzle Ø 3 mm
- 16 - 21 Nadelverschlussdüse Ø 3 mm
Valve gate nozzle Ø 3 mm
- 22 - 24 Einbauhinweise Nadelverschlussdüse Ø 3 mm
Assembly notes for valve gate nozzle Ø 3 mm
- 25 Form- und Lagetoleranzen
Form and location tolerances

Alle Maße in diesem Katalog beziehen sich auf EWIKON Heißkanalkomponenten im aufgeheizten Betriebszustand

All dimensions in this catalogue refer to EWIKON hotrunner components in heated operating condition

Nadelverschlussdüse Ø 3 mm
Valve gate nozzle Ø 3 mm

NVI
Nadelverschlussdüsen
Valve gate nozzles

NVE Ø 3 mm
Nadelverschlussdüse
Valve gate nozzle

NVE
Antriebseinheiten
Drive units

NVE
Verteilersysteme
Manifold systems

NVE
Druckstücke und Zubehör
Pressure pads and accessories

Allgemeine
Einbauhinweise
General
assembly notes

HPS III-NVE ▪ 230V

Nadelverschlussysteme mit externem Antrieb
Valve gate systems with external drive unit

EWIKON

Nadelverschlussdüse Ø 3 mm

Beispiel für
pneumatischen Antrieb
in Aufspannplatte

Valve gate nozzle Ø 3 mm

Example for
pneumatic drive unit
in clamping plate

Düsen: Ø 3 mm
NV95158... Standardmontage
NV95159... Frontmontage

Nadel: Ø 1,5 mm

Antrieb: 19705 Antriebseinheit
pneumatisch in Aufspannplatte

Verteiler: D=6 mm

Nozzles: Ø 3 mm
NV95158... Standard installation
NV95159... Front installation

Valve pin: Ø 1.5 mm

Drive: 19705 Pneumatic drive unit
in clamping plate

Manifold: D=6 mm

- 1 Isolierplatte
- 2 Aufspannplatte
- 3 Düsenhalterahmenplatte
- 4 EWIKON Verteiler HPS III
- 5 19705 Antriebseinheit pneumatisch
NVE-D36-16-10-P
- 6 17329 Druckstück
- 7 22570 Druckschraube
22550-... Nadeldichtung
(Auswahl auftragsbezogen durch EWIKON)
- 8 22877-... Nadel Ø 1,7 mm, abgesetzt auf
Ø 1,5 mm siehe Düse
(Auswahl auftragsbezogen durch EWIKON)
- 9 NV 95159... Nadelverschlussdüse Ø 3 mm
(Frontmontage)
- 10 NV 95158... Nadelverschlussdüse Ø 3 mm
(Standardmontage)
- 11 99065.070-040 Angießbuchse,
Maschinenradius 40
- 12 50456... Zentrierring

- 1 Insulating plate
- 2 Clamping plate
- 3 Nozzle retainer frame plate
- 4 EWIKON manifold HPS III
- 5 19705 Pneumatic drive unit
NVE-D36-16-10-P
- 6 17329 Pressure pad
- 7 22570 Pressure screw
22550-... Valve pin seal
(Selection order-related by EWIKON)
- 8 22877-... Valve pin Ø 1.7 mm stepped to
Ø 1.5 mm see nozzle
(Selection order-related by EWIKON)
- 9 NV 95159... Valve gate nozzle Ø 3 mm
(Front installation)
- 10 NV 95158... Valve gate nozzle Ø 3 mm
(Standard installation)
- 11 99065.070-040 Sprue bushing,
machine radius 40
- 12 50456... Locating ring

HPS III-NVE ▪ 230V

Nadelverschlussysteme mit externem Antrieb
Valve gate systems with external drive unit

EWIKON

Nadelverschlussdüse Ø 3 mm

Beispiel für

pneumatischen Antrieb
auf dem Verteiler (mitgeschleppt)

für Anwendungen mit
Verarbeitungstemperaturen $\geq 250^{\circ}\text{C}$

Valve gate nozzle Ø 3 mm

Example for

pneumatic drive unit
placed on manifold (coupled)

for applications with
processing temperatures $\geq 250^{\circ}\text{C}$

Düsen: Ø 3 mm
NV95158... Standardmontage
NV95159... Frontmontage

Nozzles: Ø 3 mm
NV95158... Standard installation
NV95159... Front installation

Nadel: Ø 1,5 mm

Valve pin: Ø 1.5 mm

Antrieb: 19765 Antriebseinheit
pneumatisch auf Verteiler

Drive: 19765 Pneumatic drive unit
placed on manifold

Verteiler: D=6 mm

Manifold: D=6 mm

- 1 Isolierplatte
- 2 Aufspannplatte
- 3 Düsenhalterahmenplatte
- 4 EWIKON Verteiler HPS III
- 5 19765 Antriebseinheit pneumatisch
NVE-D36-16-10-P
- 6 19119 Winkel-Schwenkverschraubung
- 7 19126 Anschluss
- 8 N.00576 Hochdruckschlauch mit PTFE-Seele
- 9 19718 Druckstück mit Keramikring
für Verarbeitungstemperaturen $\geq 250^{\circ}\text{C}$
- 10 22570 Druckschraube
22550-... Nadeldichtung
(Auswahl auftragsbezogen durch EWIKON)
- 11 22877-... Nadel Ø 1,7 mm, abgesetzt auf
Ø 1,5 mm siehe Düse
(Auswahl auftragsbezogen durch EWIKON)
- 12 NV95158... Nadelverschlussdüse Ø 3 mm
(Standardmontage)
- 13 NV95159... Nadelverschlussdüse Ø 3 mm
(Frontmontage)
- 14 99065.080-040 Angießbuchse,
Maschinenradius 40
- 15 50466... Zentrierung

- 1 Insulating plate
- 2 Clamping plate
- 3 Nozzle retainer frame plate
- 4 EWIKON manifold HPS III
- 5 19765 Pneumatic drive unit
NVE-D36-16-10-P
- 6 19119 Pivoting threaded pipe angle
- 7 19126 Connector
- 8 N.00576 High-pressure hose with PTFE core
- 9 19718 Pressure pad with ceramic ring
for processing temperatures $\geq 250^{\circ}\text{C}$
- 10 22570 Pressure screw
22550-... Valve pin seal
(Selection order-related by EWIKON)
- 11 22877-... Valve pin Ø 1.7 mm stepped to
Ø 1.5 mm see nozzle
(Selection order-related by EWIKON)
- 12 NV95158... Valve gate nozzle Ø 3 mm
(Standard installation)
- 13 NV95159... Valve gate nozzle Ø 3 mm
(Front installation)
- 14 99065.080-040 Sprue bushing,
machine radius 40
- 15 50466... Locating ring

HPS III-NVE ▪ 230V

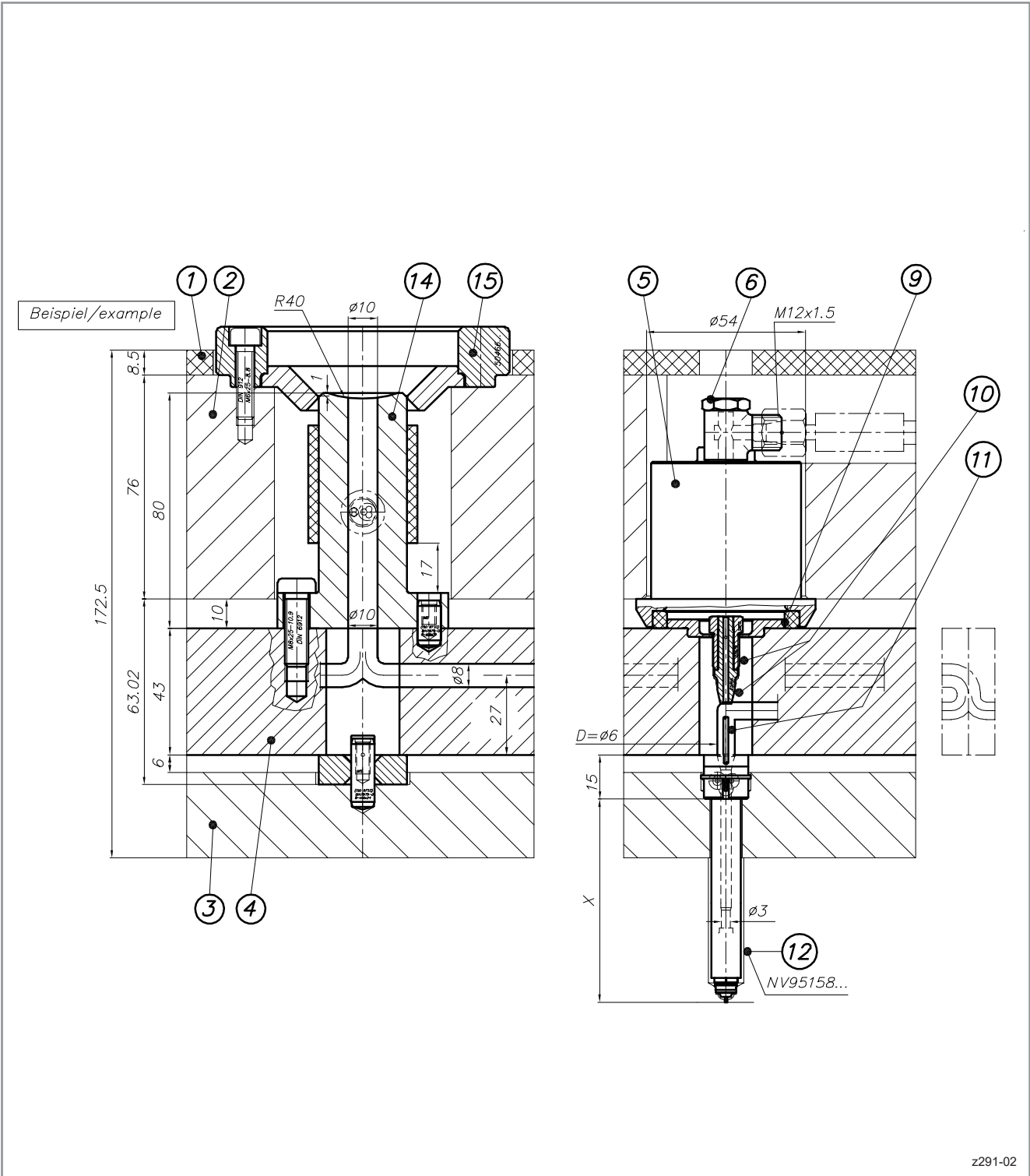
Nadelverschlussysteme mit externem Antrieb
 Valve gate systems with external drive unit



NVI
 Nadelverschlussdüsen
 Valve gate nozzles

Nadelverschlussdüse Ø 3 mm
 Beispiel für
pneumatischen Antrieb
 auf dem Verteiler (mitgeschleppt)

Valve gate nozzle Ø 3 mm
 Example for
pneumatic drive unit
 placed on manifold (coupled)



NVE Ø 3 mm
 Nadelverschlussdüse
 Valve gate nozzle
HPS III

NVE
 Antriebseinheiten
 Drive units

NVE
 Verteilersysteme
 Manifold systems

NVE
 Druckstücke und Zubehör
 Pressure pads and
 accessories

Allgemeine
 Einbauhinweise
 General
 assembly notes

HPS III-NVE ▪ 230V

Nadelverschlussysteme mit externem Antrieb
Valve gate systems with external drive unit

EWIKON

Nadelverschlussdüse Ø 3 mm

Beispiel für
pneumatischen Antrieb
auf dem Verteiler (mitgeschleppt)

für Anwendungen mit
Verarbeitungstemperaturen $\geq 250^{\circ}\text{C}$

Valve gate nozzle Ø 3 mm

Example for
pneumatic drive unit
placed on manifold (coupled)

for applications with
processing temperatures $\geq 250^{\circ}\text{C}$

Düsen: Ø 3 mm
NV95158... Standardmontage
NV95159... Frontmontage

Nozzles: Ø 3 mm
NV95158... Standard installation
NV95159... Front installation

Nadel: Ø 1,5 mm

Valve pin: Ø 1.5 mm

Antrieb: 19765 Antriebseinheit
pneumatisch auf Verteiler

Drive: 19765 Pneumatic drive unit
placed on manifold

Verteiler: D=6 mm

Manifold: D=6 mm

- 1 Isolierplatte
- 2 Aufspannplatte
- 3 Düsenhalterahmenplatte
- 4 EWIKON Verteiler HPS III
- 5 19765 Antriebseinheit pneumatisch
NVE-D36-16-10-P
- 6 19119 Winkel-Schwenkverschraubung
- 7 19126 Anschluss
- 8 N.00576 Hochdruckschlauch mit PTFE-Seele
- 9 19718 Druckstück mit Keramikring
für Verarbeitungstemperaturen $\geq 250^{\circ}\text{C}$
- 10 22570 Druckschraube
22550-... Nadeldichtung
(Auswahl auftragsbezogen durch EWIKON)
- 11 22877-... Nadel Ø 1,7 mm, abgesetzt auf
Ø 1,5 mm siehe Düse
(Auswahl auftragsbezogen durch EWIKON)
- 12 NV95158... Nadelverschlussdüse Ø 3 mm
(Standardmontage)
- 13 NV95159... Nadelverschlussdüse Ø 3 mm
(Frontmontage)
- 14 99065.080-040 Angießbuchse,
Maschinenradius 40
- 15 50466... Zentrier링

- 1 Insulating plate
- 2 Clamping plate
- 3 Nozzle retainer frame plate
- 4 EWIKON manifold HPS III
- 5 19765 Pneumatic drive unit
NVE-D36-16-10-P
- 6 19119 Pivoting threaded pipe angle
- 7 19126 Connector
- 8 N.00576 High-pressure hose with PTFE core
- 9 19718 Pressure pad with ceramic ring
for processing temperatures $\geq 250^{\circ}\text{C}$
- 10 22570 Pressure screw
22550-... Valve pin seal
(Selection order-related by EWIKON)
- 11 22877-... Valve pin Ø 1.7 mm stepped to
Ø 1.5 mm see nozzle
(Selection order-related by EWIKON)
- 12 NV95158... Valve gate nozzle Ø 3 mm
(Standard installation)
- 13 NV95159... Valve gate nozzle Ø 3 mm
(Front installation)
- 14 99065.080-040 Sprue bushing,
machine radius 40
- 15 50466... Locating ring

HPS III-NVE ▪ 230V

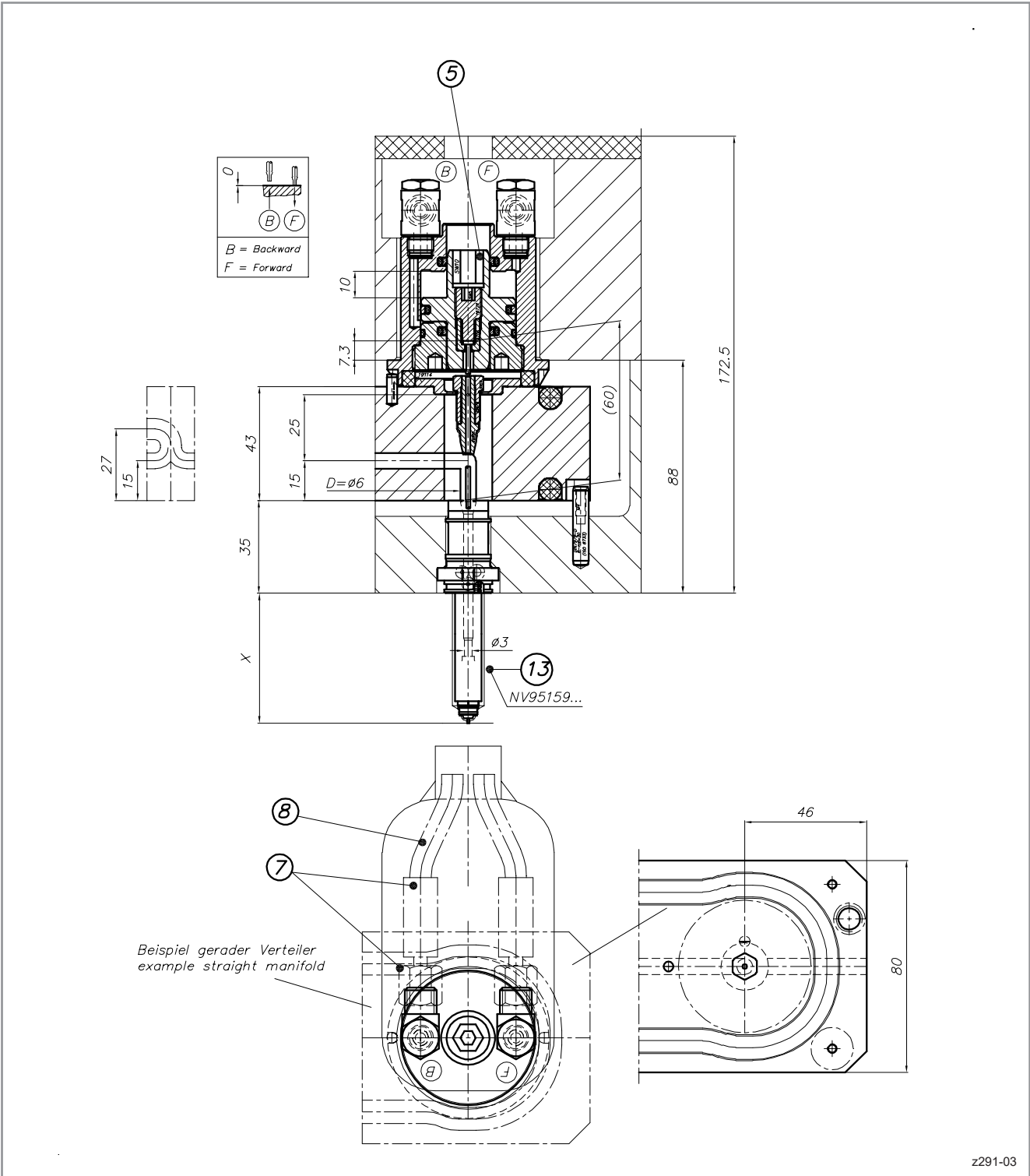
Nadelverschlussysteme mit externem Antrieb
 Valve gate systems with external drive unit



NVI
 Nadelverschlussdüsen
 Valve gate nozzles

Nadelverschlussdüse Ø 3 mm
 Beispiel für
pneumatischen Antrieb
 auf dem Verteiler (mitgeschleppt)

Valve gate nozzle Ø 3 mm
 Example for
pneumatic drive unit
 placed on manifold (coupled)



NVE Ø 3 mm
 Nadelverschlussdüse
 Valve gate nozzle
HPS III

NVE
 Antriebseinheiten
 Drive units

NVE
 Verteilersysteme
 Manifold systems

NVE
 Druckstücke und Zubehör
 Pressure pads and
 accessories

Allgemeine
 Einbauhinweise
 General
 assembly notes

HPS III-NVE ▪ 230V

Nadelverschlussysteme mit externem Antrieb
Valve gate systems with external drive unit

EWIKON

Nadelverschlussdüse Ø 3 mm

Beispiel für
pneumatischen Antrieb
auf dem Verteiler (mitgeschleppt)

für Anwendungen mit
Verarbeitungstemperaturen < 250°C

Valve gate nozzle Ø 3 mm

Example for
pneumatic drive unit
placed on manifold (coupled)

for applications with
processing temperatures < 250°C

Düsen: Ø 3 mm
NV95158... Standardmontage
NV95159... Frontmontage

Nozzles: Ø 3 mm
NV95158... Standard installation
NV95159... Front installation

Nadel: Ø 1,5 mm

Valve pin: Ø 1.5 mm

Antrieb: 19756 Antriebseinheit
pneumatisch auf Verteiler

Drive: 19756 Pneumatic drive unit
placed on manifold

Verteiler: D=6 mm

Manifold: D=6 mm

- 1 Isolierplatte
- 2 Aufspannplatte
- 3 Düsenhalterahmenplatte
- 4 EWIKON Verteiler HPS III
- 5 19756 Antriebseinheit pneumatisch
NVE-D36-16-10-P
- 6 N.00444 L-Steckverschraubung
- 7 17484 Kunststoffschlauch
- 8 19737 Druckstück
für Verarbeitungstemperaturen < 250°C
- 9 22570 Druckschraube
22550-... Nadeldichtung
(Auswahl auftragsbezogen durch EWIKON)
- 10 22877-... Nadel Ø 1,7 mm, abgesetzt auf
Ø 1,5 mm siehe Düse
(Auswahl auftragsbezogen durch EWIKON)
- 11 NV95158... Nadelverschlussdüse Ø 3 mm
(Standardmontage)
- 12 NV95159... Nadelverschlussdüse Ø 3 mm
(Frontmontage)
- 13 99065.080-040 Angießbuchse,
Maschinenradius 40
- 14 50466... Zentrierring

- 1 Insulating plate
- 2 Clamping plate
- 3 Nozzle retainer frame plate
- 4 EWIKON manifold HPS III
- 5 19756 Pneumatic drive unit
NVE-D36-16-10-P
- 6 N.00444 L-connection
- 7 17484 Flexible hose (plastic)
- 8 19737 Pressure pad
for processing temperatures < 250°C
- 9 22570 Pressure screw
22550-... Valve pin seal
(Selection order-related by EWIKON)
- 10 22877-... Valve pin Ø 1.7 mm stepped to
Ø 1.5 mm see nozzle
(Selection order-related by EWIKON)
- 11 NV95158... Valve gate nozzle Ø 3 mm
(Standard installation)
- 12 NV95159... Valve gate nozzle Ø 3 mm
(Front installation)
- 13 99065.080-040 Sprue bushing,
machine radius 40
- 14 50466... Locating ring

HPS III-NVE ▪ 230V

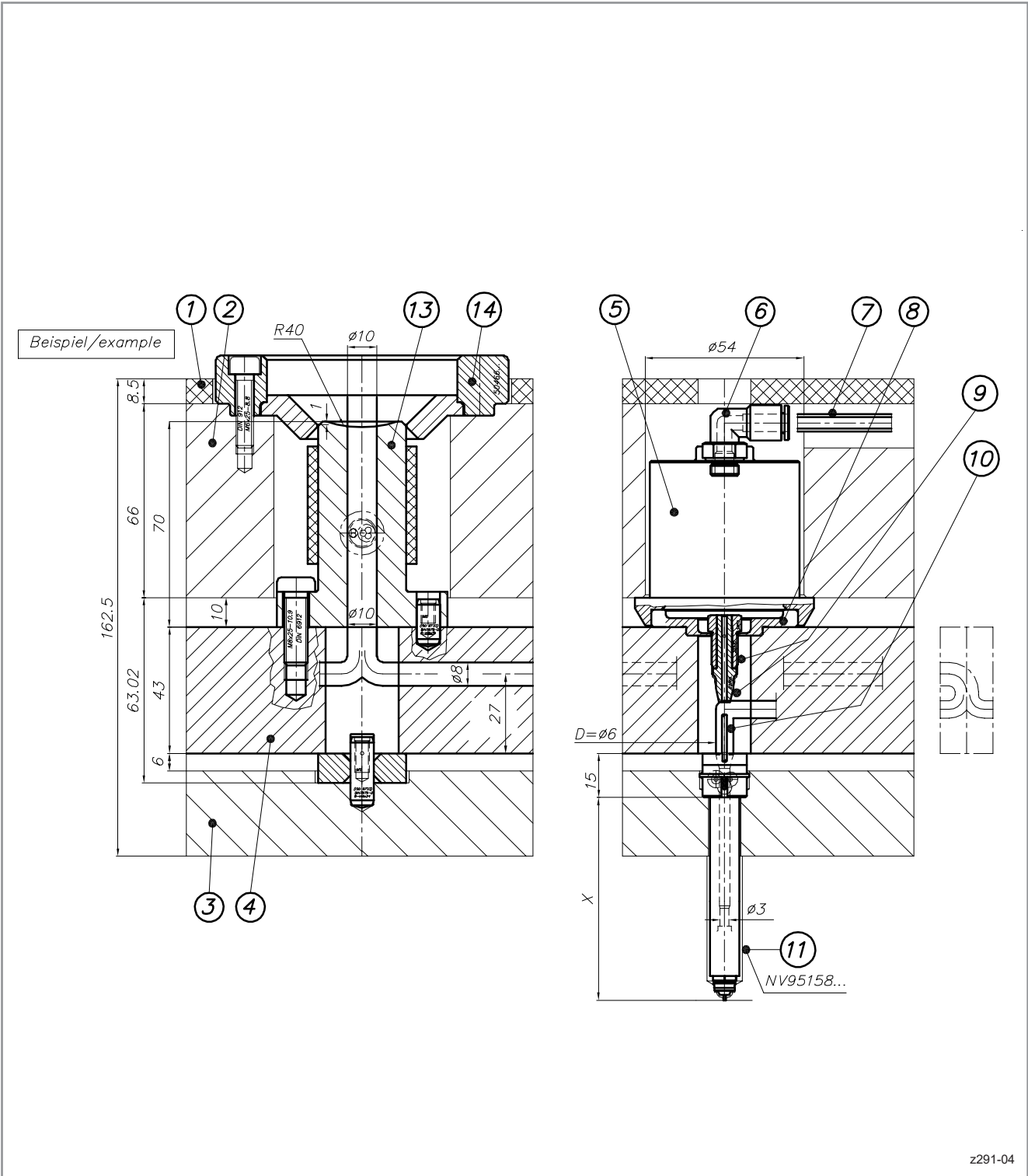
Nadelverschlussysteme mit externem Antrieb
 Valve gate systems with external drive unit



NVI
 Nadelverschlussdüsen
 Valve gate nozzles

Nadelverschlussdüse Ø 3 mm
 Beispiel für
pneumatischen Antrieb
 auf dem Verteiler (mitgeschleppt)

Valve gate nozzle Ø 3 mm
 Example for
pneumatic drive unit
 placed on manifold (coupled)



NVE Ø 3 mm
 Nadelverschlussdüse
 Valve gate nozzle
HPS III

NVE
 Antriebseinheiten
 Drive units

NVE
 Verteilersysteme
 Manifold systems

NVE
 Druckstücke und Zubehör
 Pressure pads and
 accessories

Allgemeine
 Einbauhinweise
 General
 assembly notes

HPS III-NVE ▪ 230V

Nadelverschlussysteme mit externem Antrieb

Valve gate systems with external drive unit

EWIKON

Nadelverschlussdüse Ø 3 mm
Beispiel für
pneumatischen Antrieb
auf dem Verteiler (mitgeschleppt)

Valve gate nozzle Ø 3 mm
Example for
pneumatic drive unit
placed on manifold (coupled)

für Anwendungen mit
Verarbeitungstemperaturen < 250°C

for applications with
processing temperatures < 250°C

Düsen: Ø 3 mm
 NV95158... Standardmontage
 NV95159... Frontmontage

Nozzles: Ø 3 mm
 NV95158... Standard installation
 NV95159... Front installation

Nadel: Ø 1,5 mm

Valve pin: Ø 1.5 mm

Antrieb: 19756 Antriebseinheit
 pneumatisch auf Verteiler

Drive: 19756 Pneumatic drive unit
 placed on manifold

Verteiler: D=6 mm

Manifold: D=6 mm

- 1 Isolierplatte
- 2 Aufspannplatte
- 3 Düsenhalterahmenplatte
- 4 EWIKON Verteiler HPS III
- 5 19756 Antriebseinheit pneumatisch
NVE-D36-16-10-P
- 6 N.00444 L-Steckverschraubung
- 7 17484 Kunststoffschlauch
- 8 19737 Druckstück
für Verarbeitungstemperaturen < 250°C
- 9 22570 Druckschraube
22550-... Nadeldichtung
(Auswahl auftragsbezogen durch EWIKON)
- 10 22877-... Nadel Ø 1,7 mm, abgesetzt auf
Ø 1,5 mm siehe Düse
(Auswahl auftragsbezogen durch EWIKON)
- 11 NV95158... Nadelverschlussdüse Ø 3 mm
(Standardmontage)
- 12 NV95159... Nadelverschlussdüse Ø 3 mm
(Frontmontage)
- 13 99065.080-040 Angießbuchse,
Maschinenradius 40
- 14 50466... Zentrierring

- 1 Insulating plate
- 2 Clamping plate
- 3 Nozzle retainer frame plate
- 4 EWIKON manifold HPS III
- 5 19756 Pneumatic drive unit
NVE-D36-16-10-P
- 6 N.00444 L-connection
- 7 17484 Flexible hose (plastic)
- 8 19737 Pressure pad
for processing temperatures < 250°C
- 9 22570 Pressure screw
22550-... Valve pin seal
(Selection order-related by EWIKON)
- 10 22877-... Valve pin Ø 1.7 mm stepped to
Ø 1.5 mm see nozzle
(Selection order-related by EWIKON)
- 11 NV95158... Valve gate nozzle Ø 3 mm
(Standard installation)
- 12 NV95159... Valve gate nozzle Ø 3 mm
(Front installation)
- 13 99065.080-040 Sprue bushing,
machine radius 40
- 14 50466... Locating ring

HPS III-NVE ▪ 230V

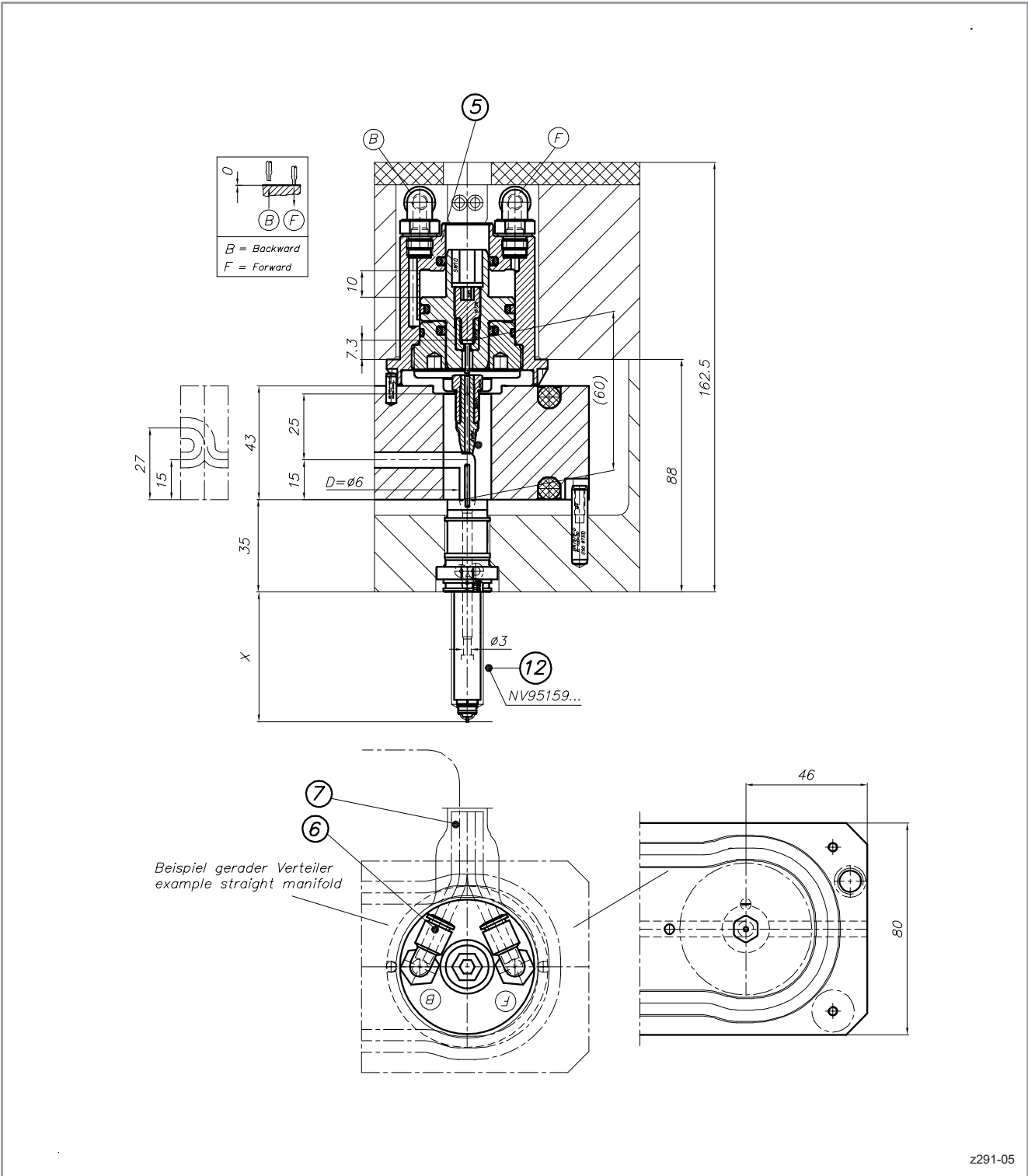
Nadelverschlussysteme mit externem Antrieb
 Valve gate systems with external drive unit

EWIKON

NVI
 Nadelverschlussdüsen
 Valve gate nozzles

Nadelverschlussdüse Ø 3 mm
 Beispiel für
pneumatischen Antrieb
 auf dem Verteiler (mitgeschleppt)

Valve gate nozzle Ø 3 mm
 Example for
pneumatic drive unit
 placed on manifold (coupled)



NVE Ø 3 mm
 Nadelverschlussdüse
 Valve gate nozzle
HPS III

NVE
 Antriebseinheiten
 Drive units

NVE
 Verteilersysteme
 Manifold systems

NVE
 Druckstücke und Zubehör
 Pressure pads and
 accessories

Allgemeine
 Einbauhinweise
 General
 assembly notes

HPS III-NVE ▪ 230V

Nadelverschlussysteme mit externem Antrieb
Valve gate systems with external drive unit

EWIKON

Nadelverschlussdüse Ø 3 mm
Beispiel für Hubplatte mit
pneumatischem Antrieb
in Aufspannplatte

Valve gate nozzle Ø 3 mm
Example for actuator plate with
pneumatic drive unit
in clamping plate

Düsen: Ø 3 mm
NV95158... Standardmontage
NV95159... Frontmontage

Nozzles: Ø 3 mm
NV95158... Standard installation
NV95159... Front installation

Nadel: Ø 1,5 mm

Valve pin: Ø 1.5 mm

Antrieb: Hubplatte,
pneumatische Antriebseinheit

Drive: Actuator plate,
pneumatic drive unit

Verteiler: D=6 mm

Manifold: D=6 mm

- | | | | |
|----|--|----|---|
| 1 | Aufspannplatte | 1 | Clamping plate |
| 2 | Isolierplatte | 2 | Insulating plate |
| 3 | Zwischenplatte | 3 | Intermediate plate |
| 4 | Düsenhalterahmenplatte | 4 | Nozzle retainer frame plate |
| 5 | 50456... Zentrierring | 5 | 50456... Locating ring |
| 6 | Angießbuchse | 6 | Sprue bushing |
| 7 | EWIKON Verteiler HPS III | 7 | EWIKON manifold HPS III |
| 8 | 19755 Antriebseinheit pneumatisch
NVE-D50-20-10-P | 8 | 19755 Pneumatic drive unit
NVE-D50-20-10-P |
| 9 | 17329 Druckstück | 9 | 17329 Pressure pad |
| 10 | 22570 Druckschraube
22550-... Nadeldichtung
(Auswahl auftragsbezogen durch EWIKON) | 10 | 22570 Pressure screw
22550-... Valve pin seal
(Selection order-related by EWIKON) |
| 11 | 22877-... Nadel Ø 1,7 mm, abgesetzt auf
Ø 1,5 mm siehe Düse
(Auswahl auftragsbezogen durch EWIKON) | 11 | 22877-... Valve pin Ø 1.7 mm stepped to
Ø 1.5 mm see nozzle
(Selection order-related by EWIKON) |
| 12 | NV 95159... Nadelverschlussdüse Ø 3 mm
(Frontmontage) | 12 | NV 95159... Valve gate nozzle Ø 3 mm
(Front installation) |
| 13 | NV 95158... Nadelverschlussdüse Ø 3 mm
(Standardmontage) | 13 | NV 95158... Valve gate nozzle Ø 3 mm
(Standard installation) |
| 14 | 17600 Hubplatte
Auslegung auftragsbezogen | 14 | 17600 Actuator plate
design order-related |
| 15 | 16726 Schraube | 15 | 16726 Screw |
| 16 | 19706 Nadelhalter | 16 | 19706 Retainer for valve pin |
| 17 | Führungssystem für Hubplatte
Auslegung auftragsbezogen | 17 | Guiding system for actuator plate,
design order-related |
| 18 | 17512 Druckstück
einzusetzen bei geringen Nestabständen,
Auslegung auftragsbezogen | 18 | 17512 Pressure pad,
requested for close cavity spacing,
design order-related |
| 19 | 12831 zusätzliches Heizband | 19 | 12831 Additional heater band |

HPS III-NVE ▪ 230V

Nadelverschlussysteme mit externem Antrieb
 Valve gate systems with external drive unit



NVI
 Nadelverschlussdüsen
 Valve gate nozzles

NVE Ø 3 mm
 Nadelverschlussdüse
 Valve gate nozzle
HPS III

NVE
 Antriebseinheiten
 Drive units

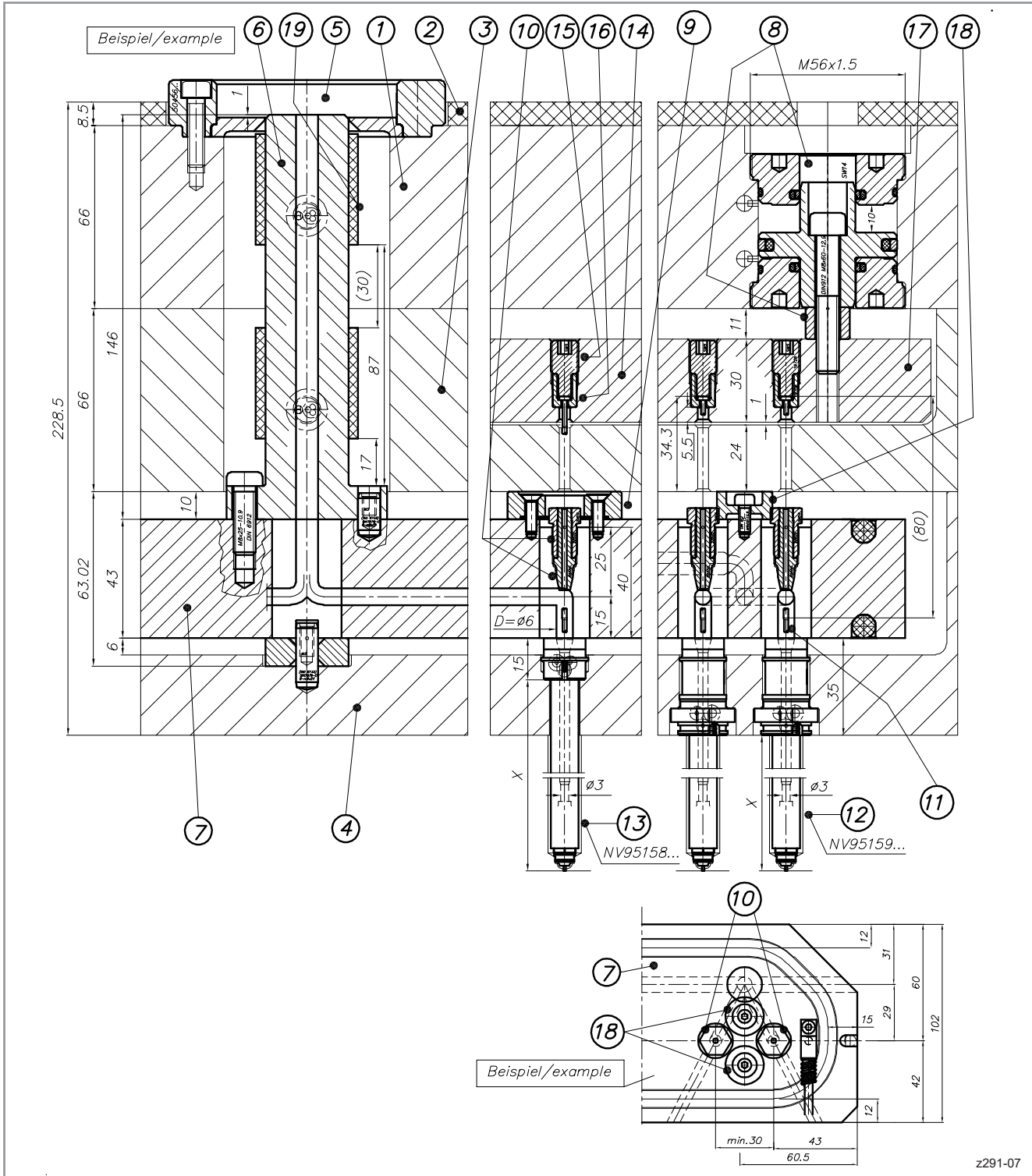
NVE
 Verteilersysteme
 Manifold systems

NVE
 Druckstücke und Zubehör
 Pressure pads and accessories

Allgemeine
 Einbauhinweise
 General
 assembly notes

Nadelverschlussdüse Ø 3 mm
 Beispiel für Hubplatte mit
pneumatischem Antrieb
 in Aufspannplatte

Valve gate nozzle Ø 3 mm
 Example for actuator plate with
pneumatic drive unit
 in clamping plate



z291-07

HPS III-NVE ▪ 230V

Nadelverschlussysteme mit externem Antrieb
Valve gate systems with external drive unit

EWIKON

Nadelverschlussdüse Ø 3 mm
Beispiel für Hubplatte mit
hydraulischem Antrieb
in Aufspannplatte

Valve gate nozzle Ø 3 mm
Example for actuator plate with
hydraulic drive unit
in clamping plate

Düsen: Ø 3 mm
NV95158... Standardmontage
NV95159... Frontmontage

Nozzles: Ø 3 mm
NV95158... Standard installation
NV95159... Front installation

Nadel: Ø 1,5 mm

Valve pin: Ø 1.5 mm

Antrieb: Hubplatte,
hydraulische Antriebseinheit

Drive: Actuator plate,
hydraulic drive unit

Verteiler: D=6 mm

Manifold: D=6 mm

- 1 Aufspannplatte
- 2 Isolierplatte
- 3 Zwischenplatte
- 4 Düsenhalterahmenplatte
- 5 50456... Zentrierring
- 6 Angießbuchse
- 7 EWIKON Verteiler HPS III
- 8 19745 Antriebseinheit hydraulisch
NVE-D50-20-10-H
- 9 17329 Druckstück
- 10 22570 Druckschraube
22550-... Nadeldichtung
(Auswahl auftragsbezogen durch EWIKON)
- 11 22877-... Nadel Ø 1,7 mm, abgesetzt auf
Ø 1,5 mm siehe Düse
(Auswahl auftragsbezogen durch EWIKON)
- 12 NV 95159... Nadelverschlussdüse Ø 3 mm
(Frontmontage)
- 13 NV 95158... Nadelverschlussdüse Ø 3 mm
(Standardmontage)
- 14 17600 Hubplatte,
Auslegung auftragsbezogen
- 15 16726 Schraube
- 16 19706 Nadelhalter
- 17 Führungssystem für Hubplatte,
Auslegung auftragsbezogen
- 18 17512 Druckstück
einzusetzen bei geringen Nestabständen,
Auslegung auftragsbezogen
- 19 12831 zusätzliches Heizband

- 1 Clamping plate
- 2 Insulating plate
- 3 Intermediate plate
- 4 Nozzle retainer frame plate
- 5 50456... Locating ring
- 6 Sprue bushing
- 7 EWIKON manifold HPS III
- 8 19745 Hydraulic drive unit
NVE-D50-20-10-H
- 9 17329 Pressure pad
- 10 22570 Pressure screw
22550-... Valve pin seal
(Selection order-related by EWIKON)
- 11 22877-... Valve pin Ø 1.7 mm stepped to
Ø 1.5 mm see nozzle
(Selection order-related by EWIKON)
- 12 NV 95159... Valve gate nozzle Ø 3 mm
(Front installation)
- 13 NV 95158... Valve gate nozzle Ø 3 mm
(Standard installation)
- 14 17600 Actuator plate,
design order-related
- 15 16726 Screw
- 16 19706 Retainer for valve pin
- 17 Guiding system for actuator plate,
design order-related
- 18 17512 Pressure pad,
requested for close cavity spacing,
design order-related
- 19 12831 Additional heater band

HPS III-NVE ▪ 230V

Nadelverschlussysteme mit externem Antrieb
 Valve gate systems with external drive unit



NVI
 Nadelverschlussdüsen
 Valve gate nozzles

NVE Ø 3 mm
 Nadelverschlussdüse
 Valve gate nozzle
HPS III

NVE
 Antriebseinheiten
 Drive units

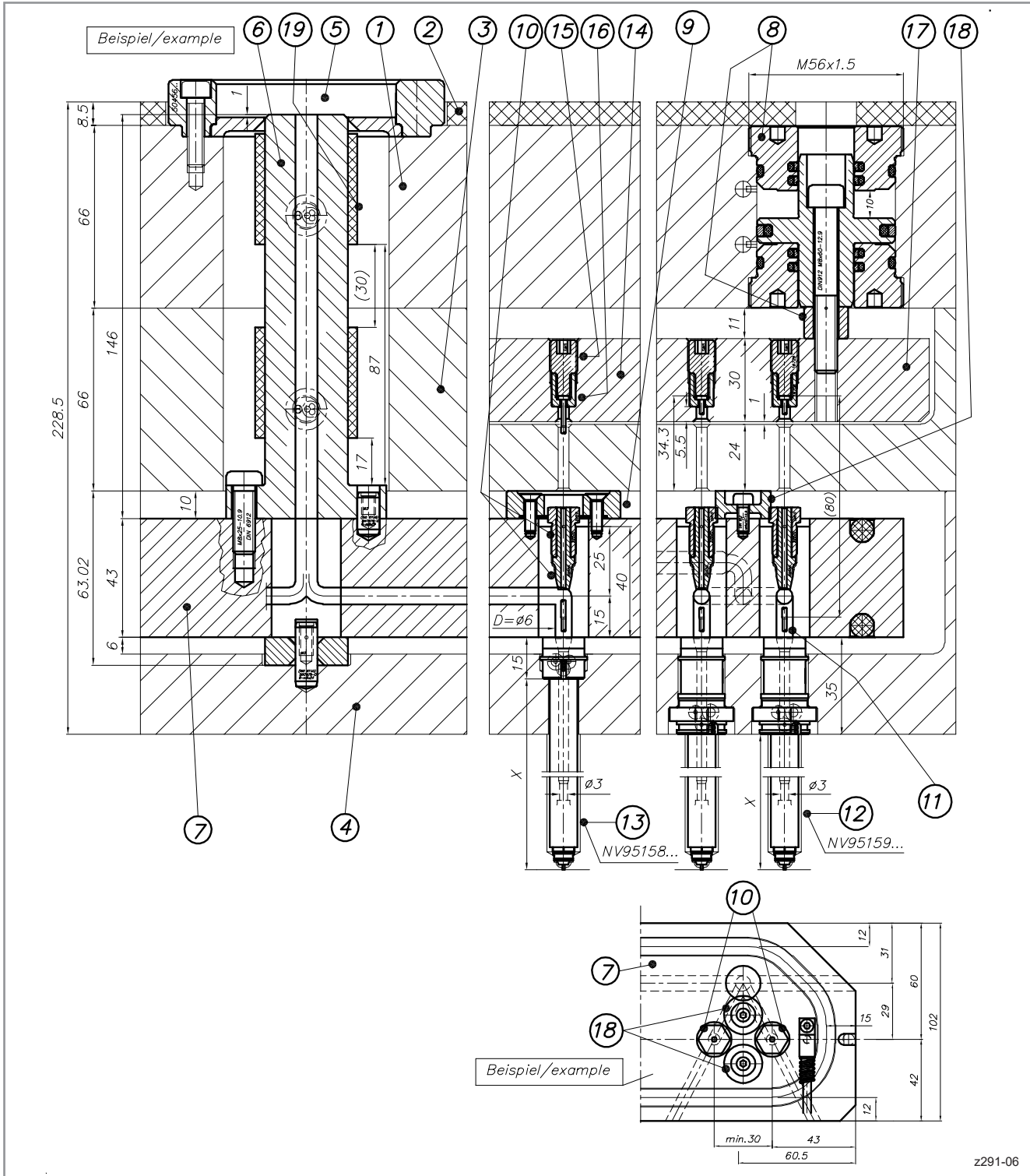
NVE
 Verteilersysteme
 Manifold systems

NVE
 Druckstücke und Zubehör
 Pressure pads and accessories

Allgemeine
 Einbauhinweise
 General
 assembly notes

Nadelverschlussdüse Ø 3 mm
 Beispiel für Hubplatte mit
hydraulischem Antrieb
 in Aufspannplatte

Valve gate nozzle Ø 3 mm
 Example for actuator plate with
hydraulic drive unit
 in clamping plate



z291-06

HPS III-NVE ▪ 230V

Nadelverschlussysteme mit externem Antrieb
Valve gate systems with external drive unit

EWIKON

Nadelverschlussdüse Ø 3 mm Übersicht

Standardmontage NV95158...
Frontmontage NV95159...

Düsen spitze:

-D6: Permanente Nadelführung,
Kontur direkt im Einsatz

Valve gate nozzle Ø 3 mm Overview

Standard installation NV95158...
Front installation NV95159...

Nozzle insert:

-D6: Permanent valve pin guide,
contour directly in the insert

NVI

Nadelverschlussdüsen
Valve gate nozzles

NVE Ø 3 mm
Nadelverschlussdüse
Valve gate nozzle

HPS III

NVE

Antriebseinheiten
Drive units

NVE

Verteilungssysteme
Manifold systems

NVE

Druckstücke und Zubehör
Pressure pads and
accessories

Allgemeine

Einbauhinweise
General
assembly notes

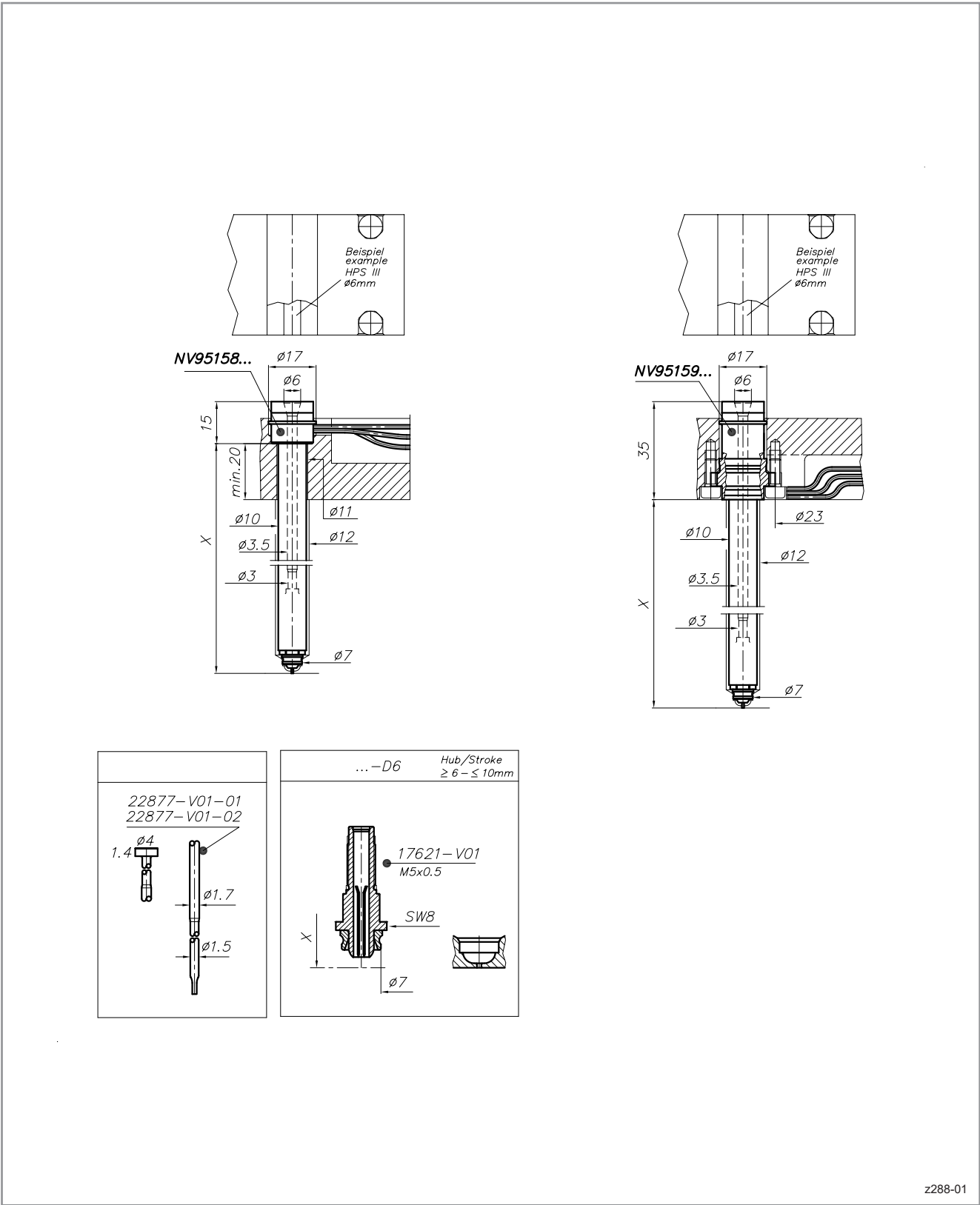
HPS III-NVE ▪ 230V
Nadelverschlussysteme mit externem Antrieb
Valve gate systems with external drive unit

EWIKON

NVI
 Nadelverschlussdüsen
 Valve gate nozzles

Nadelverschlussdüse Ø 3 mm
Übersicht

Valve gate nozzle Ø 3 mm
Overview



NVE Ø 3 mm
Nadelverschlussdüse
Valve gate nozzle
HPS III

NVE
 Antriebseinheiten
 Drive units

NVE
 Verteilersysteme
 Manifold systems

NVE
 Druckstücke und Zubehör
 Pressure pads and accessories

Allgemeine
 Einbauhinweise
 General
 assembly notes

HPS III-NVE ▪ 230V

Nadelverschlussysteme mit externem Antrieb

Valve gate systems with external drive unit

EWIKON

Nadelverschlussdüse Ø 3 mm
NV95158... D6, Standardmontage

Valve gate nozzle Ø 3 mm
NV95158... D6, Standard installation

Maß X: 059 / 069 / 089 / 119 / 149 / 179 mm

Dimension X: 059 / 069 / 089 / 119 / 149 / 179 mm

Maß Ø D: Standardanschnitt-Ø D = 0,8 mm
 Ø D = 0,8 - 1,5 mm ist möglich

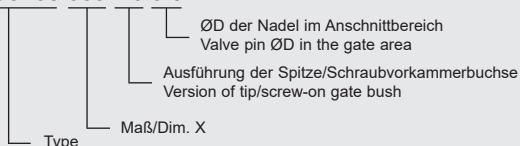
Dim. Ø D: Standard gate Ø D = 0.8 mm
 Ø D = 0.8 - 1.5 mm is possible

Standardlänge Nadel ≙ Maß X

Valve pin length ≙ Dim. X

Bestellbeispiel/Ordering example:

NV95158.059 D6 0.8



HPS III-NVE ▪ 230V
Nadelverschlussysteme mit externem Antrieb
Valve gate systems with external drive unit

EWIKON

NVI
 Nadelverschlussdüsen
 Valve gate nozzles

Nadelverschlussdüse Ø 3 mm
NV95158... D6, Standardmontage

Valve gate nozzle Ø 3 mm
NV95158... D6, Standard installation

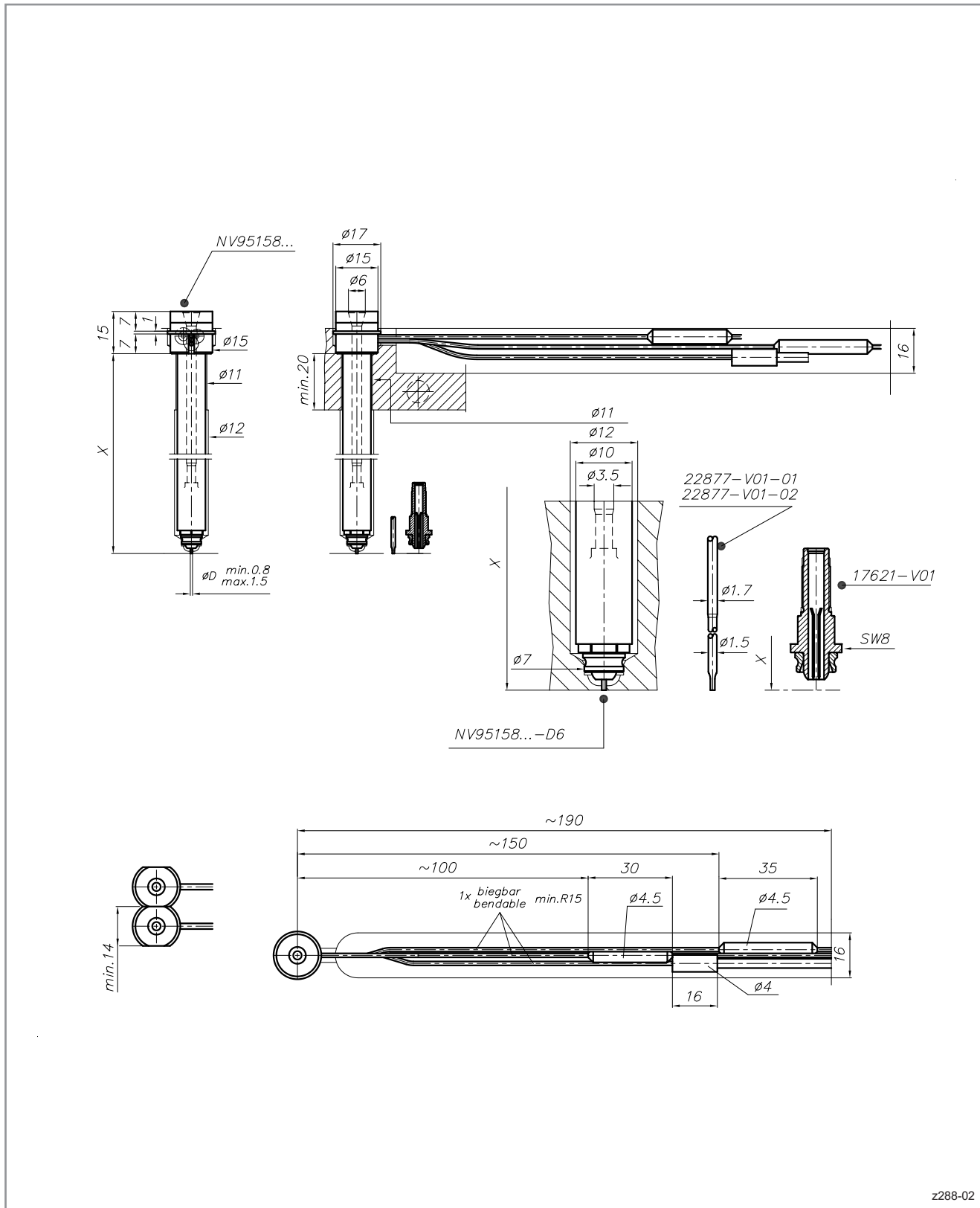
NVE Ø 3 mm
Nadelverschlussdüse
Valve gate nozzle
HPS III

NVE
 Antriebseinheiten
 Drive units

NVE
 Verteilersysteme
 Manifold systems

NVE
 Druckstücke und Zubehör
 Pressure pads and
 accessories

Allgemeine
 Einbauhinweise
 General
 assembly notes



HPS III-NVE ▪ 230V
Nadelverschlussysteme mit externem Antrieb
Valve gate systems with external drive unit

EWIKON

Nadelverschlussdüse Ø 3 mm
NV95159... D6, Frontmontage

Valve gate nozzle Ø 3 mm
NV95159... D6, Front installation

Maß X: 039 / 049 / 069 / 099 / 129 / 159 mm

Dimension X: 039 / 049 / 069 / 099 / 129 / 159 mm

Maß Ø D: Standardanschnitt-Ø D = 0,8 mm
 Ø D = 0,8 - 1,5 mm ist möglich

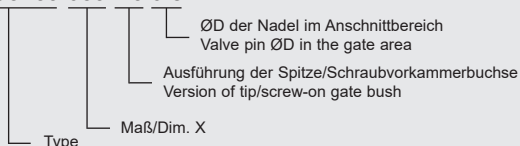
Dim. Ø D: Standard gate Ø D = 0.8 mm
 Ø D = 0.8 - 1.5 mm is possible

Standardlänge Nadel ≙ Maß X

Valve pin length ≙ Dim. X

Bestellbeispiel/Ordering example:

NV95159.039 D6 0.8



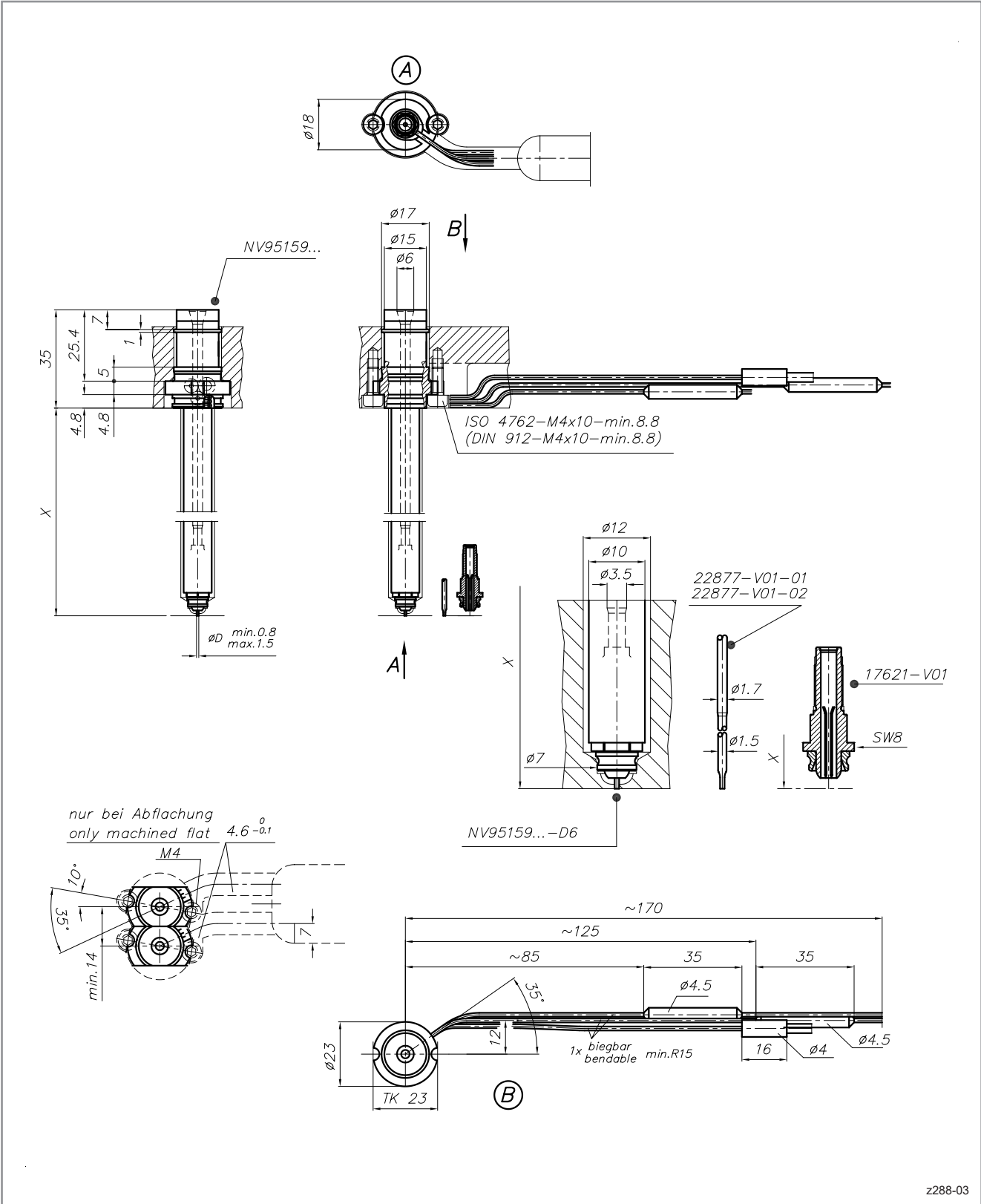
HPS III-NVE ▪ 230V
Nadelverschlussysteme mit externem Antrieb
Valve gate systems with external drive unit

EWIKON

NVI
 Nadelverschlussdüsen
 Valve gate nozzles

Nadelverschlussdüse Ø 3 mm
NV95159... D6, Frontmontage

Valve gate nozzle Ø 3 mm
NV95159... D6, Front installation



NVE Ø 3 mm
Nadelverschlussdüse
Valve gate nozzle
HPS III

NVE
 Antriebseinheiten
 Drive units

NVE
 Verteilersysteme
 Manifold systems

NVE
 Druckstücke und Zubehör
 Pressure pads and accessories

Allgemeine
 Einbauhinweise
 General
 assembly notes

HPS III-NVE ▪ 230V
 Nadelverschlussysteme mit externem Antrieb
 Valve gate systems with external drive unit

EWIKON

Nadelverschlussdüse Ø 3 mm
Einbauhinweise

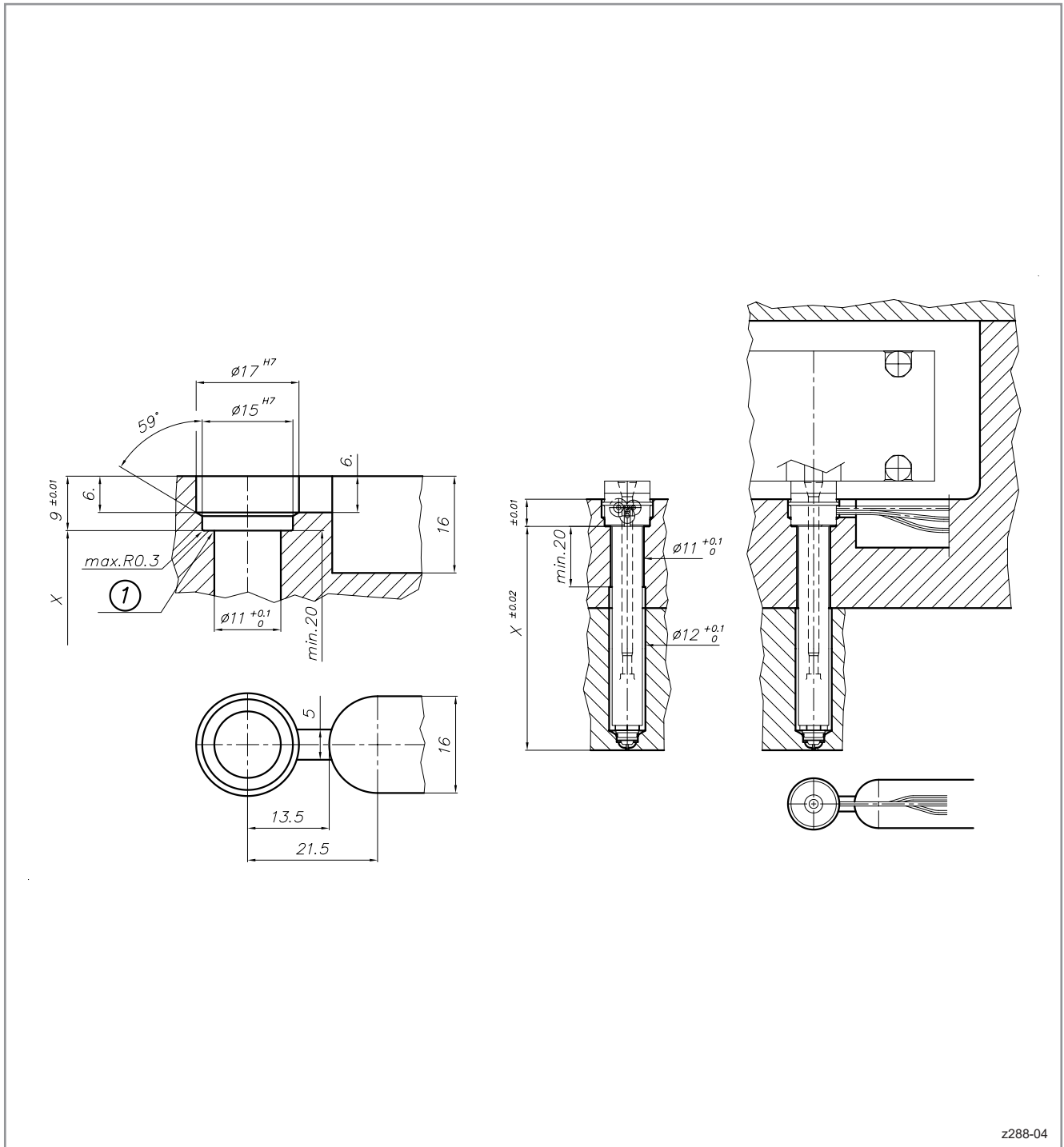
Valve gate nozzle Ø 3 mm
Assembly notes

Einbau Düsenkörper und -schaft
 Standardmontage NV95158...

Installation nozzle body and shaft
 Standard installation NV95158...

① gratfrei, keine Fase

① free of burrs, no chamfer



z288-04

HPS III-NVE ▪ 230V

Nadelverschlussysteme mit externem Antrieb
Valve gate systems with external drive unit



NVI
Nadelverschlussdüsen
Valve gate nozzles

Nadelverschlussdüse Ø 3 mm Einbauhinweise

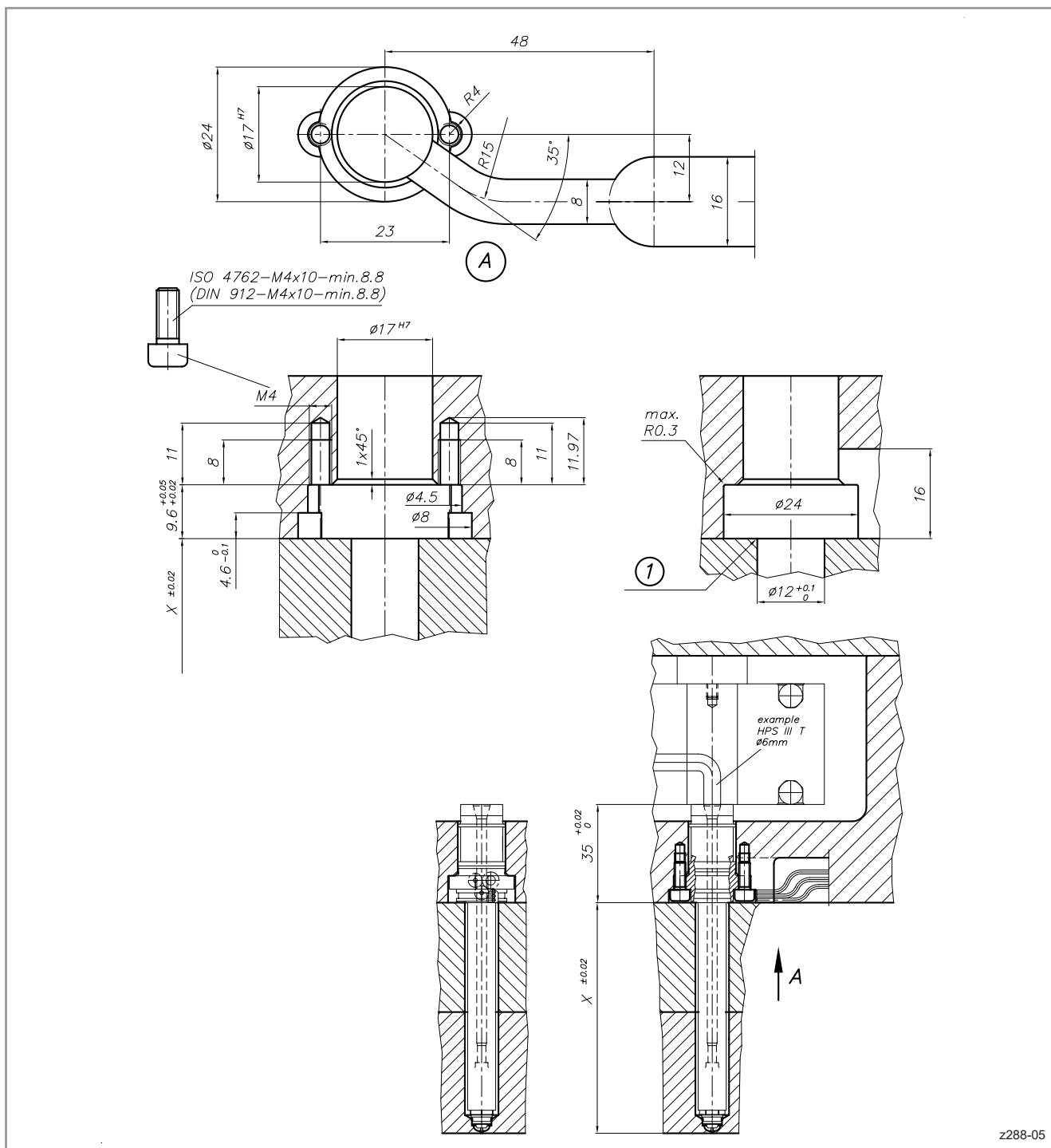
Valve gate nozzle Ø 3 mm Assembly notes

Einbau Düsenkörper und -schaft
Frontmontage NV95159...

Installation nozzle body and shaft
Front installation NV95159...

① gratfrei, keine Fase

① free of burrs, no chamfer



NVE Ø 3 mm
Nadelverschlussdüse
Valve gate nozzle
HPS III

NVE
Antriebseinheiten
Drive units

NVE
Verteilersysteme
Manifold systems

NVE
Druckstücke und Zubehör
Pressure pads and
accessories

Allgemeine
Einbauhinweise
General
assembly notes

HPS III-NVE ▪ 230V
Nadelverschlussysteme mit externem Antrieb
Valve gate systems with external drive unit

EWIKON

Nadelverschlussdüse Ø 3 mm
Einbauhinweise

Valve gate nozzle Ø 3 mm
Assembly notes

Einbaugeometrie im Anspritzbereich
Kontur direkt im Einsatz
NV95158... D6 / NV95159... D6

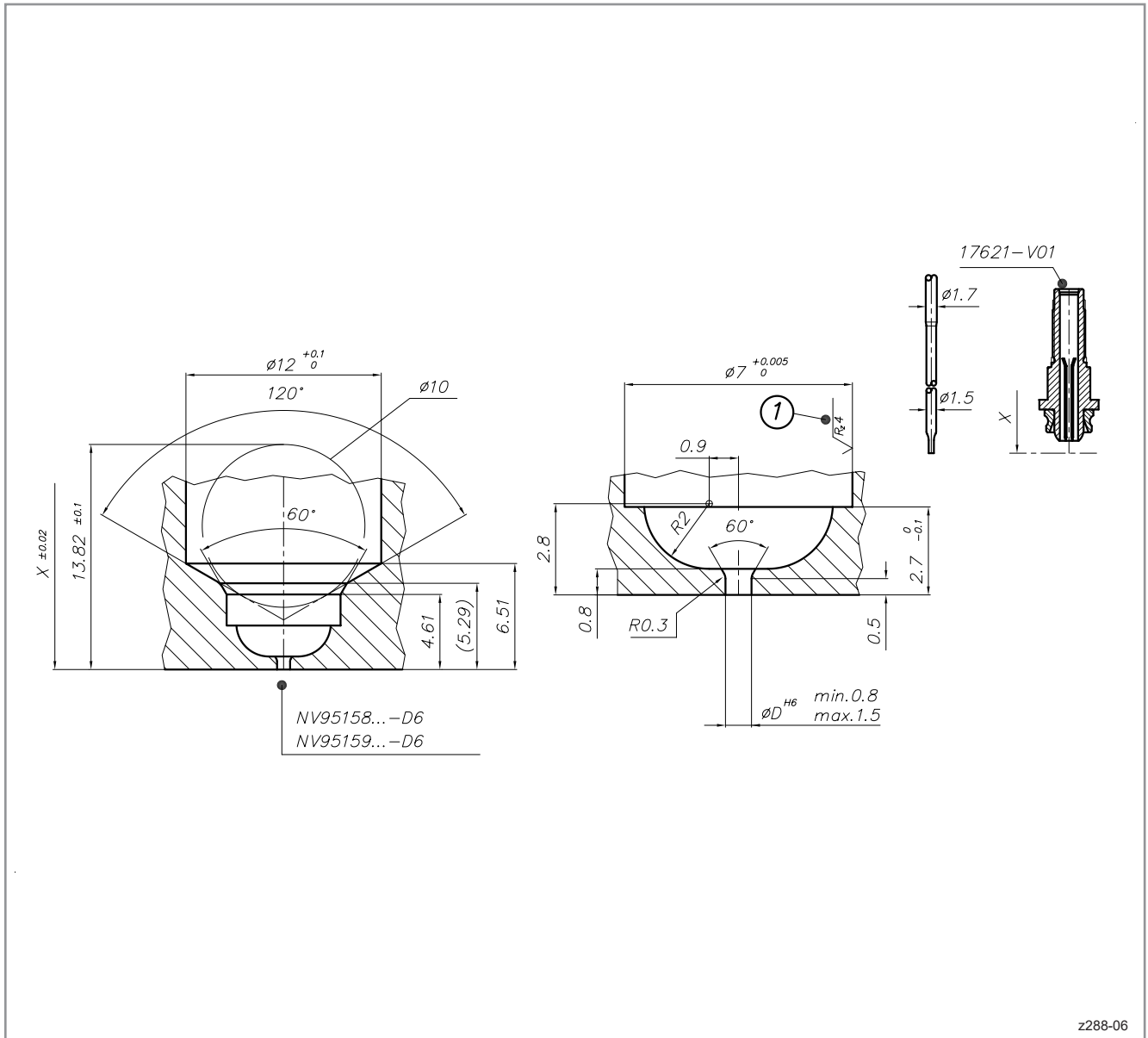
Installation geometry in the gate area
contour directly in the insert
NV95158... D6 / NV95159... D6

Empfehlung: Kontur vorfertigen und auf 52 HRC härten.
 Dann Anschnittgeometrien und Passung fertigstellen.

Recommendation: Machine contour and harden to 52 HRC.
 Afterwards machine gate geometry and fit.

① geschliffen

① ground



z288-06

HPS III-NVE ▪ 230V
 Nadelverschlussysteme mit externem Antrieb
 Valve gate systems with external drive unit

EWIKON

NVI
 Nadelverschlussdüsen
 Valve gate nozzles

Form- und Lagetoleranzen
 Nadelverschlussdüse Ø 3 mm

Form and location tolerances
 Valve gate nozzle Ø 3 mm

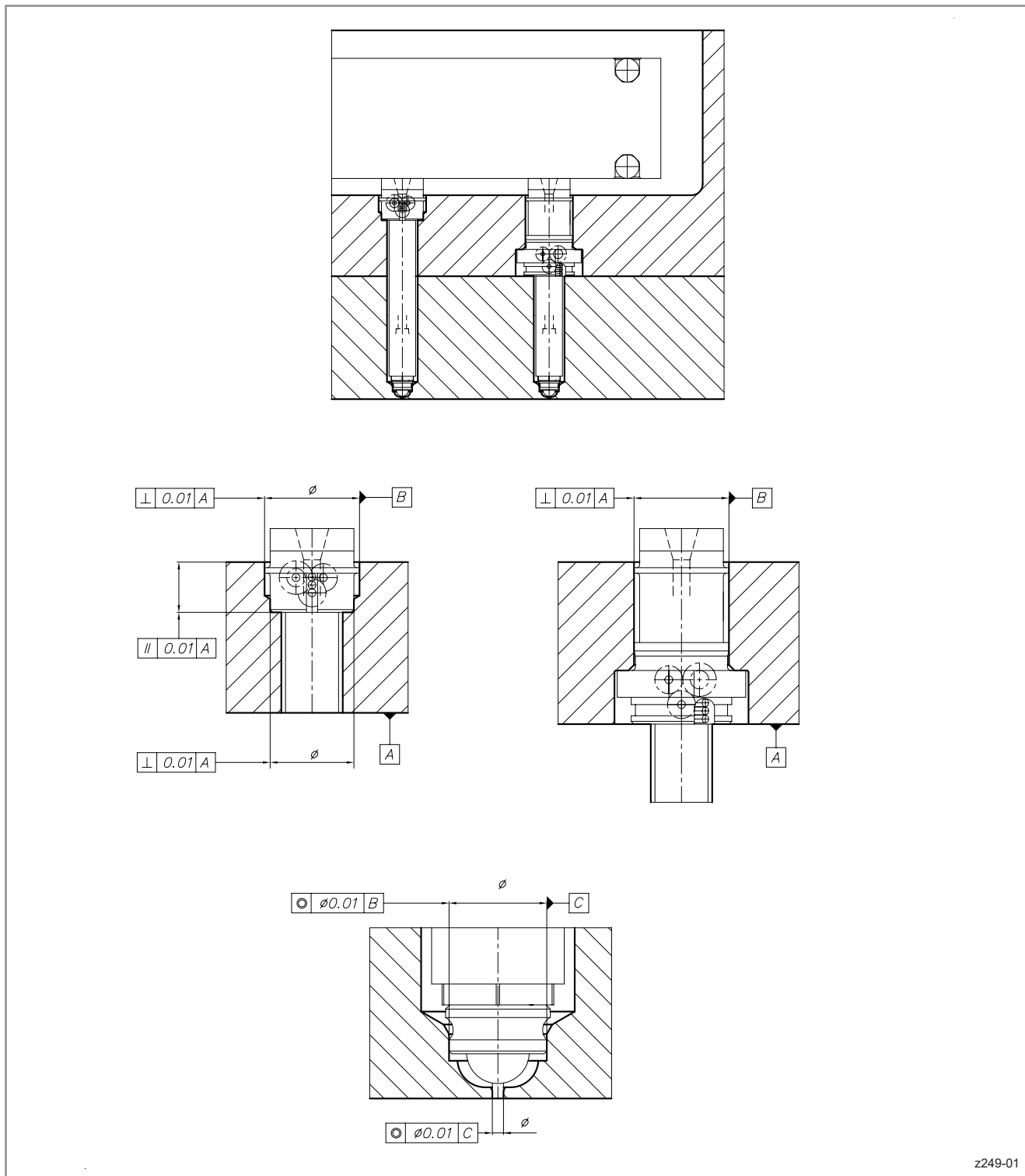
NVE Ø 3 mm
 Nadelverschlussdüse
 Valve gate nozzle
HPS III

NVE
 Antriebseinheiten
 Drive units

NVE
 Verteilersysteme
 Manifold systems

NVE
 Druckstücke und Zubehör
 Pressure pads and
 accessories

Allgemeine
 Einbauhinweise
 General
 assembly notes



z249-01

HPS III-NVE ▪ 230V

Nadelverschlussysteme mit externem Antrieb
Valve gate systems with external drive unit

EWIKON

NVI

Nadelverschlussdüsen
Valve gate nozzles

NVE Ø 3 mm

Nadelverschlussdüse
Valve gate nozzle

HPS III

NVE

Antriebseinheiten
Drive units

NVE

Verteilersysteme
Manifold systems

NVE

Druckstücke und Zubehör
Pressure pads and
accessories

Allgemeine
Einbauhinweise

General
assembly notes