

# HPS III-NVE ▪ 230V

Nadelverschlussysteme mit externem Antrieb  
Valve gate systems with external drive unit

# EWIKON

## Inhalt / Content

- 2 - 15 Übersicht Systemvarianten für Nadelverschlussdüse Ø 3 mm  
Overview of system versions for valve gate nozzle Ø 3 mm
- 16 - 21 Nadelverschlussdüse Ø 3 mm  
Valve gate nozzle Ø 3 mm
- 22 - 24 Einbauhinweise Nadelverschlussdüse Ø 3 mm  
Assembly notes for valve gate nozzle Ø 3 mm
- 25 Form- und Lagetoleranzen  
Form and location tolerances

Alle Maße in diesem Katalog beziehen sich auf EWIKON Heißkanalkomponenten im aufgeheizten Betriebszustand

All dimensions in this catalogue refer to EWIKON hotrunner components in heated operating condition

**Nadelverschlussdüse Ø 3 mm**  
**Valve gate nozzle Ø 3 mm**

**NVI**  
Nadelverschlussdüsen  
Valve gate nozzles

**NVE Ø 3 mm**  
**Nadelverschlussdüse**  
**Valve gate nozzle**

**NVE**  
Antriebseinheiten  
Drive units

**NVE**  
Verteilersysteme  
Manifold systems

**NVE**  
Druckstücke und Zubehör  
Pressure pads and accessories

Allgemeine  
Einbauhinweise  
General  
assembly notes

# HPS III-NVE ▪ 230V

Nadelverschlussysteme mit externem Antrieb  
Valve gate systems with external drive unit

# EWIKON

## Nadelverschlussdüse Ø 3 mm

Beispiel für  
**pneumatischen** Antrieb  
in Aufspannplatte

## Valve gate nozzle Ø 3 mm

Example for  
**pneumatic** drive unit  
in clamping plate

**Düsen:** Ø 3 mm  
NV95158... Standardmontage  
NV95159... Frontmontage

**Nadel:** Ø 1,5 mm

**Antrieb:** 19705 Antriebseinheit  
pneumatisch in Aufspannplatte

**Verteiler:** D=6 mm

**Nozzles:** Ø 3 mm  
NV95158... Standard installation  
NV95159... Front installation

**Valve pin:** Ø 1.5 mm

**Drive:** 19705 Pneumatic drive unit  
in clamping plate

**Manifold:** D=6 mm

- 1 Isolierplatte
- 2 Aufspannplatte
- 3 Düsenhalterahmenplatte
- 4 EWIKON Verteiler HPS III
- 5 19705 Antriebseinheit pneumatisch  
NVE-D36-16-10-P
- 6 17329 Druckstück
- 7 22570 Druckschraube  
22550-... Nadeldichtung  
(Auswahl auftragsbezogen durch EWIKON)
- 8 22877-... Nadel Ø 1,7 mm, abgesetzt auf  
Ø 1,5 mm siehe Düse  
(Auswahl auftragsbezogen durch EWIKON)
- 9 NV 95159... Nadelverschlussdüse Ø 3 mm  
(Frontmontage)
- 10 NV 95158... Nadelverschlussdüse Ø 3 mm  
(Standardmontage)
- 11 99065.070-040 Angießbuchse,  
Maschinenradius 40
- 12 50456... Zentrierring

- 1 Insulating plate
- 2 Clamping plate
- 3 Nozzle retainer frame plate
- 4 EWIKON manifold HPS III
- 5 19705 Pneumatic drive unit  
NVE-D36-16-10-P
- 6 17329 Pressure pad
- 7 22570 Pressure screw  
22550-... Valve pin seal  
(Selection order-related by EWIKON)
- 8 22877-... Valve pin Ø 1.7 mm stepped to  
Ø 1.5 mm see nozzle  
(Selection order-related by EWIKON)
- 9 NV 95159... Valve gate nozzle Ø 3 mm  
(Front installation)
- 10 NV 95158... Valve gate nozzle Ø 3 mm  
(Standard installation)
- 11 99065.070-040 Sprue bushing,  
machine radius 40
- 12 50456... Locating ring

# HPS III-NVE ▪ 230V

Nadelverschlussysteme mit externem Antrieb  
Valve gate systems with external drive unit

# EWIKON

NVI  
Nadelverschlussdüsen  
Valve gate nozzles

NVE Ø 3 mm  
Nadelverschlussdüse  
Valve gate nozzle

NVE  
Antriebseinheiten  
Drive units

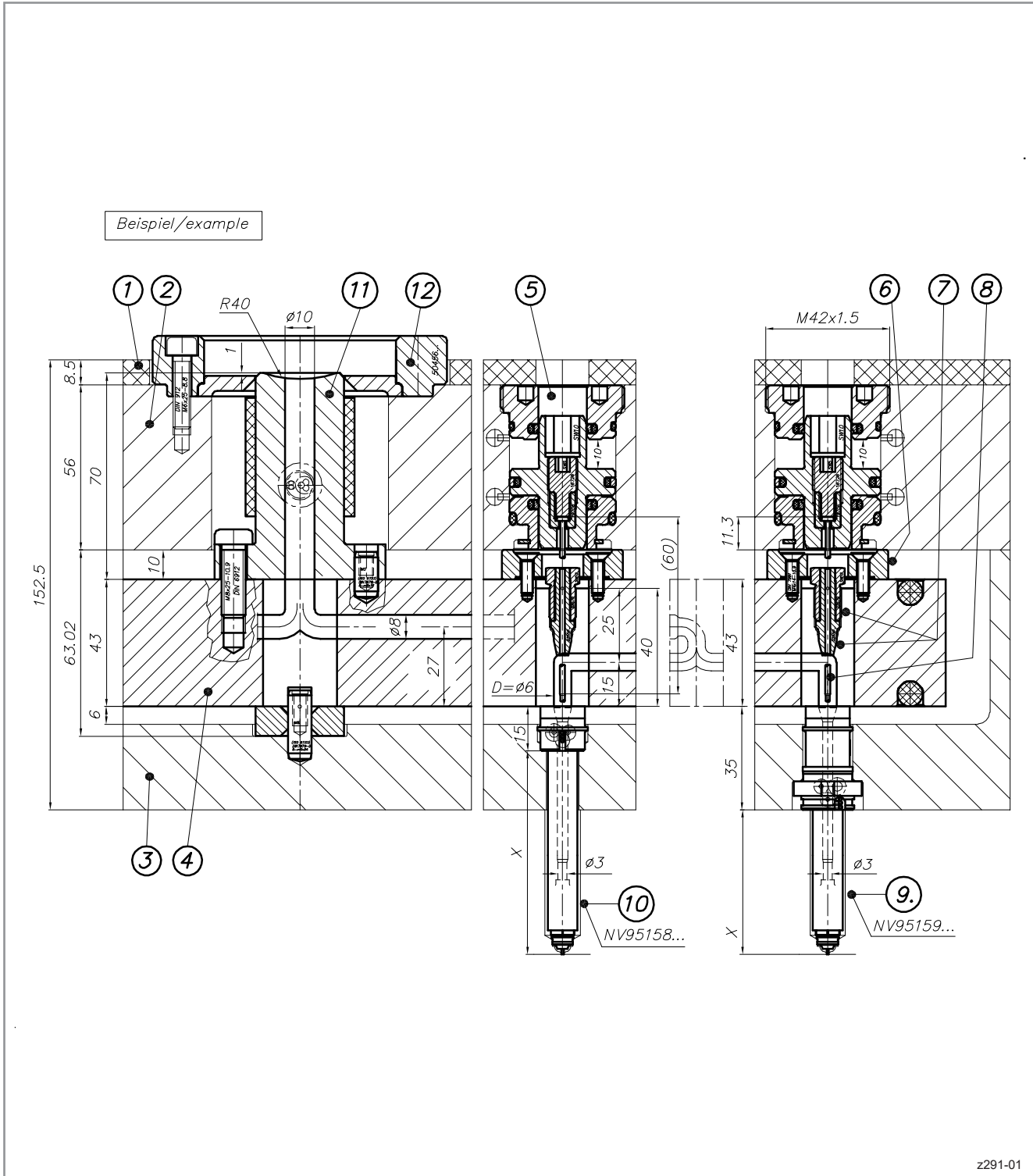
NVE  
Verteilersysteme  
Manifold systems

NVE  
Druckstücke und Zubehör  
Pressure pads and  
accessories

Allgemeine  
Einbauhinweise  
General  
assembly notes

Nadelverschlussdüse Ø 3 mm  
Beispiel für  
**pneumatischen** Antrieb  
in Aufspannplatte

Valve gate nozzle Ø 3 mm  
Example for  
**pneumatic** drive unit  
in clamping plate



z291-01

# HPS III-NVE ▪ 230V

Nadelverschlussysteme mit externem Antrieb  
Valve gate systems with external drive unit

# EWIKON

## Nadelverschlussdüse Ø 3 mm

Beispiel für  
**pneumatischen** Antrieb  
auf dem Verteiler (mitgeschleppt)

für Anwendungen mit  
Verarbeitungstemperaturen  $\geq 250^{\circ}\text{C}$

## Valve gate nozzle Ø 3 mm

Example for  
**pneumatic** drive unit  
placed on manifold (coupled)

for applications with  
processing temperatures  $\geq 250^{\circ}\text{C}$

Düsen: Ø 3 mm  
NV95158... Standardmontage  
NV95159... Frontmontage

Nozzles: Ø 3 mm  
NV95158... Standard installation  
NV95159... Front installation

Nadel: Ø 1,5 mm

Valve pin: Ø 1.5 mm

Antrieb: 19765 Antriebseinheit  
pneumatisch auf Verteiler

Drive: 19765 Pneumatic drive unit  
placed on manifold

Verteiler: D=6 mm

Manifold: D=6 mm

- 1 Isolierplatte
- 2 Aufspannplatte
- 3 Düsenhalterahmenplatte
- 4 EWIKON Verteiler HPS III
- 5 19765 Antriebseinheit pneumatisch  
NVE-D36-16-10-P
- 6 19119 Winkel-Schwenkverschraubung
- 7 19126 Anschluss
- 8 N.00576 Hochdruckschlauch mit PTFE-Seele
- 9 19718 Druckstück mit Keramikring  
für Verarbeitungstemperaturen  $\geq 250^{\circ}\text{C}$
- 10 22570 Druckschraube  
22550-... Nadeldichtung  
(Auswahl auftragsbezogen durch EWIKON)
- 11 22877-... Nadel Ø 1,7 mm, abgesetzt auf  
Ø 1,5 mm siehe Düse  
(Auswahl auftragsbezogen durch EWIKON)
- 12 NV95158... Nadelverschlussdüse Ø 3 mm  
(Standardmontage)
- 13 NV95159... Nadelverschlussdüse Ø 3 mm  
(Frontmontage)
- 14 99065.080-040 Angießbuchse,  
Maschinenradius 40
- 15 50466... Zentrierung

- 1 Insulating plate
- 2 Clamping plate
- 3 Nozzle retainer frame plate
- 4 EWIKON manifold HPS III
- 5 19765 Pneumatic drive unit  
NVE-D36-16-10-P
- 6 19119 Pivoting threaded pipe angle
- 7 19126 Connector
- 8 N.00576 High-pressure hose with PTFE core
- 9 19718 Pressure pad with ceramic ring  
for processing temperatures  $\geq 250^{\circ}\text{C}$
- 10 22570 Pressure screw  
22550-... Valve pin seal  
(Selection order-related by EWIKON)
- 11 22877-... Valve pin Ø 1.7 mm stepped to  
Ø 1.5 mm see nozzle  
(Selection order-related by EWIKON)
- 12 NV95158... Valve gate nozzle Ø 3 mm  
(Standard installation)
- 13 NV95159... Valve gate nozzle Ø 3 mm  
(Front installation)
- 14 99065.080-040 Sprue bushing,  
machine radius 40
- 15 50466... Locating ring

# HPS III-NVE ▪ 230V

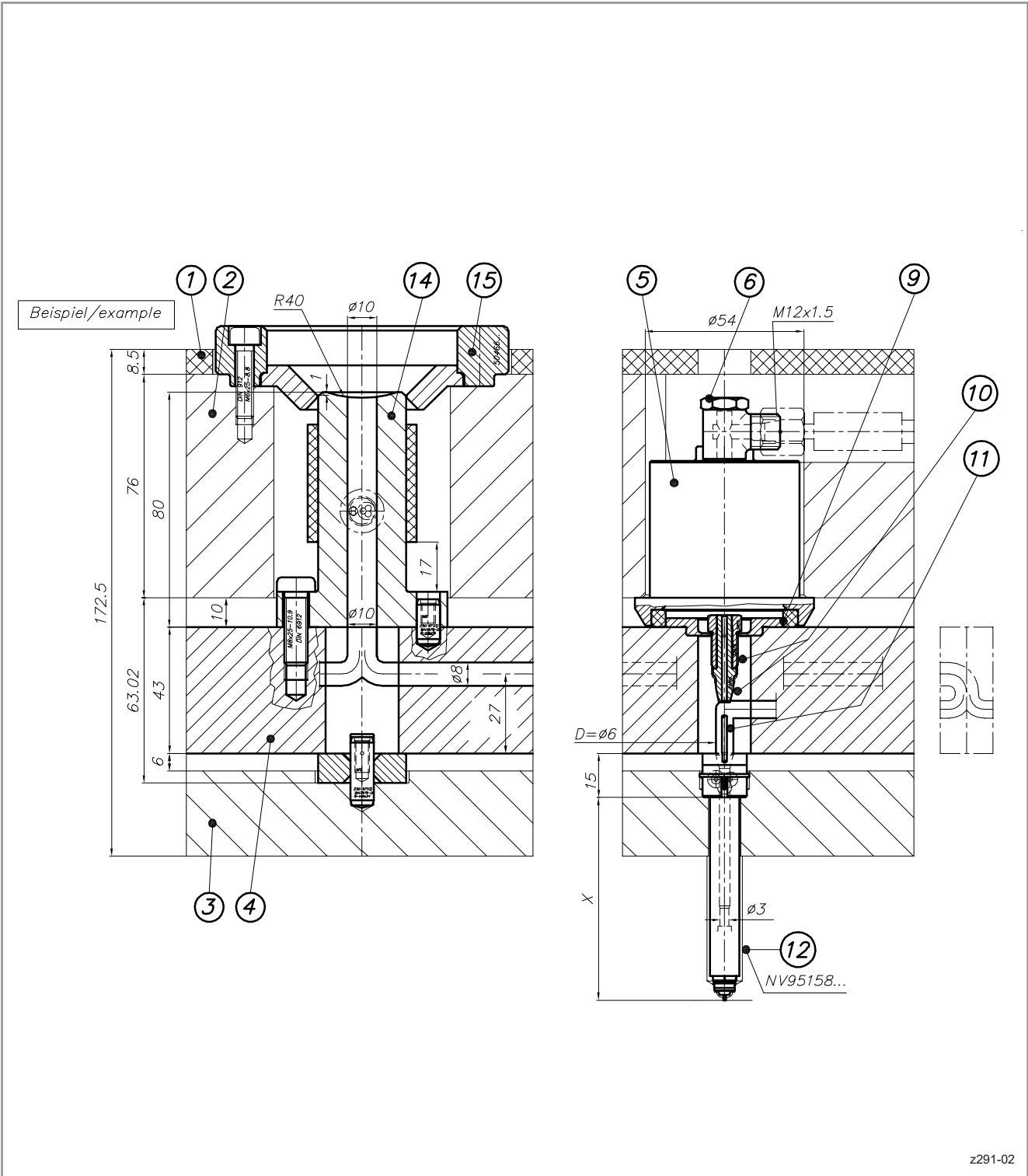
Nadelverschlussysteme mit externem Antrieb  
 Valve gate systems with external drive unit



NVI  
 Nadelverschlussdüsen  
 Valve gate nozzles

Nadelverschlussdüse Ø 3 mm  
 Beispiel für  
**pneumatischen** Antrieb  
 auf dem Verteiler (mitgeschleppt)

Valve gate nozzle Ø 3 mm  
 Example for  
**pneumatic** drive unit  
 placed on manifold (coupled)



NVE Ø 3 mm  
 Nadelverschlussdüse  
 Valve gate nozzle  
**HPS III**

NVE  
 Antriebseinheiten  
 Drive units

NVE  
 Verteilersysteme  
 Manifold systems

NVE  
 Druckstücke und Zubehör  
 Pressure pads and  
 accessories

Allgemeine  
 Einbauhinweise  
 General  
 assembly notes

# HPS III-NVE ▪ 230V

## Nadelverschlussysteme mit externem Antrieb

### Valve gate systems with external drive unit

# EWIKON

**Nadelverschlussdüse Ø 3 mm**  
**Beispiel für**  
**pneumatischen Antrieb**  
**auf dem Verteiler (mitgeschleppt)**

**Valve gate nozzle Ø 3 mm**  
**Example for**  
**pneumatic drive unit**  
**placed on manifold (coupled)**

**für Anwendungen mit**  
**Verarbeitungstemperaturen ≥ 250°C**

**for applications with**  
**processing temperatures ≥ 250°C**

**Düsen:** Ø 3 mm  
 NV95158... Standardmontage  
 NV95159... Frontmontage

**Nozzles:** Ø 3 mm  
 NV95158... Standard installation  
 NV95159... Front installation

**Nadel:** Ø 1,5 mm

**Valve pin:** Ø 1.5 mm

**Antrieb:** 19765 Antriebseinheit  
 pneumatisch auf Verteiler

**Drive:** 19765 Pneumatic drive unit  
 placed on manifold

**Verteiler:** D=6 mm

**Manifold:** D=6 mm

- 1 Isolierplatte
- 2 Aufspannplatte
- 3 Düsenhalterahmenplatte
- 4 EWIKON Verteiler HPS III
- 5 19765 Antriebseinheit pneumatisch  
NVE-D36-16-10-P
- 6 19119 Winkel-Schwenkverschraubung
- 7 19126 Anschluss
- 8 N.00576 Hochdruckschlauch mit PTFE-Seele
- 9 19718 Druckstück mit Keramikring  
für Verarbeitungstemperaturen ≥ 250°C
- 10 22570 Druckschraube  
22550-... Nadeldichtung  
(Auswahl auftragsbezogen durch EWIKON)
- 11 22877-... Nadel Ø 1,7 mm, abgesetzt auf  
Ø 1,5 mm siehe Düse  
(Auswahl auftragsbezogen durch EWIKON)
- 12 NV95158... Nadelverschlussdüse Ø 3 mm  
(Standardmontage)
- 13 NV95159... Nadelverschlussdüse Ø 3 mm  
(Frontmontage)
- 14 99065.080-040 Angießbuchse,  
Maschinenradius 40
- 15 50466... Zentrier링

- 1 Insulating plate
- 2 Clamping plate
- 3 Nozzle retainer frame plate
- 4 EWIKON manifold HPS III
- 5 19765 Pneumatic drive unit  
NVE-D36-16-10-P
- 6 19119 Pivoting threaded pipe angle
- 7 19126 Connector
- 8 N.00576 High-pressure hose with PTFE core
- 9 19718 Pressure pad with ceramic ring  
for processing temperatures ≥ 250°C
- 10 22570 Pressure screw  
22550-... Valve pin seal  
(Selection order-related by EWIKON)
- 11 22877-... Valve pin Ø 1.7 mm stepped to  
Ø 1.5 mm see nozzle  
(Selection order-related by EWIKON)
- 12 NV95158... Valve gate nozzle Ø 3 mm  
(Standard installation)
- 13 NV95159... Valve gate nozzle Ø 3 mm  
(Front installation)
- 14 99065.080-040 Sprue bushing,  
machine radius 40
- 15 50466... Locating ring

# HPS III-NVE ▪ 230V

Nadelverschlussysteme mit externem Antrieb  
 Valve gate systems with external drive unit



NVI  
 Nadelverschlussdüsen  
 Valve gate nozzles

NVE Ø 3 mm  
 Nadelverschlussdüse  
 Valve gate nozzle  
**HPS III**

NVE  
 Antriebseinheiten  
 Drive units

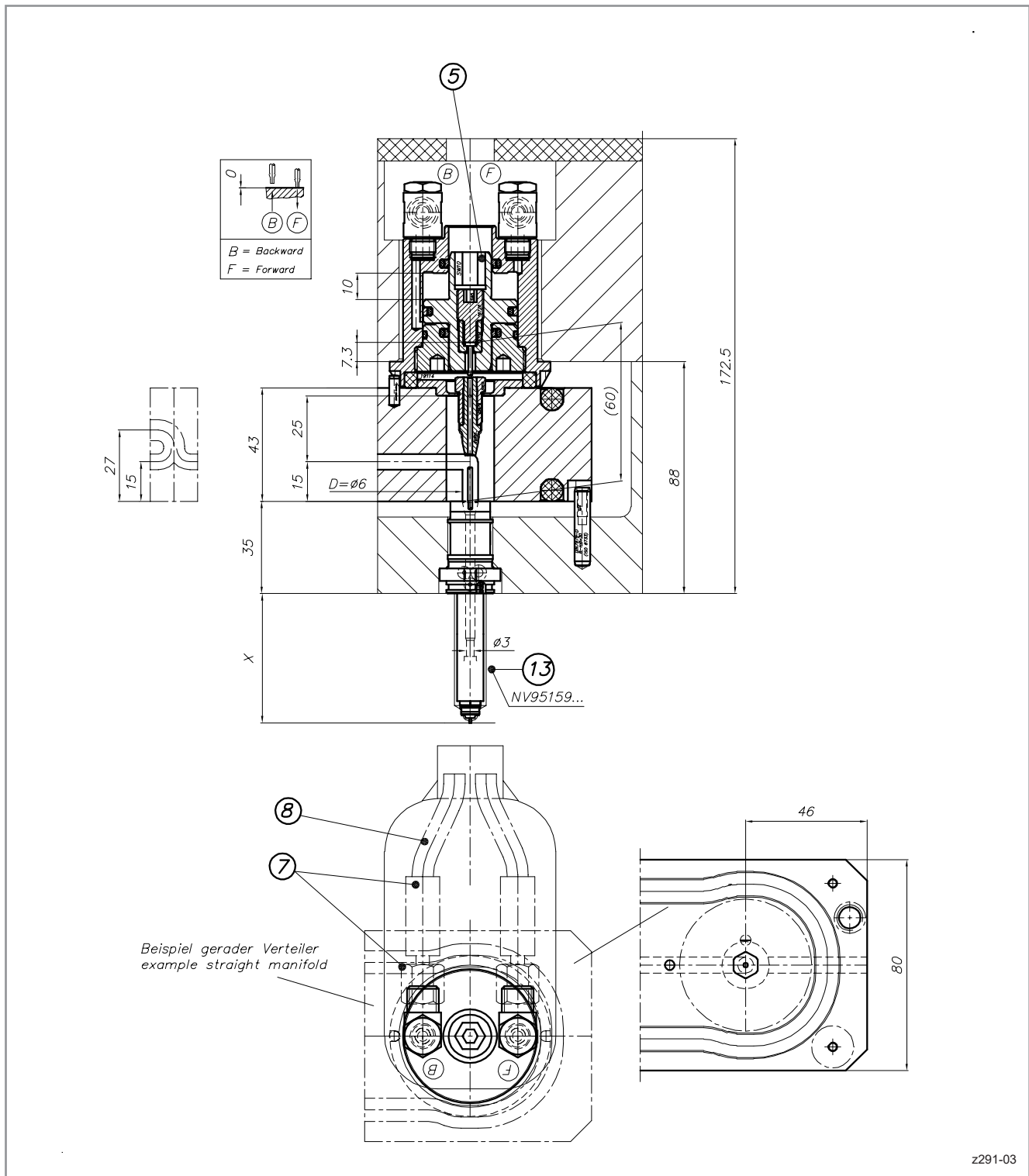
NVE  
 Verteilersysteme  
 Manifold systems

NVE  
 Druckstücke und Zubehör  
 Pressure pads and  
 accessories

Allgemeine  
 Einbauhinweise  
 General  
 assembly notes

Nadelverschlussdüse Ø 3 mm  
 Beispiel für  
**pneumatischen** Antrieb  
 auf dem Verteiler (mitgeschleppt)

Valve gate nozzle Ø 3 mm  
 Example for  
**pneumatic** drive unit  
 placed on manifold (coupled)



z291-03

# HPS III-NVE ▪ 230V

Nadelverschlussysteme mit externem Antrieb  
Valve gate systems with external drive unit

# EWIKON

**Nadelverschlussdüse Ø 3 mm**  
Beispiel für  
**pneumatischen** Antrieb  
auf dem Verteiler (mitgeschleppt)

**Valve gate nozzle Ø 3 mm**  
Example for  
**pneumatic** drive unit  
placed on manifold (coupled)

für Anwendungen mit  
Verarbeitungstemperaturen < 250°C

for applications with  
processing temperatures < 250°C

Düsen: Ø 3 mm  
NV95158... Standardmontage  
NV95159... Frontmontage

Nozzles: Ø 3 mm  
NV95158... Standard installation  
NV95159... Front installation

Nadel: Ø 1,5 mm

Valve pin: Ø 1.5 mm

Antrieb: 19756 Antriebseinheit  
pneumatisch auf Verteiler

Drive: 19756 Pneumatic drive unit  
placed on manifold

Verteiler: D=6 mm

Manifold: D=6 mm

- 1 Isolierplatte
- 2 Aufspannplatte
- 3 Düsenhalterahmenplatte
- 4 EWIKON Verteiler HPS III
- 5 19756 Antriebseinheit pneumatisch  
NVE-D36-16-10-P
- 6 N.00444 L-Steckverschraubung
- 7 17484 Kunststoffschlauch
- 8 19737 Druckstück  
für Verarbeitungstemperaturen < 250°C
- 9 22570 Druckschraube  
22550-... Nadeldichtung  
(Auswahl auftragsbezogen durch EWIKON)
- 10 22877-... Nadel Ø 1,7 mm, abgesetzt auf  
Ø 1,5 mm siehe Düse  
(Auswahl auftragsbezogen durch EWIKON)
- 11 NV95158... Nadelverschlussdüse Ø 3 mm  
(Standardmontage)
- 12 NV95159... Nadelverschlussdüse Ø 3 mm  
(Frontmontage)
- 13 99065.080-040 Angießbuchse,  
Maschinenradius 40
- 14 50466... Zentrierring

- 1 Insulating plate
- 2 Clamping plate
- 3 Nozzle retainer frame plate
- 4 EWIKON manifold HPS III
- 5 19756 Pneumatic drive unit  
NVE-D36-16-10-P
- 6 N.00444 L-connection
- 7 17484 Flexible hose (plastic)
- 8 19737 Pressure pad  
for processing temperatures < 250°C
- 9 22570 Pressure screw  
22550-... Valve pin seal  
(Selection order-related by EWIKON)
- 10 22877-... Valve pin Ø 1.7 mm stepped to  
Ø 1.5 mm see nozzle  
(Selection order-related by EWIKON)
- 11 NV95158... Valve gate nozzle Ø 3 mm  
(Standard installation)
- 12 NV95159... Valve gate nozzle Ø 3 mm  
(Front installation)
- 13 99065.080-040 Sprue bushing,  
machine radius 40
- 14 50466... Locating ring



# HPS III-NVE ▪ 230V

Nadelverschlussysteme mit externem Antrieb  
 Valve gate systems with external drive unit



NVI  
 Nadelverschlussdüsen  
 Valve gate nozzles

NVE Ø 3 mm  
 Nadelverschlussdüse  
 Valve gate nozzle  
**HPS III**

NVE  
 Antriebseinheiten  
 Drive units

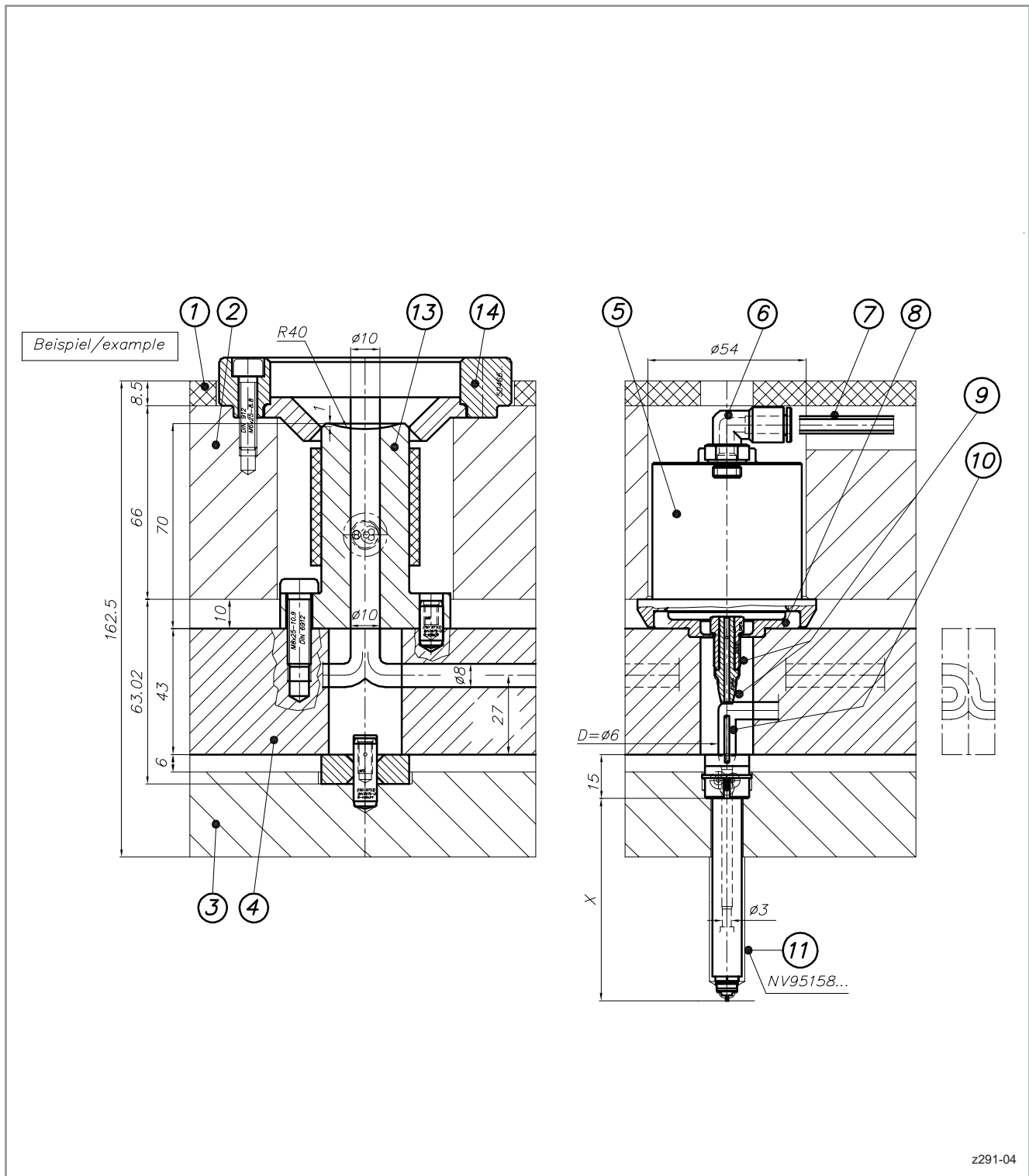
NVE  
 Verteilersysteme  
 Manifold systems

NVE  
 Druckstücke und Zubehör  
 Pressure pads and  
 accessories

Allgemeine  
 Einbauhinweise  
 General  
 assembly notes

Nadelverschlussdüse Ø 3 mm  
 Beispiel für  
**pneumatischen** Antrieb  
 auf dem Verteiler (mitgeschleppt)

Valve gate nozzle Ø 3 mm  
 Example for  
**pneumatic** drive unit  
 placed on manifold (coupled)



# HPS III-NVE ▪ 230V

## Nadelverschlussysteme mit externem Antrieb

### Valve gate systems with external drive unit

# EWIKON

**Nadelverschlussdüse Ø 3 mm**  
**Beispiel für**  
**pneumatischen Antrieb**  
**auf dem Verteiler (mitgeschleppt)**

**Valve gate nozzle Ø 3 mm**  
**Example for**  
**pneumatic drive unit**  
**placed on manifold (coupled)**

**für Anwendungen mit**  
**Verarbeitungstemperaturen < 250°C**

**for applications with**  
**processing temperatures < 250°C**

**Düsen:** Ø 3 mm  
 NV95158... Standardmontage  
 NV95159... Frontmontage

**Nozzles:** Ø 3 mm  
 NV95158... Standard installation  
 NV95159... Front installation

**Nadel:** Ø 1,5 mm

**Valve pin:** Ø 1.5 mm

**Antrieb:** 19756 Antriebseinheit  
 pneumatisch auf Verteiler

**Drive:** 19756 Pneumatic drive unit  
 placed on manifold

**Verteiler:** D=6 mm

**Manifold:** D=6 mm

- 1 Isolierplatte
- 2 Aufspannplatte
- 3 Düsenhalterahmenplatte
- 4 EWIKON Verteiler HPS III
- 5 19756 Antriebseinheit pneumatisch  
NVE-D36-16-10-P
- 6 N.00444 L-Steckverschraubung
- 7 17484 Kunststoffschlauch
- 8 19737 Druckstück  
für Verarbeitungstemperaturen < 250°C
- 9 22570 Druckschraube  
22550-... Nadeldichtung  
(Auswahl auftragsbezogen durch EWIKON)
- 10 22877-... Nadel Ø 1,7 mm, abgesetzt auf  
Ø 1,5 mm siehe Düse  
(Auswahl auftragsbezogen durch EWIKON)
- 11 NV95158... Nadelverschlussdüse Ø 3 mm  
(Standardmontage)
- 12 NV95159... Nadelverschlussdüse Ø 3 mm  
(Frontmontage)
- 13 99065.080-040 Angießbuchse,  
Maschinenradius 40
- 14 50466... Zentrierring

- 1 Insulating plate
- 2 Clamping plate
- 3 Nozzle retainer frame plate
- 4 EWIKON manifold HPS III
- 5 19756 Pneumatic drive unit  
NVE-D36-16-10-P
- 6 N.00444 L-connection
- 7 17484 Flexible hose (plastic)
- 8 19737 Pressure pad  
for processing temperatures < 250°C
- 9 22570 Pressure screw  
22550-... Valve pin seal  
(Selection order-related by EWIKON)
- 10 22877-... Valve pin Ø 1.7 mm stepped to  
Ø 1.5 mm see nozzle  
(Selection order-related by EWIKON)
- 11 NV95158... Valve gate nozzle Ø 3 mm  
(Standard installation)
- 12 NV95159... Valve gate nozzle Ø 3 mm  
(Front installation)
- 13 99065.080-040 Sprue bushing,  
machine radius 40
- 14 50466... Locating ring

# HPS III-NVE ▪ 230V

Nadelverschlussysteme mit externem Antrieb  
 Valve gate systems with external drive unit



NVI  
 Nadelverschlussdüsen  
 Valve gate nozzles

NVE Ø 3 mm  
 Nadelverschlussdüse  
 Valve gate nozzle  
**HPS III**

NVE  
 Antriebseinheiten  
 Drive units

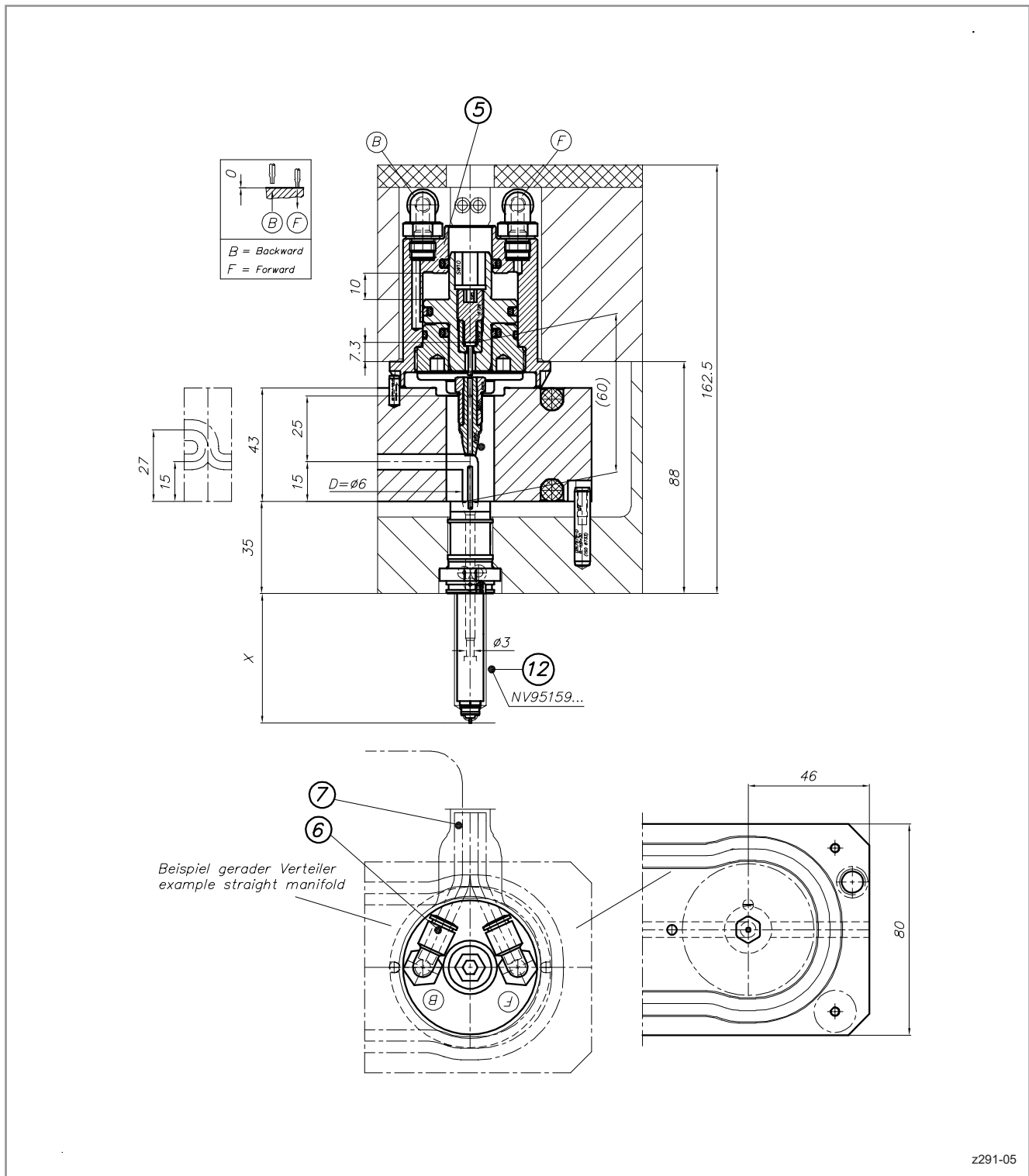
NVE  
 Verteilersysteme  
 Manifold systems

NVE  
 Druckstücke und Zubehör  
 Pressure pads and  
 accessories

Allgemeine  
 Einbauhinweise  
 General  
 assembly notes

Nadelverschlussdüse Ø 3 mm  
 Beispiel für  
**pneumatischen** Antrieb  
 auf dem Verteiler (mitgeschleppt)

Valve gate nozzle Ø 3 mm  
 Example for  
**pneumatic** drive unit  
 placed on manifold (coupled)



z291-05

# HPS III-NVE ▪ 230V

Nadelverschlussysteme mit externem Antrieb  
Valve gate systems with external drive unit

# EWIKON

**Nadelverschlussdüse Ø 3 mm**  
Beispiel für Hubplatte mit  
**pneumatischem** Antrieb  
in Aufspannplatte

**Valve gate nozzle Ø 3 mm**  
Example for actuator plate with  
**pneumatic** drive unit  
in clamping plate

Düsen: Ø 3 mm  
NV95158... Standardmontage  
NV95159... Frontmontage

Nozzles: Ø 3 mm  
NV95158... Standard installation  
NV95159... Front installation

Nadel: Ø 1,5 mm

Valve pin: Ø 1.5 mm

Antrieb: Hubplatte,  
pneumatische Antriebseinheit

Drive: Actuator plate,  
pneumatic drive unit

Verteiler: D=6 mm

Manifold: D=6 mm

- 1 Aufspannplatte
- 2 Isolierplatte
- 3 Zwischenplatte
- 4 Düsenhalterahmenplatte
- 5 50456... Zentrierring
- 6 Angießbuchse
- 7 EWIKON Verteiler HPS III
- 8 19755 Antriebseinheit pneumatisch  
NVE-D50-20-10-P
- 9 17329 Druckstück
- 10 22570 Druckschraube  
22550-... Nadeldichtung  
(Auswahl auftragsbezogen durch EWIKON)
- 11 22877-... Nadel Ø 1,7 mm, abgesetzt auf  
Ø 1,5 mm siehe Düse  
(Auswahl auftragsbezogen durch EWIKON)
- 12 NV 95159... Nadelverschlussdüse Ø 3 mm  
(Frontmontage)
- 13 NV 95158... Nadelverschlussdüse Ø 3 mm  
(Standardmontage)
- 14 17600 Hubplatte  
Auslegung auftragsbezogen
- 15 16726 Schraube
- 16 19706 Nadelhalter
- 17 Führungssystem für Hubplatte  
Auslegung auftragsbezogen
- 18 17512 Druckstück  
einzusetzen bei geringen Nestabständen,  
Auslegung auftragsbezogen
- 19 12831 zusätzliches Heizband

- 1 Clamping plate
- 2 Insulating plate
- 3 Intermediate plate
- 4 Nozzle retainer frame plate
- 5 50456... Locating ring
- 6 Sprue bushing
- 7 EWIKON manifold HPS III
- 8 19755 Pneumatic drive unit  
NVE-D50-20-10-P
- 9 17329 Pressure pad
- 10 22570 Pressure screw  
22550-... Valve pin seal  
(Selection order-related by EWIKON)
- 11 22877-... Valve pin Ø 1.7 mm stepped to  
Ø 1.5 mm see nozzle  
(Selection order-related by EWIKON)
- 12 NV 95159... Valve gate nozzle Ø 3 mm  
(Front installation)
- 13 NV 95158... Valve gate nozzle Ø 3 mm  
(Standard installation)
- 14 17600 Actuator plate  
design order-related
- 15 16726 Screw
- 16 19706 Retainer for valve pin
- 17 Guiding system for actuator plate,  
design order-related
- 18 17512 Pressure pad,  
requested for close cavity spacing,  
design order-related
- 19 12831 Additional heater band

# HPS III-NVE ▪ 230V

Nadelverschlussysteme mit externem Antrieb  
 Valve gate systems with external drive unit



NVI  
 Nadelverschlussdüsen  
 Valve gate nozzles

NVE Ø 3 mm  
 Nadelverschlussdüse  
 Valve gate nozzle  
**HPS III**

NVE  
 Antriebseinheiten  
 Drive units

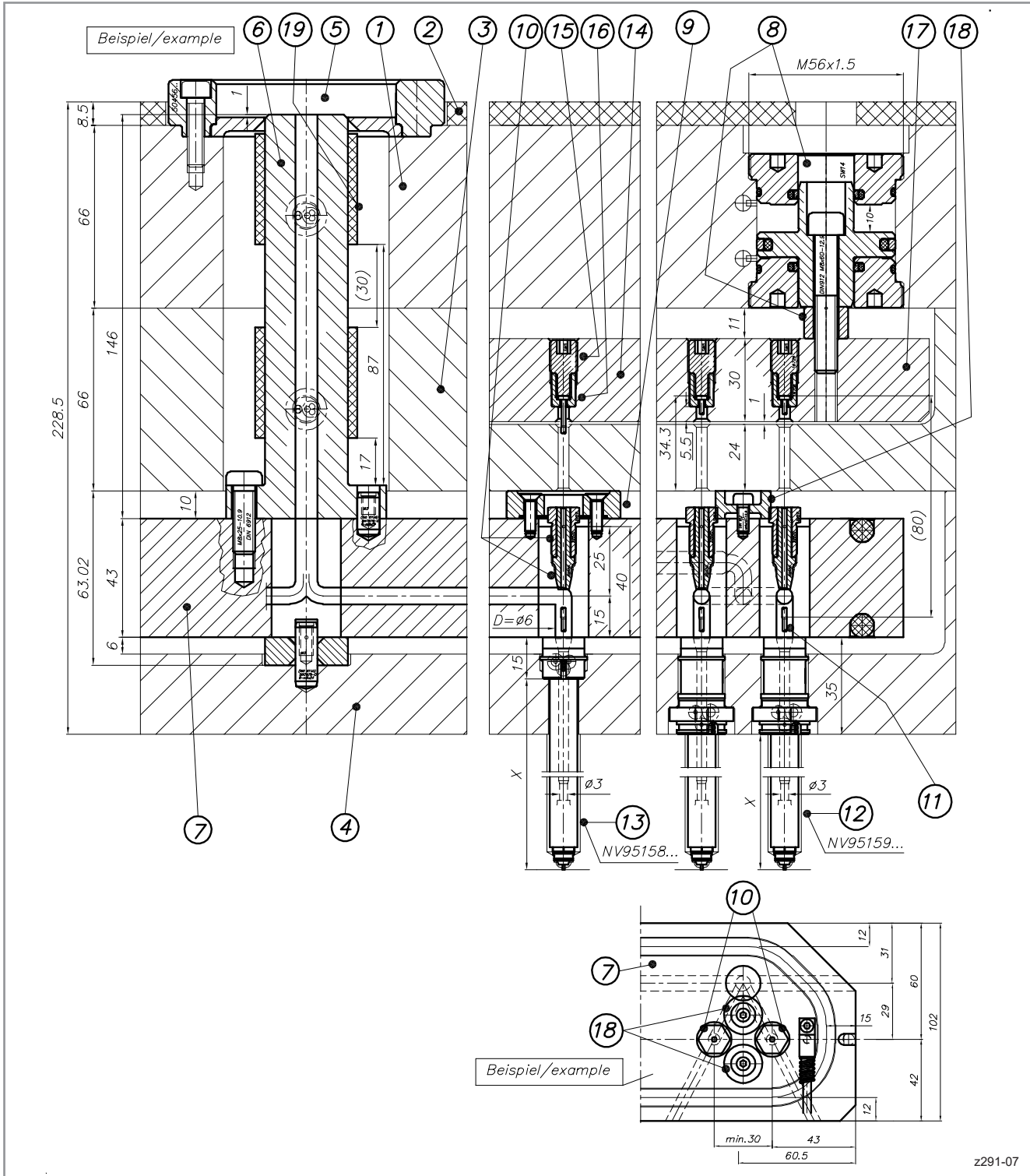
NVE  
 Verteilersysteme  
 Manifold systems

NVE  
 Druckstücke und Zubehör  
 Pressure pads and accessories

Allgemeine  
 Einbauhinweise  
 General  
 assembly notes

Nadelverschlussdüse Ø 3 mm  
 Beispiel für Hubplatte mit  
**pneumatischem** Antrieb  
 in Aufspannplatte

Valve gate nozzle Ø 3 mm  
 Example for actuator plate with  
**pneumatic** drive unit  
 in clamping plate



# HPS III-NVE ▪ 230V

Nadelverschlussysteme mit externem Antrieb  
Valve gate systems with external drive unit

# EWIKON

**Nadelverschlussdüse Ø 3 mm**  
Beispiel für Hubplatte mit  
**hydraulischem** Antrieb  
in Aufspannplatte

**Valve gate nozzle Ø 3 mm**  
Example for actuator plate with  
**hydraulic** drive unit  
in clamping plate

Düsen: Ø 3 mm  
NV95158... Standardmontage  
NV95159... Frontmontage

Nozzles: Ø 3 mm  
NV95158... Standard installation  
NV95159... Front installation

Nadel: Ø 1,5 mm

Valve pin: Ø 1.5 mm

Antrieb: Hubplatte,  
hydraulische Antriebseinheit

Drive: Actuator plate,  
hydraulic drive unit

Verteiler: D=6 mm

Manifold: D=6 mm

- 1 Aufspannplatte
- 2 Isolierplatte
- 3 Zwischenplatte
- 4 Düsenhalterahmenplatte
- 5 50456... Zentrierring
- 6 Angießbuchse
- 7 EWIKON Verteiler HPS III
- 8 19745 Antriebseinheit hydraulisch  
NVE-D50-20-10-H
- 9 17329 Druckstück
- 10 22570 Druckschraube  
22550-... Nadeldichtung  
(Auswahl auftragsbezogen durch EWIKON)
- 11 22877-... Nadel Ø 1,7 mm, abgesetzt auf  
Ø 1,5 mm siehe Düse  
(Auswahl auftragsbezogen durch EWIKON)
- 12 NV 95159... Nadelverschlussdüse Ø 3 mm  
(Frontmontage)
- 13 NV 95158... Nadelverschlussdüse Ø 3 mm  
(Standardmontage)
- 14 17600 Hubplatte,  
Auslegung auftragsbezogen
- 15 16726 Schraube
- 16 19706 Nadelhalter
- 17 Führungssystem für Hubplatte,  
Auslegung auftragsbezogen
- 18 17512 Druckstück  
einzusetzen bei geringen Nestabständen,  
Auslegung auftragsbezogen
- 19 12831 zusätzliches Heizband

- 1 Clamping plate
- 2 Insulating plate
- 3 Intermediate plate
- 4 Nozzle retainer frame plate
- 5 50456... Locating ring
- 6 Sprue bushing
- 7 EWIKON manifold HPS III
- 8 19745 Hydraulic drive unit  
NVE-D50-20-10-H
- 9 17329 Pressure pad
- 10 22570 Pressure screw  
22550-... Valve pin seal  
(Selection order-related by EWIKON)
- 11 22877-... Valve pin Ø 1.7 mm stepped to  
Ø 1.5 mm see nozzle  
(Selection order-related by EWIKON)
- 12 NV 95159... Valve gate nozzle Ø 3 mm  
(Front installation)
- 13 NV 95158... Valve gate nozzle Ø 3 mm  
(Standard installation)
- 14 17600 Actuator plate,  
design order-related
- 15 16726 Screw
- 16 19706 Retainer for valve pin
- 17 Guiding system for actuator plate,  
design order-related
- 18 17512 Pressure pad,  
requested for close cavity spacing,  
design order-related
- 19 12831 Additional heater band

# HPS III-NVE ▪ 230V

Nadelverschlussysteme mit externem Antrieb  
 Valve gate systems with external drive unit



NVI  
 Nadelverschlussdüsen  
 Valve gate nozzles

NVE Ø 3 mm  
 Nadelverschlussdüse  
 Valve gate nozzle  
**HPS III**

NVE  
 Antriebseinheiten  
 Drive units

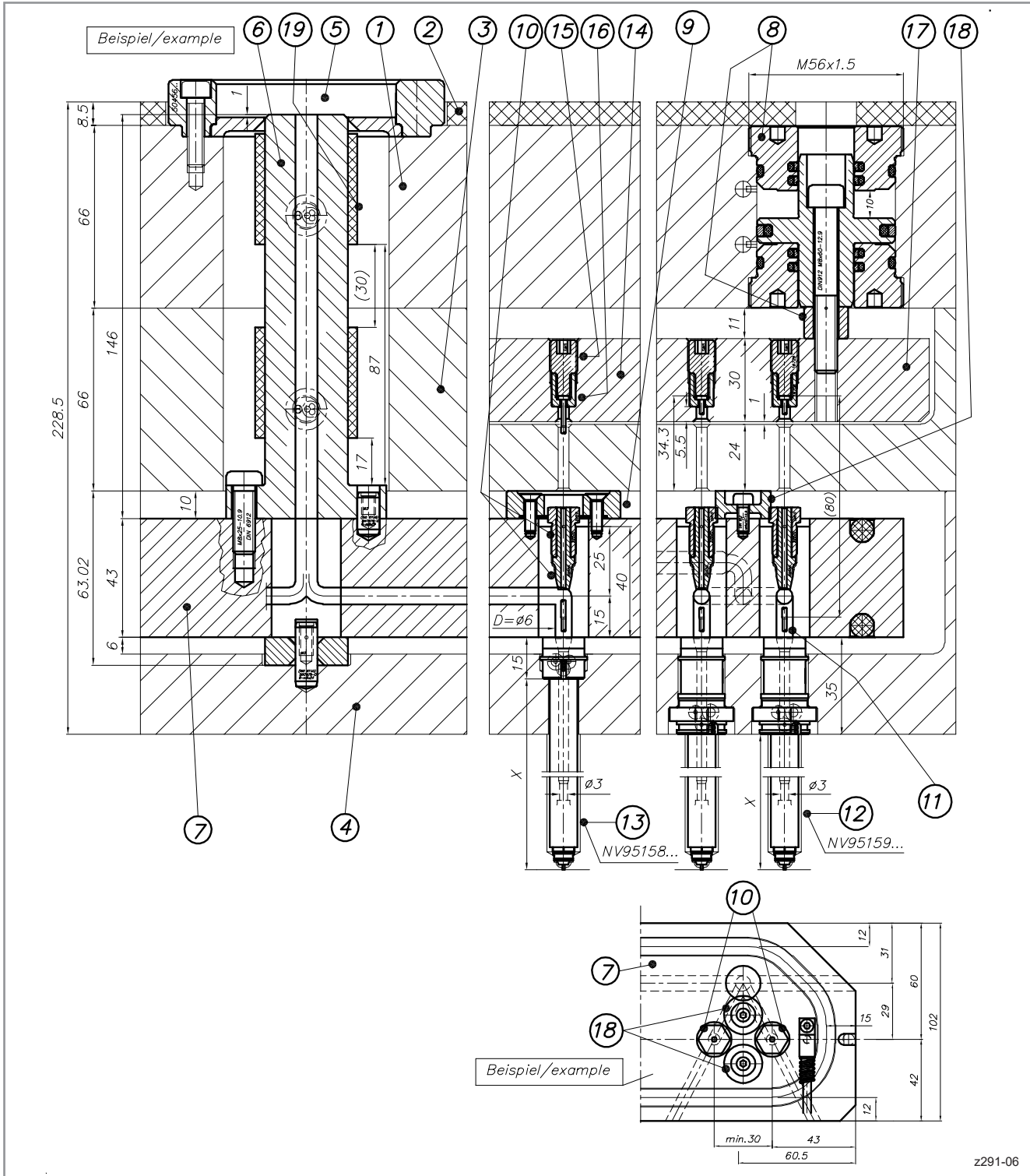
NVE  
 Verteilersysteme  
 Manifold systems

NVE  
 Druckstücke und Zubehör  
 Pressure pads and accessories

Allgemeine  
 Einbauhinweise  
 General  
 assembly notes

Nadelverschlussdüse Ø 3 mm  
 Beispiel für Hubplatte mit  
**hydraulischem** Antrieb  
 in Aufspannplatte

Valve gate nozzle Ø 3 mm  
 Example for actuator plate with  
**hydraulic** drive unit  
 in clamping plate



z291-06

# HPS III-NVE ▪ 230V

Nadelverschlussysteme mit externem Antrieb

Valve gate systems with external drive unit

# EWIKON

## Nadelverschlussdüse Ø 3 mm Übersicht

Standardmontage NV95158...

Frontmontage NV95159...

### Düsen spitze:

**-D6:** Permanente Nadelführung,  
Kontur direkt im Einsatz

## Valve gate nozzle Ø 3 mm Overview

Standard installation NV95158...

Front installation NV95159...

### Nozzle insert:

**-D6:** Permanent valve pin guide,  
contour directly in the insert

NVI

Nadelverschlussdüsen  
Valve gate nozzles

NVE Ø 3 mm  
Nadelverschlussdüse  
Valve gate nozzle

HPS III

NVE

Antriebseinheiten  
Drive units

NVE

Verteilungssysteme  
Manifold systems

NVE

Druckstücke und Zubehör  
Pressure pads and  
accessories

Allgemeine  
Einbauhinweise  
General  
assembly notes



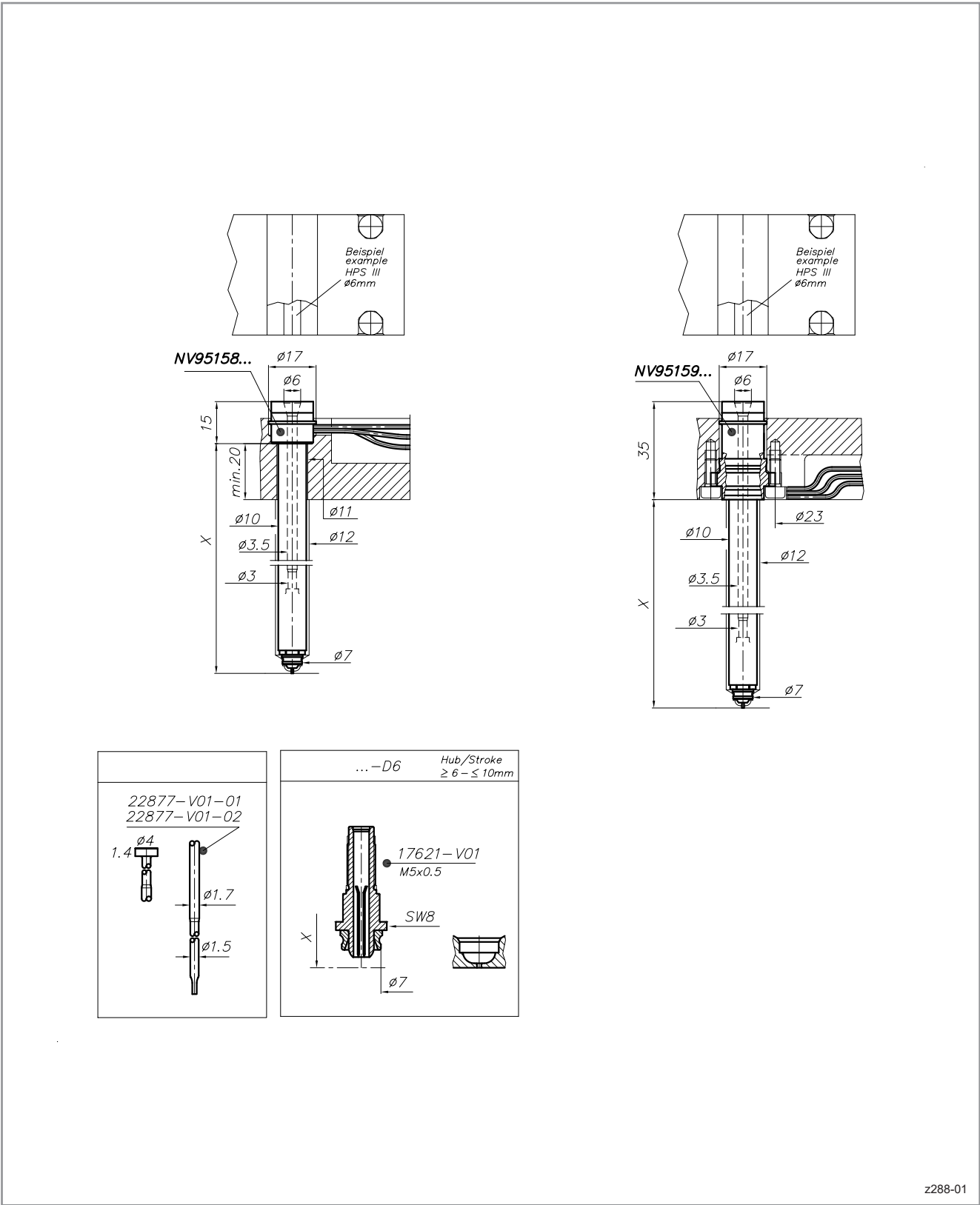
**HPS III-NVE ▪ 230V**  
**Nadelverschlussysteme mit externem Antrieb**  
**Valve gate systems with external drive unit**

**EWIKON**

**NVI**  
 Nadelverschlussdüsen  
 Valve gate nozzles

**Nadelverschlussdüse Ø 3 mm**  
**Übersicht**

**Valve gate nozzle Ø 3 mm**  
**Overview**



**NVE Ø 3 mm**  
**Nadelverschlussdüse**  
**Valve gate nozzle**  
**HPS III**

**NVE**  
 Antriebseinheiten  
 Drive units

**NVE**  
 Verteilersysteme  
 Manifold systems

**NVE**  
 Druckstücke und Zubehör  
 Pressure pads and  
 accessories

Allgemeine  
 Einbauhinweise  
 General  
 assembly notes

**HPS III-NVE ▪ 230V**  
**Nadelverschlussysteme mit externem Antrieb**  
**Valve gate systems with external drive unit**

**EWIKON**

**Nadelverschlussdüse Ø 3 mm**  
**NV95158... D6, Standardmontage**

**Valve gate nozzle Ø 3 mm**  
**NV95158... D6, Standard installation**

**Maß X:** 059 / 069 / 089 / 119 / 149 / 179 mm

**Dimension X:** 059 / 069 / 089 / 119 / 149 / 179 mm

**Maß Ø D:** Standardanschnitt-Ø D = 0,8 mm  
 Ø D = 0,8 - 1,5 mm ist möglich

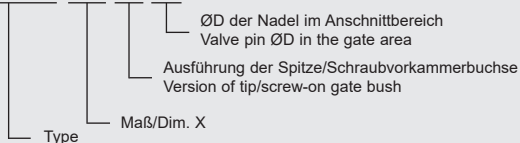
**Dim. Ø D:** Standard gate Ø D = 0.8 mm  
 Ø D = 0.8 - 1.5 mm is possible

**Standardlänge Nadel ≙ Maß X**

**Valve pin length ≙ Dim. X**

**Bestellbeispiel/Ordering example:**

**NV95158.059 D6 0.8**



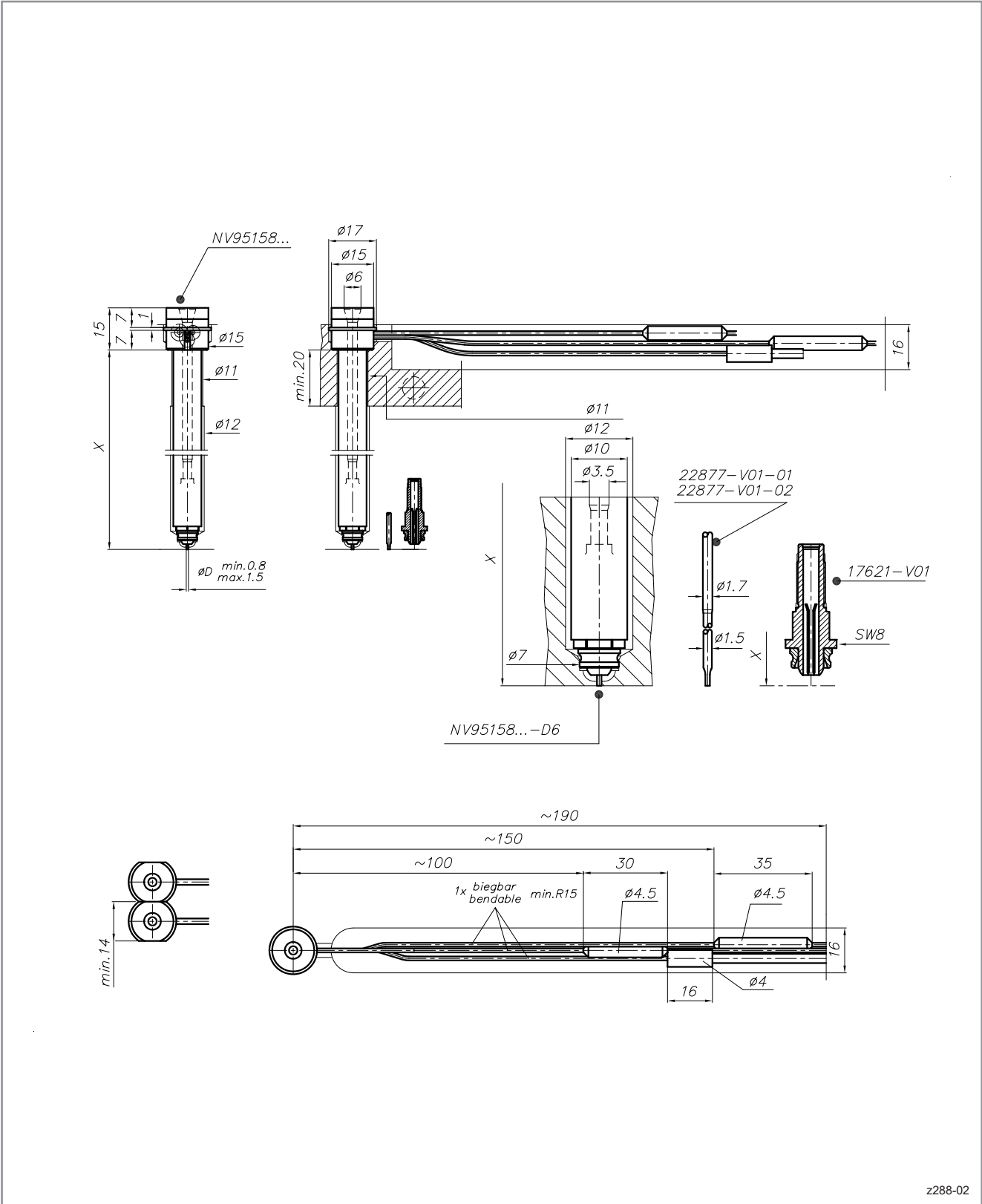
**HPS III-NVE ▪ 230V**  
**Nadelverschlussysteme mit externem Antrieb**  
**Valve gate systems with external drive unit**

**EWIKON**

**NVI**  
 Nadelverschlussdüsen  
 Valve gate nozzles

**Nadelverschlussdüse Ø 3 mm**  
**NV95158... D6, Standardmontage**

**Valve gate nozzle Ø 3 mm**  
**NV95158... D6, Standard installation**



**NVE Ø 3 mm**  
**Nadelverschlussdüse**  
**Valve gate nozzle**  
**HPS III**

**NVE**  
 Antriebseinheiten  
 Drive units

**NVE**  
 Verteilersysteme  
 Manifold systems

**NVE**  
 Druckstücke und Zubehör  
 Pressure pads and  
 accessories

Allgemeine  
 Einbauhinweise  
 General  
 assembly notes

**HPS III-NVE ▪ 230V**  
**Nadelverschlussysteme mit externem Antrieb**  
**Valve gate systems with external drive unit**

**EWIKON**

**Nadelverschlussdüse Ø 3 mm**  
**NV95159... D6, Frontmontage**

**Valve gate nozzle Ø 3 mm**  
**NV95159... D6, Front installation**

**Maß X:** 039 / 049 / 069 / 099 / 129 / 159 mm

**Dimension X:** 039 / 049 / 069 / 099 / 129 / 159 mm

**Maß Ø D:** Standardanschnitt-Ø D = 0,8 mm  
 Max. 1,5 mm

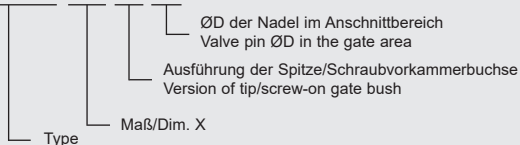
**Dim. Ø D:** Standard gate Ø D = 0.8 mm  
 max 1.5 mm

**Standardlänge Nadel ≙ Maß X**

**Valve pin length ≙ Dim. X**

**Bestellbeispiel/Ordering example:**

**NV95159.039 D6 0.8**



# HPS III-NVE ■ 230V

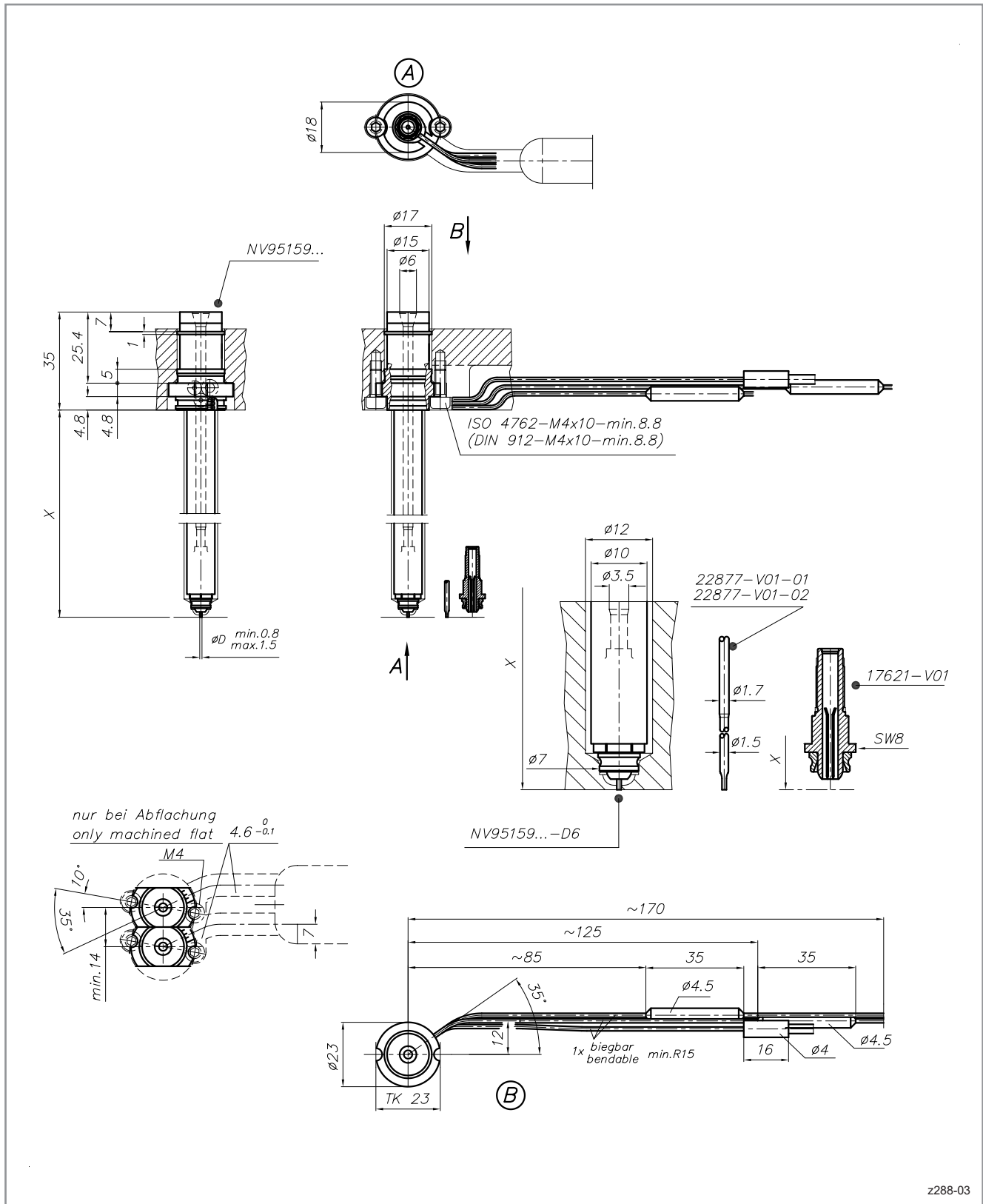
Nadelverschlussysteme mit externem Antrieb  
 Valve gate systems with external drive unit

# EWIKON

NVI  
 Nadelverschlussdüsen  
 Valve gate nozzles

Nadelverschlussdüse Ø 3 mm  
 NV95159... D6, Frontmontage

Valve gate nozzle Ø 3 mm  
 NV95159... D6, Front installation



NVE Ø 3 mm  
 Nadelverschlussdüse  
 Valve gate nozzle  
**HPS III**

NVE  
 Antriebseinheiten  
 Drive units

NVE  
 Verteilersysteme  
 Manifold systems

NVE  
 Druckstücke und Zubehör  
 Pressure pads and accessories

Allgemeine  
 Einbauhinweise  
 General  
 assembly notes

# HPS III-NVE ▪ 230V

Nadelverschlussysteme mit externem Antrieb  
Valve gate systems with external drive unit

# EWIKON

## Nadelverschlussdüse Ø 3 mm Einbauhinweise

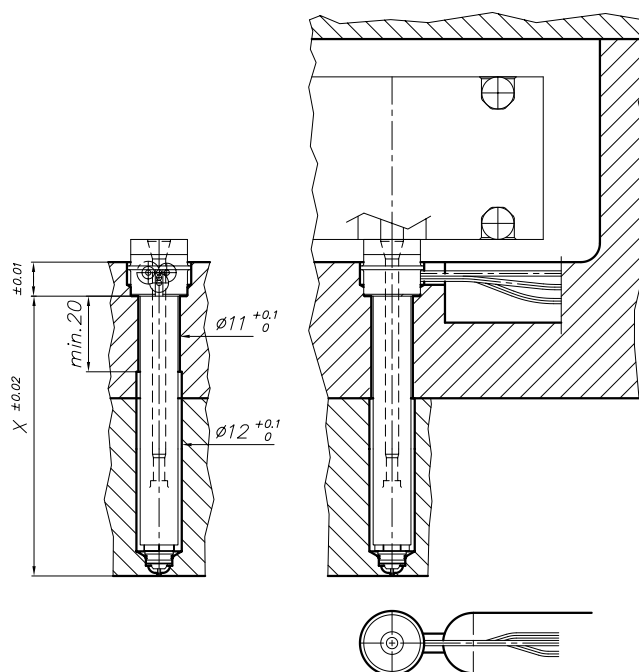
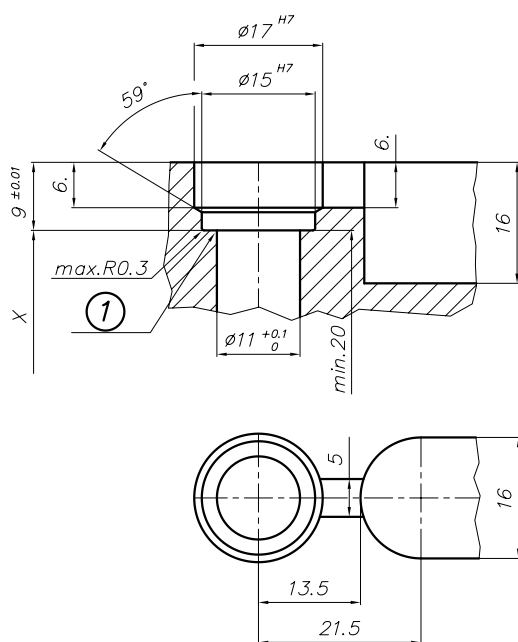
## Valve gate nozzle Ø 3 mm Assembly notes

Einbau Düsenkörper und -schaft  
Standardmontage NV95158...

Installation nozzle body and shaft  
Standard installation NV95158...

① gratfrei, keine Fase

① free of burrs, no chamfer



z288-04

**HPS III-NVE ▪ 230V**  
**Nadelverschlussysteme mit externem Antrieb**  
**Valve gate systems with external drive unit**

**EWIKON**

**NVI**  
 Nadelverschlussdüsen  
 Valve gate nozzles

**NVE Ø 3 mm**  
 Nadelverschlussdüse  
 Valve gate nozzle

**NVE**  
 Antriebseinheiten  
 Drive units

**NVE**  
 Verteilersysteme  
 Manifold systems

**NVE**  
 Druckstücke und Zubehör  
 Pressure pads and  
 accessories

Allgemeine  
 Einbauhinweise  
 General  
 assembly notes

**Nadelverschlussdüse Ø 3 mm**  
**Einbauhinweise**

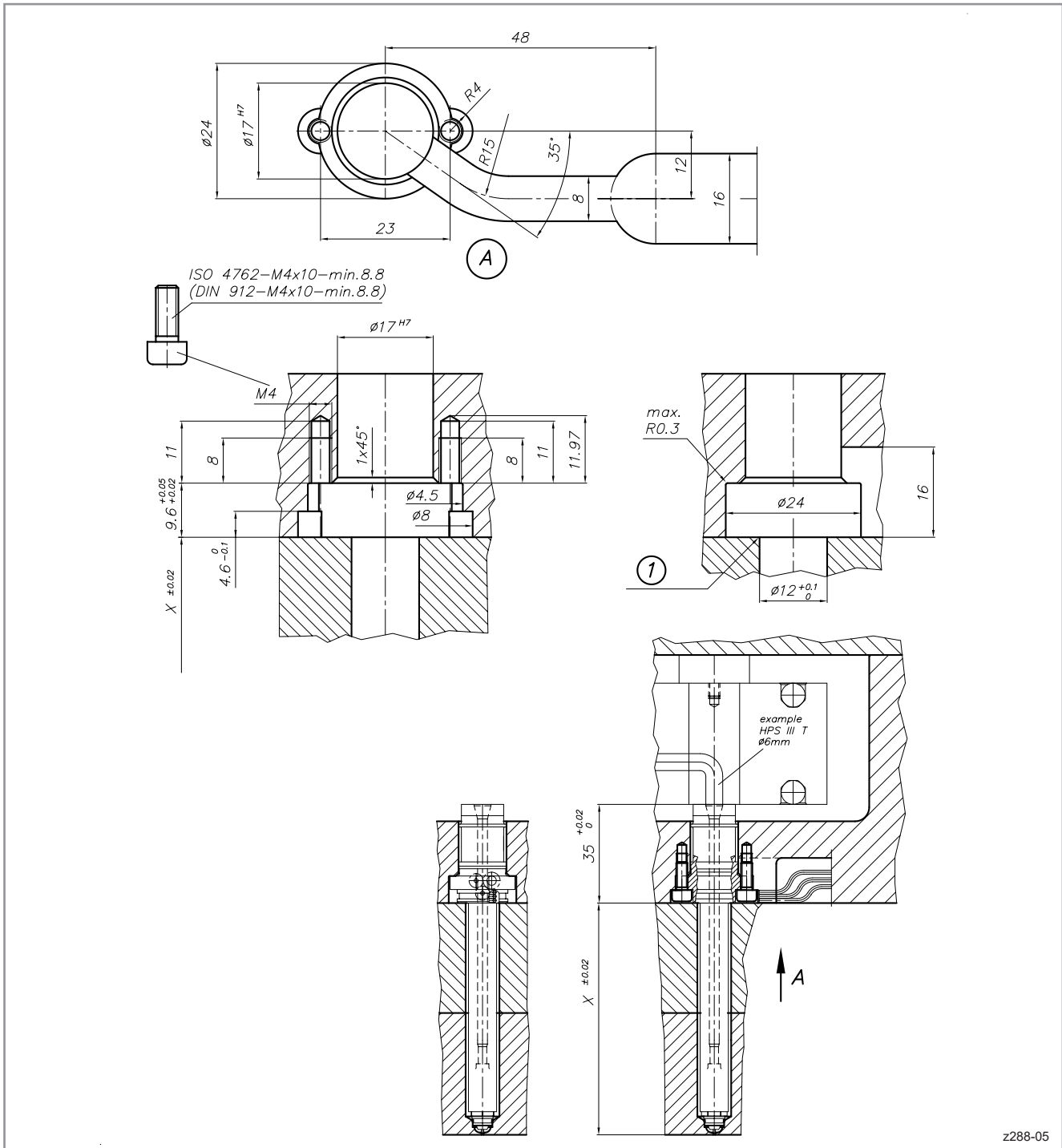
**Valve gate nozzle Ø 3 mm**  
**Assembly notes**

Einbau Düsenkörper und -schaft  
 Frontmontage NV95159...

Installation nozzle body and shaft  
 Front installation NV95159...

① gratfrei, keine Fase

① free of burrs, no chamfer



# HPS III-NVE ▪ 230V

Nadelverschlussysteme mit externem Antrieb  
Valve gate systems with external drive unit

# EWIKON

## Nadelverschlussdüse Ø 3 mm Einbauhinweise

## Valve gate nozzle Ø 3 mm Assembly notes

Einbaugeometrie im Anspritzbereich  
Kontur direkt im Einsatz  
NV95158... D6 / NV95159... D6

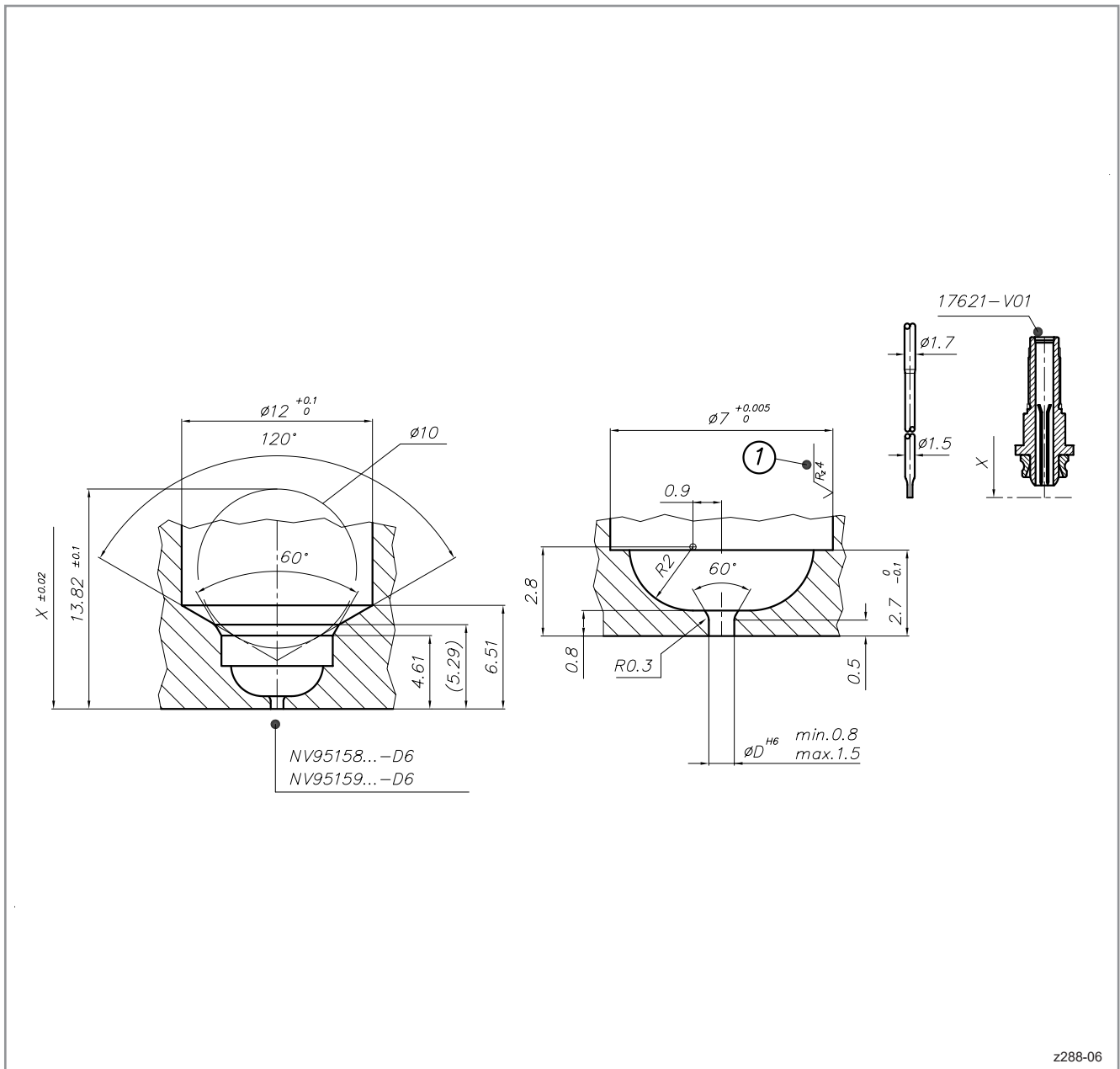
Installation geometry in the gate area  
contour directly in the insert  
NV95158... D6 / NV95159... D6

**Empfehlung:** Kontur vorfertigen und auf 52 HRC härten.  
Dann Anschnittgeometrien und Passung fertigstellen.

**Recommendation:** Machine contour and harden to 52 HRC.  
Afterwards machine gate geometry and fit.

① geschliffen

① ground



z288-06



**HPS III-NVE ▪ 230V**  
 Nadelverschlussysteme mit externem Antrieb  
 Valve gate systems with external drive unit

**EWIKON**

**NVI**  
 Nadelverschlussdüsen  
 Valve gate nozzles

**Form- und Lagetoleranzen**  
 Nadelverschlussdüse Ø 3 mm

**Form and location tolerances**  
 Valve gate nozzle Ø 3 mm

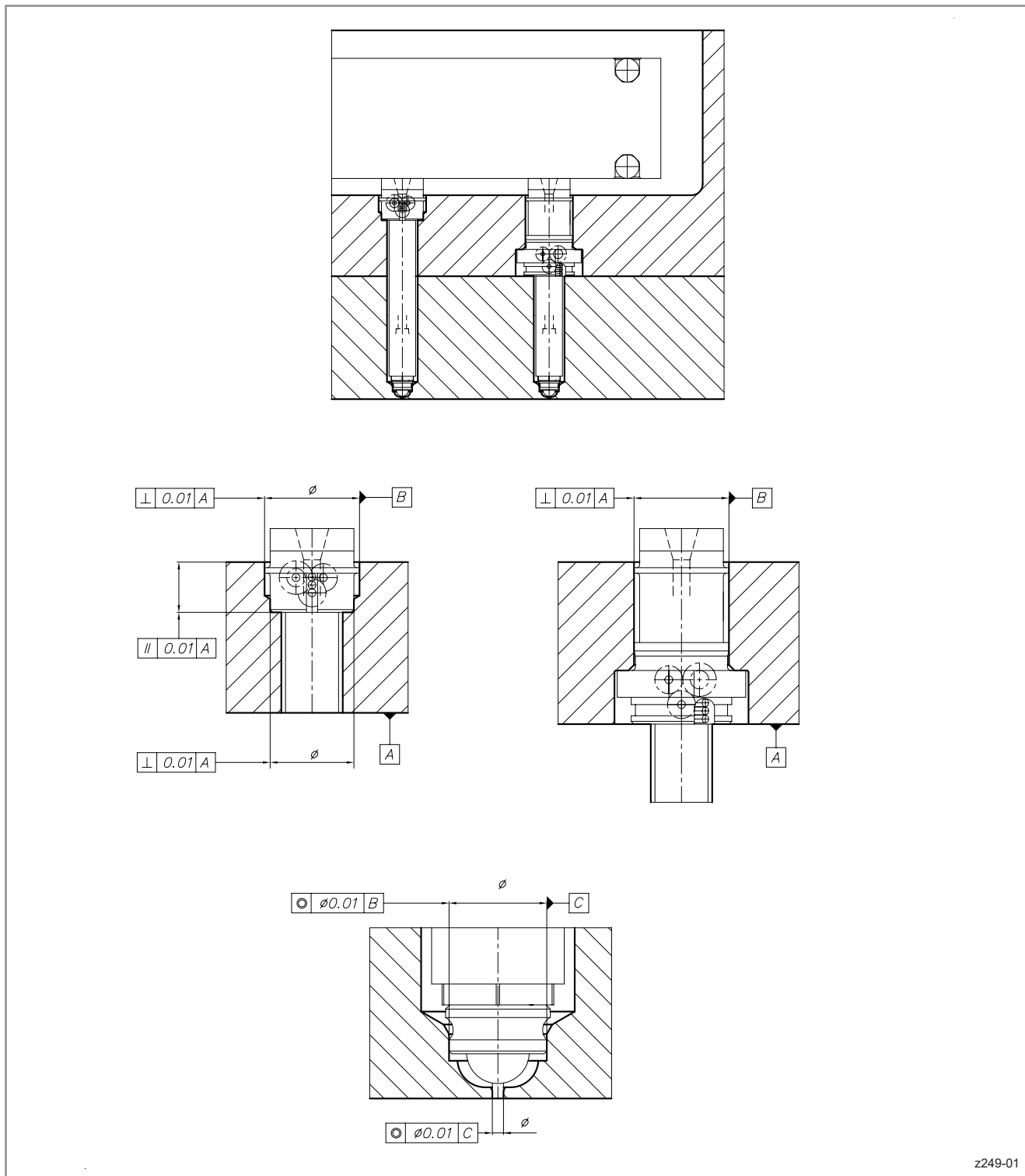
**NVE Ø 3 mm**  
 Nadelverschlussdüse  
 Valve gate nozzle  
**HPS III**

**NVE**  
 Antriebseinheiten  
 Drive units

**NVE**  
 Verteilersysteme  
 Manifold systems

**NVE**  
 Druckstücke und Zubehör  
 Pressure pads and  
 accessories

Allgemeine  
 Einbauhinweise  
 General  
 assembly notes



z249-01

# HPS III-NVE ▪ 230V

Nadelverschlussysteme mit externem Antrieb  
Valve gate systems with external drive unit

# EWIKON

**NVI**

Nadelverschlussdüsen  
Valve gate nozzles

**NVE Ø 3 mm**

Nadelverschlussdüse  
Valve gate nozzle

**HPS III**

**NVE**

Antriebseinheiten  
Drive units

**NVE**

Verteilersysteme  
Manifold systems

**NVE**

Druckstücke und Zubehör  
Pressure pads and  
accessories

Allgemeine  
Einbauhinweise

General  
assembly notes