

HPS III-NVI ▪ 230V

Einzel-Nadelverschlussdüsen mit integriertem Antrieb
Single valve gate nozzles with integrated drive unit

EWIKON

NVI Ø 9 mm
Nadelverschlussdüse
Valve gate nozzle
HPS III

Inhalt / Content

- 2 - 3 Übersicht Systemvarianten für Einzel-Nadelverschlussdüse Ø 9 mm
Overview of system versions for single valve gate nozzle Ø 9 mm
- 4 Zentrierring für Einzel-Nadelverschlussdüse Ø 9 mm
Locating ring for single valve gate nozzle Ø 9 mm
- 6 - 13 Einzel-Nadelverschlussdüse Ø 9 mm
Single valve gate nozzle Ø 9 mm
- 14 - 18 Einbauhinweise Einzel-Nadelverschlussdüse Ø 9 mm
Assembly notes for single valve gate nozzle Ø 9 mm
- 19 Schraubvorkammerbuchsen
Screw-on gate bushes
- 20 Form- und Lagetoleranzen
Form and location tolerances

Alle Maße in diesem Katalog beziehen sich auf EWIKON Heißkanalkomponenten im aufgeheizten Betriebszustand

All dimensions in this catalogue refer to EWIKON hotrunner components in heated operating condition

NVI Einzel-Nadelverschlussdüse Ø 9 mm
NVI Single valve gate nozzle Ø 9 mm

NVE
Nadelverschlussdüsen
Valve gate nozzles

NVE
Antriebseinheiten
Drive units

NVE
Verteilersysteme
Manifold systems

NVE
Druckstücke und Zubehör
Pressure pads and accessories

Allgemeine
Einbauhinweise
General
assembly notes

HPS III-NVI ▪ 230V

Einzel-Nadelverschlussdüsen mit integriertem Antrieb
 Single valve gate nozzles with integrated drive unit

EWIKON

Einzel-Nadelverschlussdüse Ø 9 mm EN309...L **Pneumatik** Übersicht

Düsen Spitze:

- D2: Permanente Nadelführung, Kontur direkt im Einsatz
- E: Permanente Nadelführung, Schraubvorkammer
- F: Permanente Nadelführung, verlängerte Schraubvorkammer
- D2V: Permanente Nadelführung für Wechseleinsatz
- D7.1: Nadelführung mit Vorzentrierung, Kontur direkt im Einsatz

Düsen Spitze für die Verarbeitung von TPE und TPU:

- D3: Permanente Nadelführung und Wärmeleitelement, Kontur direkt im Einsatz
- E3: Permanente Nadelführung und Wärmeleitelement, Schraubvorkammer
- F3: Permanente Nadelführung und Wärmeleitelement, verlängerte Schraubvorkammer
- D3V: Permanente Nadelführung und Wärmeleitelement für Wechseleinsatz

- 1 **Keramikring 16470**, im Lieferumfang Zentrierring enthalten.
Wird kein EWIKON-Zentrierring verwendet, muss der Keramikring separat bestellt werden

ACHTUNG

Die maximal zulässige Umgebungstemperatur beträgt 80 °C.

Single valve gate nozzle Ø 9 mm EN309...L **Pneumatic** Overview

Nozzle insert:

- D2: Permanent valve pin guide, contour directly in the insert
- E: Permanent valve pin guide, screw-on gate bush
- F: Permanent valve pin guide, extended screw-on gate bush
- D2V: Permanent valve pin guide for gate exchange insert
- D7.1: Valve pin guide with pre-centering, contour directly in the insert

Nozzle insert for the processing of TPE and TPU:

- D3: Permanent valve pin guide and heat conducting element, contour directly in the insert
- E3: Permanent valve pin guide and heat conducting element, screw-on gate bush
- F3: Permanent valve pin guide and heat conducting element, extended screw-on gate bush
- D3V: Permanent valve pin guide and heat conducting element for gate exchange insert

- 1 **Ceramic ring 16470**, delivered with locating ring.
If no EWIKON locating ring is used the ceramic ring must be ordered separately

ATTENTION

The maximum permissible environmental temperature is 80 °C.

HPS III-NVI ▪ 230V

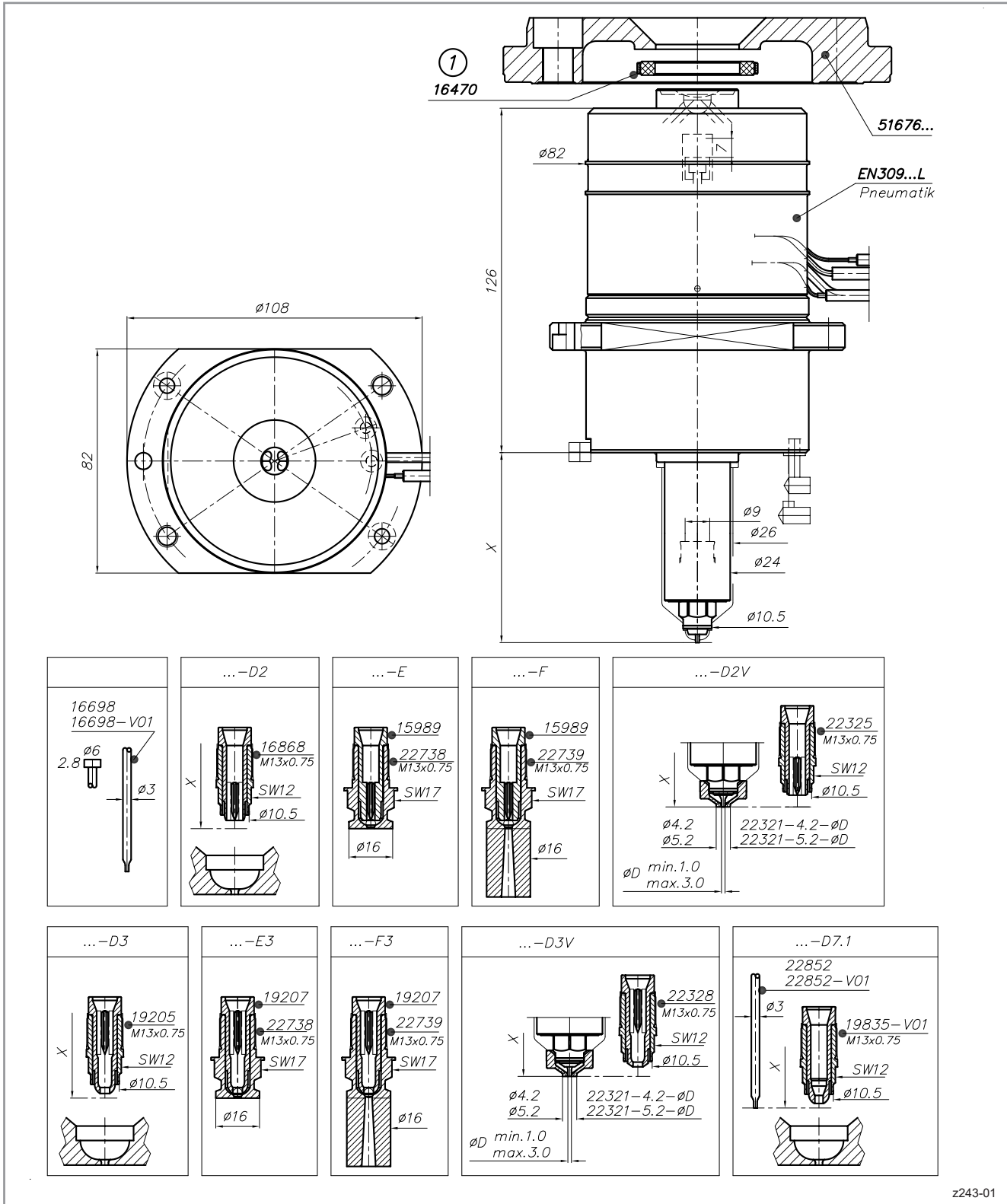
Einzel-Nadelverschlussdüsen mit integriertem Antrieb
Single valve gate nozzles with integrated drive unit

EWIKON

NVI Ø 9 mm
Nadelverschlussdüse
Valve gate nozzle
HPS III

Einzel-Nadelverschlussdüse Ø 9 mm
EN309...L **Pneumatik**
Übersicht

Single valve gate nozzle Ø 9 mm
EN309...L **Pneumatic**
Overview



NVE
Nadelverschlussdüsen
Valve gate nozzles

NVE
Antriebseinheiten
Drive units

NVE
Verteilersysteme
Manifold systems

NVE
Druckstücke und Zubehör
Pressure pads and
accessories

Allgemeine
Einbauhinweise
General
assembly notes

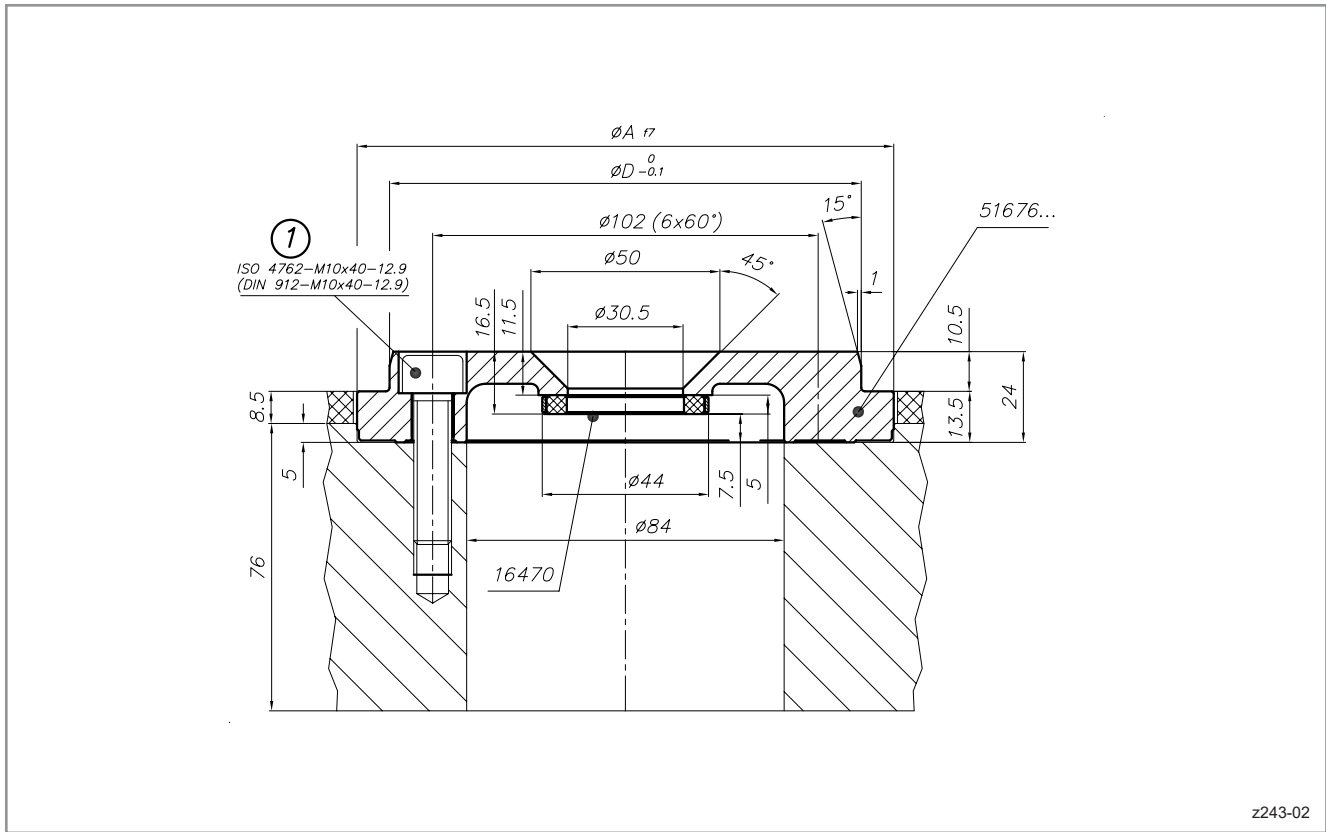
HPS III-NVI ▪ 230V

Einzel-Nadelverschlussdüsen mit integriertem Antrieb
 Single valve gate nozzles with integrated drive unit



Zentrierring 51676...
 für Nadelverschlussdüsen Ø 9 mm
 in Einzelanwendung

Locating ring 51676...
 for valve gate nozzles Ø 9 mm
 in single application



Plattenstärke 76 mm
 Plate thickness 76 mm

- 1 Schrauben/Screws:
 6 x ISO 4762 M10x40-12.9
 73 Nm geschmiert (MoS₂, z.B. Molyduval Ciric A μ_G=0,10)
 73 Nm lubricated (MoS₂, e.g. Molyduval Ciric A μ_G=0,10)

Zentrierring inkl. Keramikring 16470

Nr. / No.	ØA	ØD
51676.125	142	124,80
51676.175	192	174,80

HPS III-NVI ▪ 230V

Einzel-Nadelverschlussdüsen mit integriertem Antrieb
Single valve gate nozzles with integrated drive unit

EWIKON

NVI Ø 9 mm
Nadelverschlussdüse
Valve gate nozzle
HPS III

NVE
Nadelverschlussdüsen
Valve gate nozzles

NVE
Antriebseinheiten
Drive units

NVE
Verteilersysteme
Manifold systems

NVE
Druckstücke und Zubehör
Pressure pads and
accessories

Allgemeine
Einbauhinweise
General
assembly notes

HPS III-NVI ▪ 230V

Einzel-Nadelverschlussdüsen mit integriertem Antrieb
Single valve gate nozzles with integrated drive unit



Einzel-Nadelverschlussdüse Ø 9 mm
EN309...D2L / D3L / D7.1L Pneumatik

Single valve gate nozzle Ø 9 mm
EN309...D2L / D3L / D7.1 L Pneumatic

Maß X : 030 / 050 / 070 / 090 / 120 / 140 mm
2 Regelkreise

Dimension X : 030 / 050 / 070 / 090 / 120 / 140 mm
2 control zones

Maß Ø D: D2 / D3:
Standardanschnitt-Ø D = 1,3 mm
Ø D = 1,3 - 3,0 mm ist möglich
D7.1:
Standardanschnitt-Ø D = 1,3 mm
Ø D = 1,3 - 2,5 mm ist möglich

Dim. Ø D: D2 / D3:
Standard gate Ø D = 1.3 mm
Ø D = 1.3 - 3.0 mm is possible
D7.1:
Standard gate Ø D = 1.3 mm
Ø D = 1.3 - 2.5 mm is possible

Die Anlagekraft der Maschinendüse darf 50 KN nicht überschreiten.

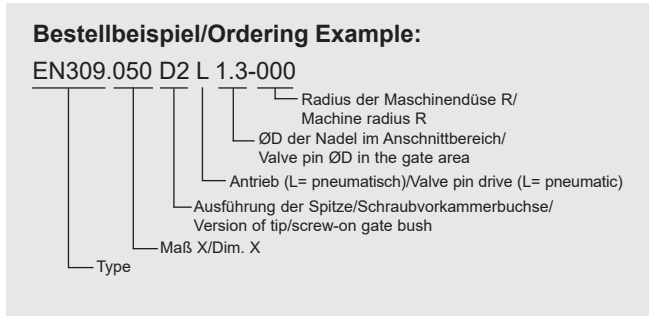
The contact force of the machine nozzle must not exceed 50 KN.

- 1 Radius der Maschinendüse**
Standardauslieferung = R0
- 2 Verstiftung**
der Düse in der Platte (siehe auch Seite 8)
- 3 2 x O-Ring 15487 für Luftkanäle**
werden bei Erstlieferung mitgeliefert (siehe auch Seite 8)
- 4 Verdrehsicherung**
bei asymmetrischer Artikelkontur an der Nadel muss eine Verdrehsicherung angebracht werden (siehe auch Seite 8)
EWIKON-Empfehlung: ISO 773-A 8x7x40
- 5 Dichtelement der Nadel**
- B Nadel zurück** (siehe Seite 8)
- F Nadel vor** (siehe Seite 8)

- 1 Radius of the machine nozzle**
Standard delivery = R0
- 2 Dowel pins**
of nozzle in the plate (also see page 8)
- 3 2 x O-ring 15487 for air channels**
are included in the first delivery (also see page 8)
- 4 Lock against rotation**
In case of an asymmetrical contour on the valve pin it has to be locked against rotation (also see page 8)
EWIKON recommends ISO 773-A 8x7x40
- 5 Sealing element of valve pin**
- B Valve pin backward** (see page 8)
- F Valve pin forward** (see page 8)

ACHTUNG
Die maximal zulässige Umgebungstemperatur beträgt 80 °C.

ATTENTION
The maximum permissible environmental temperature is 80 °C.



HPS III-NVI ▪ 230V

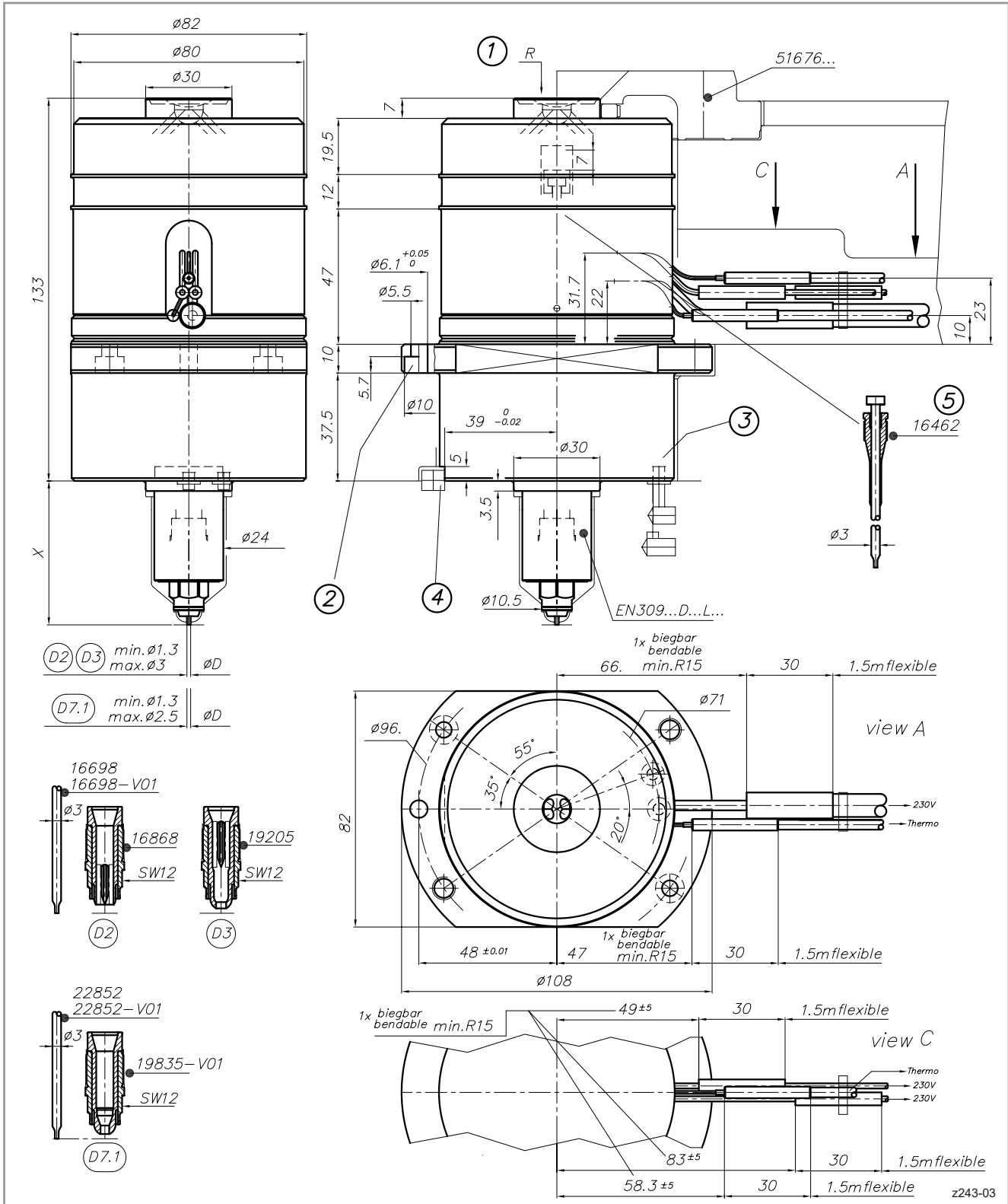
Einzel-Nadelverschlussdüsen mit integriertem Antrieb
Single valve gate nozzles with integrated drive unit

EWIKON

NVI Ø 9 mm
Nadelverschlussdüse
Valve gate nozzle
HPS III

Einzel-Nadelverschlussdüse Ø 9 mm
EN309...D2L / D3L / D7.1L **Pneumatik**

Single valve gate nozzle Ø 9 mm
EN309...D2L / D3L / D7.1L **Pneumatic**



NVE
Nadelverschlussdüsen
Valve gate nozzles

NVE
Antriebsseinheiten
Drive units

NVE
Verteilersysteme
Manifold systems

NVE
Druckstücke und Zubehör
Pressure pads and
accessories

Allgemeine
Einbauhinweise
General
assembly notes

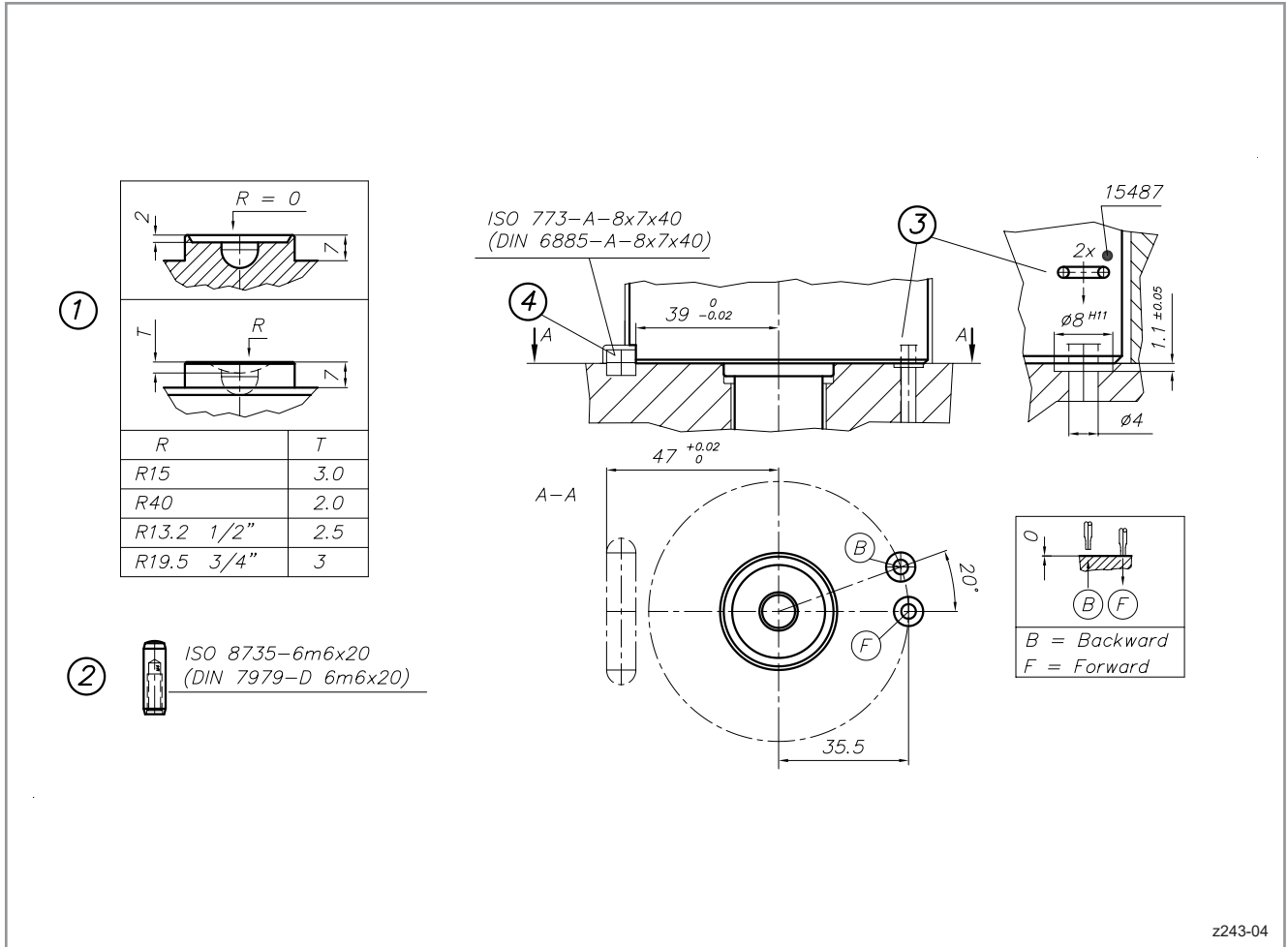
HPS III-NVI ▪ 230V

Einzel-Nadelverschlussdüsen mit integriertem Antrieb
 Single valve gate nozzles with integrated drive unit



Einzel-Nadelverschlussdüse Ø 9 mm
 EN309...L **Pneumatik**

Single valve gate nozzle Ø 9 mm
 EN309...L **Pneumatic**



z243-04

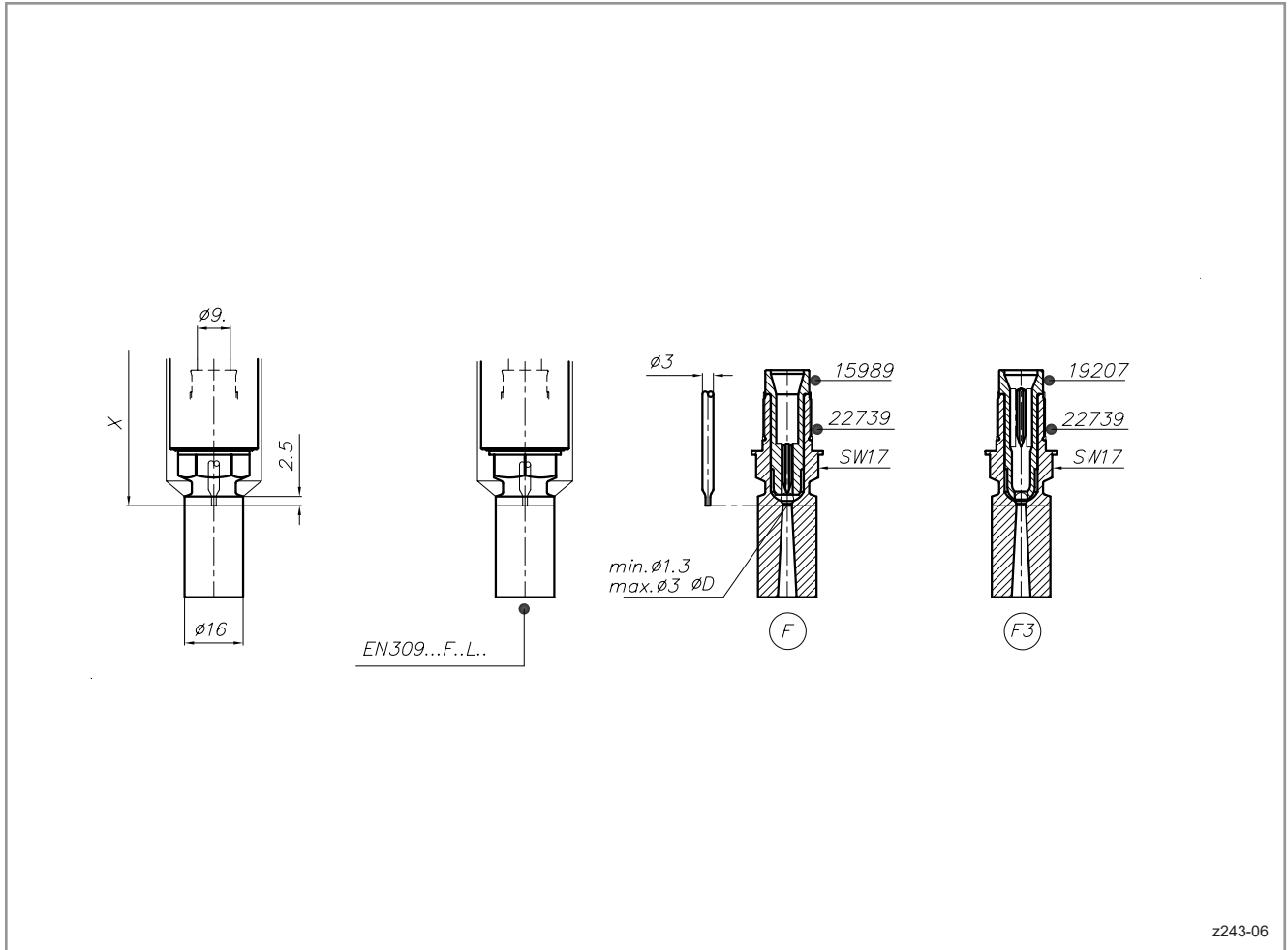
HPS III-NVI ▪ 230V

Einzel-Nadelverschlussdüsen mit integriertem Antrieb
 Single valve gate nozzles with integrated drive unit



Einzel-Nadelverschlussdüse Ø 9 mm
 EN309...FL / F3L **Pneumatik**

Single valve gate nozzle Ø 9 mm
 EN309...FL / F3L **Pneumatic**



z243-06

HPS III-NVI ▪ 230V

Einzel-Nadelverschlussdüsen mit integriertem Antrieb
Single valve gate nozzles with integrated drive unit

EWIKON

NVI Ø 9 mm
Nadelverschlussdüse
Valve gate nozzle
HPS III

NVE
Nadelverschlussdüsen
Valve gate nozzles

NVE
Antriebseinheiten
Drive units

NVE
Verteilungssysteme
Manifold systems

NVE
Druckstücke und Zubehör
Pressure pads and
accessories

Allgemeine
Einbauhinweise
General
assembly notes

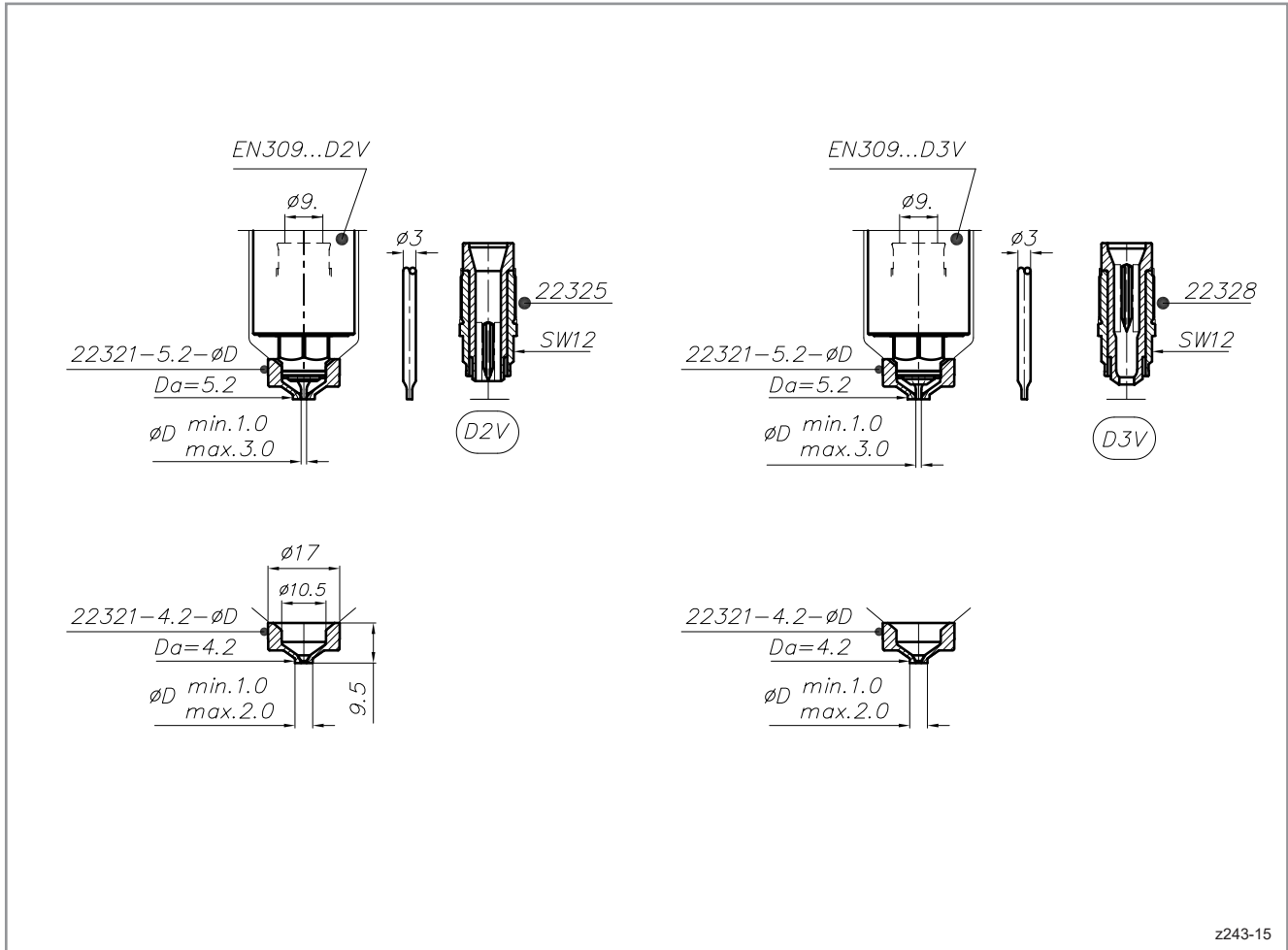
HPS III-NVI ▪ 230V

Einzel-Nadelverschlussdüsen mit integriertem Antrieb
 Single valve gate nozzles with integrated drive unit



Einzel-Nadelverschlussdüse Ø 9 mm
EN309...D2V L / D3V L Pneumatik

Single valve gate nozzle Ø 9 mm
EN309...D2V L / D3V L Pneumatic



z243-15

Bestellbeispiel/Ordering Example:
EN309.050 D2V L 1.4-000

- EN309.050: Type
- D2V: Ausführung der Spitze/Schraubvorkammerbuchse/ Version of tip/screw-on gate bush
- L: Antrieb (L= pneumatisch)/Valve pin drive (L= pneumatic)
- 1.4: ØD der Nadel im Anschnittbereich/ Valve pin ØD in the gate area
- 000: Radius der Maschinendüse R/ Machine radius R

Wechseleinsatz bitte separat bestellen!
Please order gate exchange insert separately!

Bestellbeispiel/Ordering Example:
22321-5.2-1.4

- 22321-5.2-1.4: Type
- 1.4: ØD der Nadel im Anspritzbereich/ Valve pin ØD in the gate area
- 5.2: Da Durchmesser Wechseleinsatz/ Da Diameter gate exchange insert

HPS III-NVI ▪ 230V

Einzel-Nadelverschlussdüsen mit integriertem Antrieb
 Single valve gate nozzles with integrated drive unit



NVI Ø 9 mm
 Nadelverschlussdüse
 Valve gate nozzle
HPS III

NVE
 Nadelverschlussdüsen
 Valve gate nozzles

NVE
 Antriebseinheiten
 Drive units

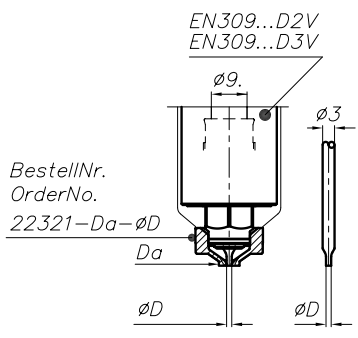
NVE
 Verteilersysteme
 Manifold systems

NVE
 Druckstücke und Zubehör
 Pressure pads and
 accessories

Allgemeine
 Einbauhinweise
 General
 assembly notes

Einzel-Nadelverschlussdüse Ø 9 mm
 EN309...D2V L / D3V L **Pneumatik**

Single valve gate nozzle Ø 9 mm
 EN309...D2V L / D3V L **Pneumatic**



Da	øD																					
5.2	1.0	1.1	1.2	1.3	1.4	1.5	1.6	1.7	1.8	1.9	2.0	2.1	2.2	2.3	2.4	2.5	2.6	2.7	2.8	2.9	3.0	
4.2	1.0	1.1	1.2	1.3	1.4	1.5	1.6	1.7	1.8	1.9	2.0											

z243-17

HPS III-NVI ▪ 230V

Einzel-Nadelverschlussdüsen mit integriertem Antrieb
 Single valve gate nozzles with integrated drive unit



Einbauhinweise

Einzel-Nadelverschlussdüse Ø 9 mm
 EN309...L **Pneumatik**

Assembly notes

Single valve gate nozzle Ø 9 mm
 EN309...L **Pneumatic**

Mit Zentrierung 51676... / Plattenstärke 76 mm

With locating ring 51676... / Plate thickness 76 mm

Maschinendüse:

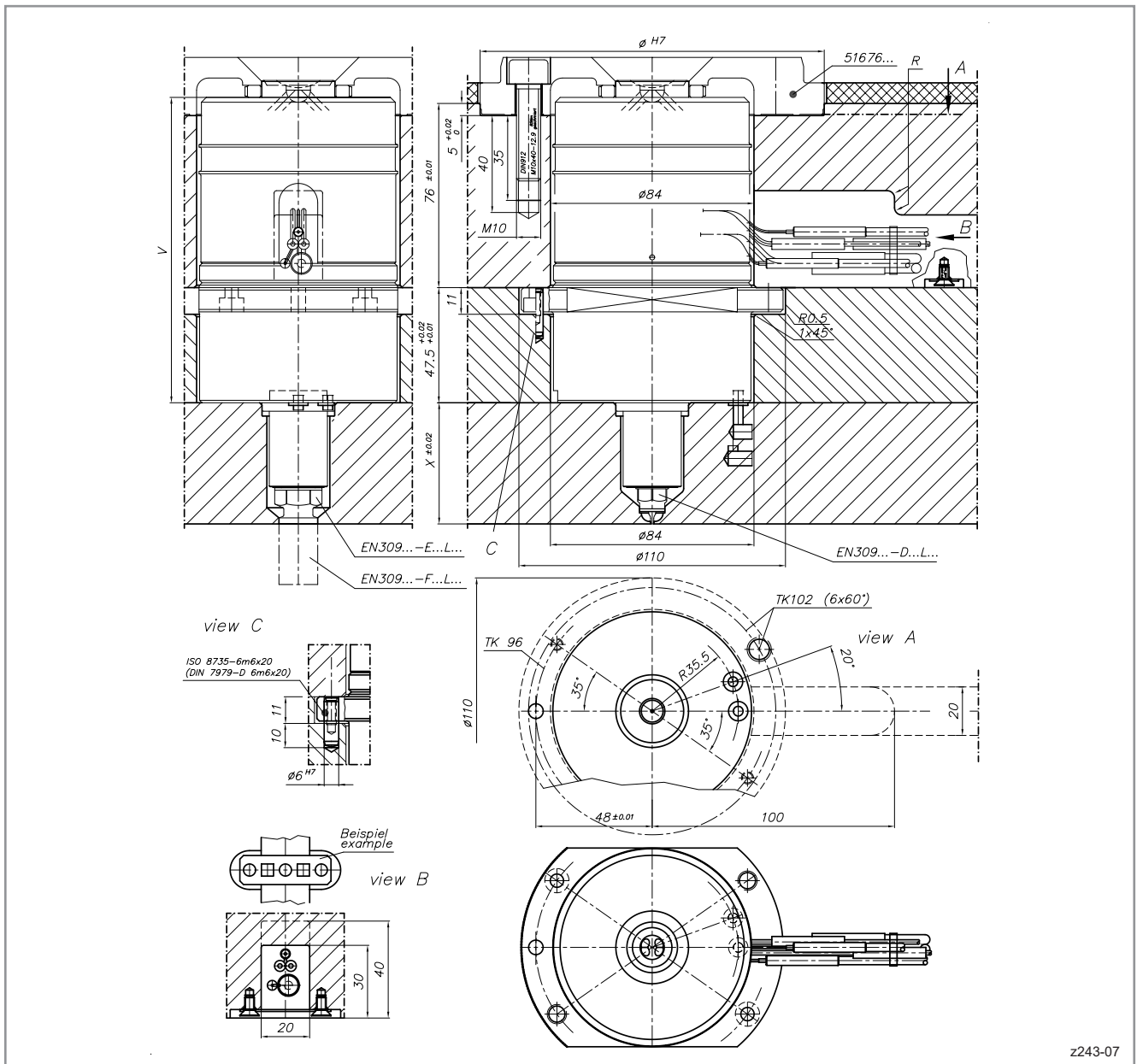
Anlagekraft des Aggregats darf 50 KN
 nicht überschreiten

Machine nozzle:

Injection unit contact pressure must not exceed 50 KN

Achtung! Das System muss mit einer Vorspannung (V) von 0,02 bis 0,06 mm eingebaut werden. Die Vorspannung wird über den Zentrierung erzeugt.

Note! The system has to be assembled with a preload (V) of 0.02 to 0.06 mm. The preload is generated by the locating ring.



z243-07

HPS III-NVI ▪ 230V

Einzel-Nadelverschlussdüsen mit integriertem Antrieb
Single valve gate nozzles with integrated drive unit

EWIKON

NVI Ø 9 mm
Nadelverschlussdüse
Valve gate nozzle
HPS III

Einbauhinweise

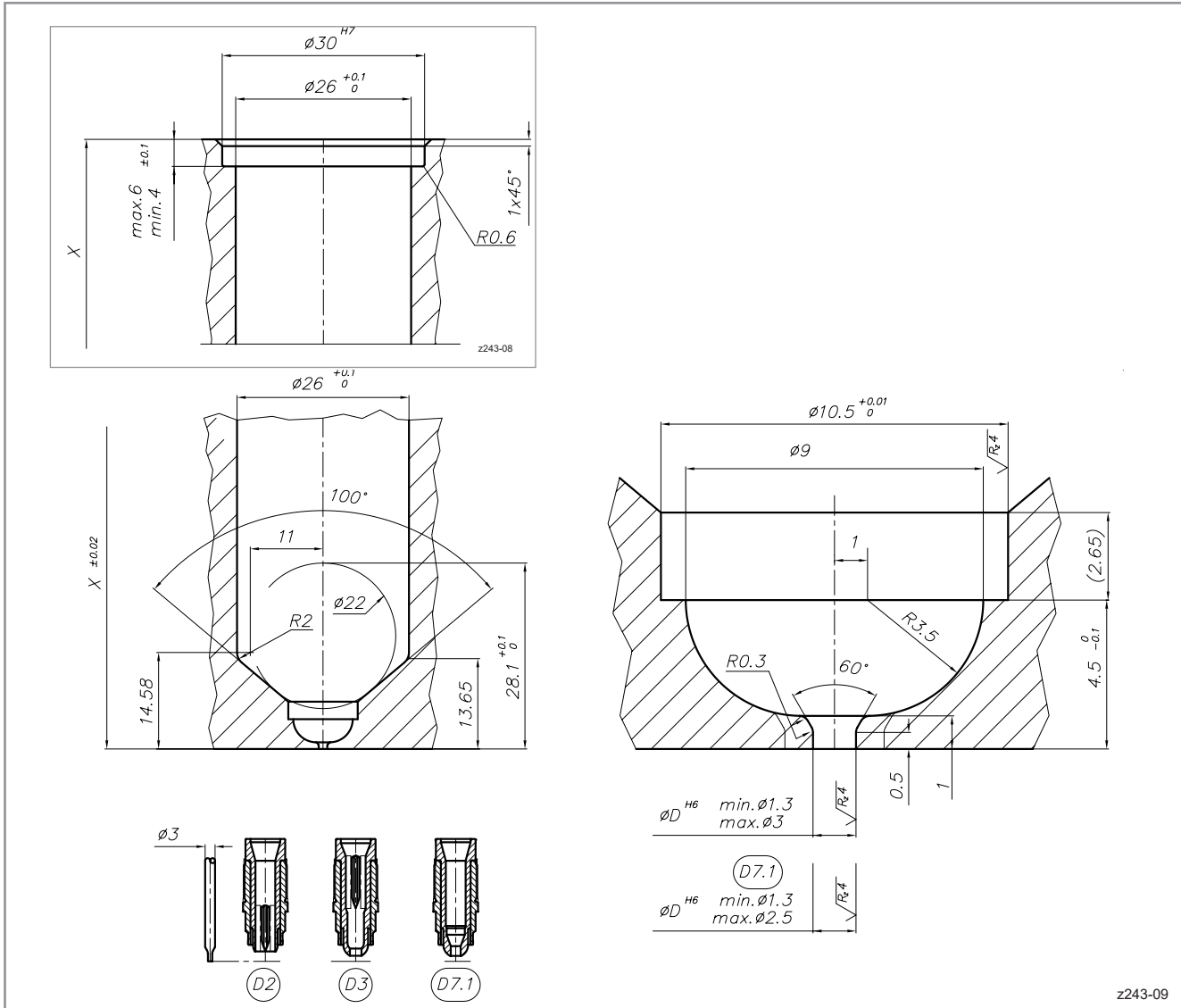
Einzel-Nadelverschlussdüse Ø 9 mm
EN309...L **Pneumatik**

Assembly notes

Single valve gate nozzle Ø 9 mm
EN309...L **Pneumatic**

Einbaugeometrie im Anspritzbereich
Kontur direkt im Einsatz
Typ EN309...D2L / D3L / D7.1L

Installation geometry in the gate area
contour directly in the insert
Type EN309...D2L / D3L / D7.1L



NVE
Nadelverschlussdüsen
Valve gate nozzles

NVE
Antriebseinheiten
Drive units

NVE
Verteilersysteme
Manifold systems

NVE
Druckstücke und Zubehör
Pressure pads and
accessories

Empfehlung: Kontur vorfertigen und auf 52 HRC härten. Dann Anschnittgeometrien und Passung fertigstellen.

Recommendation: Machine contour and harden to 52 HRC. Afterwards machine gate geometry and fit.

HPS III-NVI ▪ 230V

Einzel-Nadelverschlussdüsen mit integriertem Antrieb
Single valve gate nozzles with integrated drive unit



NVI Ø 9 mm
Nadelverschlussdüse
Valve gate nozzle
HPS III

NVE
Nadelverschlussdüsen
Valve gate nozzles

NVE
Antriebseinheiten
Drive units

NVE
Verteilersysteme
Manifold systems

NVE
Druckstücke und Zubehör
Pressure pads and
accessories

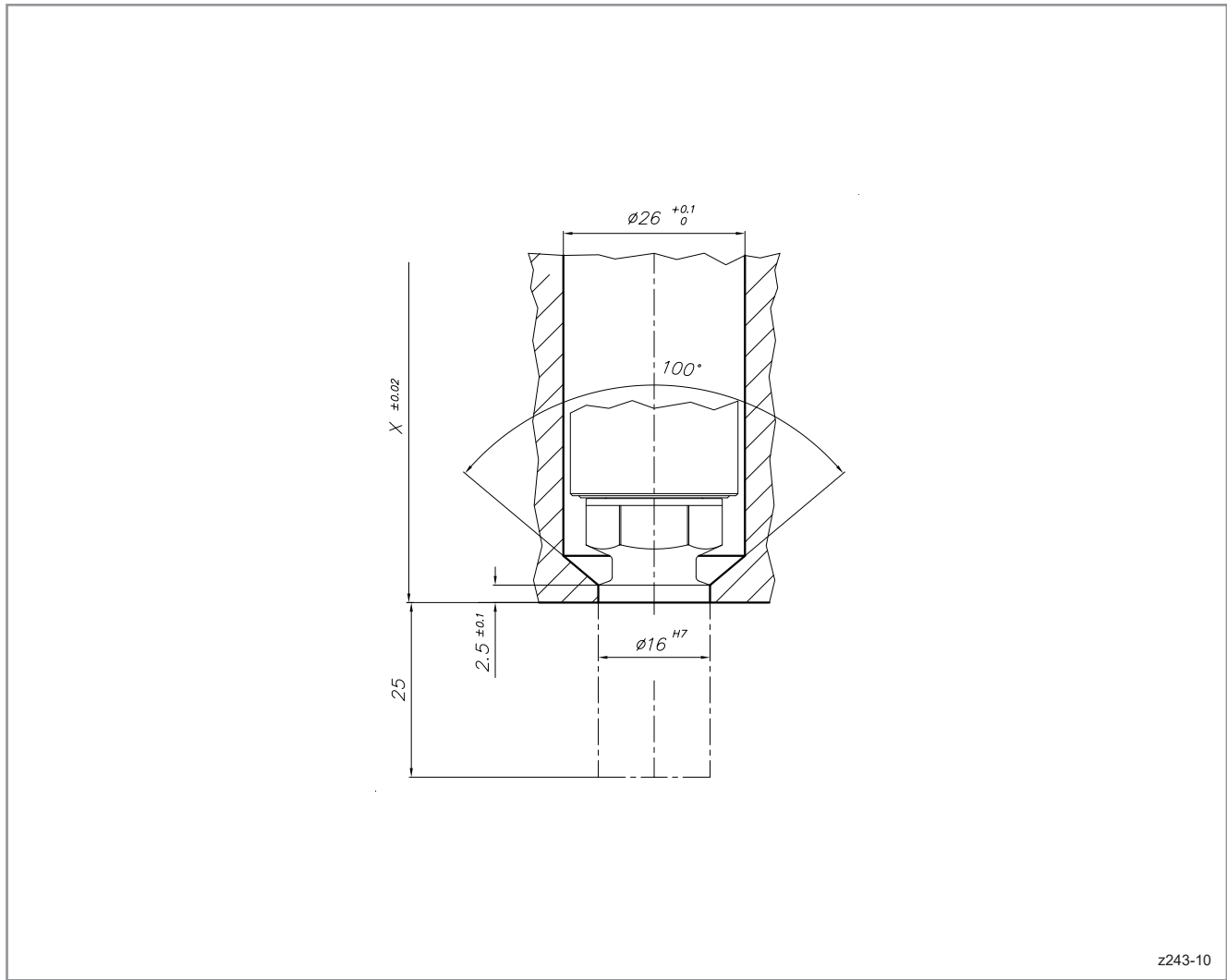
Allgemeine
Einbauhinweise
General
assembly notes

Einbauhinweise
Einzel-Nadelverschlussdüse Ø 9 mm
EN309...L **Pneumatik**

Assembly notes
Single valve gate nozzle Ø 9 mm
EN309...L **Pneumatic**

Einbaugeometrie im Anspritzbereich
mit Schraubvorkammer
Typ EN309...EL / E3L / FL / F3L

Installation geometry in the gate area
with screw-on gate bush
Type EN309...EL / E3L / FL / F3L



Empfehlung: Kontur vorfertigen und auf 52 HRC härten.
Dann Anschnittgeometrien und Passung
fertigstellen.

Recommendation: Machine contour and harden to 52 HRC.
Afterwards machine gate geometry
and fit.

HPS III-NVI ▪ 230V

Einzel-Nadelverschlussdüsen mit integriertem Antrieb
 Single valve gate nozzles with integrated drive unit



Einbauhinweise
Einzel-Nadelverschlussdüse Ø 9 mm
EN309...L Pneumatik

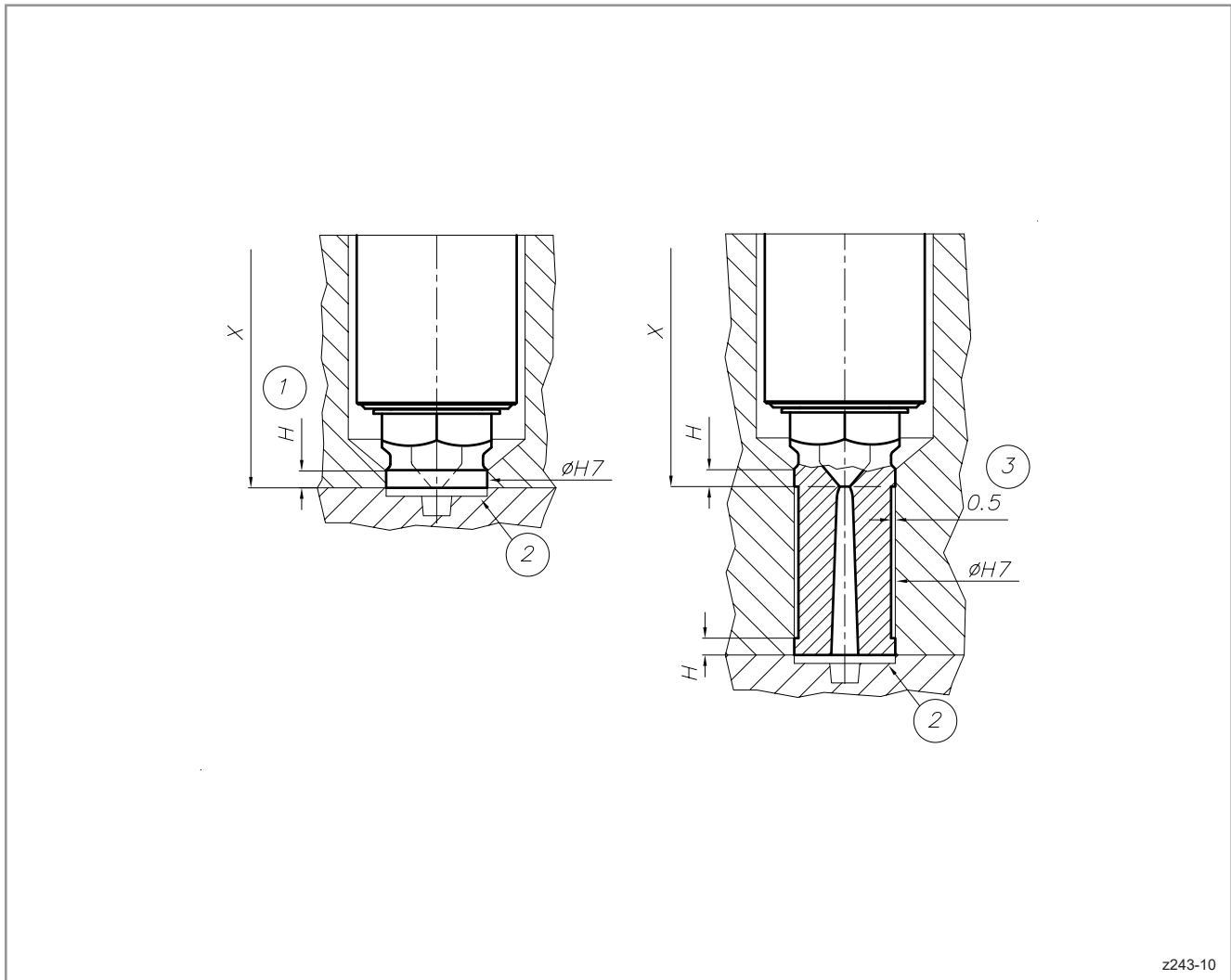
Assembly notes
Single valve gate nozzle Ø 9 mm
EN309...L Pneumatic

Einbauhinweis Schraubvorkammer
Typ EN309...EL / E3L / FL / F3L

Assembly note screw-on gate bush
Type EN309...EL / E3L / FL / F3L

- 1 Maß H = 2,5 mm
- 2 1 mm stirnseitig freistellen
- 3 0,5 mm freistellen

- 1 Dim. H = 2.5 mm
- 2 1 mm recess on the face
- 3 0.5 mm recess



z243-10

HPS III-NVI ▪ 230V

Einzel-Nadelverschlussdüsen mit integriertem Antrieb
Single valve gate nozzles with integrated drive unit

EWIKON

NVI Ø 9 mm
Nadelverschlussdüse
Valve gate nozzle
HPS III

Schraubvorkammerbuchsen
Schraubvorkammerbuchsen
m. Angusskanal

Screw-on gate bushes
Screw-on gate bushes with sprue

für Einzel-Nadelverschlussdüse Ø 9 mm

for single valve gate nozzle Ø 9 mm

Maß Ø D: Standardanschnitt-Ø D=2,5 mm
Ø D=1,3 - 3,0 mm ist möglich

Dim. Ø D: Standard gate Ø D=2.5 mm
Ø D=1.3 - 3.0 mm is possible

NVE
Nadelverschlussdüsen
Valve gate nozzles

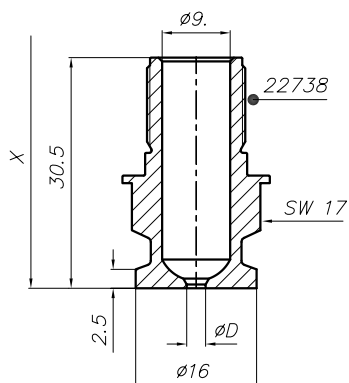
NVE
Antriebseinheiten
Drive units

NVE
Verteilersysteme
Manifold systems

NVE
Druckstücke und Zubehör
Pressure pads and
accessories

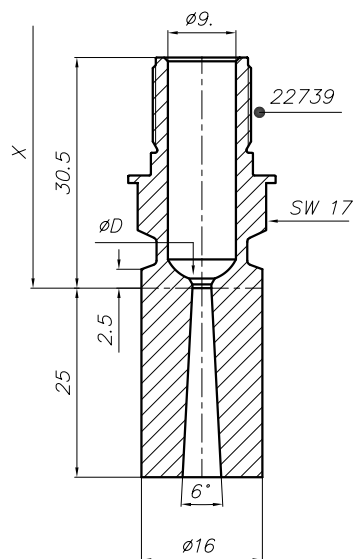
Allgemeine
Einbauhinweise
General
assembly notes

22738



z243-11

22739



z243-12

HPS III-NVI ▪ 230V

Einzel-Nadelverschlussdüsen mit integriertem Antrieb
 Single valve gate nozzles with integrated drive unit



Form- und Lagetoleranzen
 Einzel-Nadelverschlussdüse Ø 9 mm
 EN309...L **Pneumatik**

Form and location tolerances
 Single valve gate nozzle Ø 9 mm
 EN309...L **Pneumatic**

