

HPS III-NVI ▪ 230V

Einzel-Nadelverschlussdüsen mit integriertem Antrieb
Single valve gate nozzles with integrated drive unit

EWIKON

NVI Ø 6 mm
Nadelverschlussdüse
Valve gate nozzle
HPS III

Inhalt / Content

- 2 - 3 Übersicht Systemvarianten für Einzel-Nadelverschlussdüse Ø 6 mm
Overview of system versions for single valve gate nozzle Ø 6 mm
- 4 Zentrierring für Einzel-Nadelverschlussdüse Ø 6 mm
Locating ring for single valve gate nozzle Ø 6 mm
- 6 - 13 Einzel-Nadelverschlussdüse Ø 6 mm
Single valve gate nozzle Ø 6 mm
- 14 - 20 Einbauhinweise Einzel-Nadelverschlussdüse Ø 6 mm
Assembly notes for single valve gate nozzle Ø 6 mm
- 21 Schraubvorkammerbuchsen
Screw-on gate bushes
- 22 Form- und Lagetoleranzen
Form and location tolerances

Alle Maße in diesem Katalog beziehen sich auf EWIKON Heißkanalkomponenten im aufgeheizten Betriebszustand

All dimensions in this catalogue refer to EWIKON hotrunner components in heated operating condition

NVI Einzel-Nadelverschlussdüse Ø 6 mm
NVI Single valve gate nozzle Ø 6 mm

NVE
Nadelverschlussdüsen
Valve gate nozzles

NVE
Antriebseinheiten
Drive units

NVE
Verteilersysteme
Manifold systems

NVE
Druckstücke und Zubehör
Pressure pads and accessories

Allgemeine
Einbauhinweise
General
assembly notes

HPS III-NVI ▪ 230V

Einzel-Nadelverschlussdüsen mit integriertem Antrieb
Single valve gate nozzles with integrated drive unit



NVI Ø 6 mm
Nadelverschlussdüse
Valve gate nozzle
HPS III

NVE
Nadelverschlussdüsen
Valve gate nozzles

NVE
Antriebseinheiten
Drive units

NVE
Verteilungssysteme
Manifold systems

NVE
Druckstücke und Zubehör
Pressure pads and accessories

Allgemeine
Einbauhinweise
General
assembly notes

Einzel-Nadelverschlussdüse Ø 6 mm EN306...L **Pneumatik** Übersicht

Düsen Spitze:

- D2: Permanente Nadelführung, Kontur direkt im Einsatz
- E: Permanente Nadelführung, Schraubvorkammer
- F: Permanente Nadelführung, verlängerte Schraubvorkammer
- D2V: Permanente Nadelführung für Wechseleinsatz
- D7.1: Nadelführung mit Vorzentrierung, Kontur direkt im Einsatz
 - 2 Geometrie für Standardkunststoffe
 - 3 Geometrie für technische Kunststoffe und verstärkte MaterialienAuswahl durch EWIKON

Düsen Spitze für die Verarbeitung von TPE und TPU:

- D9: Permanente Nadelführung und Wärmeleitelement, Kontur direkt im Einsatz
 - 4 Geometrie für die Verarbeitung von TPE und TPUAuswahl durch EWIKON

- 1 **Keramikring 16454**, im Lieferumfang Zentrierung enthalten. **Wird kein EWIKON-Zentrierung verwendet, muss der Keramikring separat bestellt werden**

ACHTUNG

Die maximal zulässige Umgebungstemperatur beträgt 80 °C.

Single valve gate nozzle Ø 6 mm EN306...L **Pneumatic** Overview

Nozzle insert:

- D2: Permanent valve pin guide, contour directly in the insert
- E: Permanent valve pin guide, screw-on gate bush
- F: Permanent valve pin guide, extended screw-on gate bush
- D2V: Permanent valve pin guide for gate exchange insert
- D7.1: Valve pin guide with pre-centering, contour directly in the insert
 - 2 Geometry for standard materials
 - 3 Geometry for technical resins and reinforced materialsSelection by EWIKON

Nozzle insert for the processing of TPE and TPU:

- D9: Permanent valve pin guide and heat conducting element, contour directly in the insert
 - 4 Geometry for the processing TPE and TPUSelection by EWIKON

- 1 **Ceramic ring 16454**, delivered with locating ring. **If no EWIKON locating ring is used the ceramic ring must be ordered separately**

ATTENTION

The maximum permissible environmental temperature is 80 °C.

HPS III-NVI ▪ 230V

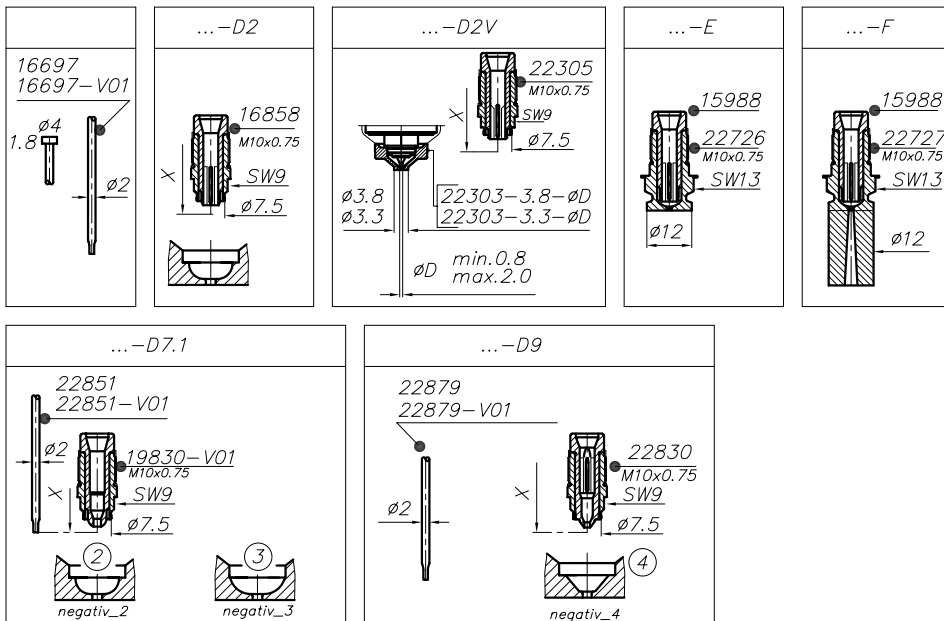
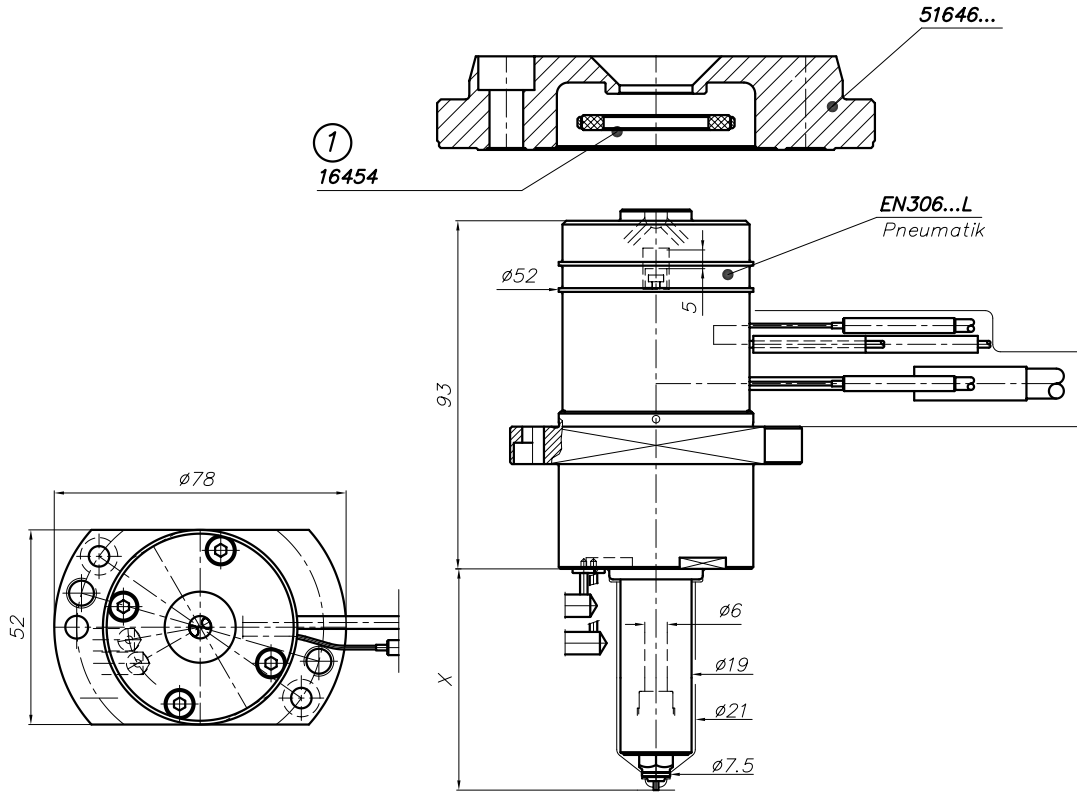
Einzel-Nadelverschlussdüsen mit integriertem Antrieb
Single valve gate nozzles with integrated drive unit

EWIKON

NVI Ø 6 mm
Nadelverschlussdüse
Valve gate nozzle
HPS III

Einzel-Nadelverschlussdüse Ø 6 mm
EN306...L **Pneumatik**
Übersicht

Single valve gate nozzle Ø 6 mm
EN306...L **Pneumatic**
Overview



z242-01

NVE
Nadelverschlussdüsen
Valve gate nozzles

NVE
Antriebseinheiten
Drive units

NVE
Verteilersysteme
Manifold systems

NVE
Druckstücke und Zubehör
Pressure pads and
accessories

Allgemeine
Einbauhinweise
General
assembly notes

HPS III-NVI ▪ 230V

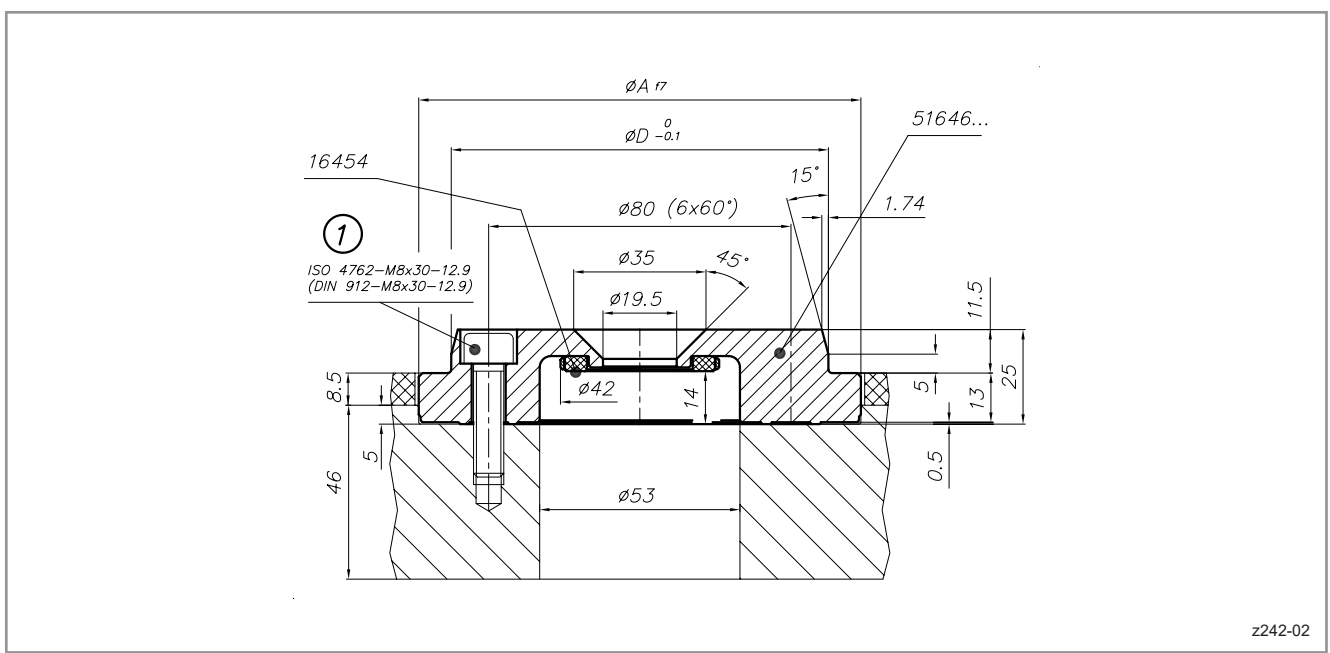
Einzel-Nadelverschlussdüsen mit integriertem Antrieb
 Single valve gate nozzles with integrated drive unit



Zentrierring 51646...
für Nadelverschlussdüsen Ø 6 mm
in Einzelanwendung

Locating ring 51646...
for valve gate nozzles Ø 6 mm
in single application

Plattenstärke 46 mm für Einzel-Nadelverschlussdüse Ø 6 mm Plate thickness 46 mm for single valve gate nozzle Ø 6 mm



- 1 Schrauben/Screws:
 6 x ISO 4762 M8x30-12.9
 45 Nm geschmiert (MoS₂, z.B. Molyduval Ciric A μ_G=0,10)
 45 Nm lubricated (MoS₂, e.g. Molyduval Ciric A μ_G=0,10)

Zentrierring inkl. Keramikring 16454

Nr. / No.	ØA	ØD
51646.100	117	99,80
51646.110	127	109,80
51646.125	142	124,80
51646.175	192	174,80

HPS III-NVI ▪ 230V

Einzel-Nadelverschlussdüsen mit integriertem Antrieb
Single valve gate nozzles with integrated drive unit

EWIKON

NVI Ø 6 mm
Nadelverschlussdüse
Valve gate nozzle
HPS III

NVE
Nadelverschlussdüsen
Valve gate nozzles

NVE
Antriebseinheiten
Drive units

NVE
Verteilersysteme
Manifold systems

NVE
Druckstücke und Zubehör
Pressure pads and
accessories

Allgemeine
Einbauhinweise
General
assembly notes

HPS III-NVI ▪ 230V

Einzel-Nadelverschlussdüsen mit integriertem Antrieb
 Single valve gate nozzles with integrated drive unit



Einzel-Nadelverschlussdüse Ø 6 mm
EN306...D2L / D7.1L / D9L Pneumatik

Single valve gate nozzle Ø 6 mm
EN306...D2L / D7.1L / D9L Pneumatic

Maß X : 039 / 049 / 059 / 069 mm
 2 Regelkreise

Maß Ø D: D2: Standardanschnitt-Ø D = 1,3 mm
 Ø D = 0,8 - 2,0 mm ist möglich
 D7.1: Standardanschnitt-Ø D = 1,3 mm
 Ø D = 0,8 - 1,5 mm ist möglich

- 2 Geometrie für Standardkunststoffe
- 3 Geometrie für technische Kunststoffe und verstärkte Materialien
- D9: Anschnitt-Ø D=0,8 - 1,2 mm
- 4 Geometrie für die Verarbeitung von TPE und TPU

Auswahl durch EWIKON

Dimension X : 039 / 049 / 059 / 069 mm
 2 control zones

Dim. Ø D: D2: Standard gate Ø D = 1.3 mm
 Ø D = 0.8 - 2.0 mm is possible
 D7.1: Standard gate Ø D = 1.3 mm
 Ø D = 0.8 - 1.5 mm is possible

- 2 Geometry for standard materials
- 3 Geometry for technical resins and reinforced materials
- D9: Gate Ø D=0.8 - 1.2 mm
- 4 Geometry for the processing TPE and TPU

Selection by EWIKON

Die Anlagekraft der Maschinendüse darf 30 KN nicht überschreiten.

The contact force of the machine nozzle must not exceed 30 KN.

- 1 Radius der Maschinendüse**
Standardauslieferung = R0
- 2 Verstiftung**
der Düse in der Platte (siehe auch Seite 8)
- 3 2 x O-Ring 15338 für Luftkanäle**
werden bei Erstlieferung mitgeliefert (siehe auch Seite 8)
- 4 Verdrehsicherung**
bei asymmetrischer Artikelkontur an der Nadel muss eine Verdrehsicherung angebracht werden (wahlweise rechts oder links) (siehe auch Seite 8)
EWIKON-Empfehlung: ISO 773-A 4x4x16
- 5 Dichtelement der Nadel**
- B Nadel zurück** (siehe Seite 8)
- F Nadel vor** (siehe Seite 8)

- 1 Radius of the machine nozzle**
Standard delivery = R0
- 2 Dowel pins**
of nozzle in the plate (also see page 8)
- 3 2 x O-ring 15338 for air channels**
are included in the first delivery (also see page 8)
- 4 Lock against rotation**
In case of an asymmetrical contour on the valve pin it has to be locked against rotation (optionally left or right) (also see page 8)
EWIKON recommends ISO 773-A 4x4x16
- 5 Sealing element of valve pin**
- B Valve pin backward** (see page 8)
- F Valve pin forward** (see page 8)

ACHTUNG
 Die maximal zulässige Umgebungstemperatur beträgt 80 °C.

ATTENTION
 The maximum permissible environmental temperature is 80 °C.

Bestellbeispiel/Ordering Example:
 EN306.039 D2 L 1.3-000

- Type
- Maß X/Dim. X
- Ausführung der Spitze/Schraubvorkammerbuchse / Version of tip/screw-on gate bush
- Antrieb (L= pneumatisch)/Valve pin drive (L= pneumatic)
- ØD der Nadel im Anschnittbereich / Valve pin ØD in the gate area
- Radius der Maschinendüse R / Machine radius R

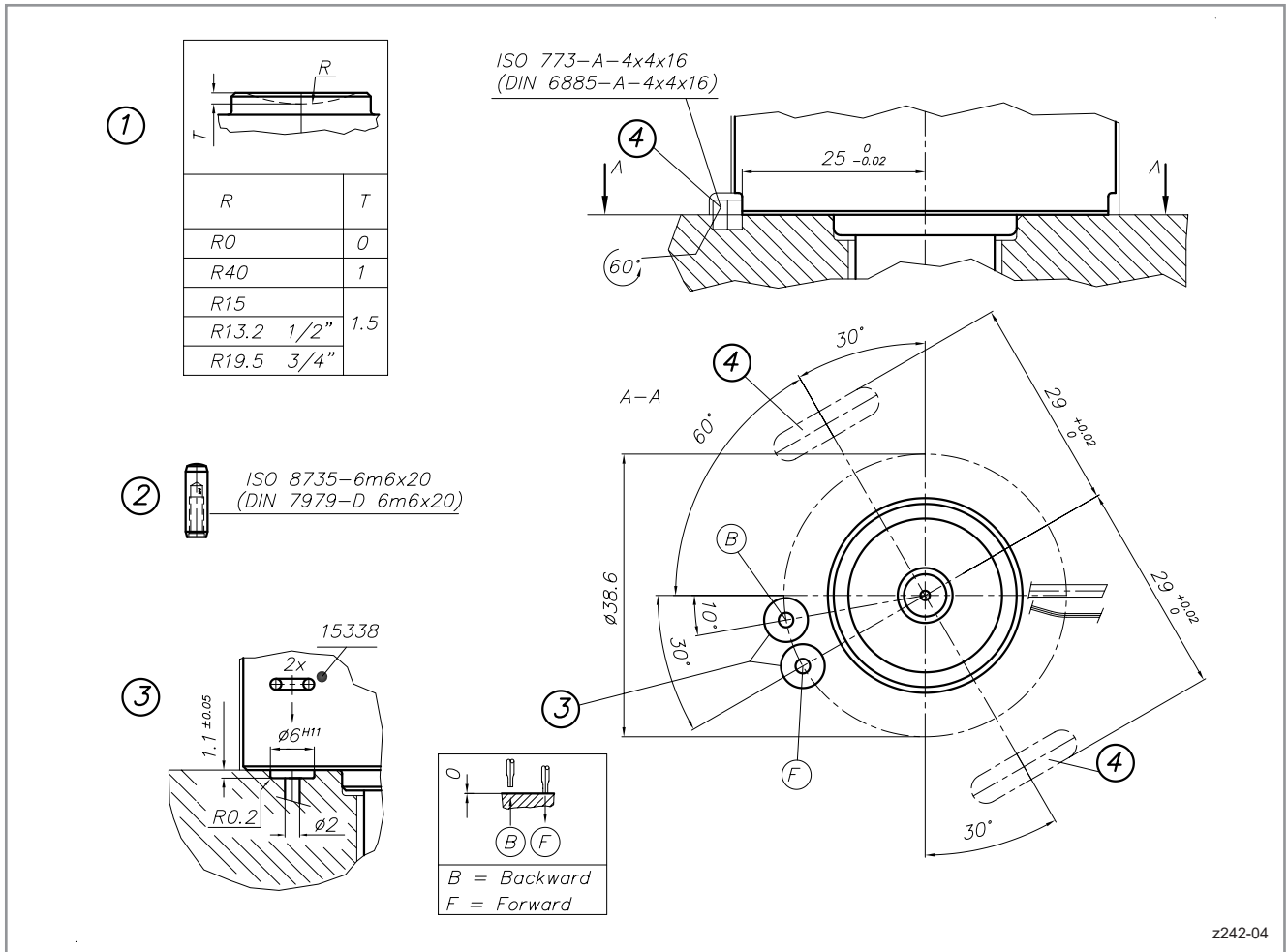
HPS III-NVI ▪ 230V

Einzel-Nadelverschlussdüsen mit integriertem Antrieb
 Single valve gate nozzles with integrated drive unit



Einzel-Nadelverschlussdüse Ø 6 mm
EN306...L Pneumatik

Single valve gate nozzle Ø 6 mm
EN306...L Pneumatic



HPS III-NVI ▪ 230V

Einzel-Nadelverschlussdüsen mit integriertem Antrieb
Single valve gate nozzles with integrated drive unit

EWIKON

NVI Ø 6 mm
Nadelverschlussdüse
Valve gate nozzle

HPS III

NVE
Nadelverschlussdüsen
Valve gate nozzles

NVE
Antriebseinheiten
Drive units

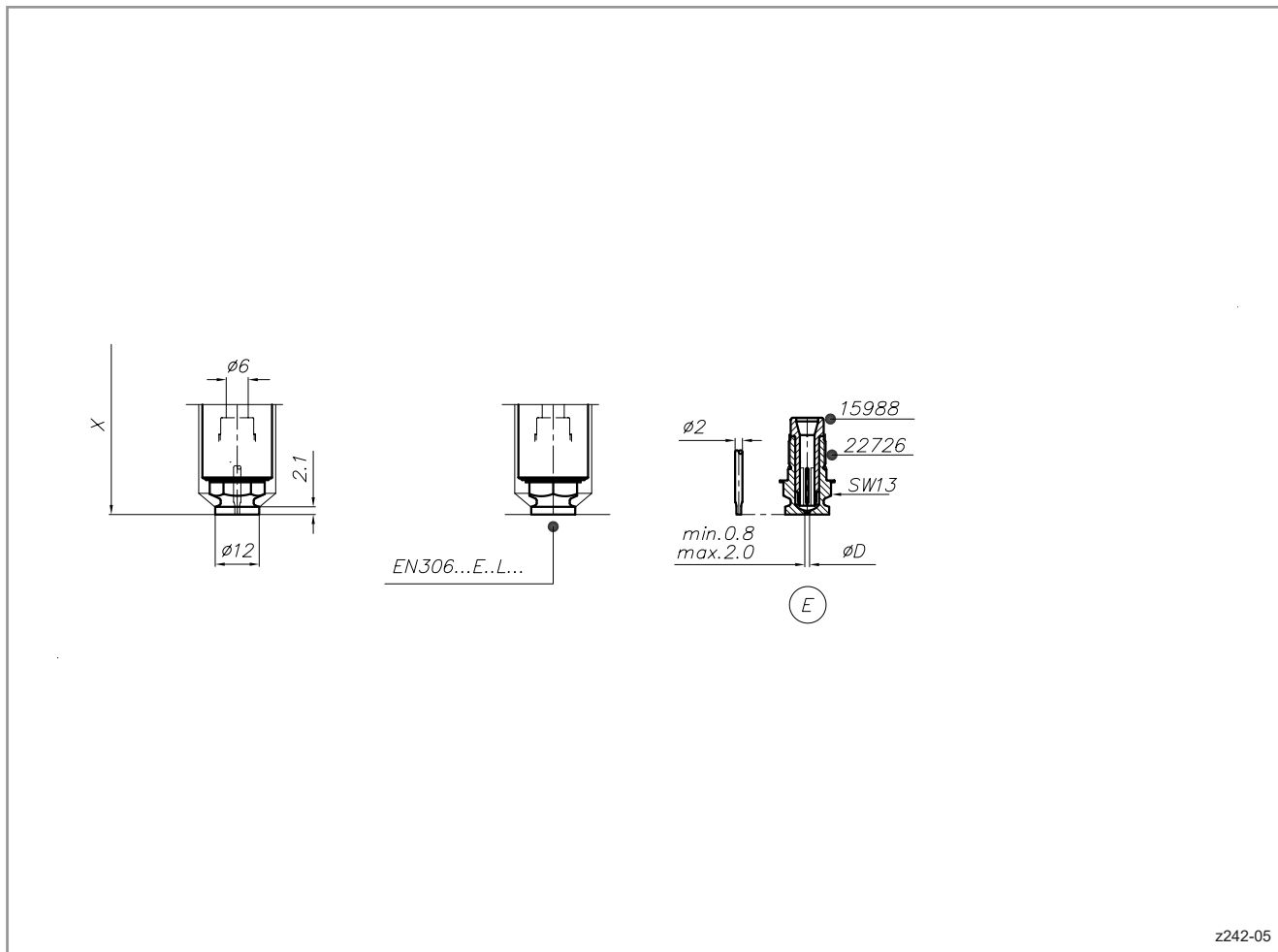
NVE
Verteilersysteme
Manifold systems

NVE
Druckstücke und Zubehör
Pressure pads and
accessories

Allgemeine
Einbauhinweise
General
assembly notes

Einzel-Nadelverschlussdüse Ø 6 mm
EN306...E L **Pneumatik**

Single valve gate nozzle Ø 6 mm
EN306...E L **Pneumatic**



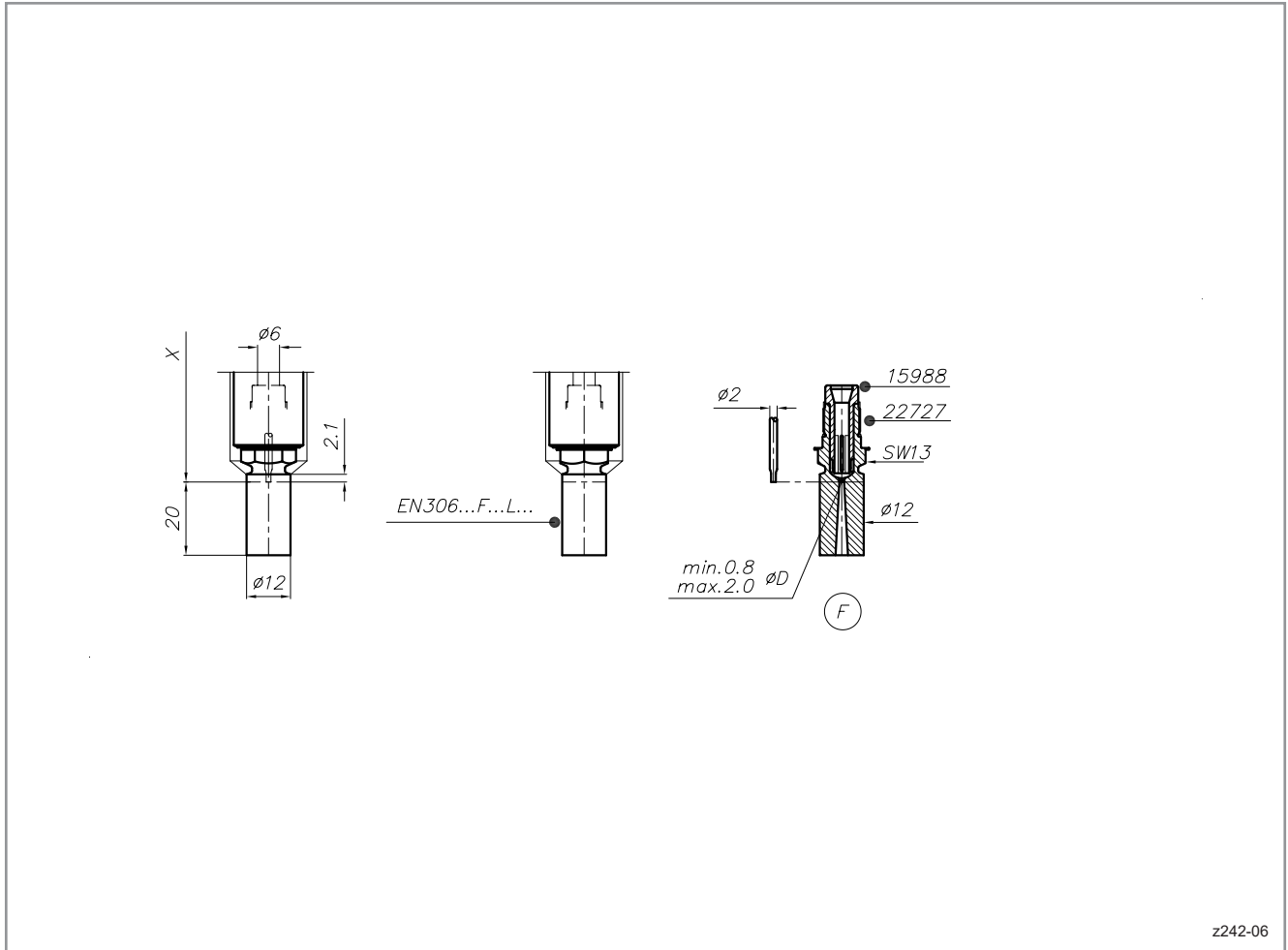
HPS III-NVI ▪ 230V

Einzel-Nadelverschlussdüsen mit integriertem Antrieb
 Single valve gate nozzles with integrated drive unit

EWIKON

Einzel-Nadelverschlussdüse Ø 6 mm
 EN306...F L **Pneumatik**

Single valve gate nozzle Ø 6 mm
 EN306...F L **Pneumatic**



z242-06

HPS III-NVI ▪ 230V

Einzel-Nadelverschlussdüsen mit integriertem Antrieb
Single valve gate nozzles with integrated drive unit

EWIKON

NVI Ø 6 mm
Nadelverschlussdüse
Valve gate nozzle
HPS III

NVE
Nadelverschlussdüsen
Valve gate nozzles

NVE
Antriebseinheiten
Drive units

NVE
Verteilersysteme
Manifold systems

NVE
Druckstücke und Zubehör
Pressure pads and
accessories

Allgemeine
Einbauhinweise
General
assembly notes

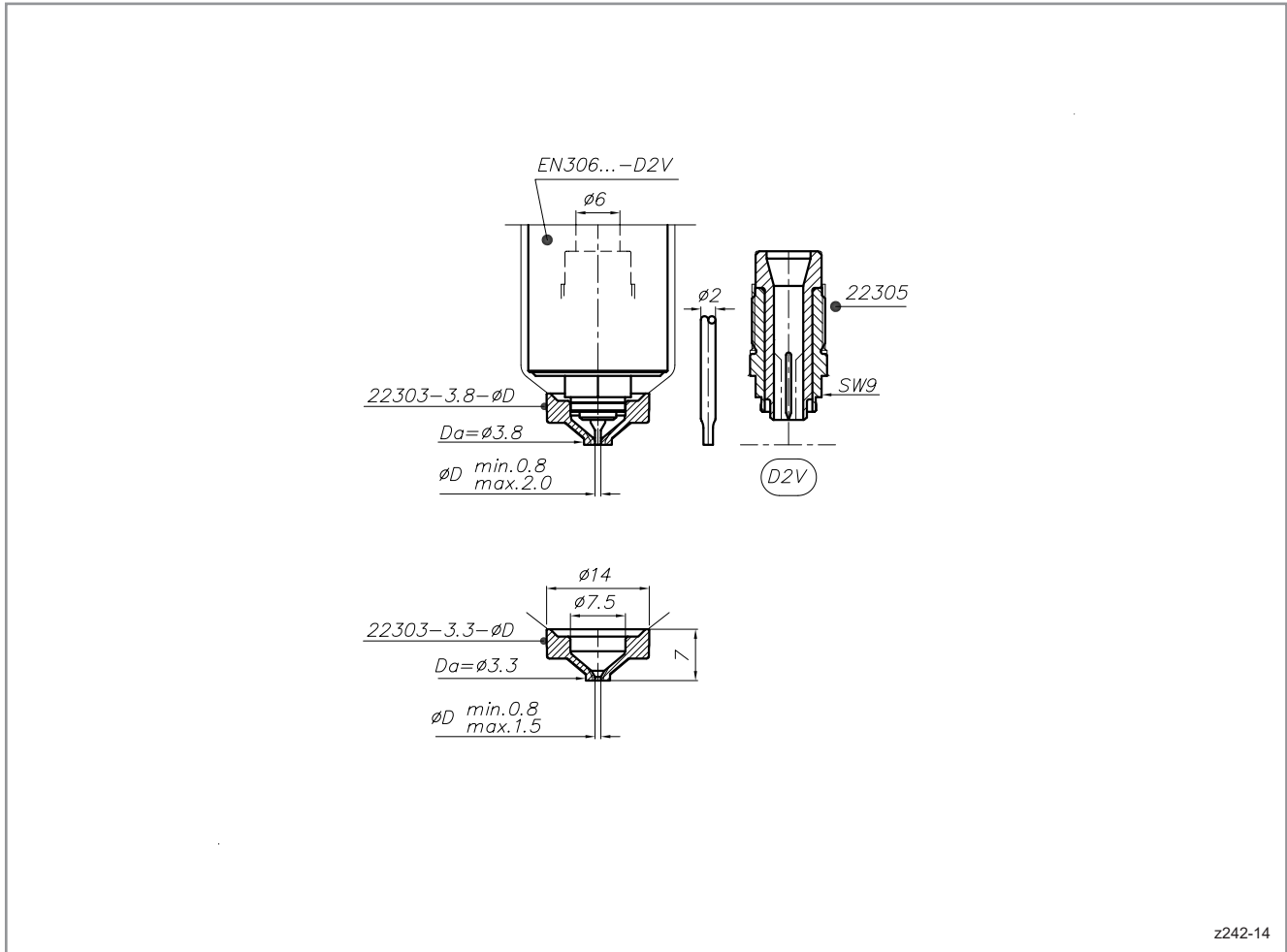
HPS III-NVI ▪ 230V

Einzel-Nadelverschlussdüsen mit integriertem Antrieb
 Single valve gate nozzles with integrated drive unit



Einzel-Nadelverschlussdüse Ø 6 mm
EN306...D2V L Pneumatik

Single valve gate nozzle Ø 6 mm
EN306...D2V L Pneumatic



z242-14

Bestellbeispiel/Ordering Example:
EN306.039 D2V L 1.4-000

- EN306.039: Type
- D2V: Ausführung der Spitze/Schraubvorkammerbuchse/ Version of tip/screw-on gate bush
- L: Antrieb (L= pneumatisch)/Valve pin drive (L= pneumatic)
- 1.4: ØD der Nadel im Anschnittbereich/ Valve pin ØD in the gate area
- 000: Radius der Maschinendüse R/ Machine radius R

Wechseleinsatz bitte separat bestellen!
Please order gate exchange insert separately!

Bestellbeispiel/Ordering Example:
22303-3.8-1.4

- 22303-3.8-1.4: Type
- 1.4: ØD der Nadel im Anspritzbereich/ Valve pin ØD in the gate area
- 3.8: Da Durchmesser Wechseleinsatz/ Da Diameter gate exchange insert

HPS III-NVI ▪ 230V

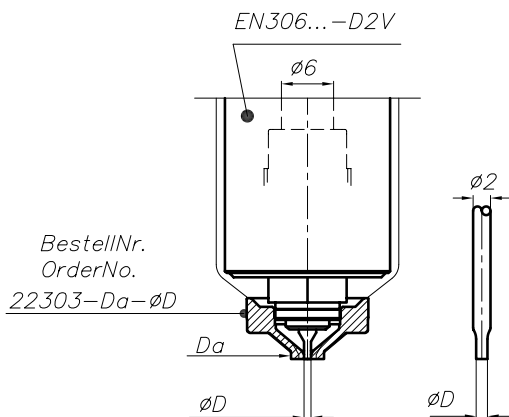
Einzel-Nadelverschlussdüsen mit integriertem Antrieb
 Single valve gate nozzles with integrated drive unit



NVI Ø 6 mm
 Nadelverschlussdüse
 Valve gate nozzle
HPS III

Einzel-Nadelverschlussdüse Ø 6 mm
 EN306...D2V L **Pneumatik**

Single valve gate nozzle Ø 6 mm
 EN306...D2V L **Pneumatic**



<i>Da</i>	<i>øD</i>													
3.8	0.8	0.9	1.0	1.1	1.2	1.3	1.4	1.5	1.6	1.7	1.8	1.9	2.0	
3.3	0.8	0.9	1.0	1.1	1.2	1.3	1.4	1.5						

z242-16

NVE
 Nadelverschlussdüsen
 Valve gate nozzles

NVE
 Antriebseinheiten
 Drive units

NVE
 Verteilersysteme
 Manifold systems

NVE
 Druckstücke und Zubehör
 Pressure pads and
 accessories

Allgemeine
 Einbauhinweise
 General
 assembly notes

HPS III-NVI ▪ 230V

Einzel-Nadelverschlussdüsen mit integriertem Antrieb
Single valve gate nozzles with integrated drive unit

EWIKON

NVI Ø 6 mm
Nadelverschlussdüse
Valve gate nozzle
HPS III

Einbauhinweise

Einzel-Nadelverschlussdüse Ø 6 mm
EN306...L **Pneumatik**

Assembly notes

Single valve gate nozzle Ø 6 mm
EN306...L **Pneumatic**

Einbaugeometrie im Anspritzbereich
Kontur direkt im Einsatz
Typ EN306...D2L / D7.1L

- 2 D7.1 Geometrie für Standardkunststoffe
- 3 D7.1 Geometrie für technische Kunststoffe und verstärkte Materialien

Auswahl durch EWIKON

Installation geometry in the gate area
contour directly in the insert
Type EN306...D2L / D7.1L

- 2 D7.1 geometry for standard materials
- 3 D7.1 geometry for technical resins and reinforced materials

Selection by EWIKON

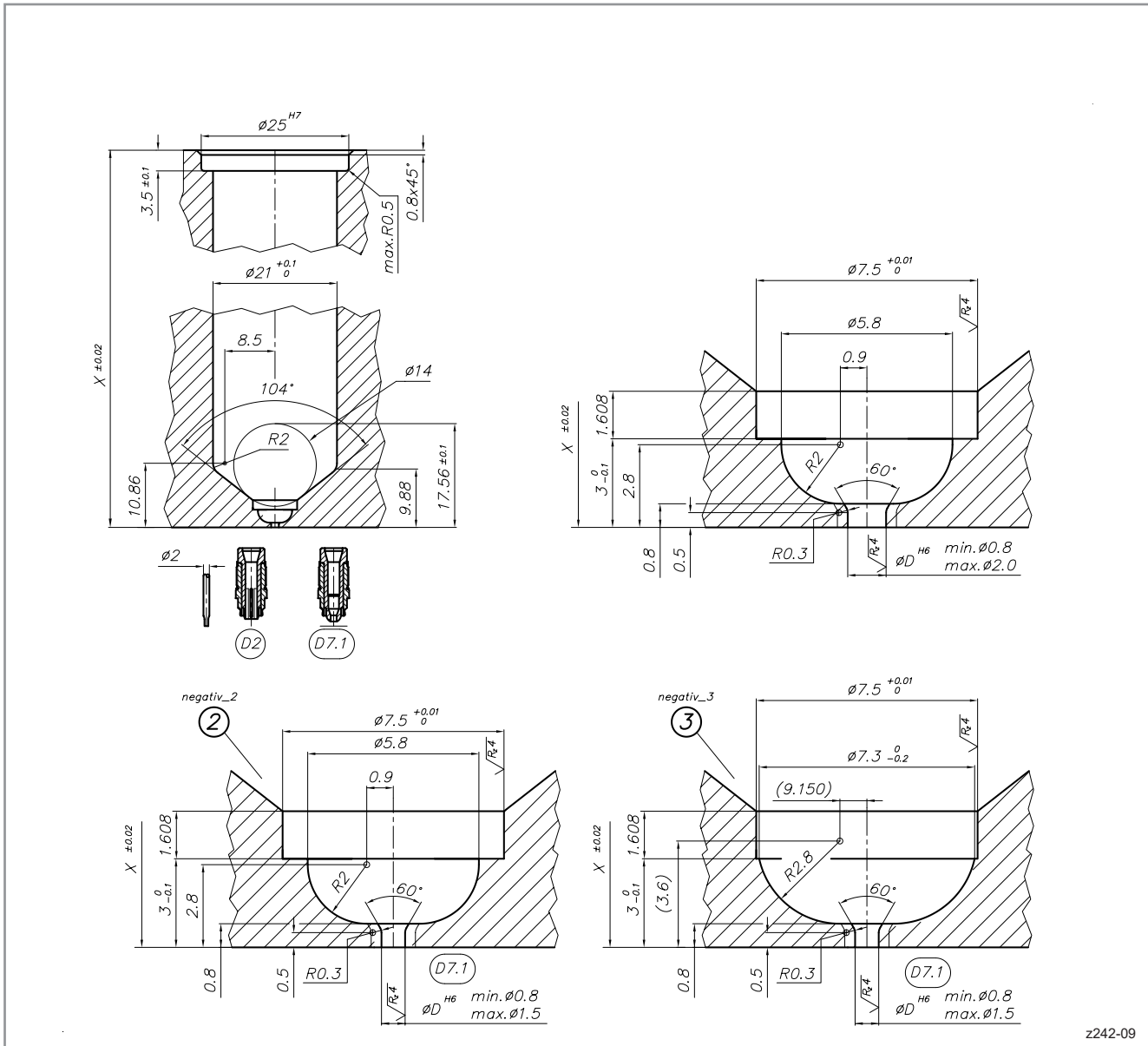
NVE
Nadelverschlussdüsen
Valve gate nozzles

NVE
Antriebseinheiten
Drive units

NVE
Verteilersysteme
Manifold systems

NVE
Druckstücke und Zubehör
Pressure pads and accessories

Allgemeine
Einbauhinweise
General
assembly notes



z242-09

HPS III-NVI ▪ 230V

Einzel-Nadelverschlussdüsen mit integriertem Antrieb
 Single valve gate nozzles with integrated drive unit



Einbauhinweise

Einzel-Nadelverschlussdüse Ø 6 mm
 EN306...L **Pneumatik**

Assembly notes

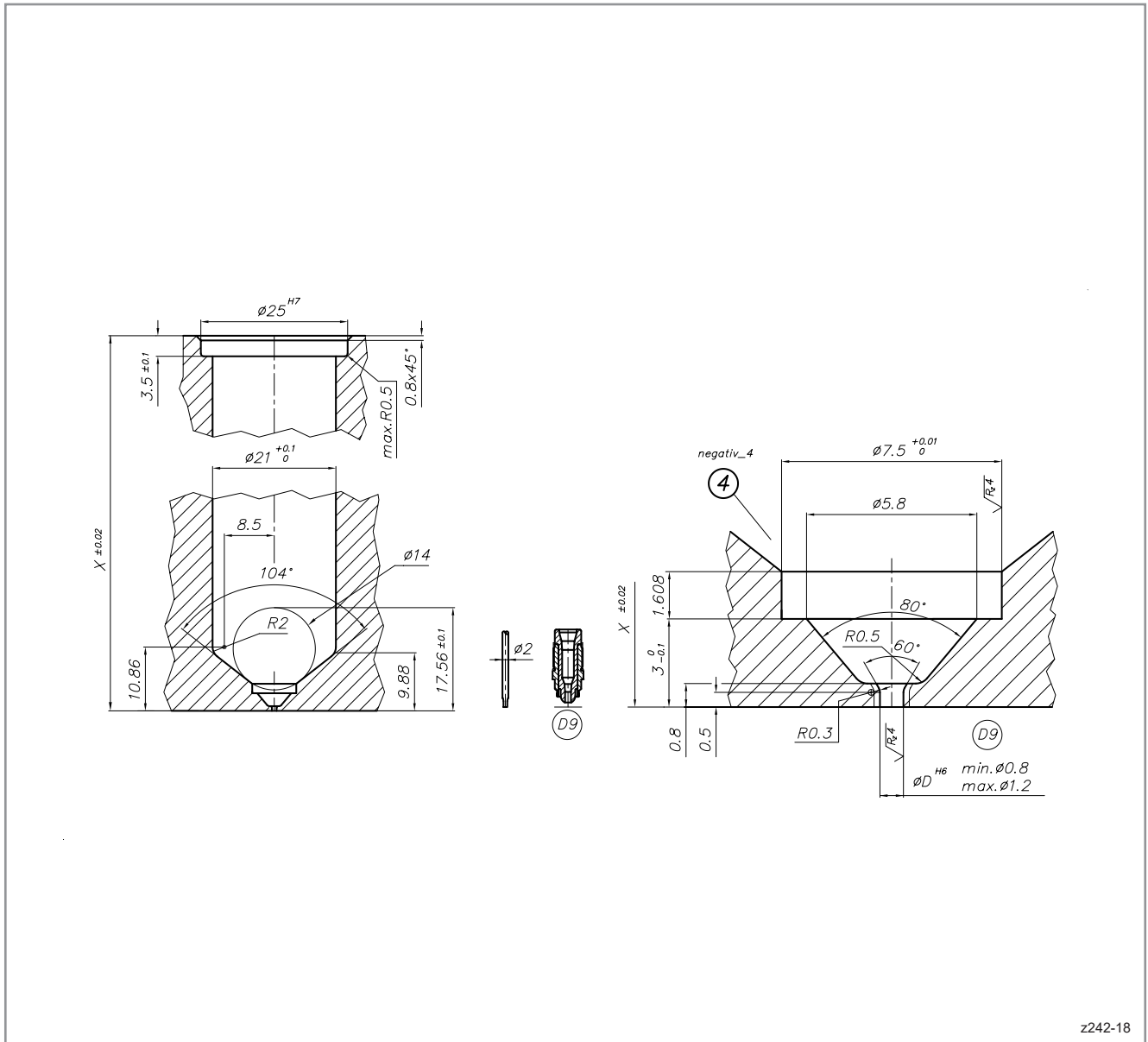
Single valve gate nozzle Ø 6 mm
 EN306...L **Pneumatic**

Einbaugeometrie im Anspritzbereich
 Kontur direkt im Einsatz
 Typ EN306...D9L

4 Geometrie für die Verarbeitung von TPE und TPU
 Auswahl durch EWIKON

Installation geometry in the gate area
 contour directly in the insert
 Type EN306...D9L

4 Geometry for the processing TPE and TPU
 Selection by EWIKON



z242-18

HPS III-NVI ▪ 230V

Einzel-Nadelverschlussdüsen mit integriertem Antrieb
 Single valve gate nozzles with integrated drive unit

EWIKON

Einbauhinweise

Einzel-Nadelverschlussdüse Ø 6 mm
 EN306...L **Pneumatik**

Assembly notes

Single valve gate nozzle Ø 6 mm
 EN306...L **Pneumatic**

Fixierung der Wechseleinsätze EN306...D2V L

Beim Trockenlauf (keine Schmelze im System) ist bei der Verwendung von Wechseleinsätzen darauf zu achten, dass eine geeignete Fixierung montiert wird.

Möglichkeiten der Fixierung:

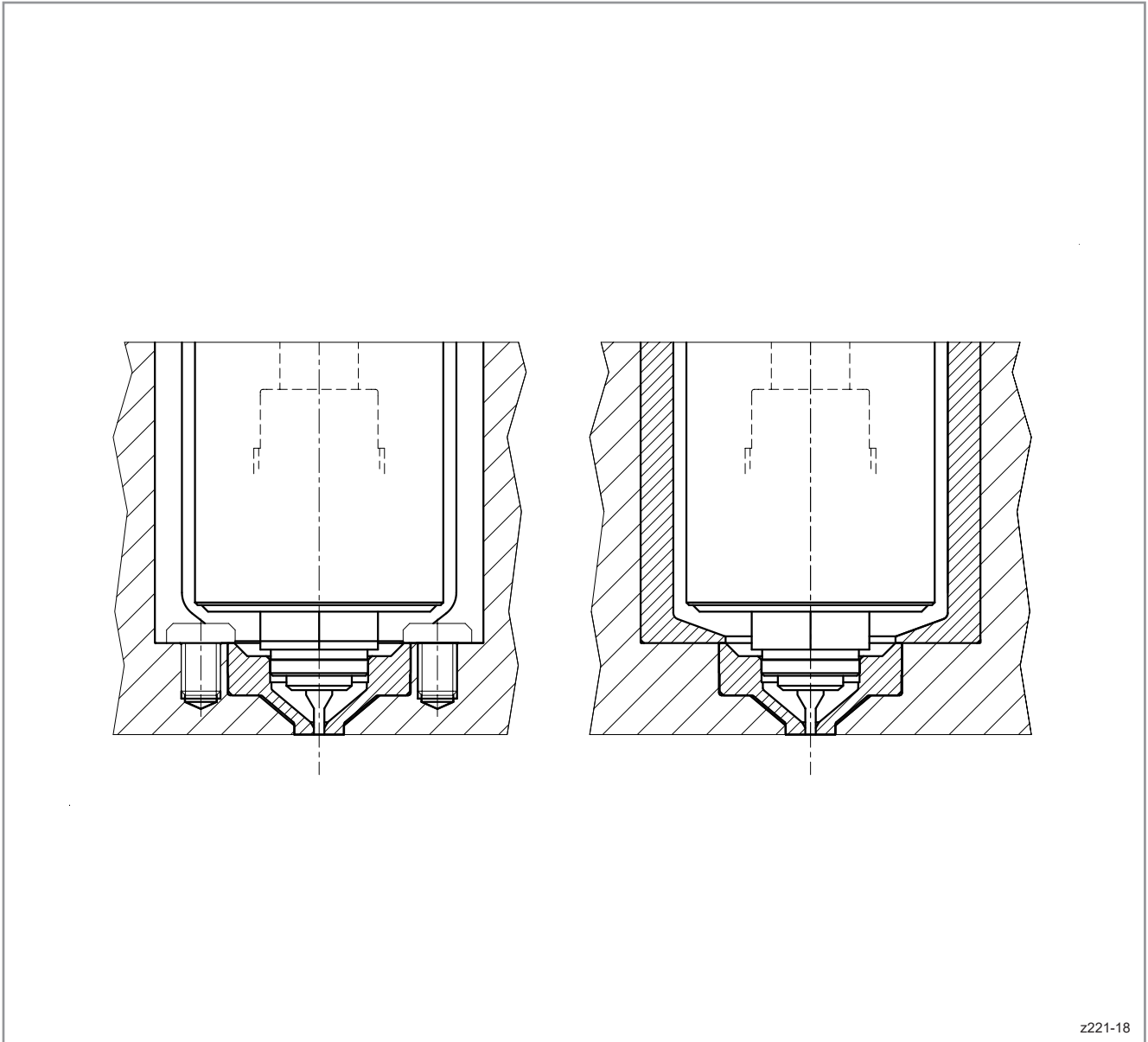
Folgende Beispiele dienen zur Veranschaulichung. EWIKON übernimmt keine Haftung für die Dimensionierung und Ausarbeitung der Fixierung.

Fixation of gate exchange inserts EN306...D2V L

When running dry (no melt in the system), ensure that a suitable fixation is fitted when using gate exchange inserts.

Possibilities of fixation:

The following examples are for illustration purposes. EWIKON is not liable for the dimensioning and design of the fixation.



z221-18

HPS III-NVI ▪ 230V

Einzel-Nadelverschlussdüsen mit integriertem Antrieb
Single valve gate nozzles with integrated drive unit

EWIKON

NVI Ø 6 mm
Nadelverschlussdüse
Valve gate nozzle
HPS III

Einbauhinweise

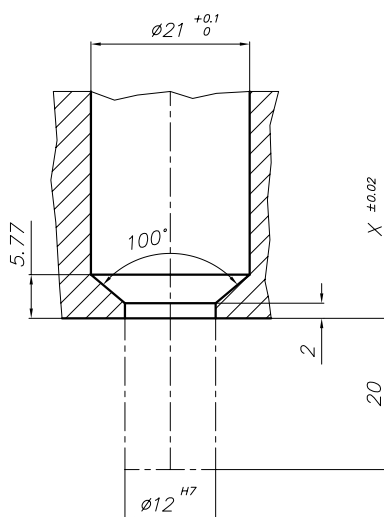
Einzel-Nadelverschlussdüse Ø 6 mm
EN306...L **Pneumatik**

Assembly notes

Single valve gate nozzle Ø 6 mm
EN306...L **Pneumatic**

Einbaugeometrie im Anspritzbereich
mit Schraubvorkammer
Typ EN306...E L / F L

Installation geometry in the gate area
with screw-on gate bush
Type EN306...E L / F L



NVE
Nadelverschlussdüsen
Valve gate nozzles

NVE
Antriebseinheiten
Drive units

NVE
Verteilersysteme
Manifold systems

NVE
Druckstücke und Zubehör
Pressure pads and
accessories

Allgemeine
Einbauhinweise
General
assembly notes

HPS III-NVI ▪ 230V

Einzel-Nadelverschlussdüsen mit integriertem Antrieb
Single valve gate nozzles with integrated drive unit

EWIKON

Einbauhinweise

Einzel-Nadelverschlussdüse Ø 6 mm
EN306...L **Pneumatik**

Assembly notes

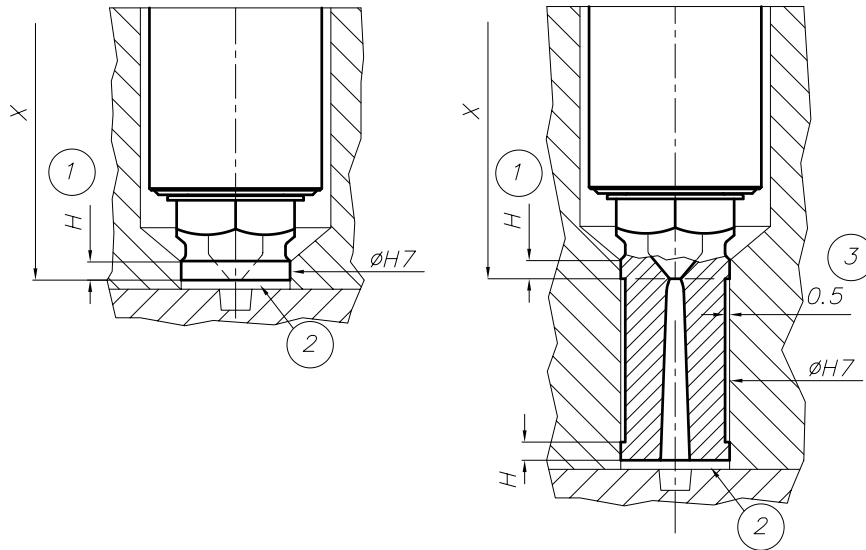
Single valve gate nozzle Ø 6 mm
EN306...L **Pneumatic**

Einbauhinweis Schraubvorkammer Typ EN306...E L / F L

- 1 Maß H = 2,0 mm
- 2 1 mm stirnseitig freistellen
- 3 0,5 mm freistellen

Assembly note screw-on gate bush Type EN306...E L / F L

- 1 Dim. H = 2.0 mm
- 2 1 mm recess on the face
- 3 0.5 mm recess



z372-01

HPS III-NVI ▪ 230V

Einzel-Nadelverschlussdüsen mit integriertem Antrieb
Single valve gate nozzles with integrated drive unit



NVI Ø 6 mm
Nadelverschlussdüse
Valve gate nozzle
HPS III

Schraubvorkammerbuchsen
Schraubvorkammerbuchsen
m. Angusskanal

Screw-on gate bushes
Screw-on gate bushes with sprue

für Einzel-Nadelverschlussdüse Ø 6 mm

for single valve gate nozzle Ø 6 mm

Maß Ø D: Standardanschnitt-Ø D=1,3 mm
Ø D=0,8 - 2,0 mm ist möglich

Dim. Ø D: Standard gate Ø D=1.3 mm
Ø D=0.8 - 2.0 mm is possible

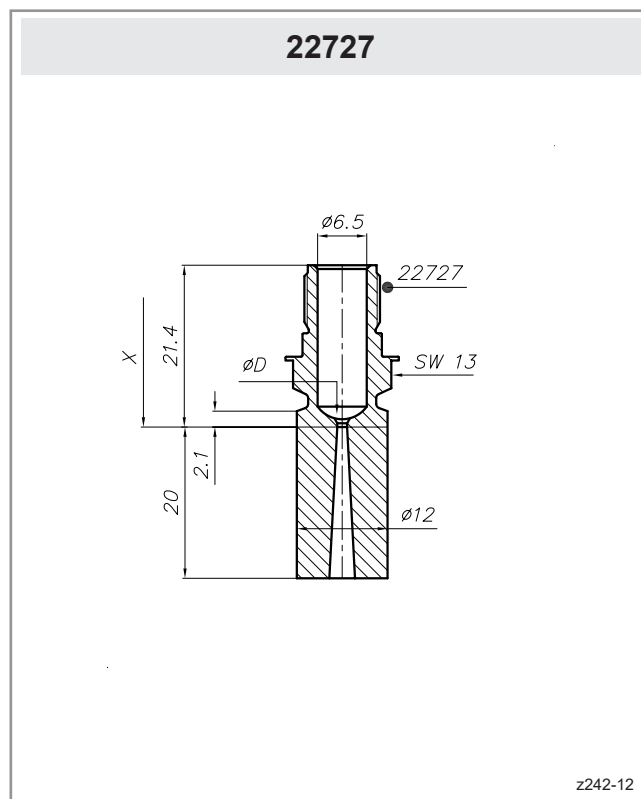
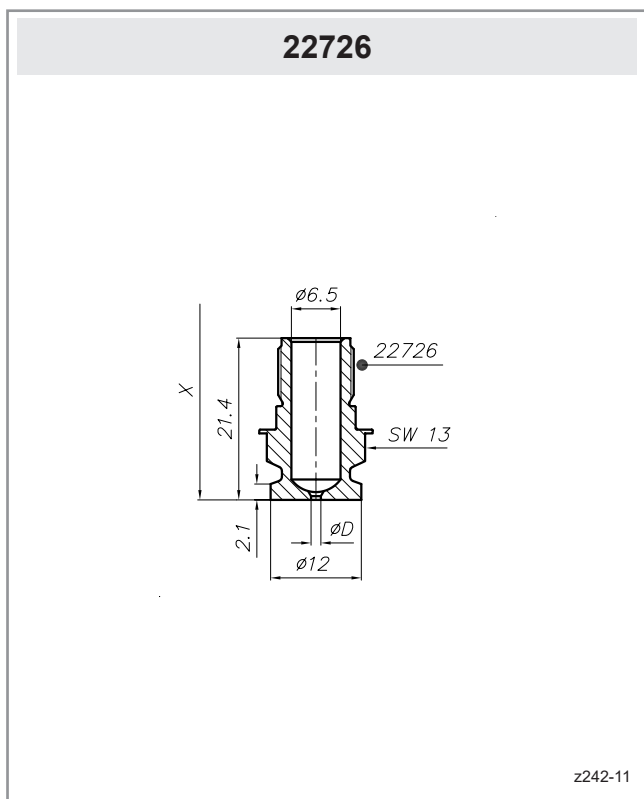
NVE
Nadelverschlussdüsen
Valve gate nozzles

NVE
Antriebseinheiten
Drive units

NVE
Verteilersysteme
Manifold systems

NVE
Druckstücke und Zubehör
Pressure pads and
accessories

Allgemeine
Einbauhinweise
General
assembly notes



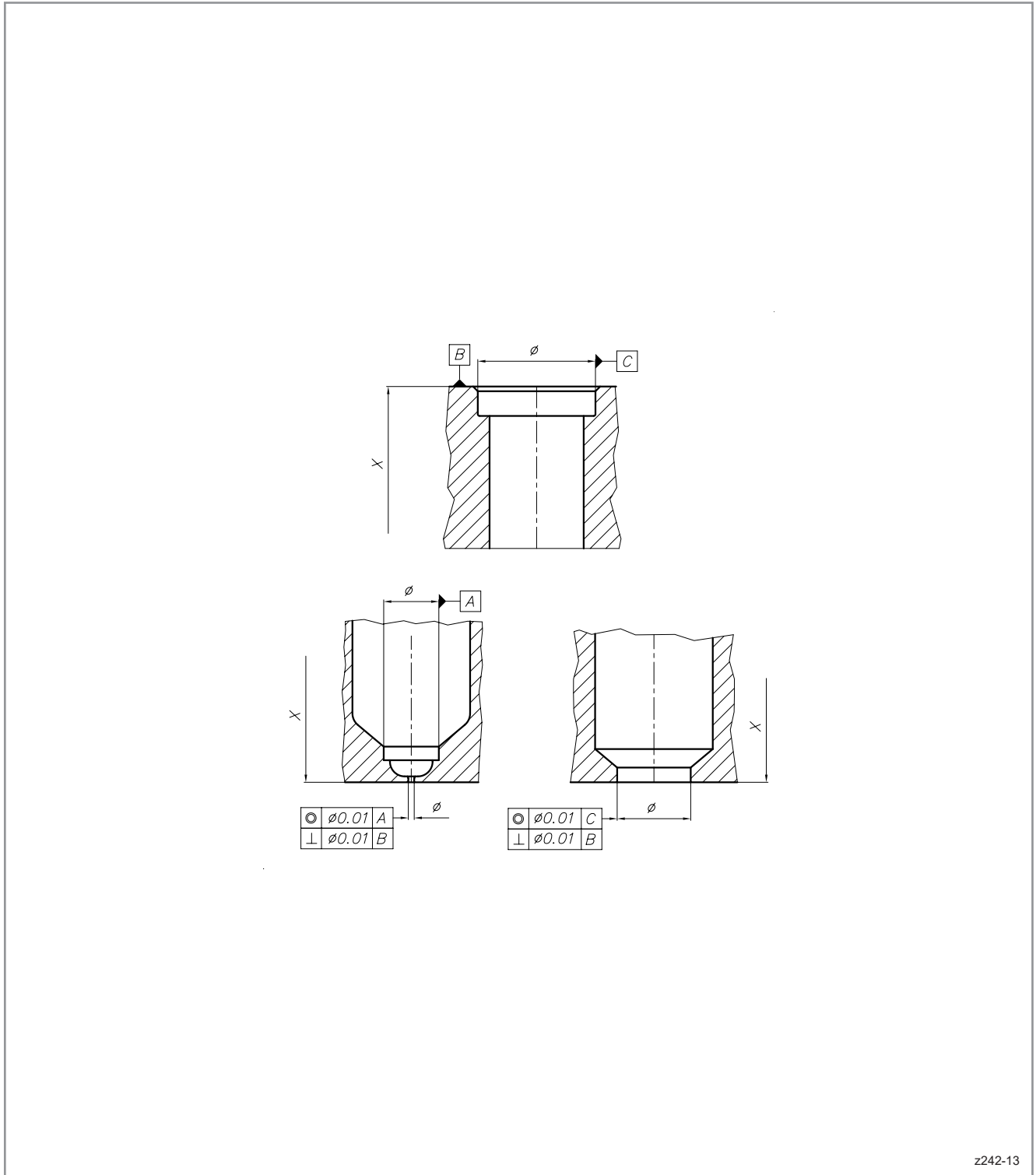
HPS III-NVI ▪ 230V

Einzel-Nadelverschlussdüsen mit integriertem Antrieb
 Single valve gate nozzles with integrated drive unit



Form- und Lagetoleranzen
 Einzel-Nadelverschlussdüse Ø 6 mm
 EN306...L **Pneumatik**

Form and location tolerances
 Single valve gate nozzle Ø 6 mm
 EN306...L **Pneumatic**



z242-13