

# HPS III-NVI ▪ 230V

Einzel-Nadelverschlussdüsen mit integriertem Antrieb  
Single valve gate nozzles with integrated drive unit

# EWIKON

NVI Ø 6 mm  
Nadelverschlussdüse  
Valve gate nozzle  
HPS III

## Inhalt / Content

- 2 - 3 Übersicht Systemvarianten für Einzel-Nadelverschlussdüse Ø 6 mm  
Overview of system versions for single valve gate nozzle Ø 6 mm
- 4 Zentrierring für Einzel-Nadelverschlussdüse Ø 6 mm  
Locating ring for single valve gate nozzle Ø 6 mm
- 6 - 13 Einzel-Nadelverschlussdüse Ø 6 mm  
Single valve gate nozzle Ø 6 mm
- 14 - 18 Einbauhinweise Einzel-Nadelverschlussdüse Ø 6 mm  
Assembly notes for single valve gate nozzle Ø 6 mm
- 19 Schraubvorkammerbuchsen  
Screw-on gate bushes
- 20 Form- und Lagetoleranzen  
Form and location tolerances

Alle Maße in diesem Katalog beziehen sich auf EWIKON Heißkanalkomponenten im aufgeheizten Betriebszustand

All dimensions in this catalogue refer to EWIKON hotrunner components in heated operating condition

NVI Einzel-Nadelverschlussdüse Ø 6 mm  
NVI Single valve gate nozzle Ø 6 mm

NVE  
Nadelverschlussdüsen  
Valve gate nozzles

NVE  
Antriebseinheiten  
Drive units

NVE  
Verteilersysteme  
Manifold systems

NVE  
Druckstücke und Zubehör  
Pressure pads and accessories

Allgemeine  
Einbauhinweise  
General  
assembly notes

# HPS III-NVI ▪ 230V

Einzel-Nadelverschlussdüsen mit integriertem Antrieb  
Single valve gate nozzles with integrated drive unit

# EWIKON

## Einzel-Nadelverschlussdüse Ø 6 mm EN306...L **Pneumatik** Übersicht

### Düsen Spitze:

- D2: Permanente Nadelführung, Kontur direkt im Einsatz
- E: Permanente Nadelführung, Schraubvorkammer
- F: Permanente Nadelführung, verlängerte Schraubvorkammer
- D2V: Permanente Nadelführung für Wechseleinsatz
- D7.1: Nadelführung mit Vorzentrierung, Kontur direkt im Einsatz
  - 2 Geometrie für Standardkunststoffe
  - 3 Geometrie für technische Kunststoffe und verstärkte MaterialienAuswahl durch EWIKON

### Düsen Spitze für die Verarbeitung von TPE und TPU:

- D3: Permanente Nadelführung und Wärmeleitelement, Kontur direkt im Einsatz
- E3: Permanente Nadelführung und Wärmeleitelement, Schraubvorkammer
- F3: Permanente Nadelführung und Wärmeleitelement, verlängerte Schraubvorkammer
- D3V: Permanente Nadelführung und Wärmeleitelement für Wechseleinsatz
- 1 **Keramikring 16454**, im Lieferumfang Zentrierung enthalten.  
**Wird kein EWIKON-Zentrierung verwendet, muss der Keramikring separat bestellt werden**

### ACHTUNG

Die maximal zulässige Umgebungstemperatur beträgt 80 °C.

## Single valve gate nozzle Ø 6 mm EN306...L **Pneumatic** Overview

### Nozzle insert:

- D2: Permanent valve pin guide, contour directly in the insert
- E: Permanent valve pin guide, screw-on gate bush
- F: Permanent valve pin guide, extended screw-on gate bush
- D2V: Permanent valve pin guide for gate exchange insert
- D7.1: Valve pin guide with pre-centering, contour directly in the insert
  - 2 Geometry for standard materials
  - 3 Geometry for technical resins and reinforced materialsSelection by EWIKON

### Nozzle insert for the processing of TPE and TPU:

- D3: Permanent valve pin guide and heat conducting element, contour directly in the insert
- E3: Permanent valve pin guide and heat conducting element, screw-on gate bush
- F3: Permanent valve pin guide and heat conducting element, extended screw-on gate bush
- D3V: Permanent valve pin guide and heat conducting element for gate exchange insert
- 1 **Ceramic ring 16454**, delivered with locating ring.  
**If no EWIKON locating ring is used the ceramic ring must be ordered separately**

### ATTENTION

The maximum permissible environmental temperature is 80 °C.

# HPS III-NVI ▪ 230V

Einzel-Nadelverschlussdüsen mit integriertem Antrieb  
Single valve gate nozzles with integrated drive unit

# EWIKON

NVI Ø 6 mm  
Nadelverschlussdüse  
Valve gate nozzle  
HPS III

NVE  
Nadelverschlussdüsen  
Valve gate nozzles

NVE  
Antriebseinheiten  
Drive units

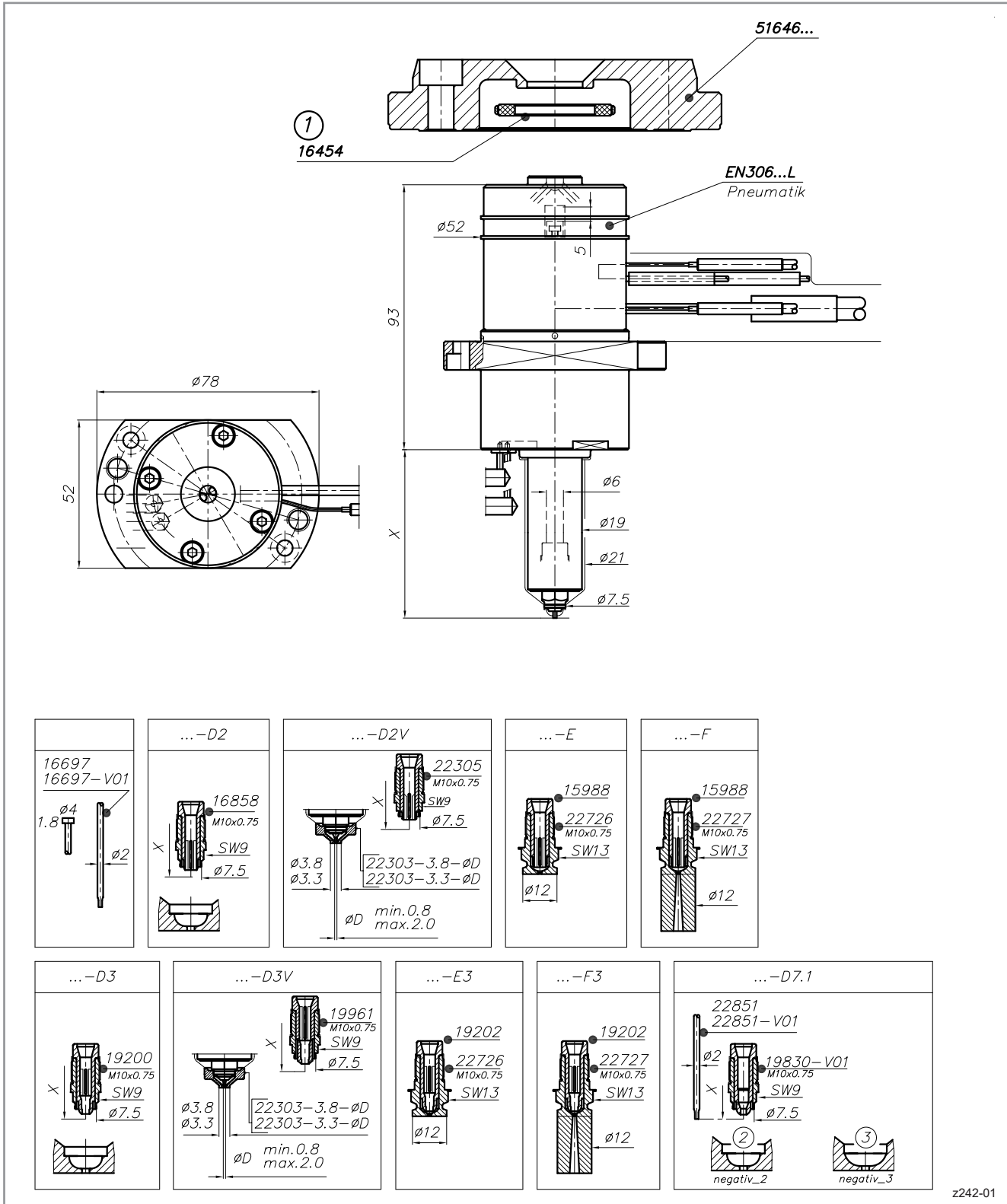
NVE  
Verteilersysteme  
Manifold systems

NVE  
Druckstücke und Zubehör  
Pressure pads and  
accessories

Allgemeine  
Einbauhinweise  
General  
assembly notes

Einzel-Nadelverschlussdüse Ø 6 mm  
EN306...L **Pneumatik**  
Übersicht

Single valve gate nozzle Ø 6 mm  
EN306...L **Pneumatic**  
Overview



z242-01



# HPS III-NVI ▪ 230V

Einzel-Nadelverschlussdüsen mit integriertem Antrieb  
Single valve gate nozzles with integrated drive unit

# EWIKON

**NVI** Ø 6 mm  
Nadelverschlussdüse  
Valve gate nozzle  
**HPS III**

**NVE**  
Nadelverschlussdüsen  
Valve gate nozzles

**NVE**  
Antriebseinheiten  
Drive units

**NVE**  
Verteilersysteme  
Manifold systems

**NVE**  
Druckstücke und Zubehör  
Pressure pads and  
accessories

Allgemeine  
Einbauhinweise  
General  
assembly notes

## HPS III-NVI ▪ 230V

Einzel-Nadelverschlussdüsen mit integriertem Antrieb  
Single valve gate nozzles with integrated drive unit

# EWIKON

### Einzel-Nadelverschlussdüse Ø 6 mm EN306...D2L / D3L / D7.1L **Pneumatik**

**Maß X :** 039 / 049 / 059 / 069 mm  
2 Regelkreise

**Maß Ø D:** D2 / D3:  
Standardanschnitt-Ø D = 1,3 mm  
Ø D = 0,8 - 2,0 mm ist möglich

D7.1:  
Standardanschnitt-Ø D = 1,3 mm  
Ø D = 0,8 - 1,5 mm ist möglich

2 Geometrie für Standardkunststoffe  
3 Geometrie für technische Kunststoffe  
und verstärkte Materialien

Auswahl durch EWIKON

#### Die Anlagekraft der Maschinendüse darf 30 KN nicht überschreiten.

- 1 Radius der Maschinendüse**  
Standardauslieferung = R0
  - 2 Verstiftung**  
der Düse in der Platte (siehe auch Seite 8)
  - 3 2 x O-Ring 15338 für Luftkanäle**  
werden bei Erstlieferung mitgeliefert  
(siehe auch Seite 8)
  - 4 Verdrehsicherung**  
bei asymmetrischer Artikelkontur an der Nadel muss  
eine Verdrehsicherung angebracht werden  
(wahlweise rechts oder links) (siehe auch Seite 8)  
**EWIKON-Empfehlung: ISO 773-A 4x4x16**
  - 5 Dichtelement der Nadel**
- B Nadel zurück** (siehe Seite 8)
- F Nadel vor** (siehe Seite 8)

#### ACHTUNG

Die maximal zulässige  
Umgebungstemperatur beträgt 80 °C.

### Single valve gate nozzle Ø 6 mm EN306...D2L / D3L / D7.1L **Pneumatic**

**Dimension X :** 039 / 049 / 059 / 069 mm  
2 control zones

**Dim. Ø D:** D2 / D3:  
Standard gate Ø D = 1.3 mm  
Ø D = 0.8 - 2.0 mm is possible

D7.1:  
Standard gate Ø D = 1.3 mm  
Ø D = 0.8 - 1.5 mm is possible

2 Geometry for standard materials  
3 Geometry for technical resins  
and reinforced materials

Selection by EWIKON

#### The contact force of the machine nozzle must not exceed 30 KN.

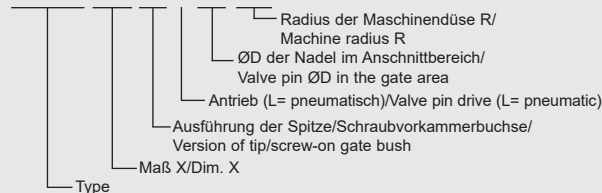
- 1 Radius of the machine nozzle**  
Standard delivery = R0
  - 2 Dowel pins**  
of nozzle in the plate (also see page 8)
  - 3 2 x O-ring 15338 for air channels**  
are included in the first delivery  
(also see page 8)
  - 4 Lock against rotation**  
In case of an asymmetrical contour on the valve pin  
it has to be locked against rotation  
(optionally left or right) (also see page 8)  
**EWIKON recommends ISO 773-A 4x4x16**
  - 5 Sealing element of valve pin**
- B Valve pin backward** (see page 8)
- F Valve pin forward** (see page 8)

#### ATTENTION

The maximum permissible  
environmental temperature is 80 °C.

#### Bestellbeispiel/Ordering Example:

EN306.039 D2 L 1.3-000





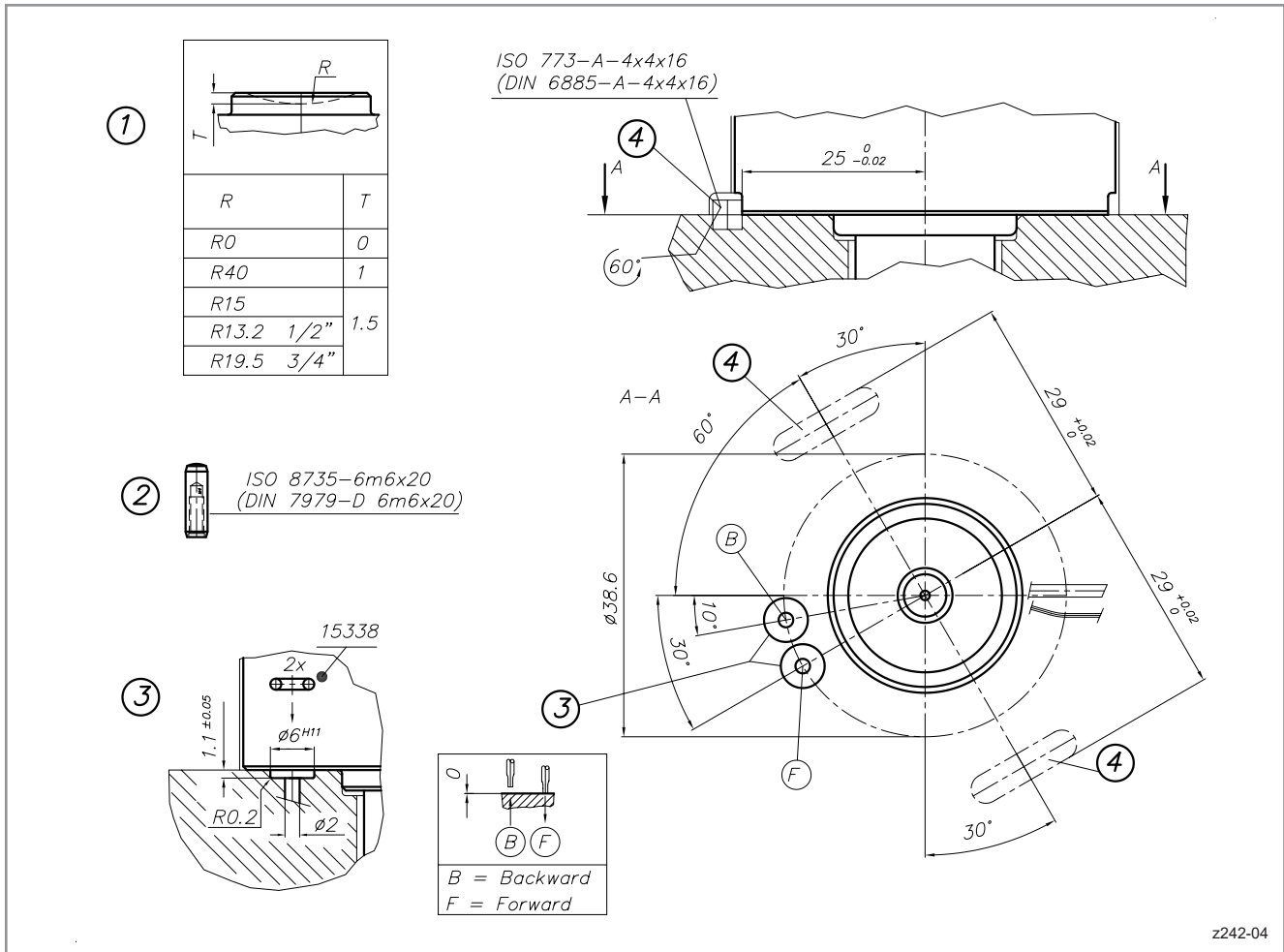
# HPS III-NVI ▪ 230V

Einzel-Nadelverschlussdüsen mit integriertem Antrieb  
 Single valve gate nozzles with integrated drive unit



**Einzel-Nadelverschlussdüse Ø 6 mm**  
**EN306...L Pneumatik**

**Single valve gate nozzle Ø 6 mm**  
**EN306...L Pneumatic**





# HPS III-NVI ▪ 230V

Einzel-Nadelverschlussdüsen mit integriertem Antrieb  
Single valve gate nozzles with integrated drive unit

# EWIKON

NVI Ø 6 mm  
Nadelverschlussdüse  
Valve gate nozzle

HPS III

NVE  
Nadelverschlussdüsen  
Valve gate nozzles

NVE  
Antriebseinheiten  
Drive units

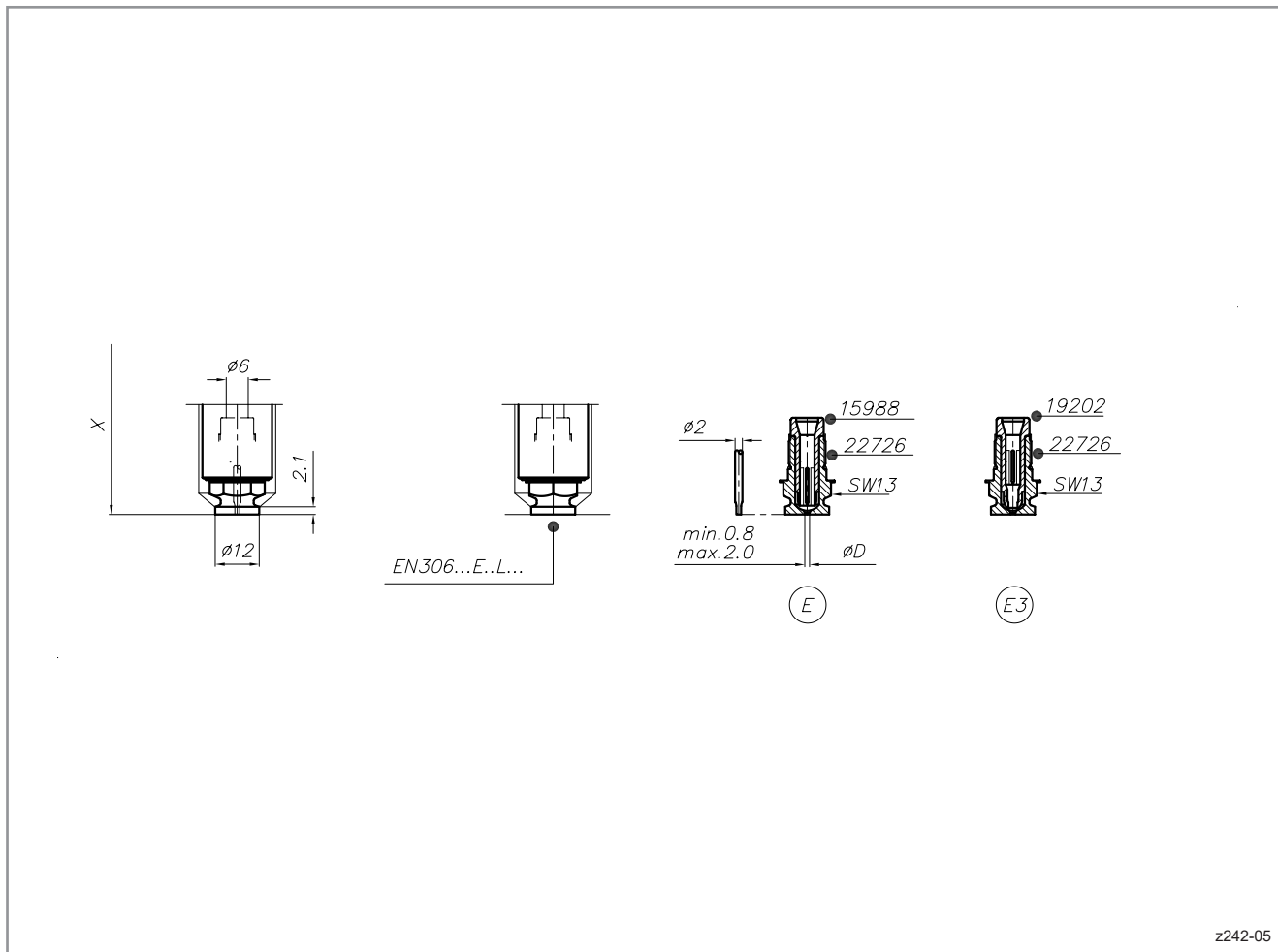
NVE  
Verteilersysteme  
Manifold systems

NVE  
Druckstücke und Zubehör  
Pressure pads and  
accessories

Allgemeine  
Einbauhinweise  
General  
assembly notes

Einzel-Nadelverschlussdüse Ø 6 mm  
EN306...E L / E3 L **Pneumatik**

Single valve gate nozzle Ø 6 mm  
EN306...E L / E3 L **Pneumatic**



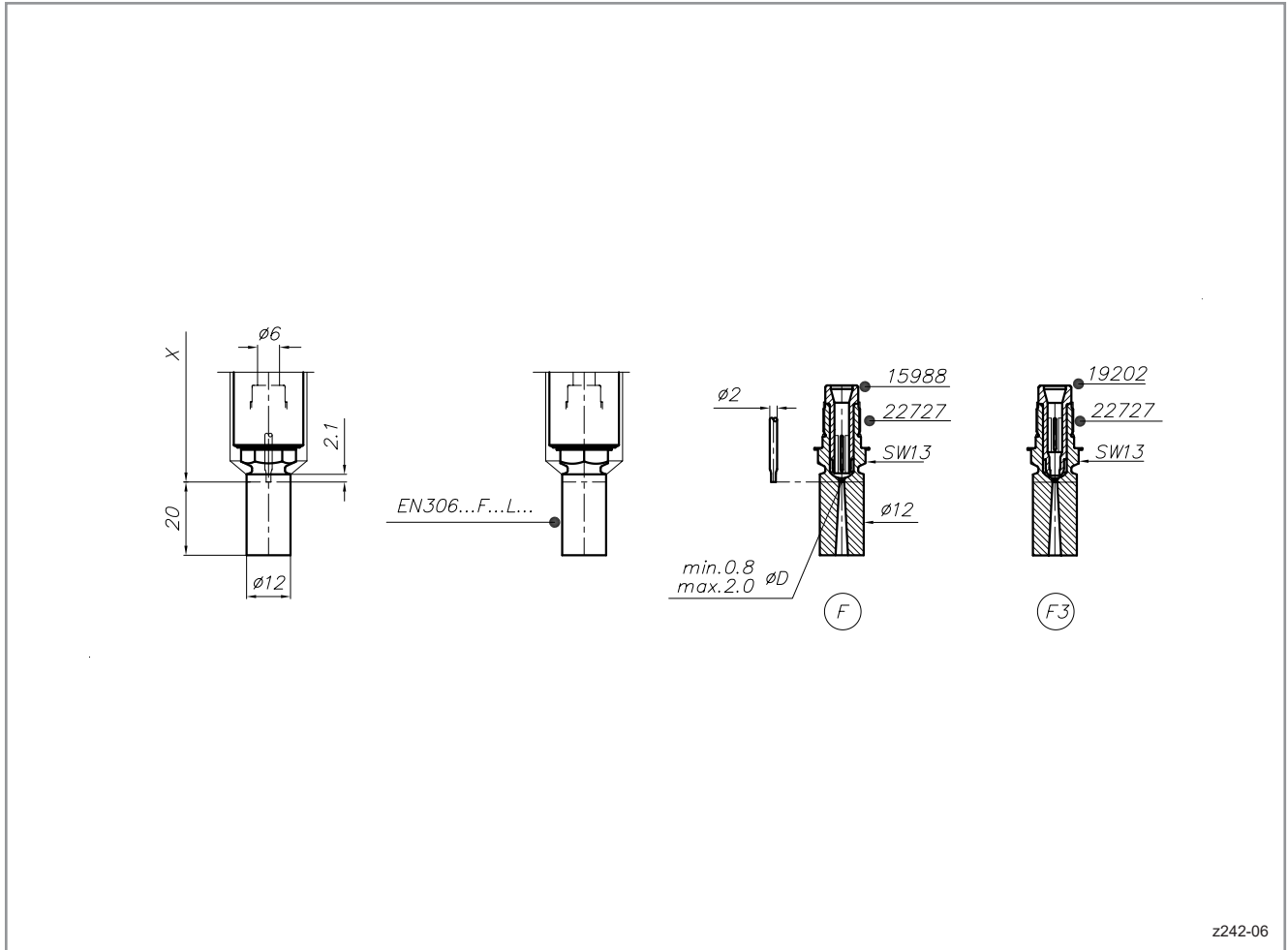
# HPS III-NVI ▪ 230V

Einzel-Nadelverschlussdüsen mit integriertem Antrieb  
 Single valve gate nozzles with integrated drive unit



Einzel-Nadelverschlussdüse Ø 6 mm  
 EN306...F L / F3 L **Pneumatik**

Single valve gate nozzle Ø 6 mm  
 EN306...F L / F3 L **Pneumatic**



z242-06

# HPS III-NVI ▪ 230V

Einzel-Nadelverschlussdüsen mit integriertem Antrieb  
Single valve gate nozzles with integrated drive unit

# EWIKON

**NVI** Ø 6 mm  
Nadelverschlussdüse  
Valve gate nozzle  
**HPS III**

**NVE**  
Nadelverschlussdüsen  
Valve gate nozzles

**NVE**  
Antriebseinheiten  
Drive units

**NVE**  
Verteilersysteme  
Manifold systems

**NVE**  
Druckstücke und Zubehör  
Pressure pads and  
accessories

Allgemeine  
Einbauhinweise  
General  
assembly notes

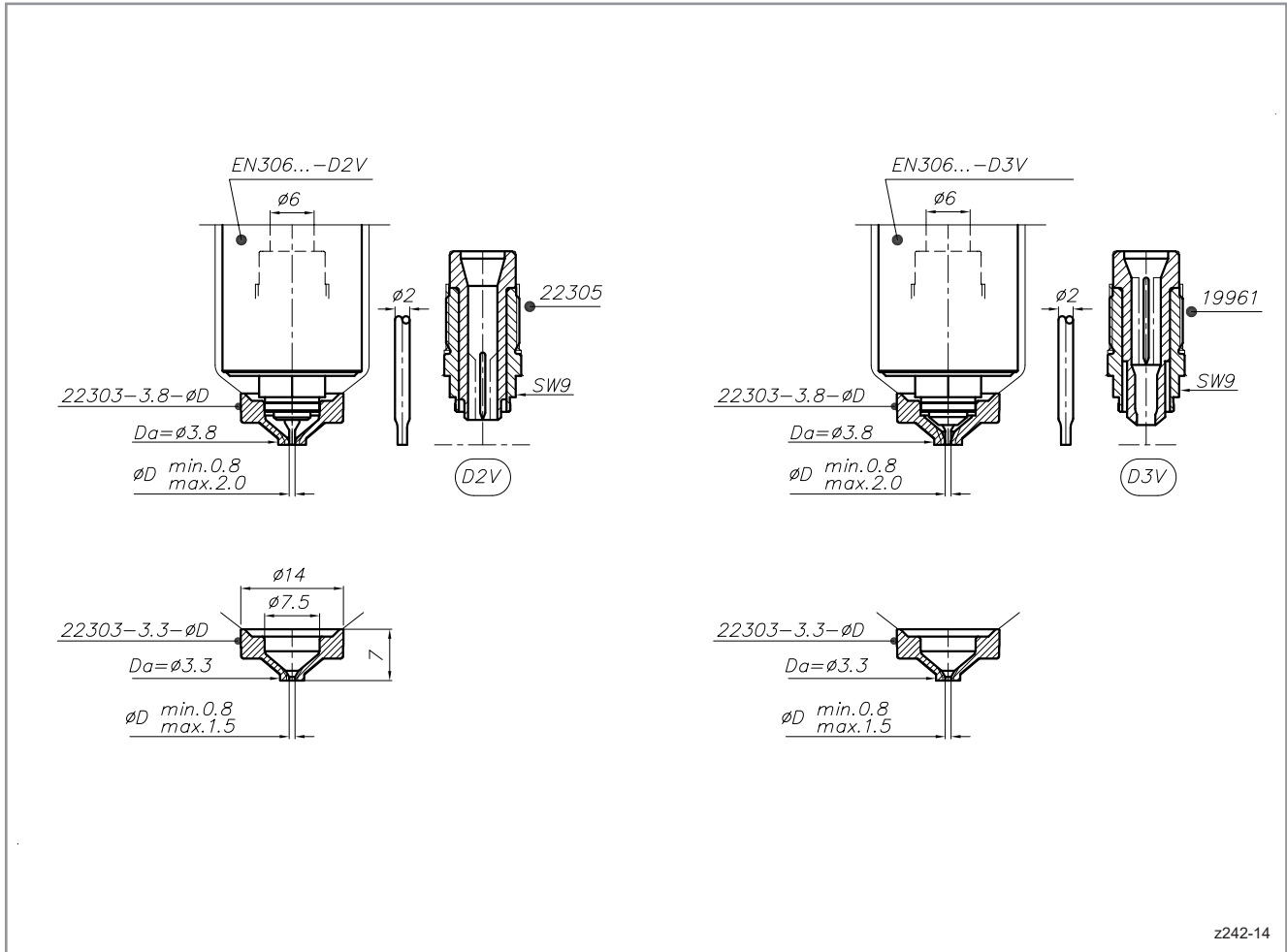
# HPS III-NVI ▪ 230V

Einzel-Nadelverschlussdüsen mit integriertem Antrieb  
 Single valve gate nozzles with integrated drive unit



**Einzel-Nadelverschlussdüse Ø 6 mm**  
**EN306...D2V L / D3V L Pneumatik**

**Single valve gate nozzle Ø 6 mm**  
**EN306...D2V L / D3V L Pneumatic**



z242-14

**Bestellbeispiel/Ordering Example:**  
**EN306.039 D2V L 1.4-000**

- Type
- Maß X/Dim. X
- Ausführung der Spitze/Schraubvorkammerbuchse/  
Version of tip/screw-on gate bush
- Antrieb (L= pneumatisch)/Valve pin drive (L= pneumatic)
- ØD der Nadel im Anschnittbereich/  
Valve pin ØD in the gate area
- Machine radius R
- Radius der Maschinendüse R/

**Wechseleinsatz bitte separat bestellen!**  
**Please order gate exchange insert separately!**

**Bestellbeispiel/Ordering Example:**  
**22303-3.8-1.4**

- Type
- Da Durchmesser Wechseleinsatz/  
Da Diameter gate exchange insert
- ØD der Nadel im Anspritzbereich/  
Valve pin ØD in the gate area

# HPS III-NVI ▪ 230V

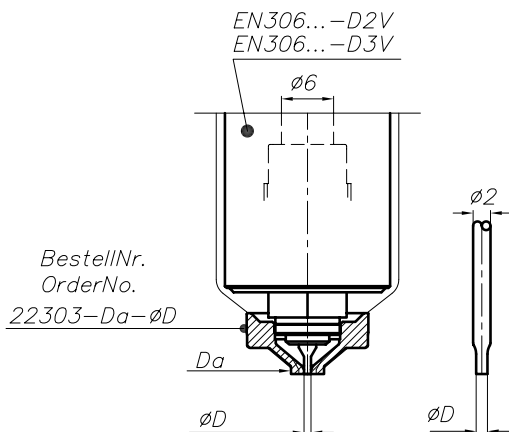
Einzel-Nadelverschlussdüsen mit integriertem Antrieb  
 Single valve gate nozzles with integrated drive unit



**NVI** Ø 6 mm  
 Nadelverschlussdüse  
 Valve gate nozzle  
**HPS III**

Einzel-Nadelverschlussdüse Ø 6 mm  
 EN306...D2V L / D3V L **Pneumatik**

Single valve gate nozzle Ø 6 mm  
 EN306...D2V L / D3V L **Pneumatic**



| Da  | ØD  |     |     |     |     |     |     |     |     |     |     |     |     |  |
|-----|-----|-----|-----|-----|-----|-----|-----|-----|-----|-----|-----|-----|-----|--|
| 3.8 | 0.8 | 0.9 | 1.0 | 1.1 | 1.2 | 1.3 | 1.4 | 1.5 | 1.6 | 1.7 | 1.8 | 1.9 | 2.0 |  |
| 3.3 | 0.8 | 0.9 | 1.0 | 1.1 | 1.2 | 1.3 | 1.4 | 1.5 |     |     |     |     |     |  |

z242-16

**NVE**  
 Nadelverschlussdüsen  
 Valve gate nozzles

**NVE**  
 Antriebseinheiten  
 Drive units

**NVE**  
 Verteilersysteme  
 Manifold systems

**NVE**  
 Druckstücke und Zubehör  
 Pressure pads and  
 accessories

Allgemeine  
 Einbauhinweise  
 General  
 assembly notes



# HPS III-NVI ▪ 230V

Einzel-Nadelverschlussdüsen mit integriertem Antrieb  
Single valve gate nozzles with integrated drive unit

# EWIKON

NVI Ø 6 mm  
Nadelverschlussdüse  
Valve gate nozzle  
HPS III

## Einbauhinweise

Einzel-Nadelverschlussdüse Ø 6 mm  
EN306...L **Pneumatik**

## Assembly notes

Single valve gate nozzle Ø 6 mm  
EN306...L **Pneumatic**

Einbaugeometrie im Anspritzbereich  
Kontur direkt im Einsatz  
Typ EN306...D2L / D3L / D7.1L

- 2 D7.1 Geometrie für Standardkunststoffe
- 3 D7.1 Geometrie für technische Kunststoffe und verstärkte Materialien

Auswahl durch EWIKON

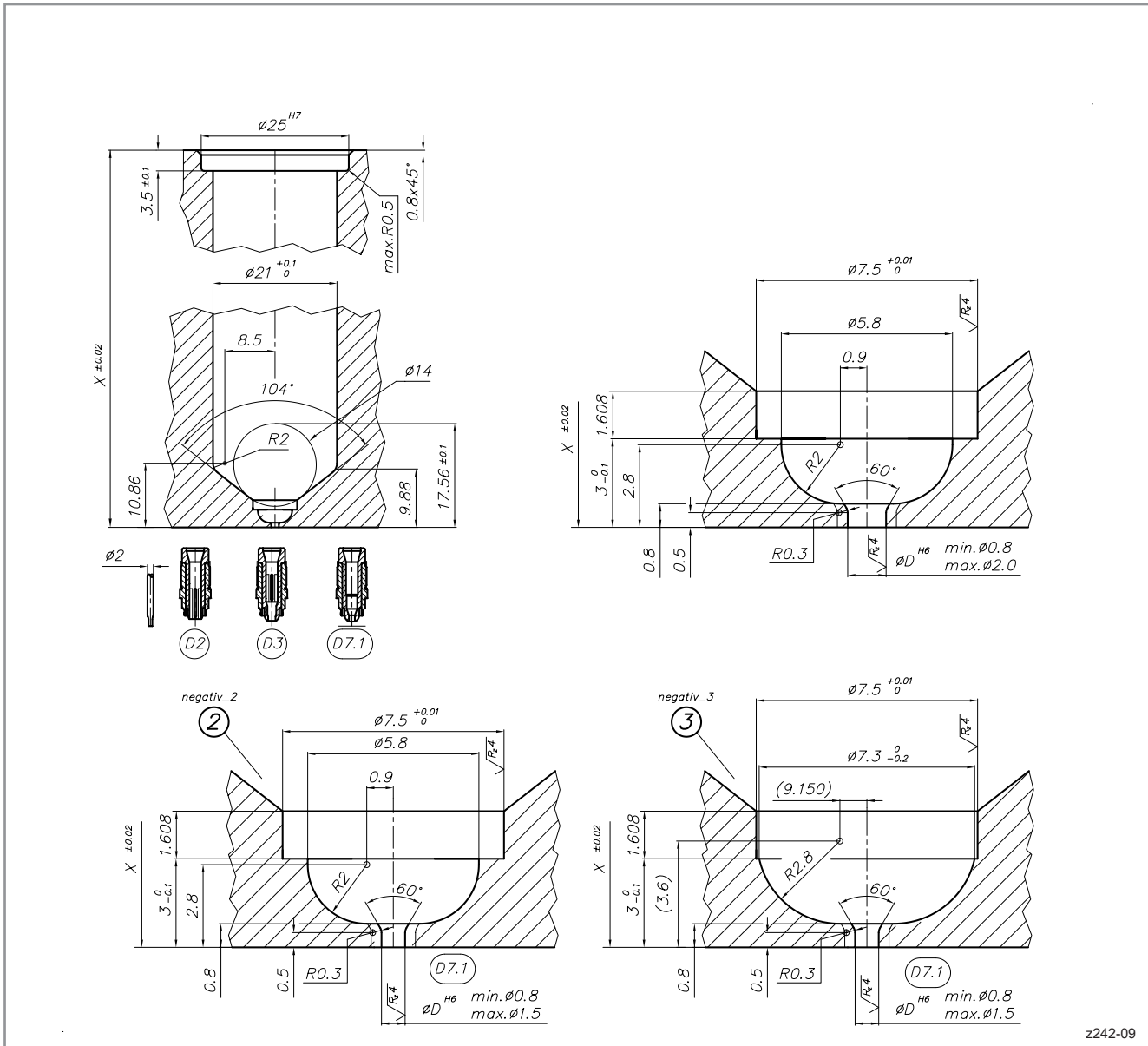
Installation geometry in the gate area  
contour directly in the insert  
Type EN306...D2L / D3L / D7.1L

- 2 D7.1 geometry for standard materials
- 3 D7.1 geometry for technical resins and reinforced materials

Selection by EWIKON

**Empfehlung:** Kontur vorfertigen und auf 52 HRC härten.  
Dann Anschnittgeometrien und Passung fertigmachen.

**Recommendation:** Machine contour and harden to 52 HRC.  
Afterwards machine gate geometry and fit.



NVE  
Nadelverschlussdüsen  
Valve gate nozzles

NVE  
Antriebseinheiten  
Drive units

NVE  
Verteilersysteme  
Manifold systems

NVE  
Druckstücke und Zubehör  
Pressure pads and accessories

Allgemeine  
Einbauhinweise  
General  
assembly notes





# HPS III-NVI ▪ 230V

Einzel-Nadelverschlussdüsen mit integriertem Antrieb  
Single valve gate nozzles with integrated drive unit

# EWIKON

NVI Ø 6 mm  
Nadelverschlussdüse  
Valve gate nozzle  
HPS III

## Einbauhinweise

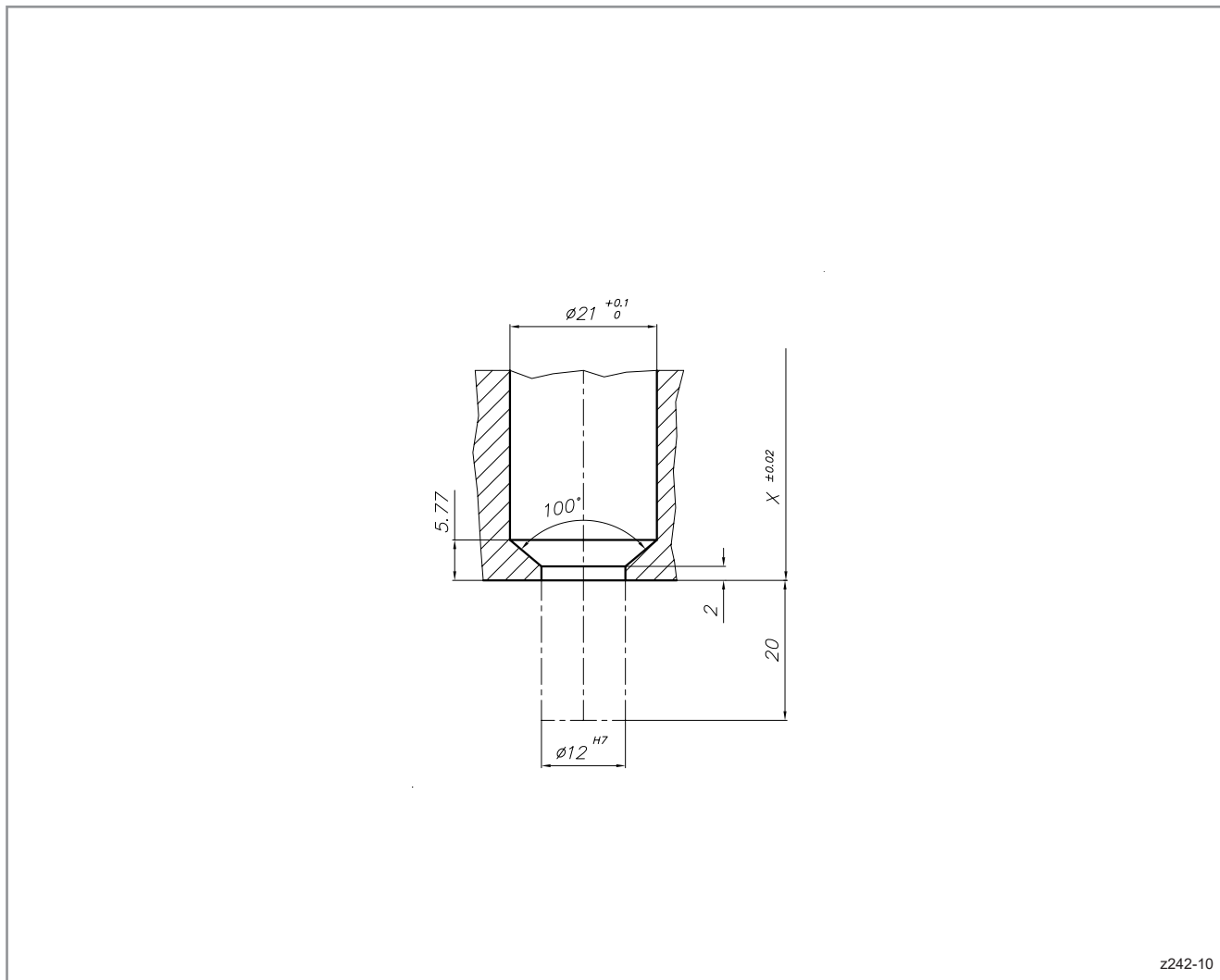
Einzel-Nadelverschlussdüse Ø 6 mm  
EN306...L **Pneumatik**

## Assembly notes

Single valve gate nozzle Ø 6 mm  
EN306...L **Pneumatic**

Einbaugeometrie im Anspritzbereich  
mit Schraubvorkammer  
Typ EN306...E L / E3 L / F L / F3 L

Installation geometry in the gate area  
with screw-on gate bush  
Type EN306...E L / E3 L / F L / F3 L



NVE  
Nadelverschlussdüsen  
Valve gate nozzles

NVE  
Antriebseinheiten  
Drive units

NVE  
Verteilersysteme  
Manifold systems

NVE  
Druckstücke und Zubehör  
Pressure pads and  
accessories

Allgemeine  
Einbauhinweise  
General  
assembly notes

**Empfehlung:** Kontur vorfertigen und auf 52 HRC härten.  
Dann Anschnittgeometrien und Passung  
fertigstellen.

**Recommendation:** Machine contour and harden to 52 HRC.  
Afterwards machine gate geometry  
and fit.

## HPS III-NVI ▪ 230V

Einzel-Nadelverschlussdüsen mit integriertem Antrieb  
 Single valve gate nozzles with integrated drive unit

# EWIKON

### Einbauhinweise

Einzel-Nadelverschlussdüse Ø 6 mm  
 EN306...L **Pneumatik**

### Assembly notes

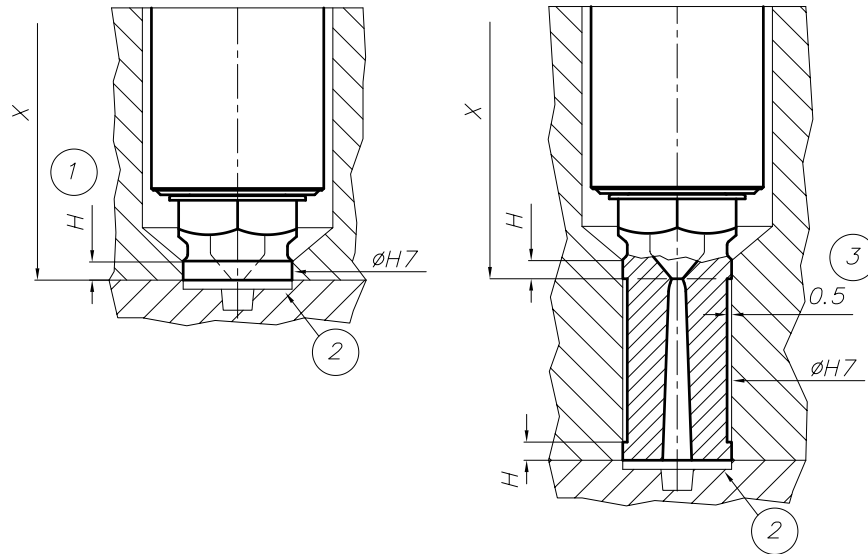
Single valve gate nozzle Ø 6 mm  
 EN306...L **Pneumatic**

### Einbauhinweis Schraubvorkammer Typ EN306...E L / E3 L / F L / F3 L

- 1 Maß H = 2,0 mm
- 2 1 mm stirnseitig freistellen
- 3 0,5 mm freistellen

### Assembly note screw-on gate bush Type EN306...E L / E3 L / F L / F3 L

- 1 Dim. H = 2.0 mm
- 2 1 mm recess on the face
- 3 0.5 mm recess



z372-01

# HPS III-NVI ■ 230V

Einzel-Nadelverschlussdüsen mit integriertem Antrieb  
Single valve gate nozzles with integrated drive unit

# EWIKON

NVI Ø 6 mm  
Nadelverschlussdüse  
Valve gate nozzle  
HPS III

Schraubvorkammerbuchsen  
Schraubvorkammerbuchsen  
m. Angusskanal

Screw-on gate bushes  
Screw-on gate bushes with sprue

für Einzel-Nadelverschlussdüse Ø 6 mm

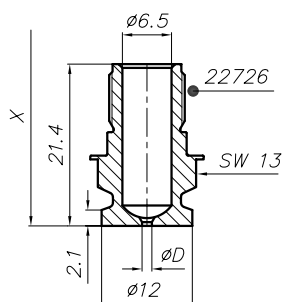
for single valve gate nozzle Ø 6 mm

Maß Ø D: Standardanschnitt-Ø D=1,3 mm  
Ø D=0,8 - 2,0 mm ist möglich

Dim. Ø D: Standard gate Ø D=1.3 mm  
Ø D=0.8 - 2.0 mm is possible

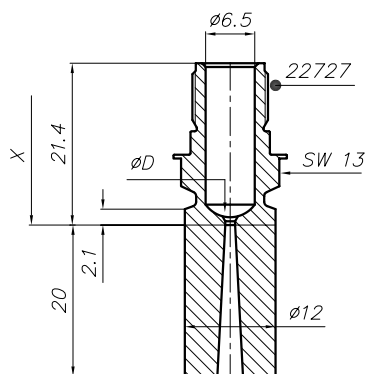
NVE  
Nadelverschlussdüsen  
Valve gate nozzles

22726



z242-11

22727



z242-12

NVE  
Antriebseinheiten  
Drive units

NVE  
Verteilersysteme  
Manifold systems

NVE  
Druckstücke und Zubehör  
Pressure pads and  
accessories

Allgemeine  
Einbauhinweise  
General  
assembly notes

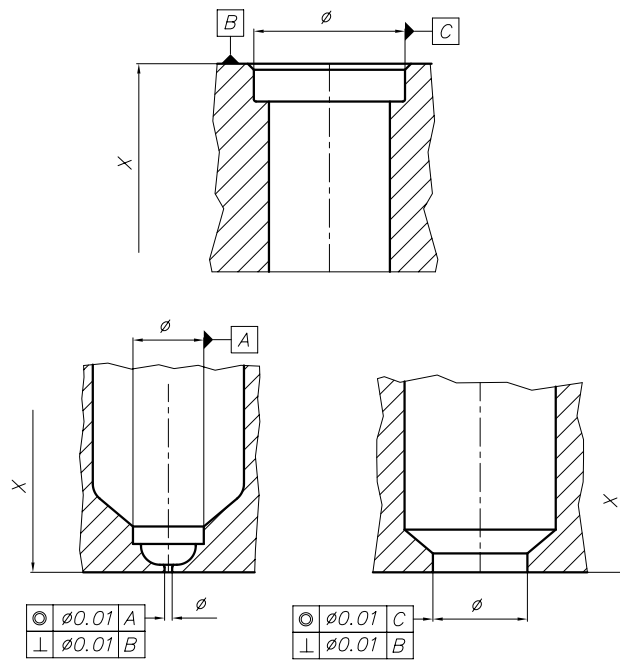
# HPS III-NVI ▪ 230V

Einzel-Nadelverschlussdüsen mit integriertem Antrieb  
 Single valve gate nozzles with integrated drive unit



**Form- und Lagetoleranzen**  
 Einzel-Nadelverschlussdüse Ø 6 mm  
 EN306...L **Pneumatik**

**Form and location tolerances**  
 Single valve gate nozzle Ø 6 mm  
 EN306...L **Pneumatic**



z242-13