

Inhalt / Content

- 2 - 5 Übersicht**
 Overview

- 6 - 11 Nadelverschlussdüse Ø 18 mm**
 Valve gate nozzle Ø 18 mm

- 12 - 17 Einbauhinweise**
 Assembly notes

Alle Maße in diesem Katalog beziehen sich auf EWIKON Heißkanalkomponenten im aufgeheizten Betriebszustand

All dimensions in this catalogue refer to EWIKON hotrunner components in heated operating condition

Nadelverschlussdüse Ø 18 mm
Valve gate nozzle Ø 18 mm

Einzeldüsen
Single nozzles

Angeißbuchsen
Sprue bushings

Verteilersysteme
Manifold systems

Nadelverschlussdüse
Valve gate nozzle
Ø 18 mm
HPS III

Antriebseinheiten
Drive units

Zubehör
Accessories

Nadelverschlussdüse Ø 18 mm
Übersicht

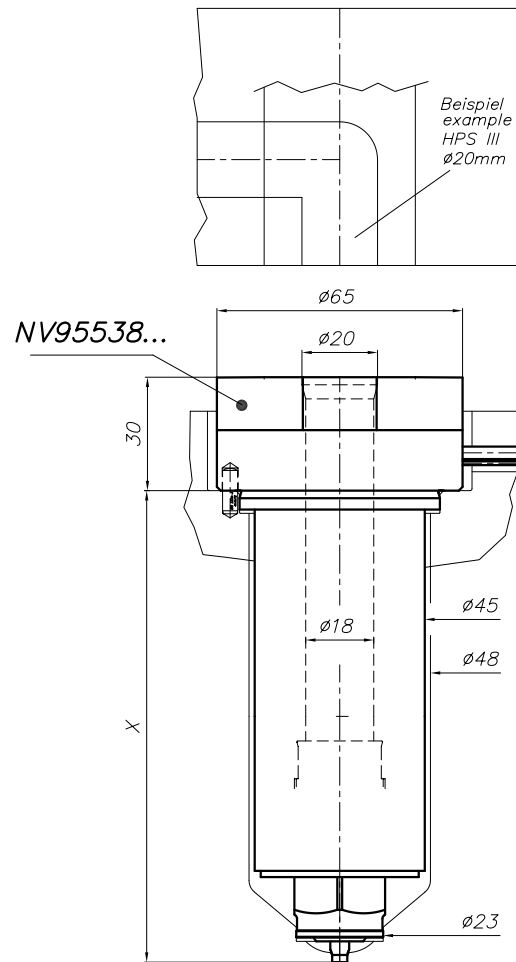
Valve gate nozzle Ø 18 mm
Overview

Standardmontage NV95538 . . .

Standard installation NV95538 . . .

Nadelverschlussdüse Ø 18 mm
Übersicht

Valve gate nozzle Ø 18 mm
Overview



z328-01

Nadelverschlussdüse Ø 18 mm
Übersicht**Standardmontage NV95538 . . .****Düsen spitze:**

- D2:** Permanente Nadelführung,
Kontur direkt im Einsatz
- E:** Permanente Nadelführung,
Schraubvorkammer
- F:** Permanente Nadelführung,
verlängerte Schraubvorkammer
- D2V:** Permanente Nadelführung
für Wechseleinsatz
- D7:** Nadelführung mit Vorzentrierung,
Kontur direkt im Einsatz
- D7V:** Nadelführung mit Vorzentrierung,
für Wechseleinsatz

**Düsen spitze für die Verarbeitung
von TPE und TPU:**

- D3:** Permanente Nadelführung und Wärmeleitelement,
Kontur direkt im Einsatz
- E3:** Permanente Nadelführung und Wärmeleitelement,
Schraubvorkammer
- F3:** Permanente Nadelführung und Wärmeleitelement,
verlängerte Schraubvorkammer
- D3V:** Permanente Nadelführung
und Wärmeleitelement für Wechseleinsatz

Valve gate nozzle Ø 18 mm
Overview**Standard installation NV95538 . . .****Nozzle insert:**

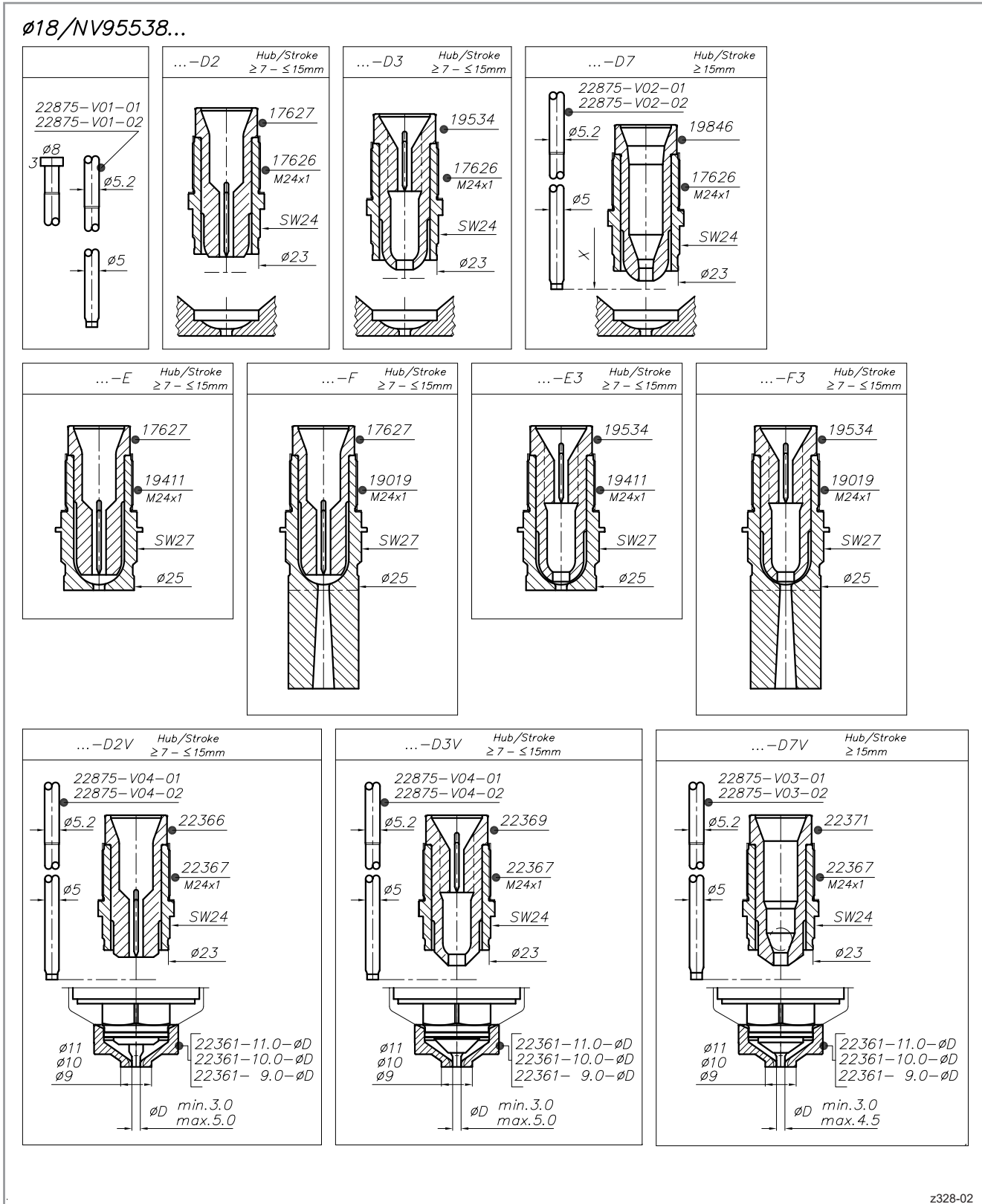
- D2:** Permanent valve pin guide,
contour directly in the insert
- E:** Permanent valve pin guide,
screw-on gate bush
- F:** Permanent valve pin guide,
extended screw-on gate bush
- D2V:** Permanent valve pin guide
for gate exchange insert
- D7:** Valve pin guide with pre-centering,
contour directly in the insert
- D7V:** Valve pin guide with pre-centering,
for gate exchange insert

**Nozzle insert for the processing
of TPE and TPU:**

- D3:** Permanent valve pin guide and heat conducting
element, contour directly in the insert
- E3:** Permanent valve pin guide and heat conducting
element, screw-on gate bush
- F3:** Permanent valve pin guide and heat conducting
element, extended screw-on gate bush
- D3V:** Permanent valve pin guide and heat conducting
element for gate exchange insert

Nadelverschlussdüse Ø 18 mm
Übersicht

Valve gate nozzle Ø 18 mm
Overview



Nadelverschlussdüse Ø 18 mm
Version -D2 / D3 / D7

Valve gate nozzle Ø 18 mm
Version -D2 / D3 / D7

-D2 / D3 / D7.1 Kontur direkt im Einsatz

-D2 / D3 / D7.1 Contour directly in the insert

Standardmontage NV95538 . . .

Standard installation NV95538 . . .

Maß X: 070 / 090 / 110 / 130 / 150 / 180 / 200 / 250 mm

Dim. X: 070 / 090 / 110 / 130 / 150 / 180 / 200 / 250 mm

X = Düsenkörperunterkante bis Artikeloberfläche

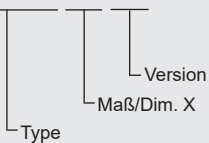
X = Lower edge of nozzle body to article surface

Maß-ØD: D2 / D3:
Standardanschnitt-Ø D = 4.0 mm
Anspritz-Ø D = min. 3,0 mm, max. 5,0 mm
in 0,1 mm Schritten
D7:
Standardanschnitt-Ø D = 4.0 mm
Anspritz-Ø D = min. 3,0 mm, max. 4,5 mm
in 0,1 mm Schritten

Dim. ØD: D2 / D3:
Standard gate Ø D = 4.0 mm
Gate Ø D = min. 3.0 mm, max. 5.0 mm
in steps of 0.1 mm
D7:
Standard gate Ø D = 4.0 mm
Gate Ø D = min. 3.0 mm, max. 4.5 mm
in steps of 0.1 mm

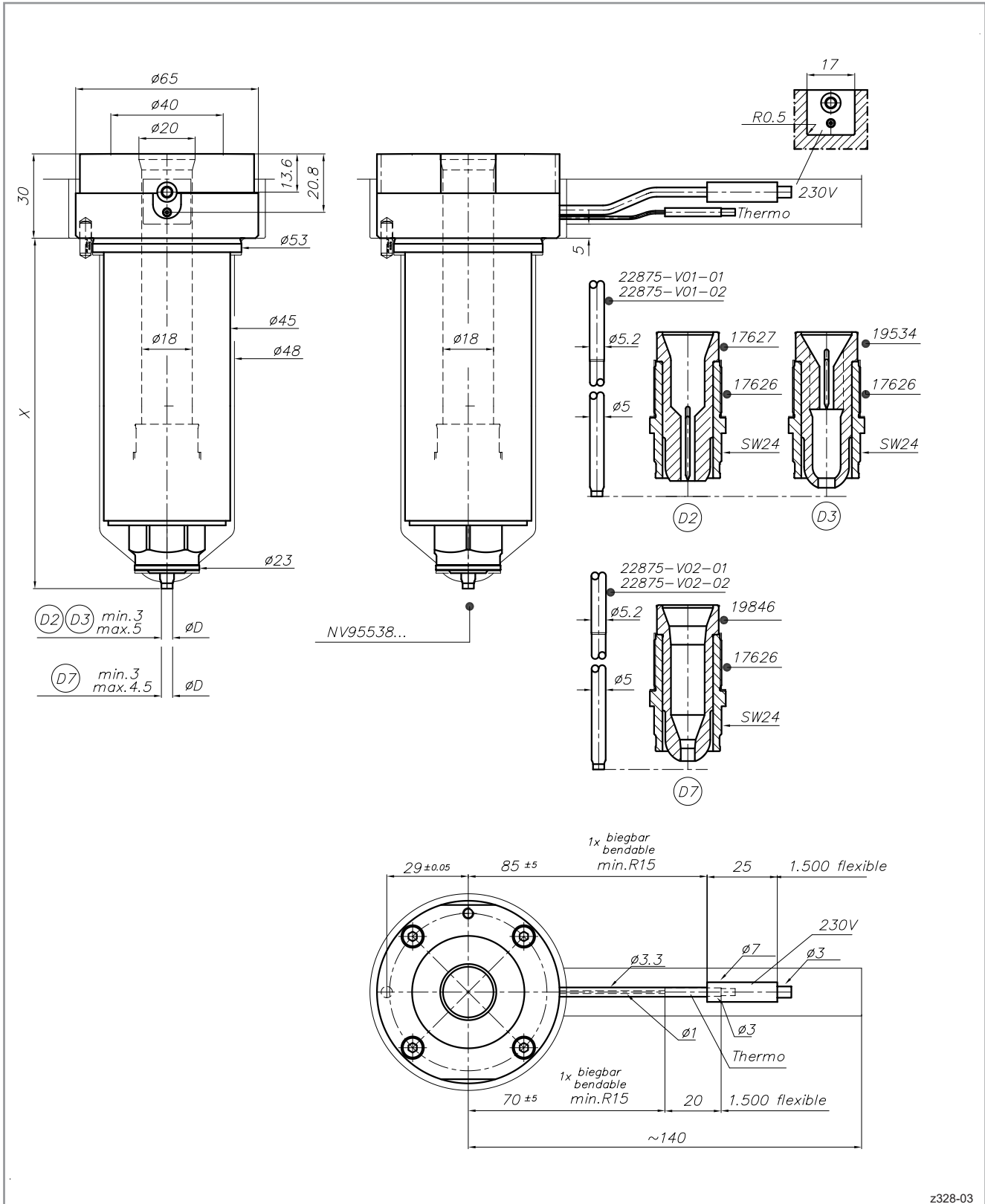
Bestellbeispiel/Ordering Example:

NV95538.070-D2



Nadelverschlussdüse Ø 18 mm
Version -D2 / D3 / D7

Valve gate nozzle Ø 18 mm
Version -D2 / D3 / D7



z328-03

Nadelverschlussdüse Ø 18 mm
Version -E · -E3 / -F · -F3

- E Schraubvorkammer Standard
- E3 Schraubvorkammer mit Wärmeleitelement

Standardmontage NV95538 . . .

Anspritz-ØD: min. 3,0 mm, max. 5,0 mm
in 0,1 mm Schritten

Standardanspritz-ØD: 4 mm

Valve gate nozzle Ø 18 mm
Version -E · -E3 / -F · -F3

- E Standard screw-on gate bush
- E3 Standard screw-on gate bush with heat conducting element

Standard installation NV95538 . . .

Gate-ØD: min. 3.0 mm, max. 5.0 mm
in steps of 0.1 mm

Standard gate-ØD: 4 mm

- F verlängerte Schraubvorkammer Standard
- F3 verlängerte Schraubvorkammer mit Wärmeleitelement

Standardmontage NV95538 . . .

Anspritz-ØD: min. 3,0 mm, max. 5,0 mm
in 0,1 mm Schritten

Standardanspritz-ØD: 4 mm

- F Extended standard screw-on gate bush
- F3 Extended screw-on gate bush with heat conducting element

Standard installation NV95538 . . .

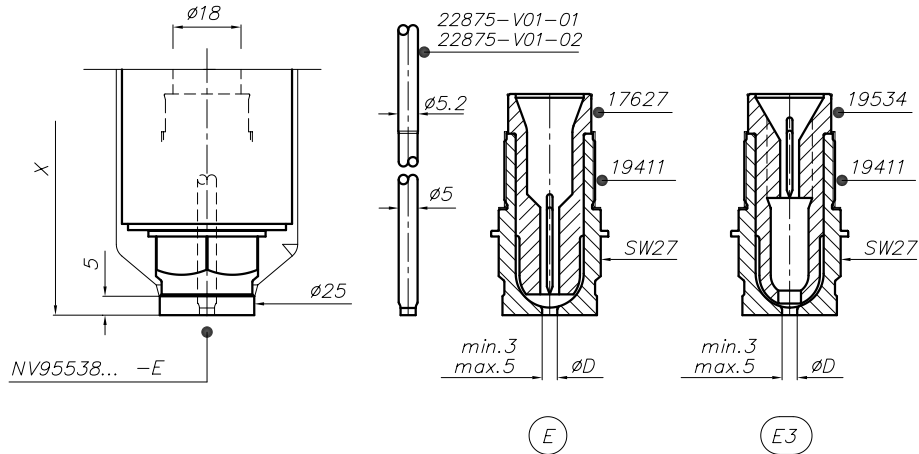
Gate-ØD: min. 3.0 mm, max. 5.0 mm
in steps of 0.1 mm

Standard gate-ØD: 4 mm

Nadelverschlussdüse Ø 18 mm
 Version -E · -E3 / -F · -F3

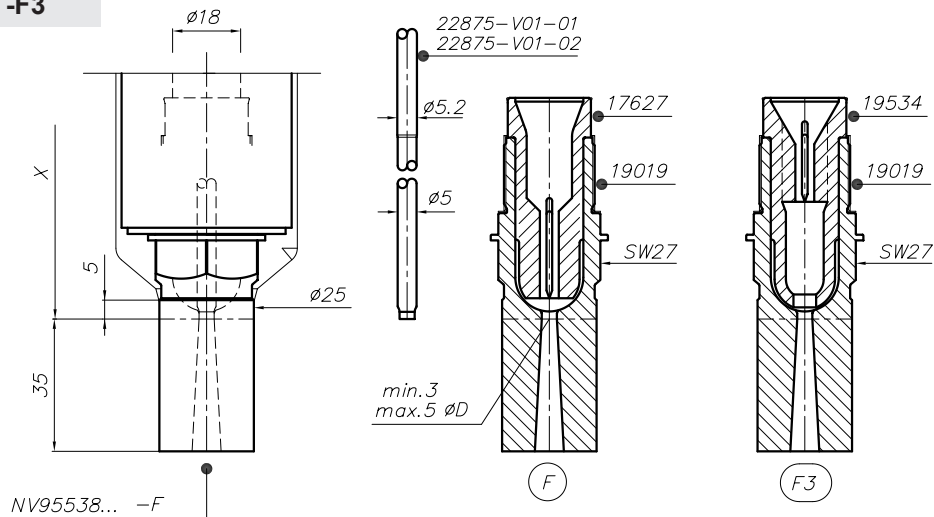
Valve gate nozzle Ø 18 mm
 Version -E · -E3 / -F · -F3

Version -E · -E3



z328-06

Version -F · -F3



z328-07

Nadelverschlussdüse Ø 18 mm Version -D2V · -D3V · -D7V

Kontur direkt im Einsatz
für Wechseleinsatz

Standardmontage NV95538 . . .

Anspritz-ØD: siehe Tabelle

Valve gate nozzle Ø 18 mm Version -D2V · -D3V · -D7V

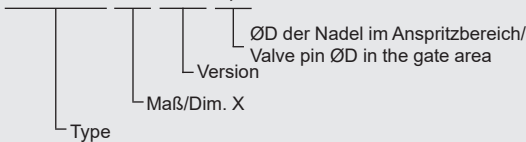
Contour directly in the insert
for gate exchange insert

Standard installation NV95538 . . .

Gate-ØD: see table

Bestellbeispiel/Ordering Example:

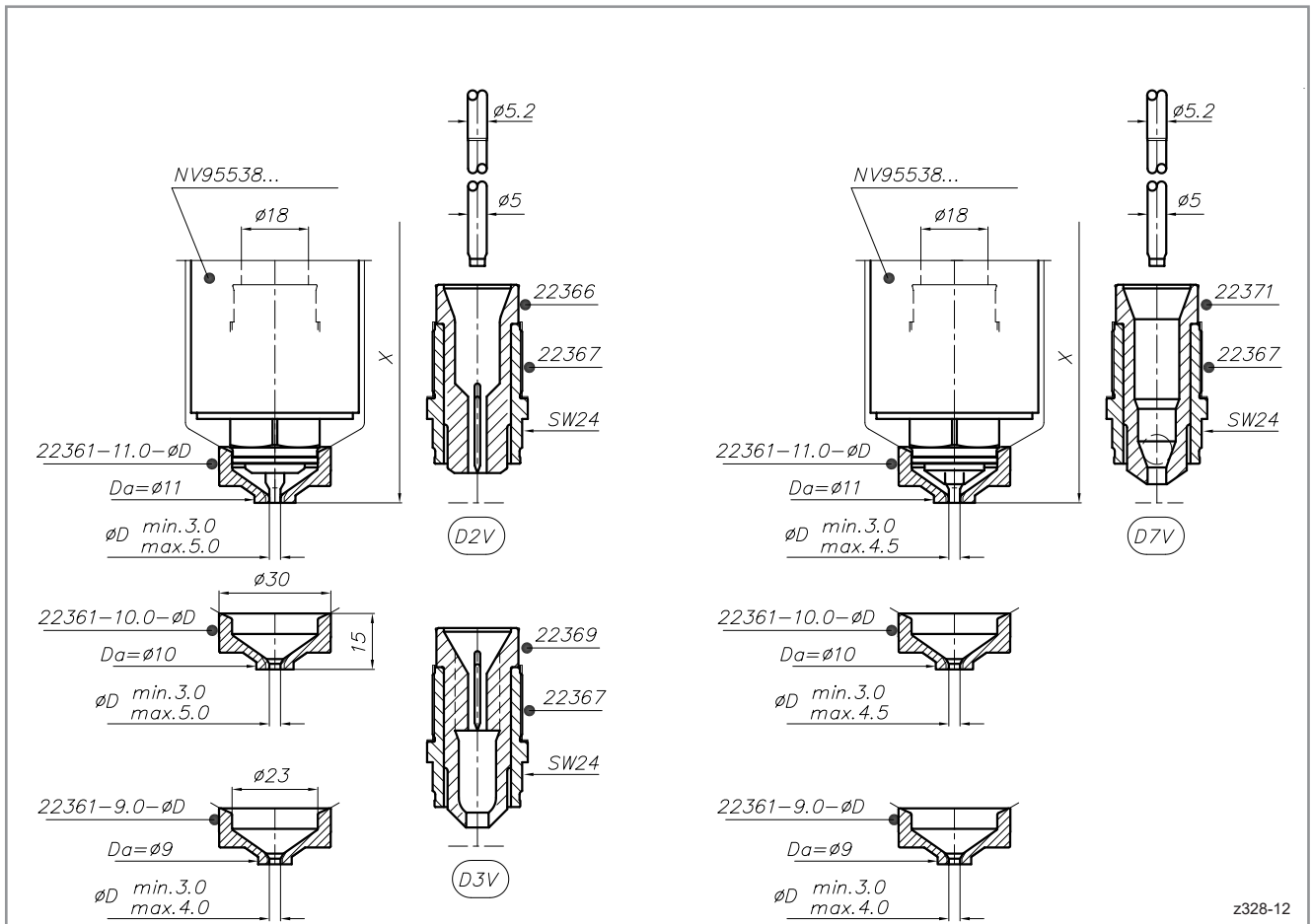
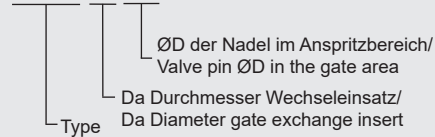
NV95538.070-D2V-3,5



Wechseleinsatz bitte separat bestellen! Please order gate exchange insert separately!

Bestellbeispiel/Ordering Example:

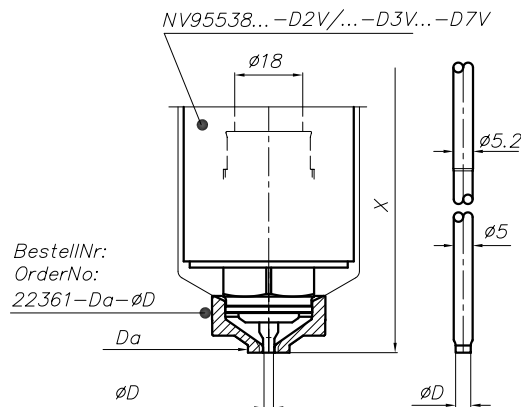
22361-10-3,5



z328-12

Nadelverschlussdüse Ø 18 mm
 Version -D2V · -D3V · -D7V

Valve gate nozzle Ø 18 mm
 Version -D2V · -D3V · -D7V



NV95538...-D2V	
NV95538...-D3V	
Da	ØD
11.0	3.0 3.1 3.2 3.3 3.4 3.5 3.6 3.7 3.8 3.9 4.0 4.1 4.2 4.3 4.4 4.5 4.6 4.7 4.8 4.9 5.0
10.0	3.0 3.1 3.2 3.3 3.4 3.5 3.6 3.7 3.8 3.9 4.0 4.1 4.2 4.3 4.4 4.5 4.6 4.7 4.8 4.9 5.0
9.0	3.0 3.1 3.2 3.3 3.4 3.5 3.6 3.7 3.8 3.9 4.0

NV95538...-D7V	
Da	ØD
11.0	3.0 3.1 3.2 3.3 3.4 3.5 3.6 3.7 3.8 3.9 4.0 4.1 4.2 4.3 4.4 4.5
10.0	3.0 3.1 3.2 3.3 3.4 3.5 3.6 3.7 3.8 3.9 4.0 4.1 4.2 4.3 4.4 4.5
9.0	3.0 3.1 3.2 3.3 3.4 3.5 3.6 3.7 3.8 3.9 4.0

z328-14

Nadelverschlussdüse Ø 18 mm
Einbauhinweise

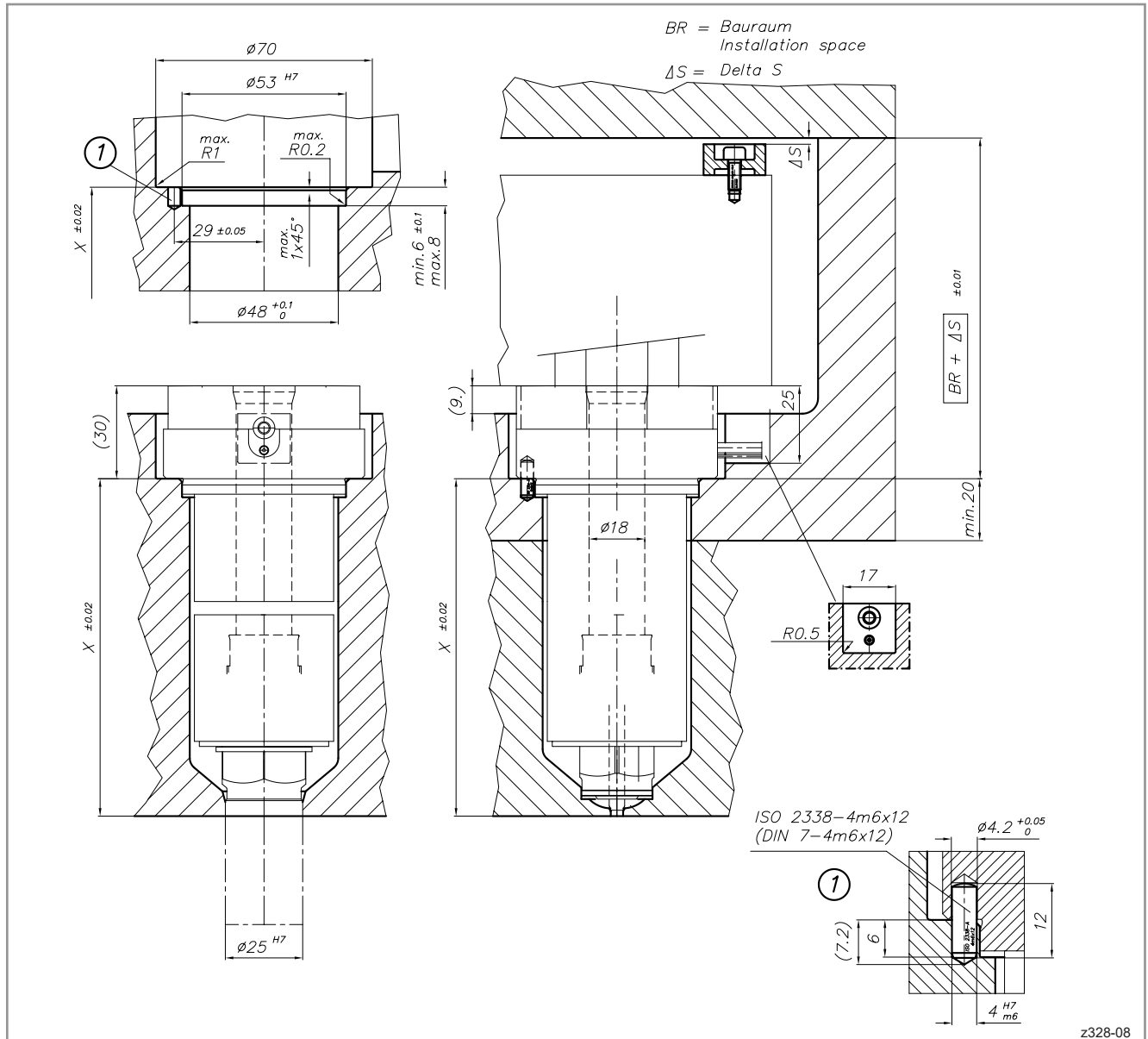
Valve gate nozzle Ø 18 mm
Assembly notes

Einbau Düsenkopf und -schaft
Standardmontage NV95538 ...

Installation nozzle heat and shaft
Standard installation NV95538 ...

1 Fixierung der Düse für den Spitzenwechsel
im Werkzeug

1 Locating pin when tip inserts need to be exchanged
in mould



z328-08

Nadelverschlussdüse Ø 18 mm
Einbauhinweise

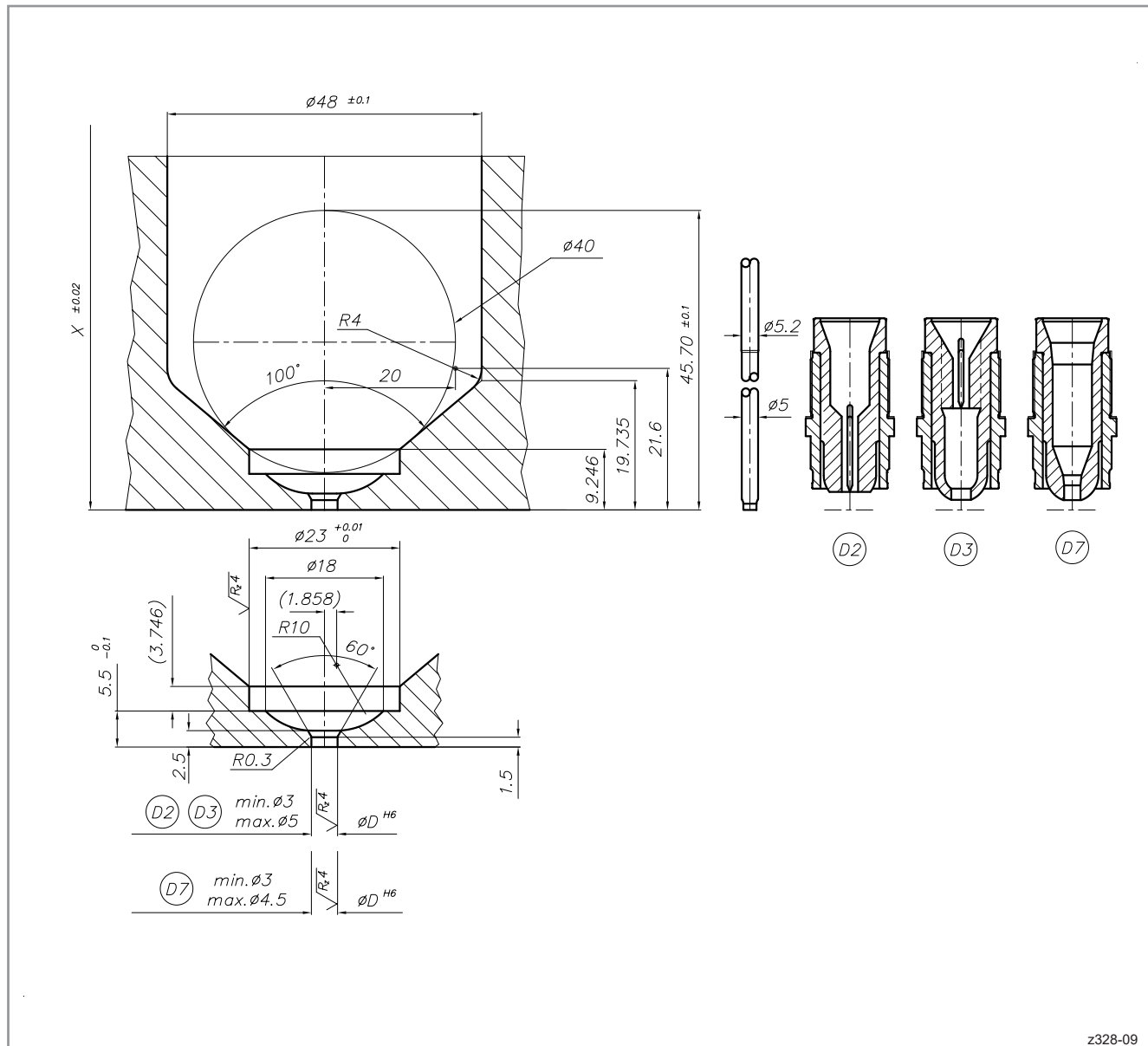
Einbaugeometrie im Anspritzbereich
Kontur direkt im Einsatz
NV95538 . . . -D2 / D3 / D7

Empfehlung: Kontur vorfertigen und auf 52 HCR härten.
 Danach Anspritzgeometrie und Passung der Düsen­spitze fertigstellen.

Valve gate nozzle Ø 18 mm
Assembly notes

Installation geometry in the gate area
contour directly in the insert
NV95538 . . . -D2 / D3 / D7

Recommendation: Machine contour and harden to 52 HCR. Afterwards machine gate geometry and fit for nozzle tip.



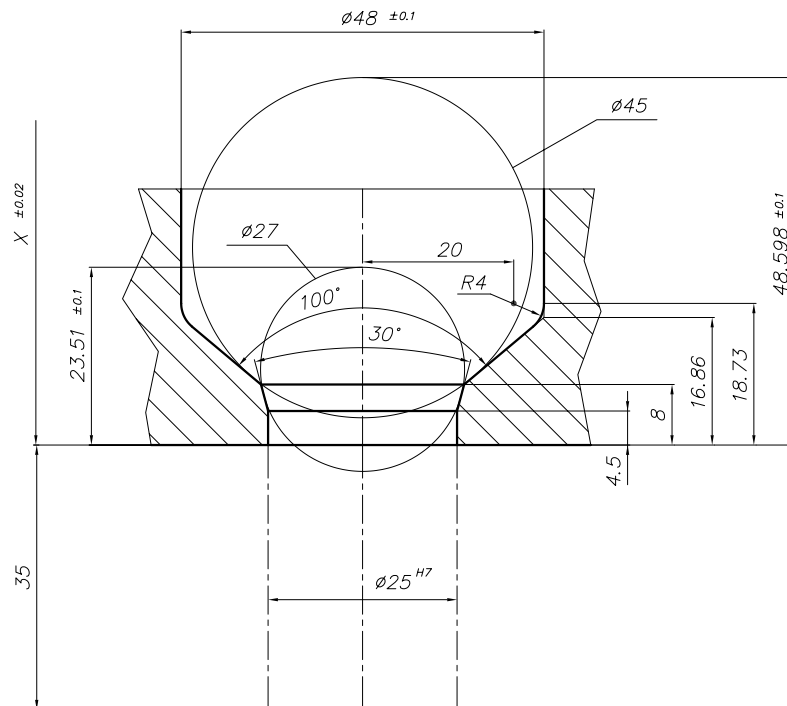
z328-09

Nadelverschlussdüse Ø 18 mm
Einbauhinweise

Valve gate nozzle Ø 18 mm
Assembly notes

Einbaugeometrie im Anspritzbereich
mit Schraubvorkammer
NV95538 . . .

Installation geometry in the gate area
with screw-on gate bush
NV95538 . . .



z328-10

Nadelverschlussdüse Ø 18 mm
Einbauhinweise

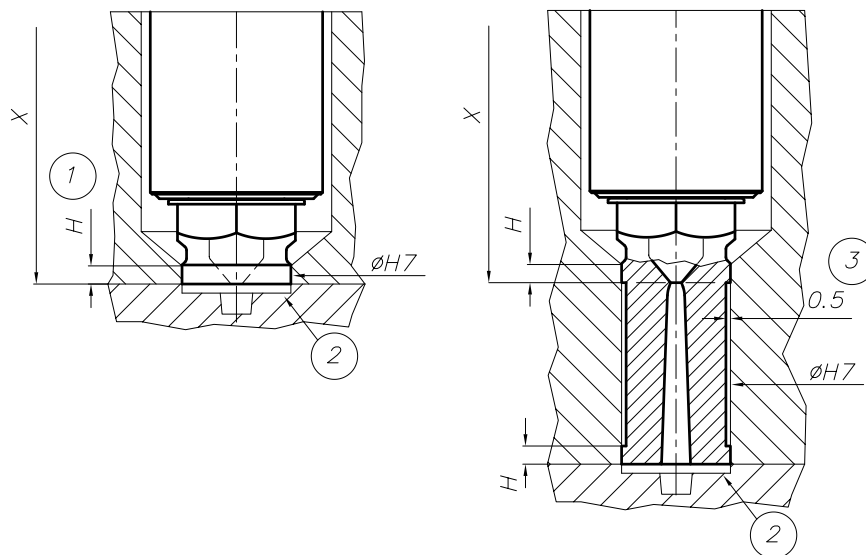
Einbauhinweis Schraubvorkammer
NV95538 ...

- 1 Maß H = 4,5 mm
- 2 1 mm stirnseitig freistellen
- 3 0,5 mm freistellen

Valve gate nozzle Ø 18 mm
Assembly notes

Assembly note screw-on gate bush
NV95538 ...

- 1 Dim. H = 4.5 mm
- 2 1 mm recess on the face
- 3 0.5 mm recess



z372-01

Nadelverschlussdüse Ø 18 mm
Einbauhinweise

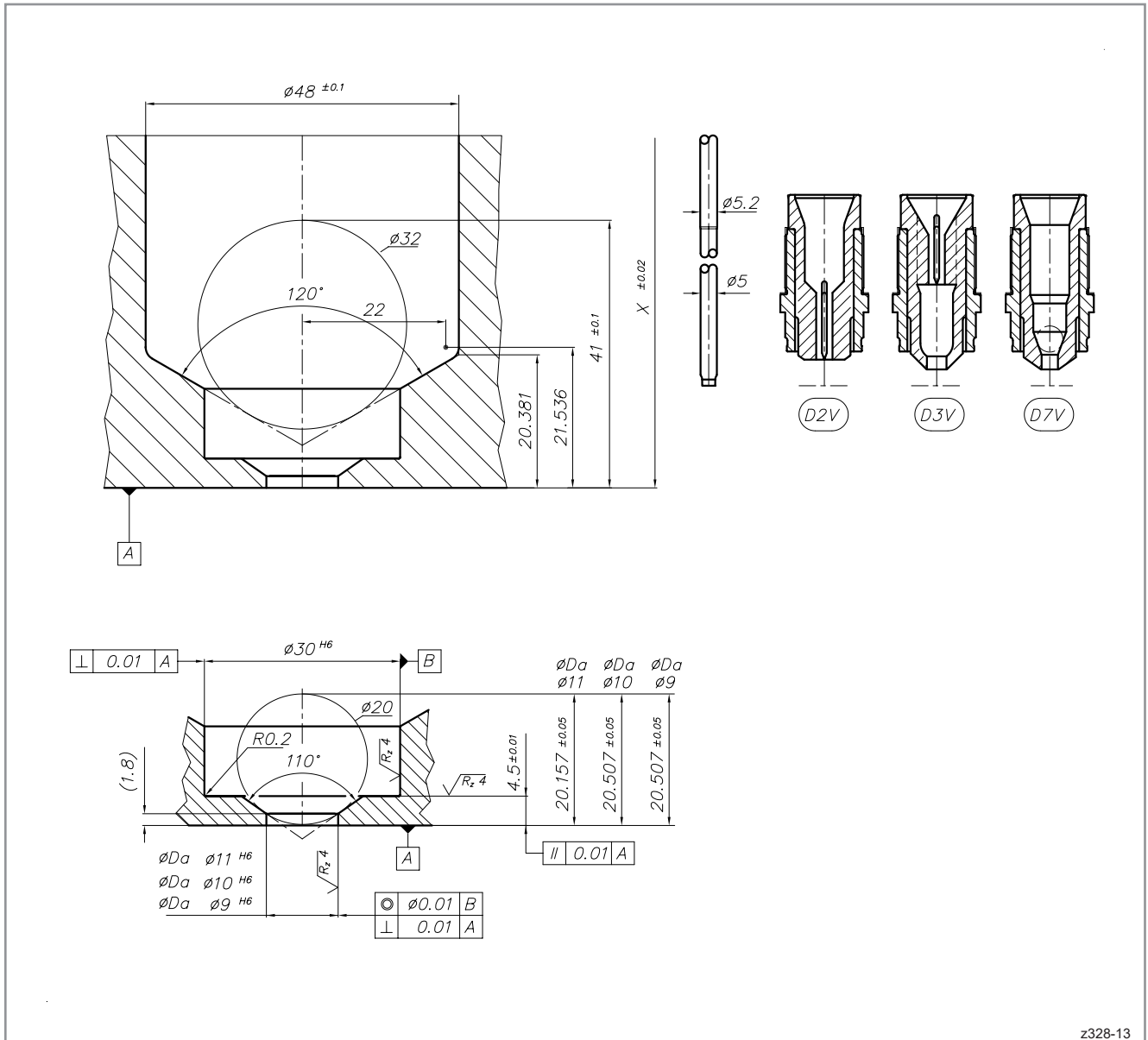
Valve gate nozzle Ø 18 mm
Assembly notes

Einbaugeometrie im Anspritzbereich
mit Wechseleinsatz
NV95538 . . . -D2V / D3V / D7V

Installation geometry in the gate area
with gate exchange insert
NV95538 . . . -D2V / D3V / D7V

Empfehlung: Kontur vorfertigen und auf 52 HCR härten.
Danach Passung für den Wechseleinsatz fertigstellen.

Recommendation: Machine contour and harden to
52 HCR. Afterwards fit for gate exchange insert.



z328-13

Nadelverschlussdüse Ø 18 mm
Einbauhinweise

Valve gate nozzle Ø 18 mm
Assembly notes

Form- und Lagetoleranzen

Form and location tolerances

