

**Inhalt / Content**

- 2 - 5**    **Übersicht**  
          **Overview**
  
- 6 - 7**    **HPS III-SXE Ø 18 mm**
  
- 8 - 9**    **Zentrierring**  
          **Locating ring**
  
- 10**      **Einbauhinweis**  
          **Assembly note**

**Einzeldüse SXE Ø 18 mm**  
**Single nozzle SXE Ø 18 mm**

Angießbuchsen  
Sprue bushings

Verteilersysteme  
Manifold systems

Heißkanaldüsen  
Nozzles

Antriebseinheiten  
Drive units

Zubehör  
Accessories

**Alle Maße in diesem Katalog beziehen sich auf EWIKON Heißkanalkomponenten im aufgeheizten Betriebszustand**

**All dimensions in this catalogue refer to EWIKON hotrunner components in heated operating condition**

# HPS III / HPS III-NV · 230 V

Einzeldüsen · Single nozzles

# EWIKON

## HPS III-SXE Ø 18 mm

### Übersicht

Einzeldüse 93539 . . .

## HPS III-SXE Ø 18 mm

### Overview

Single nozzle 93539 . . .

Einzeldüse  
Single nozzle  
Ø 18 mm

**HPS III**

Angeißbuchsen  
Sprue bushings

Verteilersysteme  
Manifold systems

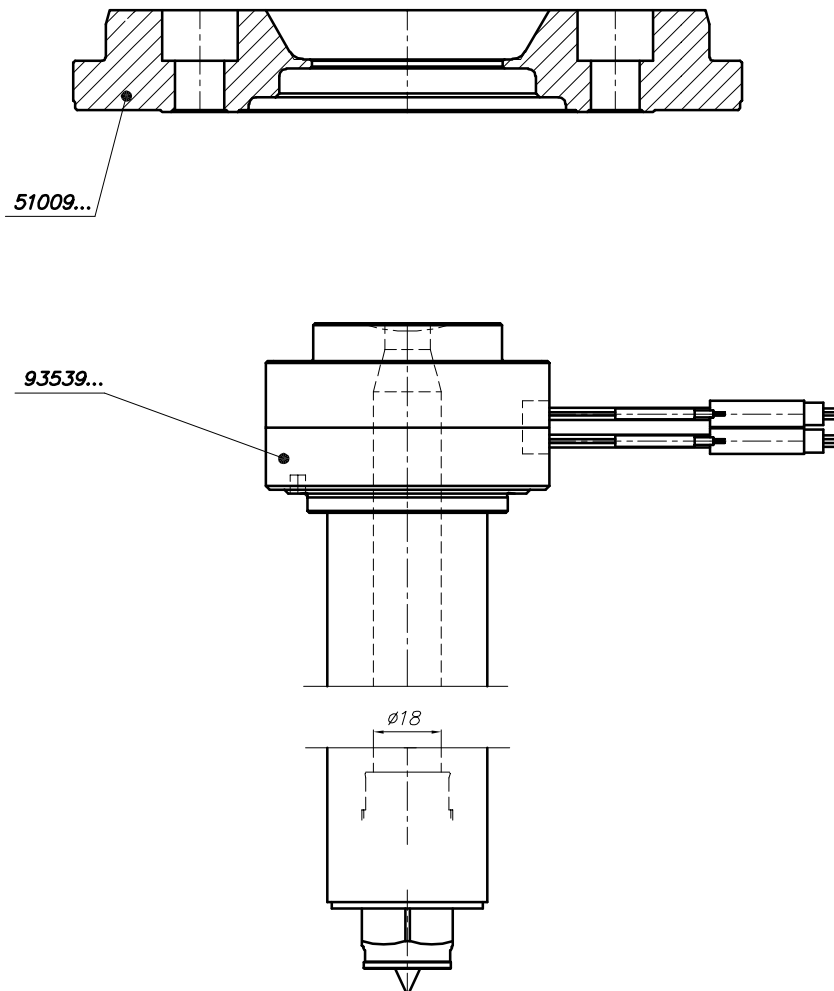
Heißkanaldüsen  
Nozzles

Antriebseinheiten  
Drive units

Zubehör  
Accessories

**HPS III-SXE Ø 18 mm**  
Übersicht

**HPS III-SXE Ø 18 mm**  
Overview



Angießbuchsen  
Sprue bushings

Verteilersysteme  
Manifold systems

Heißkanaldüsen  
Nozzles

Antriebseinheiten  
Drive units

Zubehör  
Accessories

z293-01

# HPS III / HPS III-NV · 230 V

## Einzeldüsen · Single nozzles

# EWIKON

### HPS III-SXE Ø 18 mm

#### Übersicht

Einzeldüse 93539 . . .

#### Anspritzgeometrien

##### Düsen spitze mit Spitze

- A Kontur direkt im Einsatz (2)
- A Kontur direkt im Einsatz mit Kugelkalotte (3)  
für schnellerstarrende oder verstärkte Materialien
- A Vorkammerbuchse Standard
- A Vorkammerbuchse mit Kugelkalotte  
für schnellerstarrende oder verstärkte Materialien
  
- B1 Schraubvorkammer Standard
- B2 Schraubvorkammer mit Kugelkalotte  
für schnellerstarrende oder verstärkte Materialien
  
- C1 verlängerte Schraubvorkammer Standard
- C2 verlängerte Schraubvorkammer mit Kugelkalotte  
für schnellerstarrende oder verstärkte Materialien

##### Düsen spitze offen

- D Kontur direkt im Einsatz
- D Vorkammerbuchse Standard
  
- E Schraubvorkammer Standard
- F verlängerte Schraubvorkammer

### HPS III-SXE Ø 18 mm

#### Overview

Single nozzle 93539 . . .

#### Gating geometries

##### Nozzle insert with tip

- A Contour directly in the insert (2)
- A Contour directly in the insert with ball geometry (3)  
for rapidly freezing or reinforced materials
- A Standard gate bush
- A Gate bush with ball geometry  
for rapidly freezing or reinforced materials
  
- B1 Standard screw-on gate bush
- B2 Screw-on gate bush with ball geometry  
for rapidly freezing or reinforced materials
  
- C1 Extended standard screw-on gate bush
- C2 Extended screw-on gate bush with ball geometry  
for rapidly freezing or reinforced materials

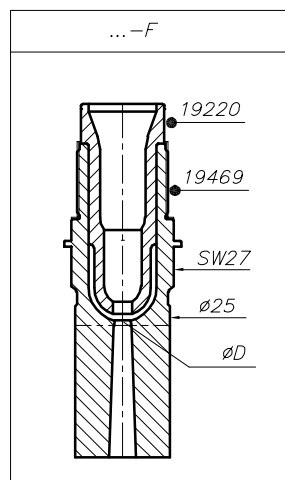
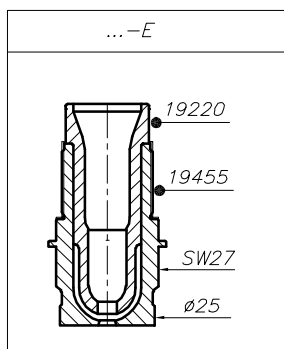
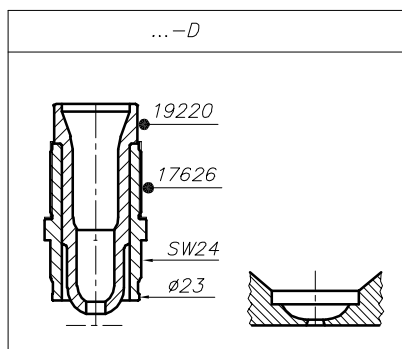
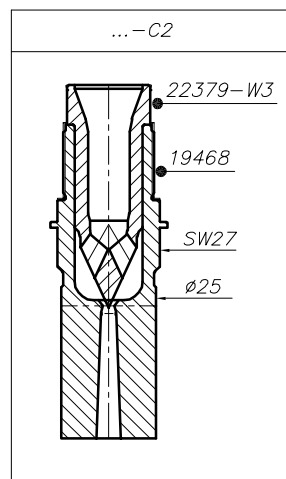
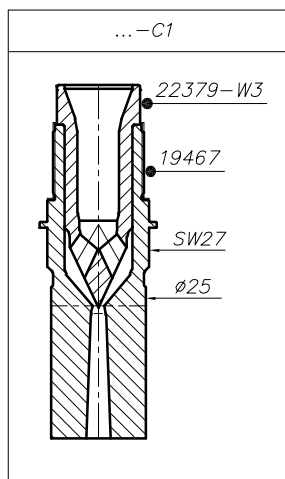
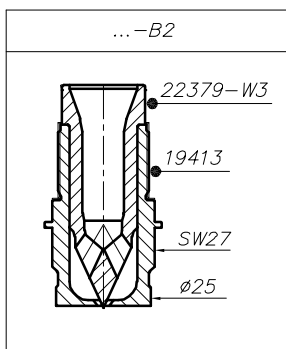
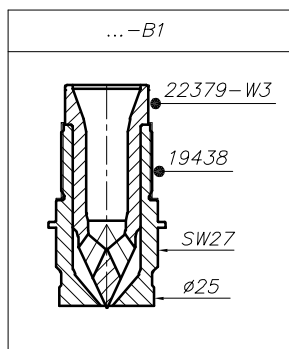
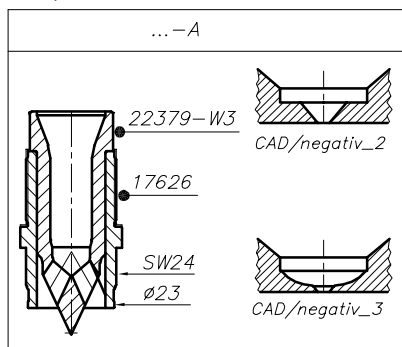
##### Open tip

- D Contour directly in the insert
- D Standard gate bush
  
- E Standard screw-on gate bush
- F Extended screw-on gate bush

**HPS III-SXE Ø 18 mm**  
**Übersicht**

**HPS III-SXE Ø 18 mm**  
**Overview**

Ø18/93539...



z293-02

Angießbuchsen  
 Sprue bushings

Verteilersysteme  
 Manifold systems

Heißkanaldüsen  
 Nozzles

Antriebseinheiten  
 Drive units

Zubehör  
 Accessories

# HPS III / HPS III-NV · 230 V

## Einzeldüsen · Single nozzles

# EWIKON

### HPS III-SXE Ø 18 mm Einzeldüse

Einzeldüse 93539 . . .

**Beispiel: Version -A, Kontur direkt im Einsatz**

Maß X: 070 / 090 / 110 / 130 / 150 / 180 /  
200 / 250 mm

X = Düsenkörperunterkante bis Artikeloberfläche

- 1 **Einzeldüse 93539 . . . SXE**
- 2 **Ab dem Maß X** (außer Position und Art des Fixierstiftes) ist die SXE Einzeldüse identisch mit allen Versionen der Heißkanaldüsen HPS III-S Ø 12 mm im Kapitel "Heißkanaldüsen"
- 3 **Zentrierring 51009 . . .**
- 4 **Fixierstift**  
nur dann nötig, wenn die Düse vor Verdrehung gesichert werden muss.  
Zentrierstift nicht im Lieferumfang enthalten.

Maschinendüse:  
Anlagekraft des Aggregats darf 90 KN nicht überschreiten

### HPS III-SXE Ø 18 mm Single nozzle

Single nozzle 93539 . . .

**Example: Version -A, contour directly in the insert**

Dim X: 070 / 090 / 110 / 130 / 150 / 180 /  
200 / 250 mm

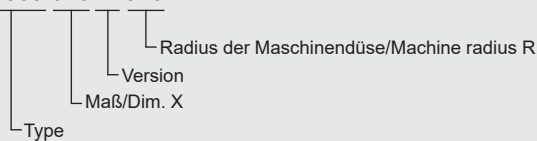
X = Lower edge of hot tip body to article surface

- 1 **Single nozzle 93539... SXE**
- 2 **From dimension X** (except for position and type of fixing pin) the SXE single nozzle is identical to all versions of the nozzles HPS III-S Ø 12 mm, in the chapter "Nozzles"
- 3 **Locating ring 51009 . . .**
- 4 **Locating pin**  
is only necessary, if nozzle needs to be locked against rotation.  
The locating pin is not included in delivery.

Machine nozzle:  
Injection unit contact pressure must not exceed 90 KN

#### Bestellbeispiel/Ordering Example:

**93539.070-A-040**



Bitte bei der Bestellung den Maschinenradius angeben.  
Standardausführung R0

Please quote the machine radius R when ordering.  
Standard delivery R0

# HPS III / HPS III-NV · 230 V

## Einzeldüsen · Single nozzles

# EWIKON

Einzeldüse  
Single nozzle  
Ø 18 mm

HPS III

Angießbuchsen  
Sprue bushings

Verteilersysteme  
Manifold systems

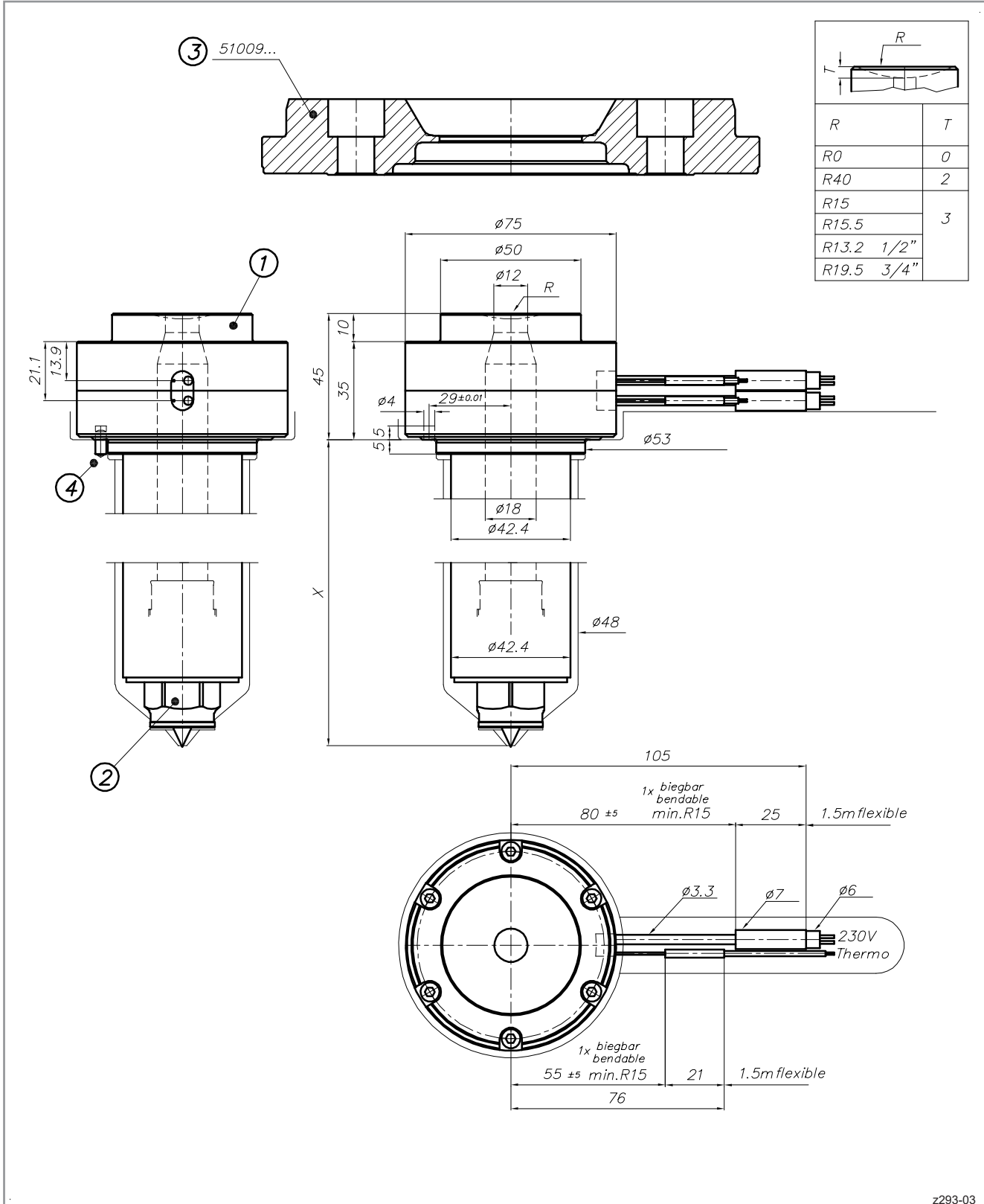
Heißkanaldüsen  
Nozzles

Antriebseinheiten  
Drive units

Zubehör  
Accessories

HPS III-SXE Ø 18 mm  
Einzeldüse

HPS III-SXE Ø 18 mm  
Single nozzle



z293-03

# HPS III / HPS III-NV · 230 V

## Einzeldüsen · Single nozzles

# EWIKON

### HPS III-SXE Ø 18 mm Zentrierring/Einbauhinweis

Zentrierring 51009 . . .

Plattenstärke 36 mm

- 1 Schrauben:  
6 x ISO 4762, M12 x 30-12.9, 85 Nm geschmiert  
(MoS<sub>2</sub>, z.B. Molyduval Ciric A  $\mu_G=0,10$ )

### HPS III-SXE Ø 18 mm Locating ring/Assembly note

Locating ring 51009 . . .

Plate thickness 36 mm

- 1 Screws:  
6 x ISO 4762, M12 x 30-12.9, 85 Nm lubricated  
(MoS<sub>2</sub>, e.g. Molyduval Ciric A  $\mu_G=0,10$ )

Artikel Nr./article no.	Ø A	Ø C
51009.160	177	159,80
51009.175	192	174,80



# HPS III / HPS III-NV · 230 V

## Einzeldüsen · Single nozzles

# EWIKON

Einzeldüse  
Single nozzle  
Ø 18 mm

HPS III

Angießbuchsen  
Sprue bushings

Verteilersysteme  
Manifold systems

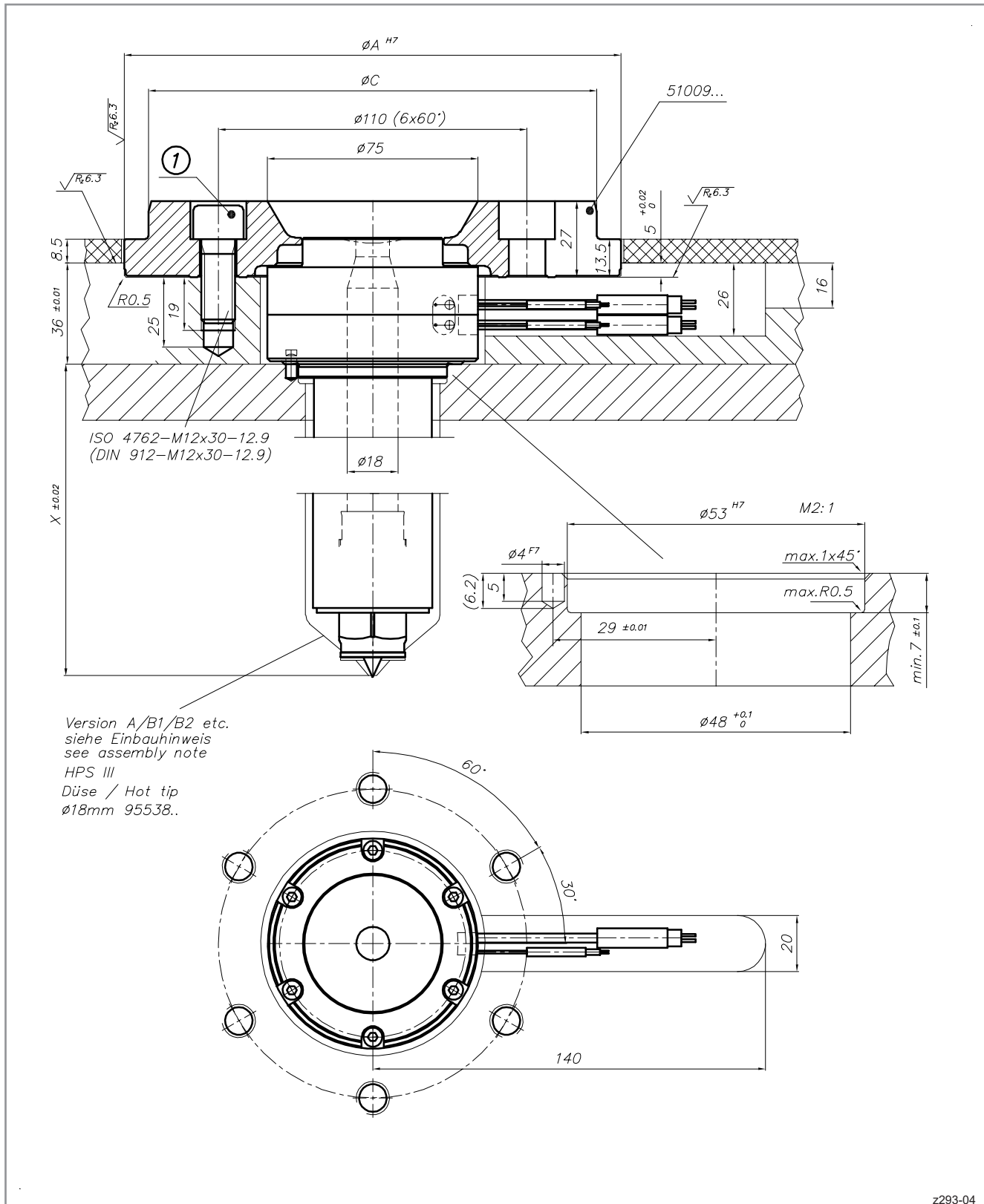
Heißkanaldüsen  
Nozzles

Antriebseinheiten  
Drive units

Zubehör  
Accessories

### HPS III-SXE Ø 18 mm Zentrierring/Einbauhinweis

### HPS III-SXE Ø 18 mm Locating ring/Assembly note



**HPS III-SXE Ø 18 mm**  
Einbauhinweis

**HPS III-SXE Ø 18 mm**  
Assembly note

Form- und Lagetoleranzen

Form and location tolerances

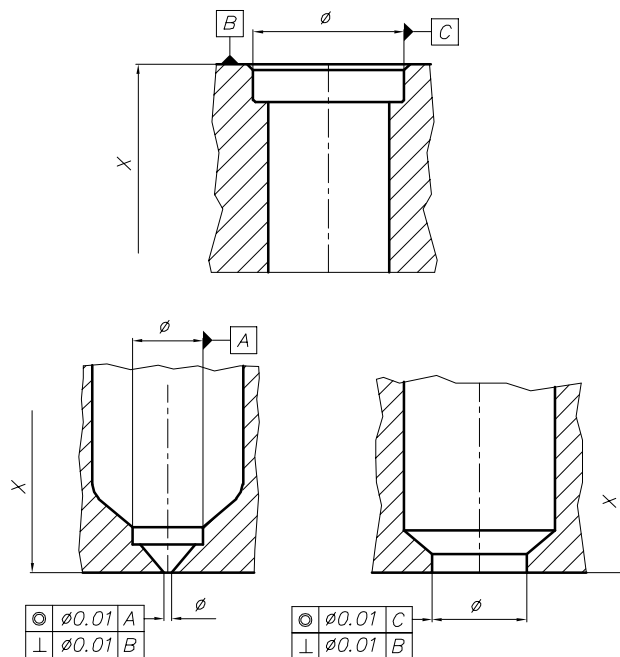
Angießbuchsen  
Sprue bushings

Verteilersysteme  
Manifold systems

Heißkanaldüsen  
Nozzles

Antriebseinheiten  
Drive units

Zubehör  
Accessories



z293-05