

Inhalt / Content

- 2 - 3 Heizbänder für Angießbuchsen
Heater bands for sprue bushings**

- 4 Zubehör Verteiler
Accessories for manifolds**

Alle Maße in diesem Katalog beziehen sich auf EWIKON Heißkanalkomponenten im aufgeheizten Betriebszustand

All dimensions in this catalogue refer to EWIKON hotrunner components in heated operating condition

Zubehör · Accessories

Einzeldüsen
Single nozzles

Zentrier-
ringe
Angieß-
buchsen
Locating
rings
Sprue
bushings

Verteiler-
systeme
Manifold
systems

Heißkanal-
düsen
Nozzles

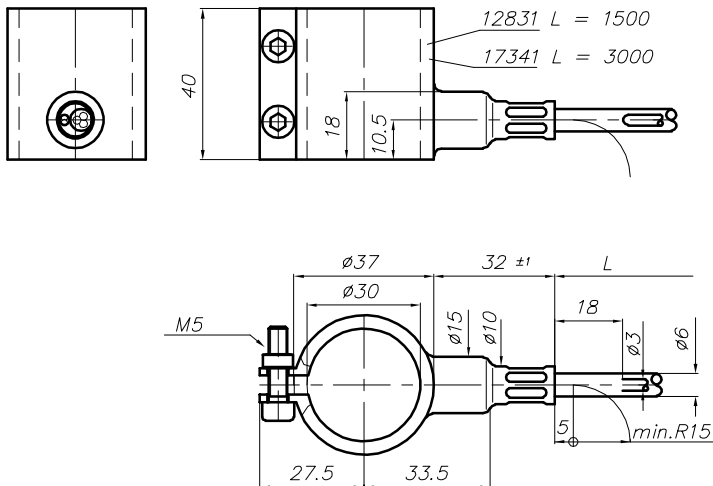
Allgemeine
Einbauhin-
weise
General
Assembly
notes

Angießbuchsen

Sprue bushings

Heizband für Angießbuchsen
 inkl. Thermofühler
 230 V / 200 W

Heater band for sprue bushings
 incl. thermocouple
 230 V / 200 W

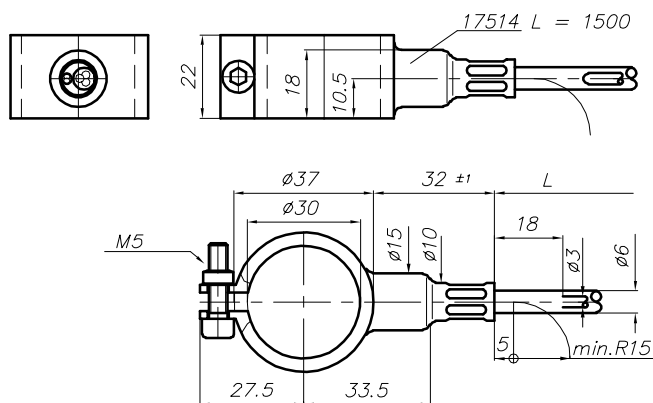


Bestell-Nr./ Order no.	L
12831	1500
17341	3000

z208-01

Heizband für Angießbuchsen
 inkl. Thermofühler
 230 V / 120 W

Heater band for sprue bushings
 incl. thermocouple
 230 V / 120 W



Bestell-Nr./ Order no.	L
17514	1500

z208-06

Angießbuchsen

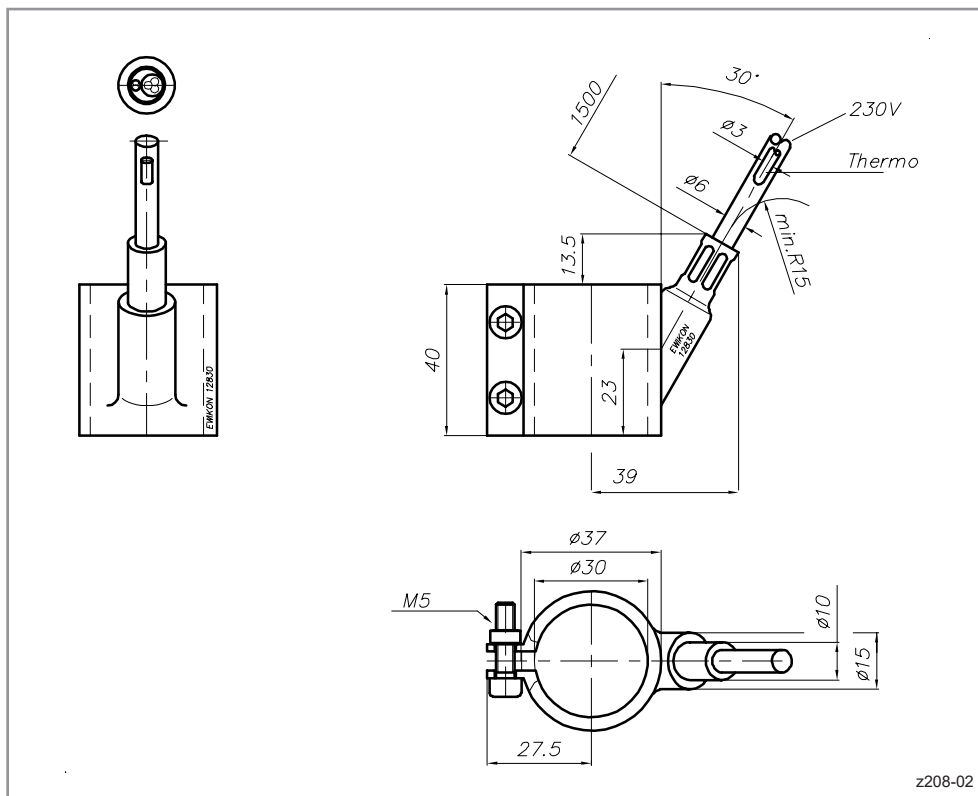
Sprue bushings

**Heizband 30°
für Angießbuchsen**
inkl. Thermofühler
230 V / 200 W

**Heater band 30°
for sprue bushings**
incl. thermocouple
230 V / 200 W

Bestell-Nr./Order no.

12830



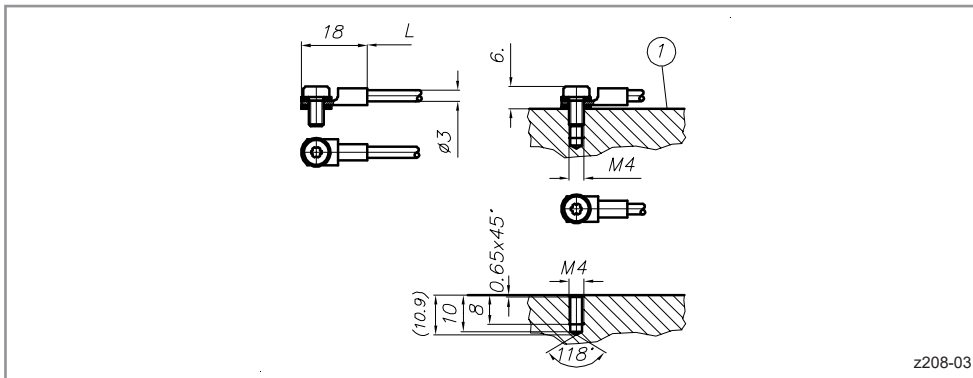
Verteiler

Manifolds

Schutzleiterkabel
Ground cable

- 1 Oberkante Verteiler
 Upper surface of manifold

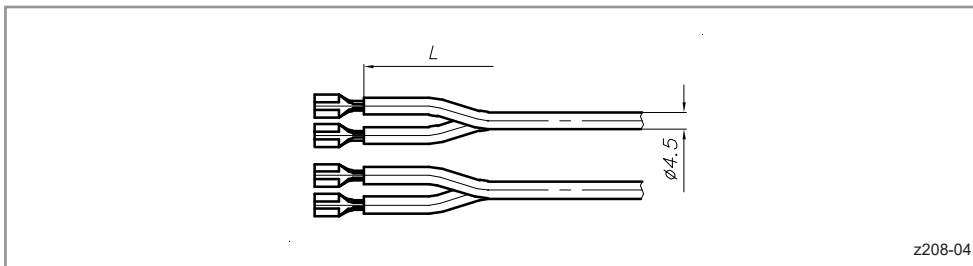
Bestell-Nr. Order no.	L
63010.017	1500
63010.022	500
63010.023	3000



z208-03

Stromkabel
Power cable

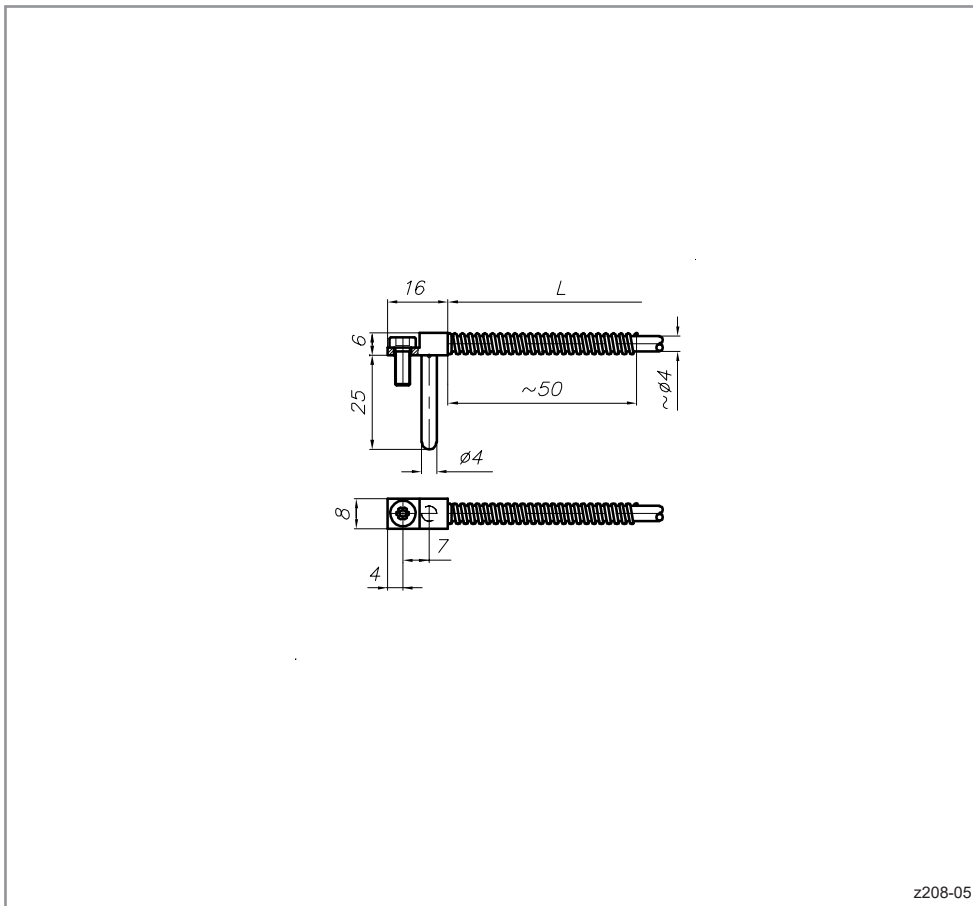
Bestell-Nr. Order no.	L
63010.026	1500
63010.030	3000



z208-04

Thermofühler
Thermocouple

Bestell-Nr. Order no.	L
63110.015	1500
63110.016	3000



z208-05