

Inhalt/Content

2 - 5	Übersicht Overview
6 - 13	HPS III-S Ø 12 mm
14 - 20	Einbauhinweise Assembly notes
21 - 23	Vorkammerbuchsen Gate bushes

Alle Maße in diesem Katalog beziehen sich auf EWIKON Heißkanalkomponenten im aufgeheizten Betriebszustand

All dimensions in this catalogue refer to EWIKON hotrunner components in heated operating condition

Heißkanaldüse Ø 12 mm · Nozzle Ø 12 mm

Einzeldüsen
Single nozzles

Zentrierringe
Angeißbuchsen
Locating rings
Sprue bushings

Verteilersysteme
Manifold systems

Heißkanaldüse Ø 12 mm
Nozzle Ø 12 mm

HPS III

Allgemeine
Einbauhinweise
General
Assembly notes

Zubehör
Accessories

HPS III · 230V

Heißkanaldüsen · Nozzles

EWIKON

Einzeldüsen
Single nozzles

HPS III-S Ø 12 mm Übersicht

Außenbeheizt, mit Spitzendichtung
Standardmontage 95408-V01 . . .
Frontmontage 95409-V01 . . .

- 1 Einzusetzen mit
Druckstück 17537 für Verteiler

HPS III-S Ø 12 mm Overview

Externally heated, with tip sealing technology
Standard installation 95408-V01 . . .
Front installation 95409-V01 . . .

- 1 For use with pressure pad
17537 for manifold

Zentrierringe
Angeleßbuchsen
Locating rings
Sprue bushings

Verteilersysteme
Manifold systems

Heißkanaldüse Ø 12 mm
Nozzle Ø 12 mm

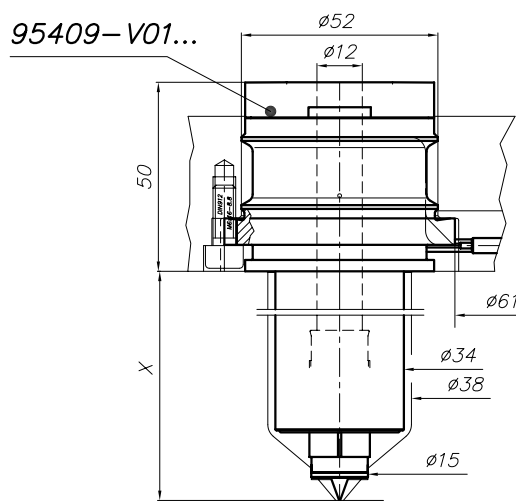
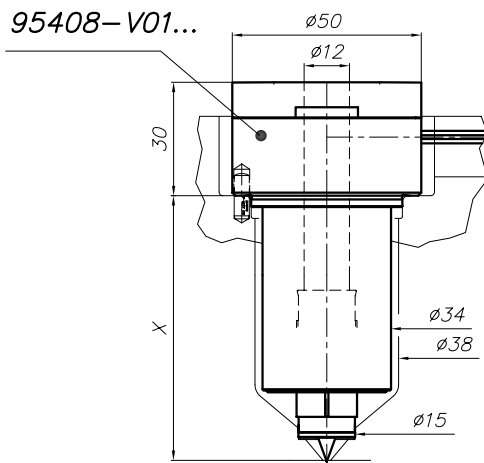
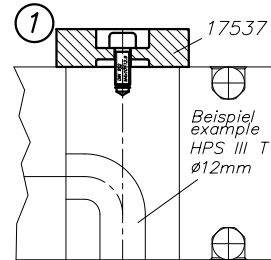
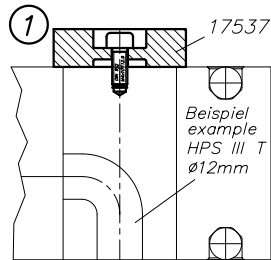
HPS III

Allgemeine
Einbauhinweise
General
Assembly notes

Zubehör
Accessories

HPS III-S Ø 12 mm
 Übersicht

HPS III-S Ø 12 mm
 Overview



z222-20

Einzeldüsen
 Single nozzles

Zentrierringe
 Angleßbuchsen
 Locating rings
 Sprue bushings

Verteilersysteme
 Manifold systems

Heißkanaldüse Ø 12 mm
 Nozzle Ø 12 mm
HPS III

Allgemeine
 Einbauhinweise
 General
 Assembly notes

Zubehör
 Accessories

HPS III-S Ø 12 mm
Übersicht

HPS III-S Ø 12 mm
Overview

Außenbeheizt, mit Spitzendichtung
Standardmontage 95408-V01 . . .
Frontmontage 95409-V01 . . .

Externally heated, with tip sealing technology
Standard installation 95408-V01 . . .
Front installation 95409-V01 . . .

Anspritzgeometrien

Gating geometries

Düsen spitze mit Spitze

Nozzle insert with tip

- A Kontur direkt im Einsatz (2)
- A Kontur direkt im Einsatz mit Kugelkalotte (3)
für schnellerstarrende oder verstärkte Materialien
- A Vorkammerbuchse Standard
- A Vorkammerbuchse mit Kugelkalotte
für schnellerstarrende oder verstärkte Materialien
- B1 Schraubvorkammer Standard
- B2 Schraubvorkammer mit Kugelkalotte
für schnellerstarrende oder verstärkte Materialien
- C1 verlängerte Schraubvorkammer Standard
- C2 verlängerte Schraubvorkammer mit Kugelkalotte
für schnellerstarrende oder verstärkte Materialien

- A Contour directly in the insert (2)
- A Contour directly in the insert with ball geometry (3)
or rapidly freezing or reinforced materials
- A Standard gate bush
- A Gate bush with ball geometry
for rapidly freezing or reinforced materials
- B1 Standard screw-on gate bush
- B2 Screw-on gate bush with ball geometry
for rapidly freezing or reinforced materials
- C1 Extended standard screw-on gate bush
- C2 Extended screw-on gate bush with ball geometry
for rapidly freezing or reinforced materials

Düsen spitze offen

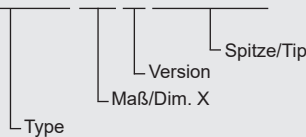
Open tip

- D Kontur direkt im Einsatz
- D Vorkammerbuchse Standard
- E Schraubvorkammer Standard
- F verlängerte Schraubvorkammer

- D Contour directly in the insert
- D Standard gate bush
- E Standard screw-on gate bush
- F Extended screw-on gate bush

Bestellbeispiel/Ordering Example:

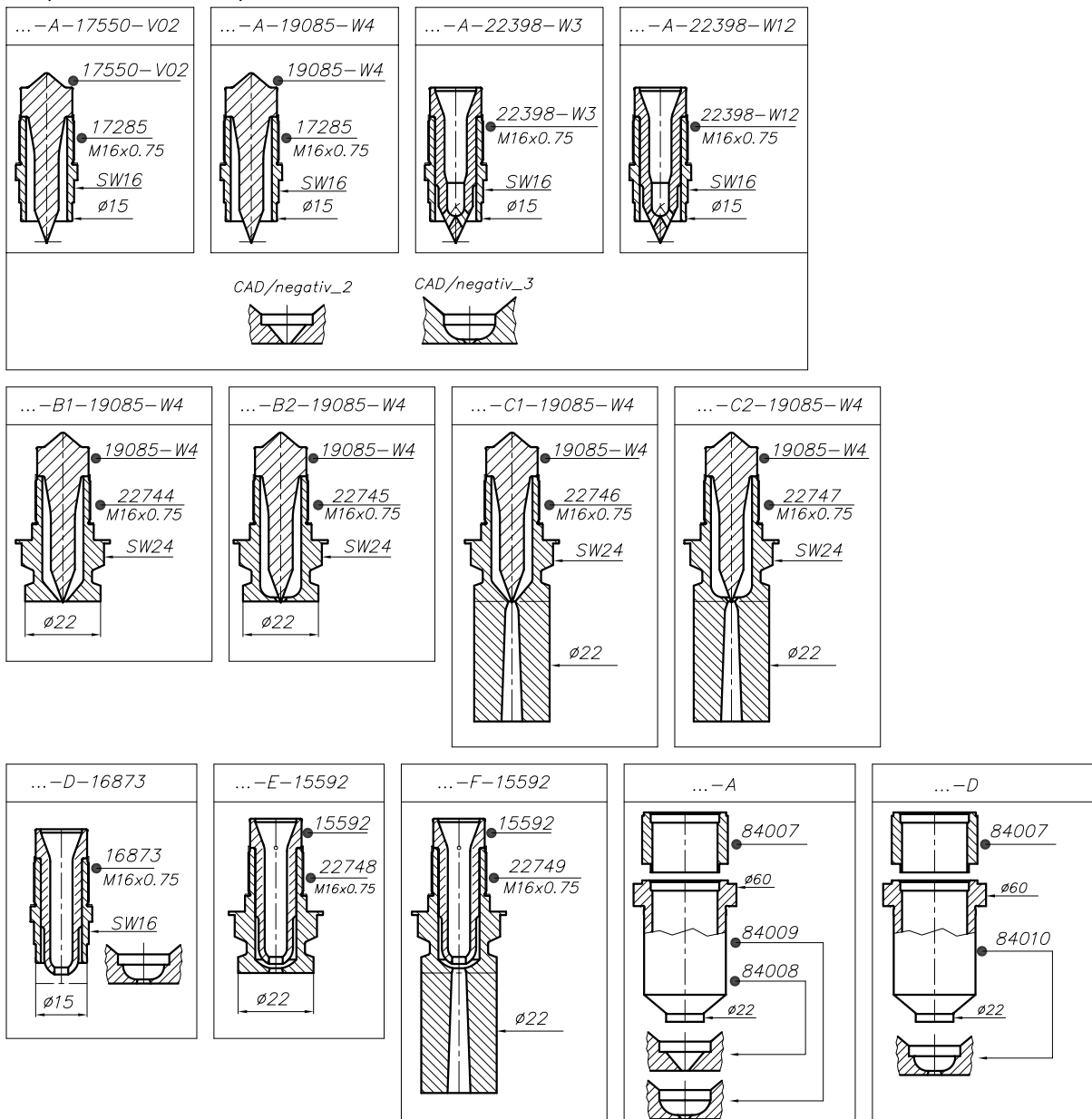
95408-V01.050-A-17550-V02



HPS III-S Ø 12 mm
Übersicht

HPS III-S Ø 12 mm
Overview

Ø12/95408-V01.../95409-V01...



z222-21

HPS III - 230V

Heißkanaldüsen · Nozzles



Einzeldüsen
Single nozzles

HPS III-S Ø 12 mm Heißkanaldüse Version -A

HPS III-S Ø 12 mm Nozzle version -A

**-A Kontur direkt im Einsatz
oder mit Vorkammerbuchse**

**-A Contour directly in the insert or
with gate bush**

Standardmontage 95408-V01 . . .

Standard installation 95408-V01 . . .

Düsen spitze mit Spitze

Nozzle insert with tip

Maß X: 050 / 070 / 090 / 110 / 130 / 150 / 200 /
250 / 300 / 350 mm

Dim. X: 050 / 070 / 090 / 110 / 130 / 150 / 200 /
250 / 300 / 350 mm

X = Düsenkörperunterkante bis Artikeloberfläche

X = Lower edge of nozzle body to article surface

Anspritz-ØD: min. 2,0 mm, max. 4,0 mm

Gate-ØD: min. 2.0 mm, max. 4.0 mm

2 Standard

2 Standard

3 Kugelkalotte für schnellerstarrende
oder verstärkte Materialien

3 Ball geometry for rapidly freezing
or reinforced materials

Zentrierringe
Angeißbuchsen
Locating rings
Sprue bushings

Verteilersysteme
Manifold systems

Heißkanaldüse Ø 12 mm
Nozzle Ø 12 mm

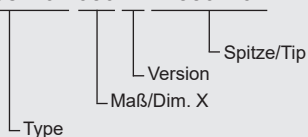
HPS III

Allgemeine
Einbauhinweise
General
Assembly notes

Zubehör
Accessories

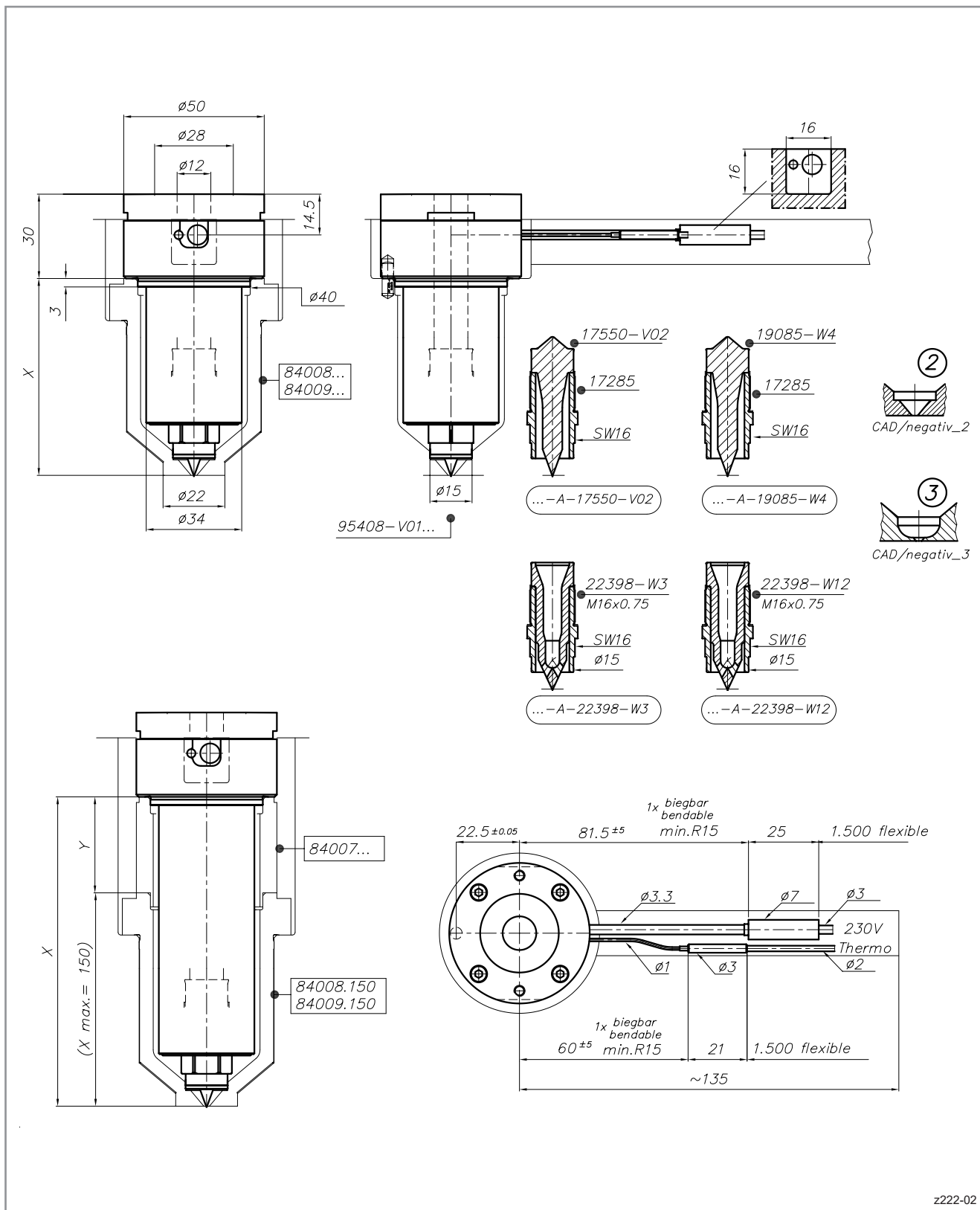
Bestellbeispiel/Ordering Example:

95408-V01.050-A-17550-V02



HPS III-S Ø 12 mm
Heißkanaldüse Version -A

HPS III-S Ø 12 mm
Heißkanaldüse Version-A



HPS III - 230V

Heißkanaldüsen · Nozzles



Einzeldüsen
Single nozzles

HPS III-S Ø 12 mm Heißkanaldüse Version -A

HPS III-S Ø 12 mm Nozzle version -A

**-A Kontur direkt im Einsatz
oder mit Vorkammerbuchse**

**-A Contour directly in the insert or
with gate bush**

Frontmontage 95409-V01 . . .

Front installation 95409-V01 . . .

Düsen spitze mit Spitze

Nozzle insert with tip

Maß X: 030 / 050 / 070 / 090 / 110 / 130 / 180 /
230 / 280 / 330 mm

Dim. X: 030 / 050 / 070 / 090 / 110 / 130 / 180 /
230 / 280 / 330 mm

X = Düsenkörperunterkante bis Artikeloberfläche

X = Lower edge of nozzle body to article surface

Anspritz-ØD: min. 2,0 mm, max. 4,0 mm

Gate-ØD: min. 2.0 mm, max. 4.0 mm

2 Standard

2 Standard

3 Kugelkalotte für schnellerstarrende
oder verstärkte Materialien

3 Ball geometry for rapidly freezing
or reinforced materials

Zentrierringe
Angeißbuchsen
Locating rings
Sprue bushings

Verteilersysteme
Manifold systems

Heißkanaldüse Ø 12 mm
Nozzle Ø 12 mm

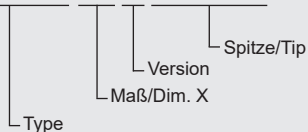
HPS III

Allgemeine
Einbauhinweise
General
Assembly notes

Zubehör
Accessories

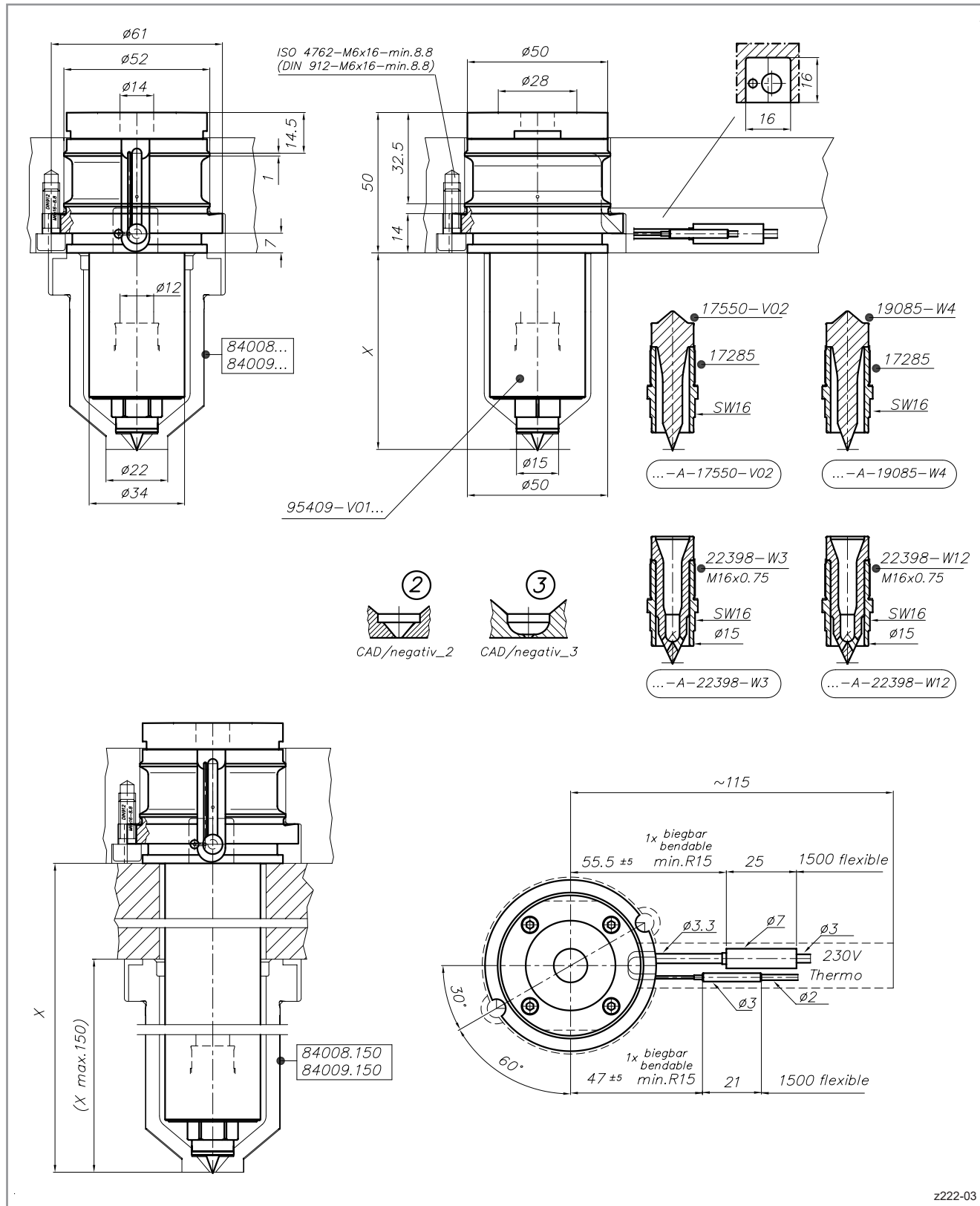
Bestellbeispiel/Ordering Example:

95409-V01.050-A-17550-V02



HPS III-S Ø 12 mm
Heißkanaldüse Version -A

HPS III-S Ø 12 mm
Nozzle version -A



HPS III - 230V

Heißkanaldüsen · Nozzles



Einzeldüsen
Single nozzles

HPS III-S Ø 12 mm

Heißkanaldüse Version -B1/-B2 · -C1/-C2

HPS III-S Ø 12 mm

Nozzle version -B1/B2 · -C1/-C2

- B1 Schraubvorkammer Standard
- B2 Schraubvorkammer mit Kugelkalotte für schnellerstarrende oder verstärkte Materialien

- B1 Standard screw-on gate bush
- B2 Screw-on gate bush with ball geometry for rapidly freezing or reinforced materials

Standardmontage 95408-V01 . . .
Frontmontage 95409-V01 . . .

Standard installation 95408-V01 . . .
Front installation 95409-V01 . . .

Düsen spitze mit Spitze

Nozzle insert with tip

Anspritz-ØD: min. 2,0 mm, max. 4,0 mm

Gate-ØD: min. 2.0 mm, max. 4.0 mm

Zentrier-
ringe
Angießbuchsen
Locating rings
Sprue bushings

Verteilersysteme
Manifold systems

- C1 verlängerte Schraubvorkammer Standard
- C2 verlängerte Schraubvorkammer mit Kugelkalotte für schnellerstarrende oder verstärkte Materialien

- C1 Extended standard screw-on gate bush
- C2 Extended screw-on gate bush with ball geometry for rapidly freezing or reinforced materials

Standardmontage 95408-V01 . . .
Frontmontage 95409-V01 . . .

Standard installation 95408-V01 . . .
Front installation 95409-V01 . . .

Düsen spitze mit Spitze

Nozzle insert with tip

Anspritz-ØD: min. 2,0 mm, max. 4,0 mm

Gate-ØD: min. 2.0 mm, max. 4.0 mm

Heißkanaldüse Ø 12 mm
Nozzle Ø 12 mm

HPS III

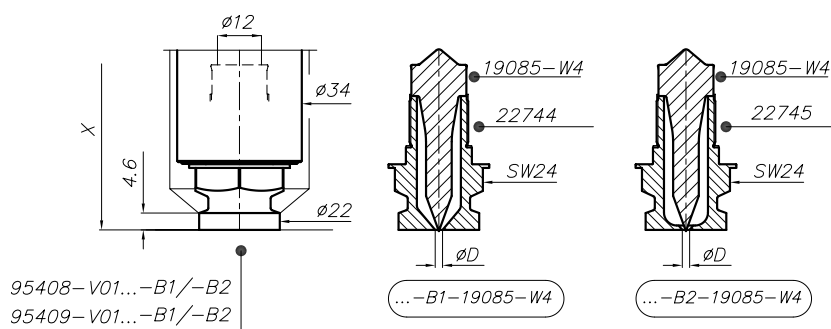
Allgemeine
Einbauhinweise
General
Assembly notes

Zubehör
Accessories

HPS III-S Ø 12 mm
 Heißkanaldüse Version -B1/-B2 · -C1/-C2

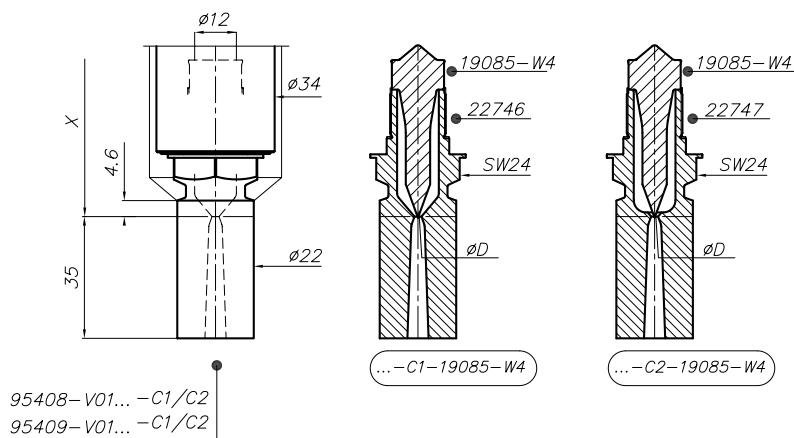
HPS III-S Ø 12 mm
 Nozzle version -B1/B2 · -C1/-C2

Version -B1/-B2



z222-04

Version -C1/-C2



z222-05

HPS III - 230V

Heißkanaldüsen · Nozzles



Einzeldüsen
Single nozzles

HPS III-S Ø 12 mm Heißkanaldüse Version -D · -E · -F

HPS III-S Ø 12 mm Nozzle version -D · -E · -F

-D Kontur direkt im Einsatz oder mit Vorkammerbuchse Standard

-D Contour directly in the insert or with gate bush standard

Standardmontage 95408-V01 . . .
Frontmontage 95409-V01 . . .

Standard installation 95408-V01 . . .
Front installation 95409-V01 . . .

Düsen spitze offen Ø 4,0 mm

Open tip Ø 4.0 mm

Anspritz-ØD: min. 3,5 mm, max. 5,0 mm

Gate-ØD: min. 3.5 mm, max. 5.0 mm

-E Schraubvorkammer Standard

-E Standard screw-on gate bush

Standardmontage 95408-V01 . . .
Frontmontage 95409-V01 . . .

Standard installation 95408-V01 . . .
Front installation 95409-V01 . . .

Düsen spitze offen Ø 4,0 mm

Open tip Ø 4.0 mm

Anspritz-ØD: min. 3,5 mm, max. 5,0 mm

Gate-ØD: min. 3.5 mm, max. 5.0 mm

-F verlängerte Schraubvorkammer Standard

-F Extended standard screw-on gate bush

Standardmontage 95408-V01 . . .
Frontmontage 95409-V01 . . .

Standard installation 95408-V01 . . .
Front installation 95409-V01 . . .

Düsen spitze offen Ø 4,0 mm

Open tip Ø 4.0 mm

Anspritz-ØD: min. 3,5 mm, max. 5,0 mm

Gate-ØD: min. 3.5 mm, max. 5.0 mm

ACHTUNG:

ATTENTION:

Bei offenen Düsen muss der Anspritz-Ø der Vorkammergeometrie mindestens 0,5 mm kleiner sein als der Ø der Düsen spitze. Sollte ein anderer Anspritz-Ø gewünscht werden, bitte Rücksprache mit EWIKON.

Nozzles with open tip inserts
The gate diameter of the insert has to be at least 0.5 mm smaller than the diameter of the insert. Please contact EWIKON, if a different gate diameter is requested.

Zentrierringe
Angeißbuchsen
Locating rings
Sprue bushings

Verteilersysteme
Manifold systems

Heißkanaldüse Ø 12 mm
Nozzle Ø 12 mm

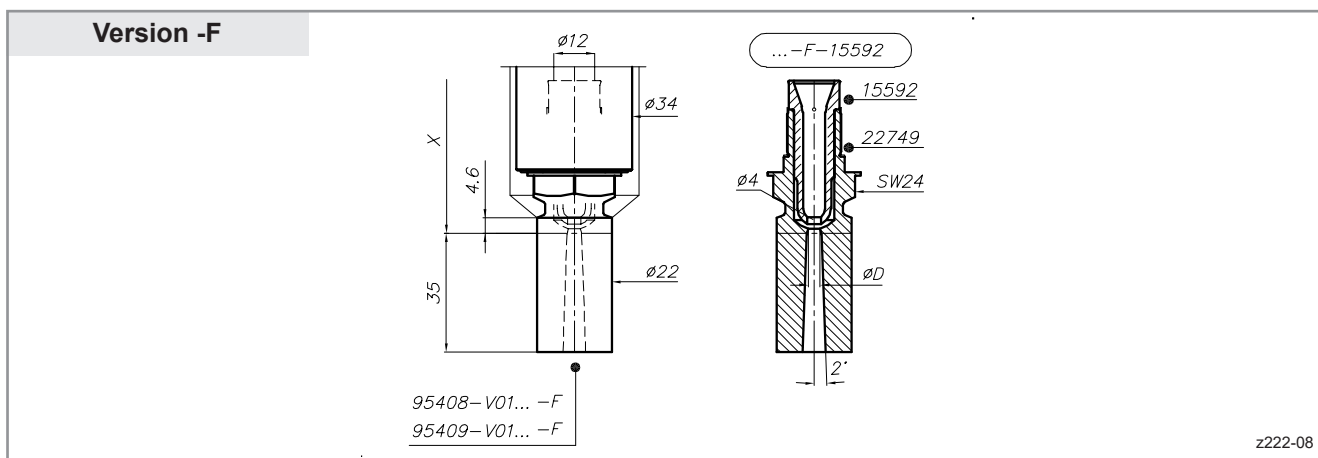
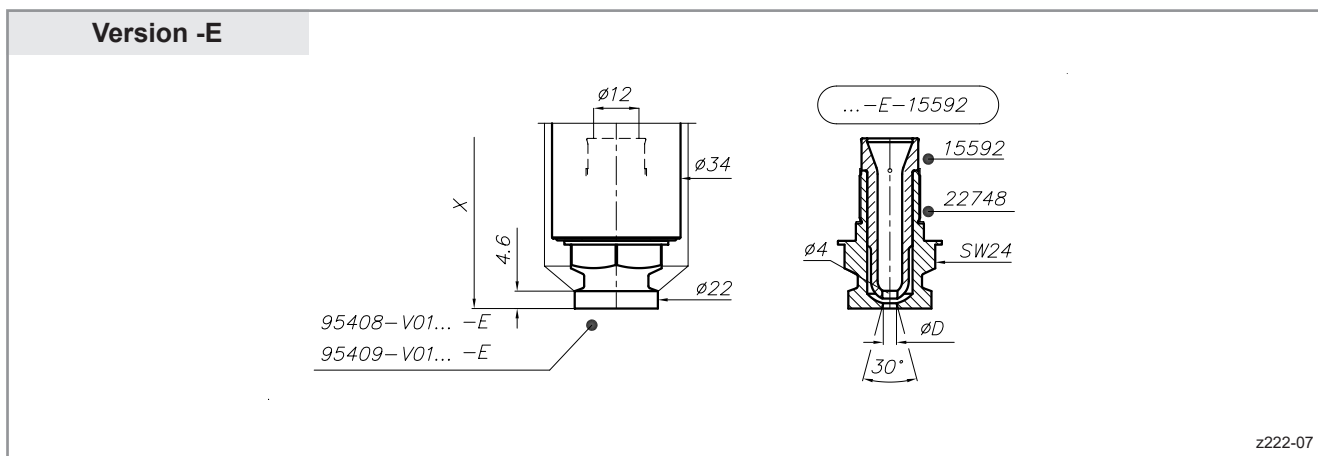
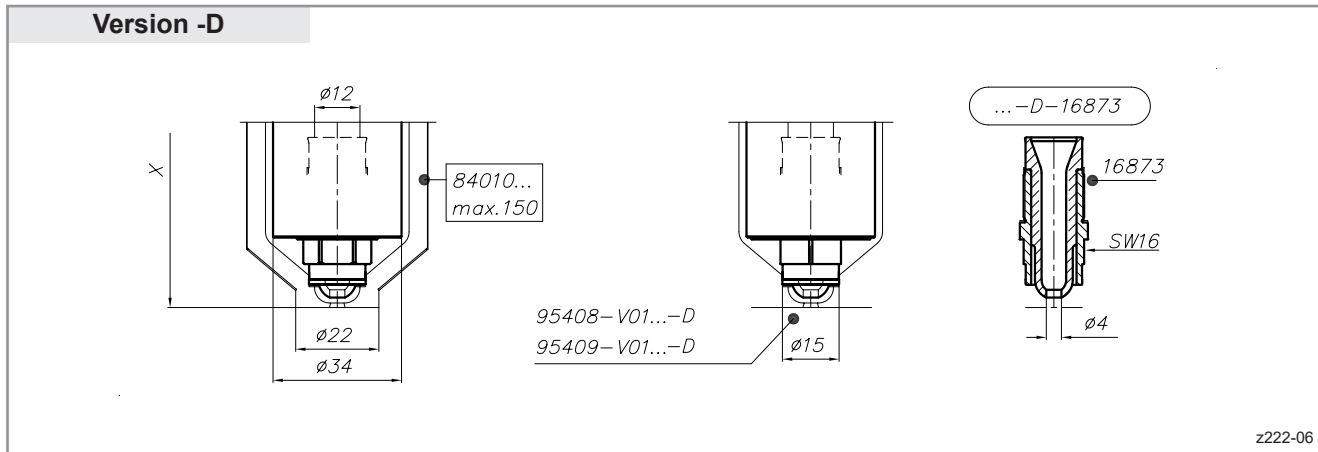
HPS III

Allgemeine
Einbauhinweise
General
Assembly notes

Zubehör
Accessories

HPS III-S Ø 12 mm
 Heißkanaldüse Version -D · -E · -F

HPS III-S Ø 12 mm
 Nozzle version -D · -E · -F



HPS III-S Ø 12 mm
Einbauhinweise

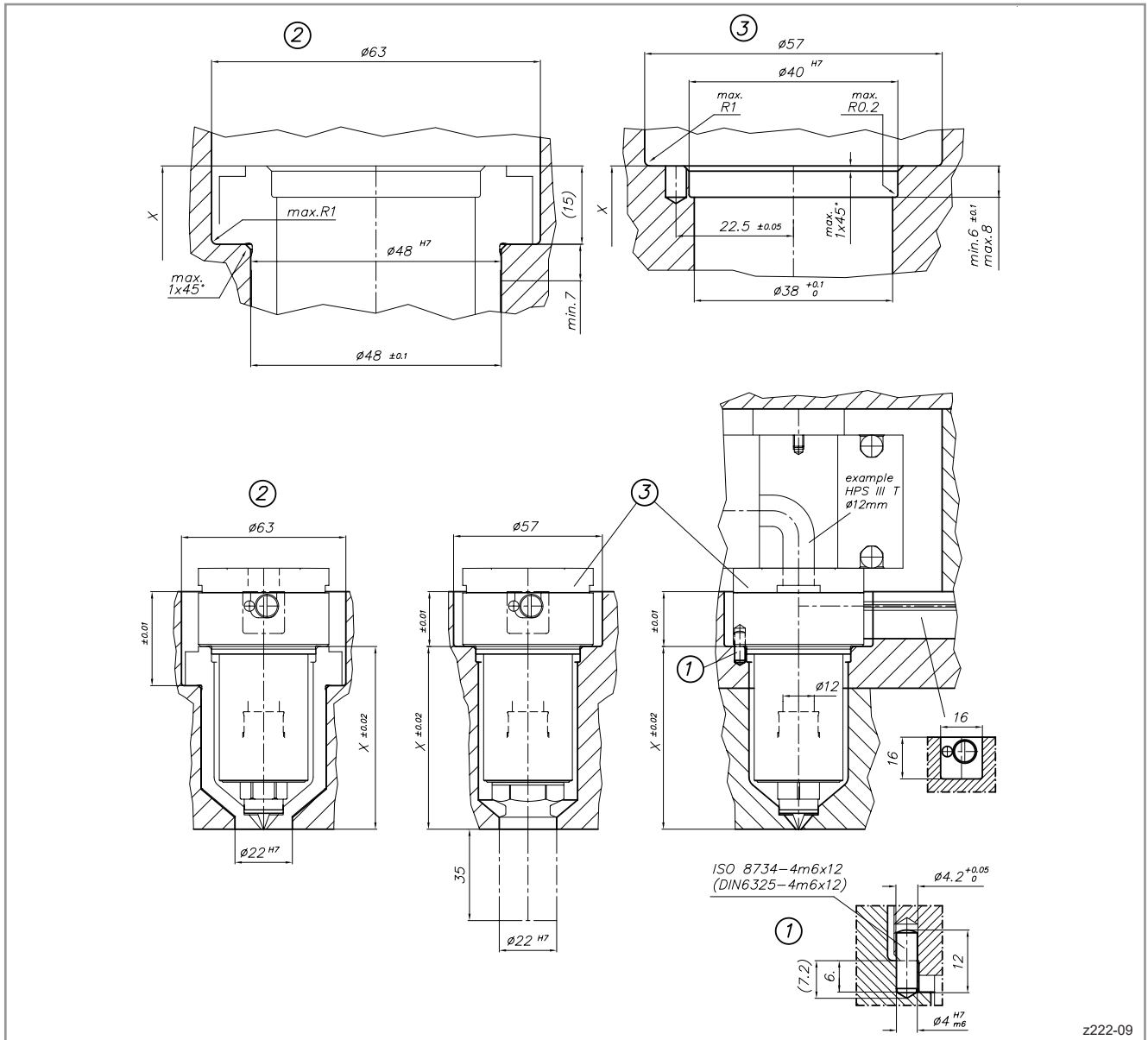
HPS III-S Ø 12 mm
Assembly notes

Einbau Düsenkopf und -schaft
Standardmontage 95408-V01 . . .

Installation nozzle heat and shaft
Standard installation 95408-V01 . . .

- 1 Fixierung der Düse für den Spitzenwechsel im Werkzeug
- 2 Einbau mit Vorkammerbuchse
- 3 Einbau mit Schraubvorkammer oder direkt im Einsatz

- 1 Locating pin when tip inserts need to be exchanged in mould
- 2 Installation with gate bush
- 3 Installation with screw-on gate bush or directly in the insert



z222-09

HPS III-S Ø 12 mm
Einbauhinweise

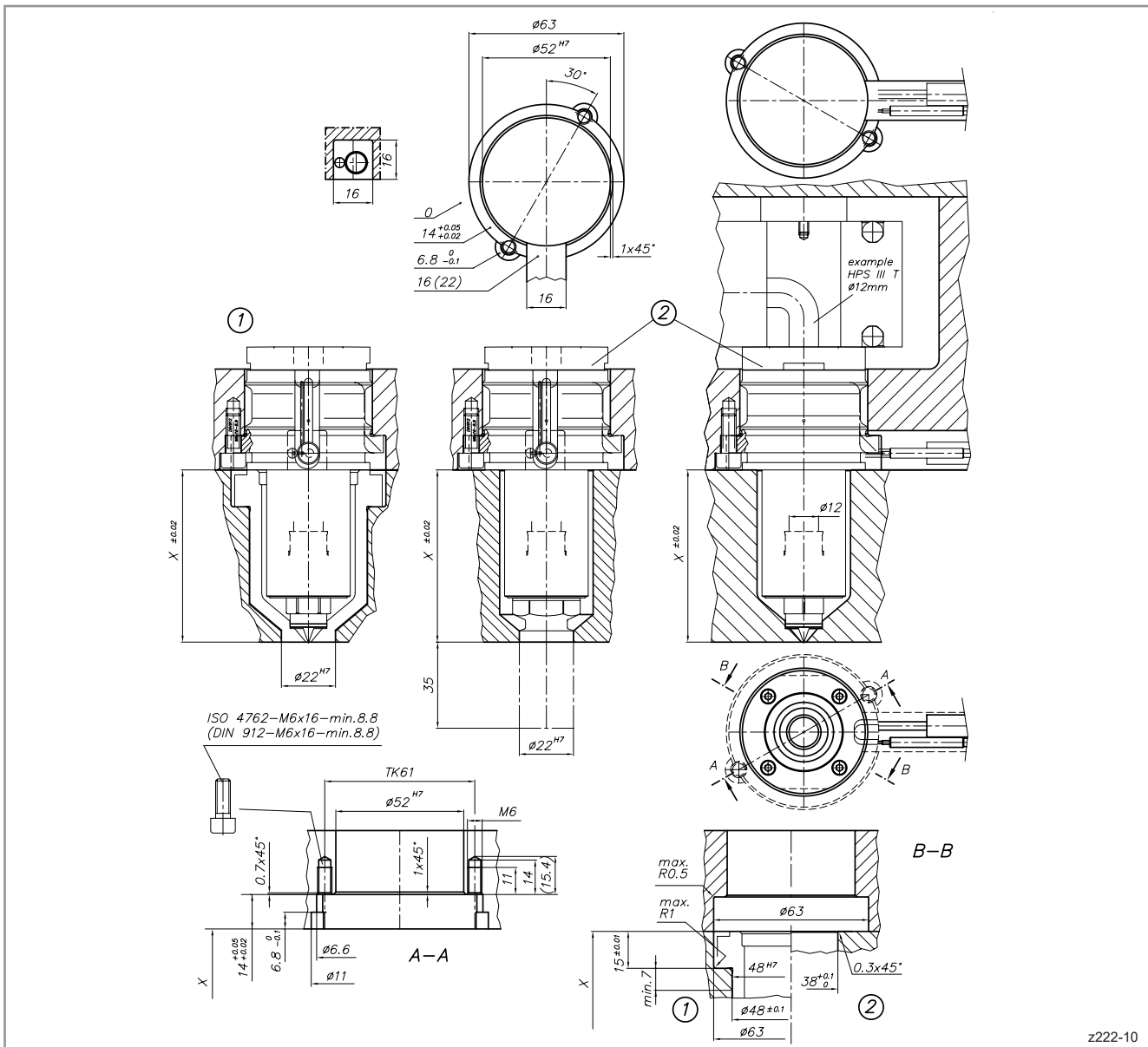
Einbau Düsenkopf und -schaft
Frontmontage 95409-V01 . . .

- 1 Einbau mit Vorkammerbuchse
- 2 Einbau mit Schraubvorkammer oder direkt im Einsatz

HPS III-S Ø 12 mm
Assembly notes

Installation nozzle heat and shaft
Front installation 95409-V01 . . .

- 1 Installation with gate bush
- 2 Installation with screw-on gate bush or directly in the insert



z222-10

HPS III-S Ø 12 mm
Einbauhinweise

HPS III-S Ø 12 mm
Assembly notes

Einbaugeometrie im Anspritzbereich
Kontur direkt im Einsatz
95408-V01 ... -A · 95409-V01 ... -A

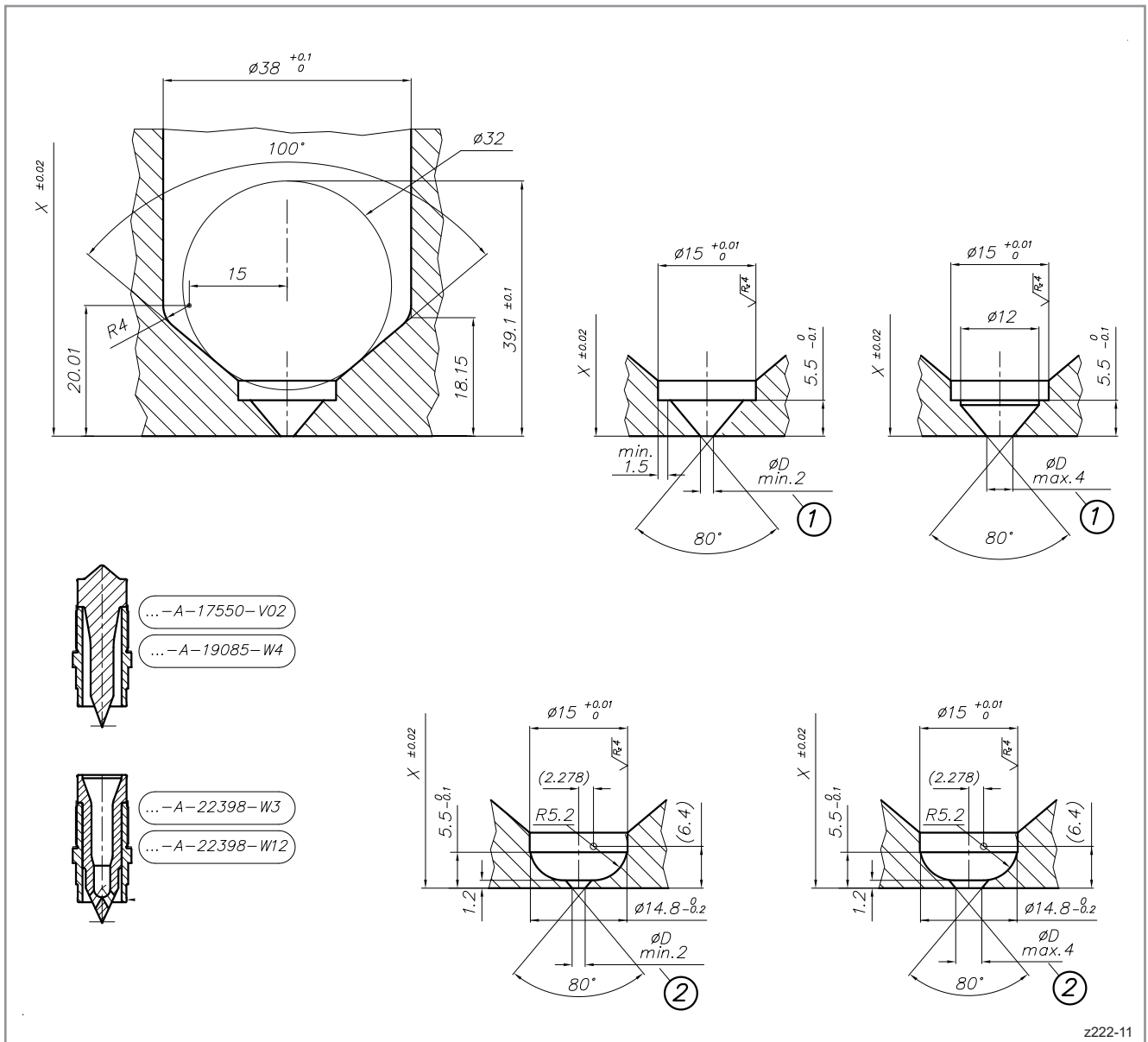
Installation geometry in the gate area
contour directly in the insert
95408-V01 ... -A · 95409-V01 ... -A

- 1 Standardgeometrie: ØD = 2,0 mm, max. 4,0 mm
- 2 mit Kugelkalotte für schnellerstarrende oder verstärkte Materialien, ØD = 2,0 mm, max. 4,0 mm

- 1 Standard geometry: ØD = 2.0 mm, max 4.0 mm
- 2 With ball geometry for rapidly freezing or reinforced materials, ØD = 2.0 mm, max 4.0 mm

Empfehlung: Kontur vorfertigen und auf 52 HCR härten. Danach Anspritzgeometrie und Passung der Düsen Spitze fertigstellen.

Recommendation: Machine contour and harden to 52 HCR. Afterwards machine gate geometry and fit for nozzle tip.



HPS III-S Ø 12 mm
Einbauhinweise

Einbaugeometrie im Anspritzbereich
Kontur direkt im Einsatz
95408-V01 ... -D · 95409-V01 ... -D

- 1 Standardgeometrie: $\varnothing D = 3,5 \text{ mm}$
- 2 $\varnothing D \text{ max.} = 5,0 \text{ mm}$

Empfehlung: Kontur vorfertigen und auf 52 HCR härten. Danach Anspritzgeometrie und Passung der Düsen Spitze fertigstellen.

Bei offenen Düsen muss der Anspritz- \varnothing der Vorkammergeometrie immer mindestens 0,5 mm kleiner sein als der \varnothing der Düsen Spitze. Sollte ein anderer Anspritz- \varnothing gewünscht werden, bitte Rücksprache mit EWIKON.

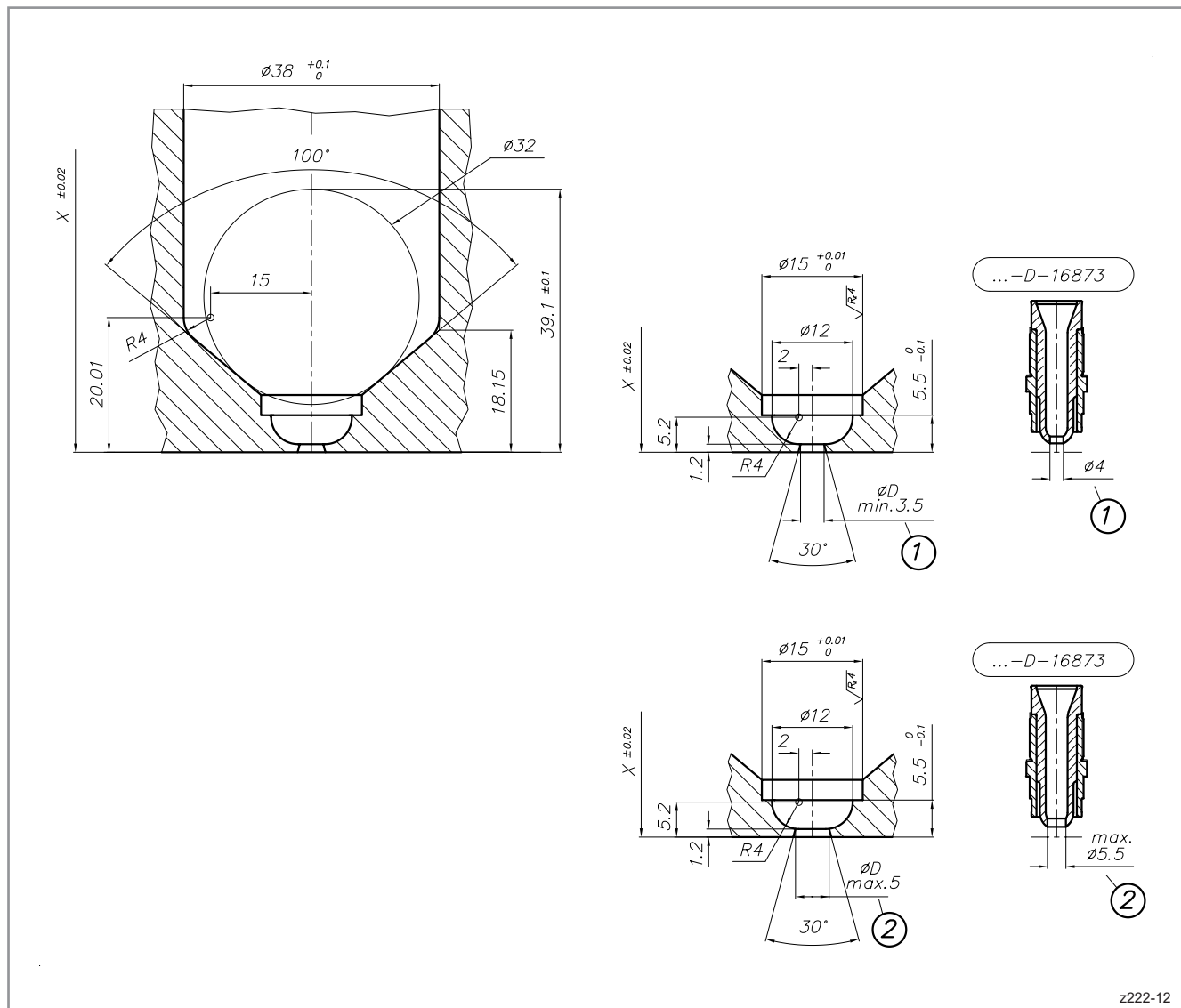
HPS III-S Ø 12 mm
Assembly notes

Installation geometry in the gate area
contour directly in the insert
95408-V01 ... -D · 95409-V01 ... -D

- 1 Standard geometry: $\varnothing D = 3.5 \text{ mm}$
- 2 $\varnothing D \text{ max} = 5.0 \text{ mm}$

Recommendation: Machine contour and harden to 52 HCR. Afterwards machine gate geometry and fit for nozzle tip.

Nozzles with open tip inserts
The gate diameter of the insert has to be at least 0.5 mm smaller than the diameter of the insert. Please contact EWIKON, if a different gate diameter is requested.



HPS III-S Ø 12 mm
Einbauhinweise

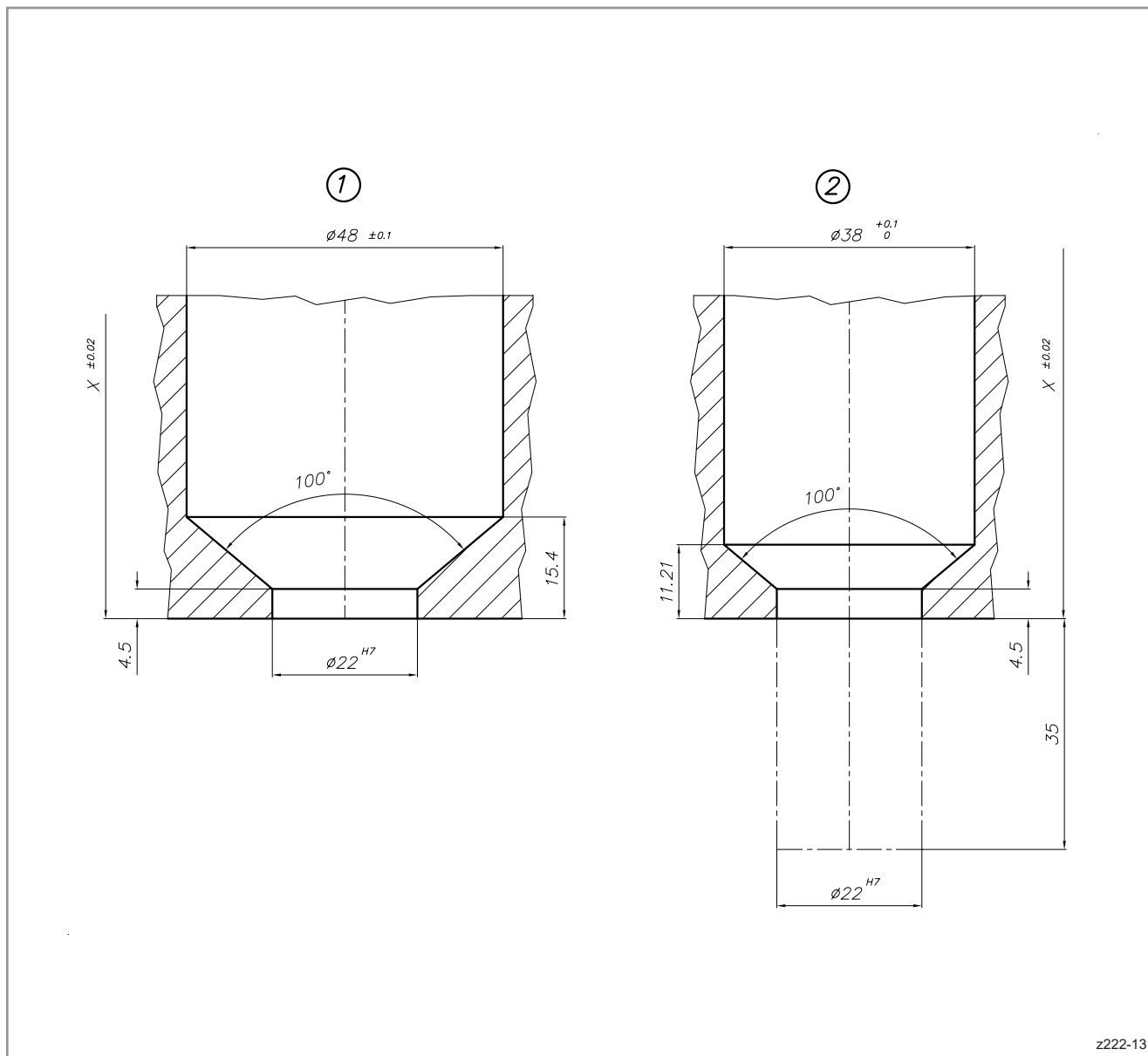
HPS III-S Ø 12 mm
Assembly notes

**Einbaugeometrie im Anspritzbereich
 mit Vorkammerbuchse/Schraubvorkammer**
95408-V01 ... · 95409-V01 ...

**Installation geometry in the gate area
 with gate bush/screw-on gate bush**
95408-V01 ... · 95409-V01 ...

- 1 Einbau mit Vorkammerbuchse
- 2 Einbau mit Schraubvorkammer

- 1 Installation with gate bush
- 2 Installation with screw-on gate bush



z222-13

HPS III-S Ø 12 mm
Einbauhinweise

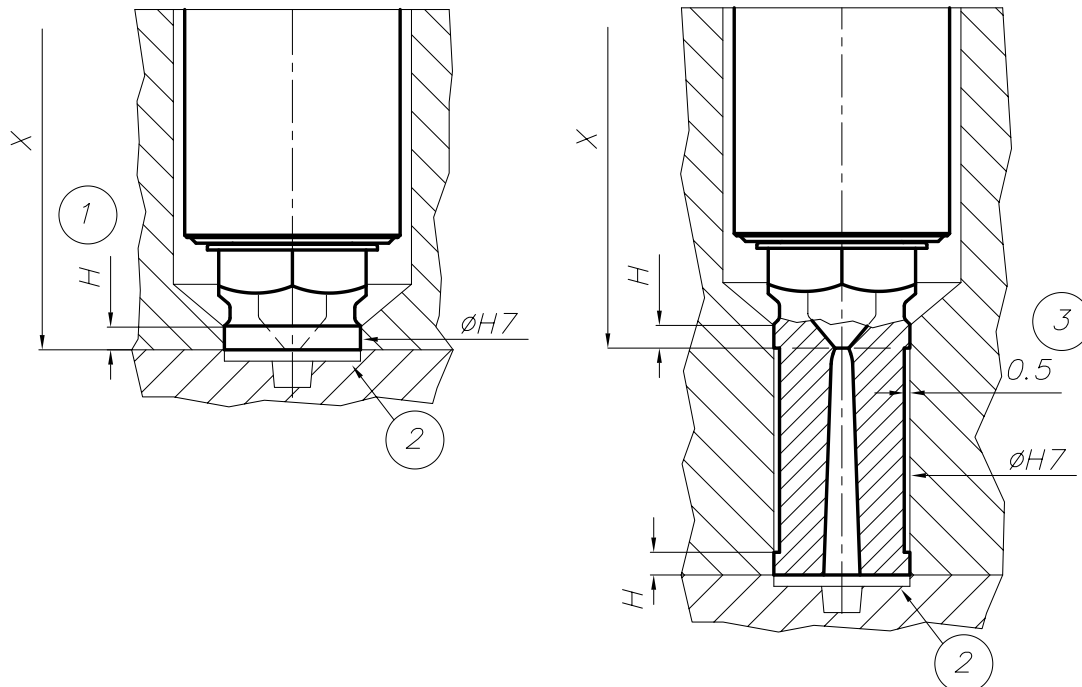
Einbauhinweis Schraubvorkammer
95408-V01 ... · 95409-V01 ...

- 1 Maß H = 4,5 mm
- 2 1 mm stirnseitig freistellen
- 3 0,5 mm freistellen

HPS III-S Ø 12 mm
Assembly notes

Assembly note screw-on gate bush
95408-V01 ... · 95409-V01 ...

- 1 Dim. H = 4.5 mm
- 2 1 mm recess on the face
- 3 0.5 mm recess



z372-01

HPS III - 230V

Heißkanaldüsen · Nozzles



Einzeldüsen
Single nozzles

HPS III-S Ø 12 mm
Einbauhinweise

HPS III-S Ø 12 mm
Assembly notes

Form- und Lagetoleranzen

Form and location tolerances

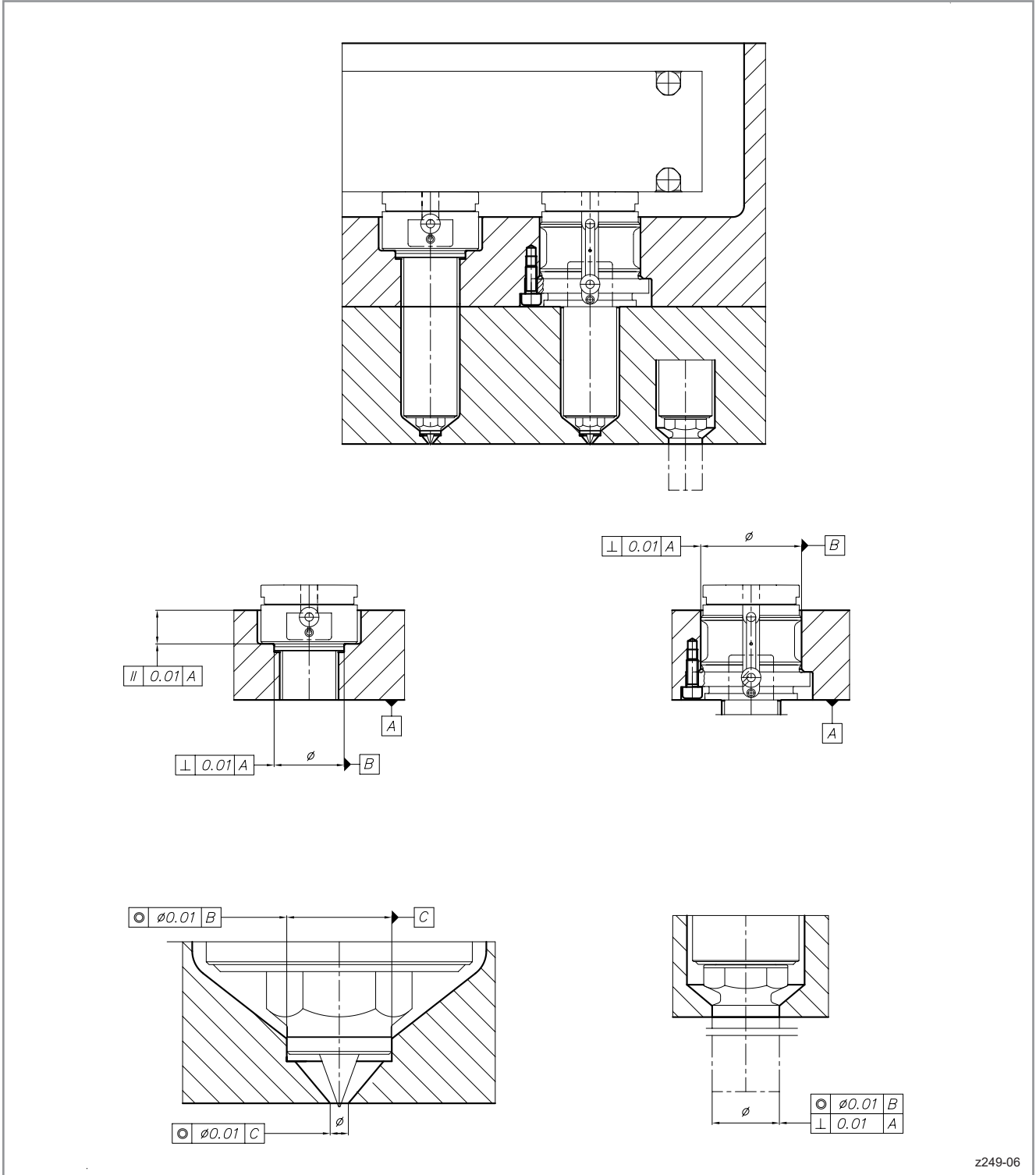
Zentrierringe
Angeißbuchsen
Locating rings
Sprue bushings

Verteilersysteme
Manifold systems

Heißkanaldüse Ø 12 mm
Nozzle Ø 12 mm
HPS III

Allgemeine
Einbauhinweise
General
Assembly notes

Zubehör
Accessories



z249-06

HPS III-S Ø 12 mm
Vorkammerbuchsen

für Heißkanaldüse 95408-V01 ... -A (-W4)
 95409-V01 ... -A (-W4)

84008 ... Standardgeometrie
84009 ... mit Kugelkalotte für verstärkte Materialien

Maß X: 036 / 050 / 070 / 090 / 110 / 130 / 150 mm

X>150: bei X= 200 / 250 / 300 / 350 mm
 Vorkammerhülse 84007 ... verwenden

ØD: min. 2,0 mm
 max. 4,0 mm

Werkstoffoption:

- V01 Standardmaterial
- V02 verschleißfest

HPS III-S Ø 12 mm
Gate bushes

For nozzle 95408-V01 ... -A (-W4)
 95409-V01 ... -A (-W4)

84008 ... Standard geometry
84009 ... With ball geometry for reinforced materials

Dim. X: 036 / 050 / 070 / 090 / 110 / 130 / 150 mm

X>150: When X= 200 / 250 / 300 / 350 mm
 please use locating bush 84007 ...

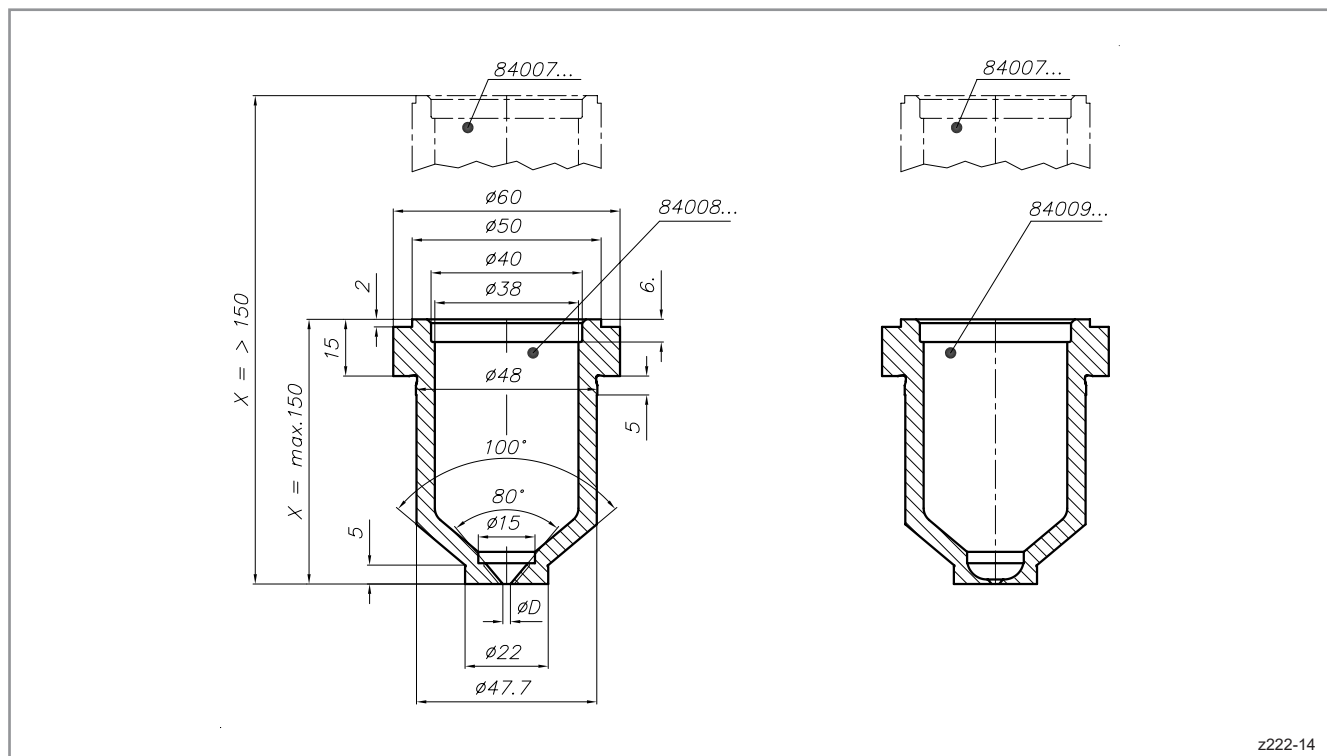
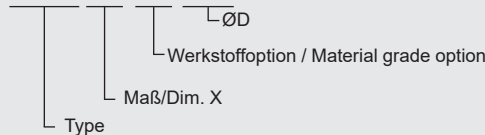
ØD: min 2.0 mm
 max 4.0 mm

Material grade option:

- V01 Standard material
- V02 wear resistant

Bestellbeispiel/Ordering Example:

84008.050-V01/Ø2,0



z222-14

HPS III - 230V

Heißkanaldüsen · Nozzles

EWIKON

HPS III-S Ø 12 mm

Vorkammerbuchsen

HPS III-S Ø 12 mm

Gate bushes

für Heißkanaldüse **95408-V01 . . . -D**
 95409-V01 . . . -D

For nozzle **95408-V01 . . . -D**
 95409-V01 . . . -D

84010 . . . Standard

84010 . . . Standard

Maß X: 036 / 050 / 070 / 090 / 110 / 130 / 150 mm

Maß X: 036 / 050 / 070 / 090 / 110 / 130 / 150 mm

X>150: bei X= 200 / 250 / 300 / 350 mm
 Vorkammerhülse 84007 . . . verwenden

X>150: When X= 200 / 250 / 300 / 350 mm
 please use locating bush 84007 . . .

ØD: min. 3,5 mm
 max. 5,0 mm

ØD: min 3.5 mm
 max 5.0 mm

Werkstoffoption:

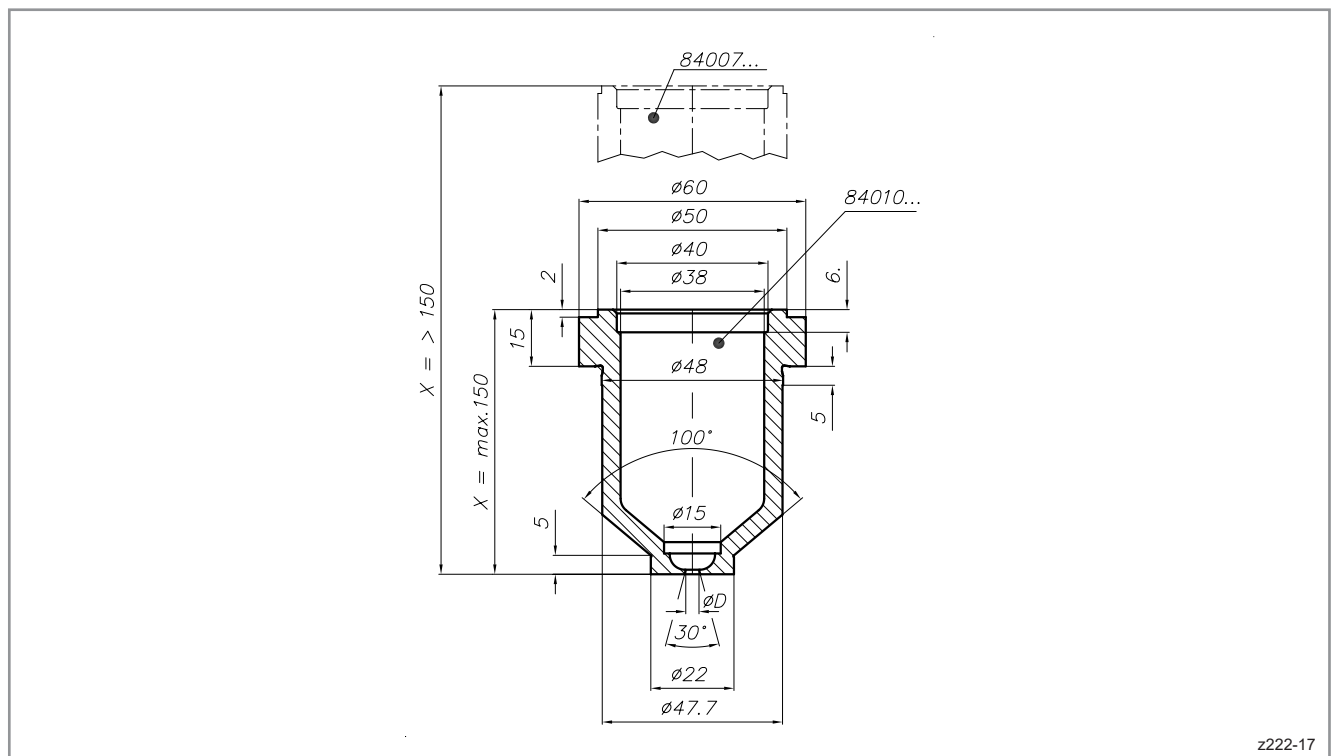
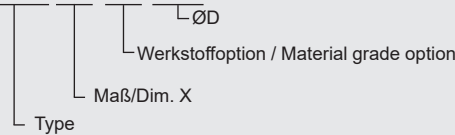
- V01** Standardmaterial
- V02** verschleißfest

Material grade option:

- V01** Standard material
- V02** wear resistant

Bestellbeispiel/Ordering Example:

84010.050-V01/Ø3,5



z222-17

HPS III · 230V

Heißkanaldüsen · Nozzles



Einzeldüsen
Single nozzles

HPS III-S Ø 12 mm Vorkammerbuchsen

Vorkammerhülse

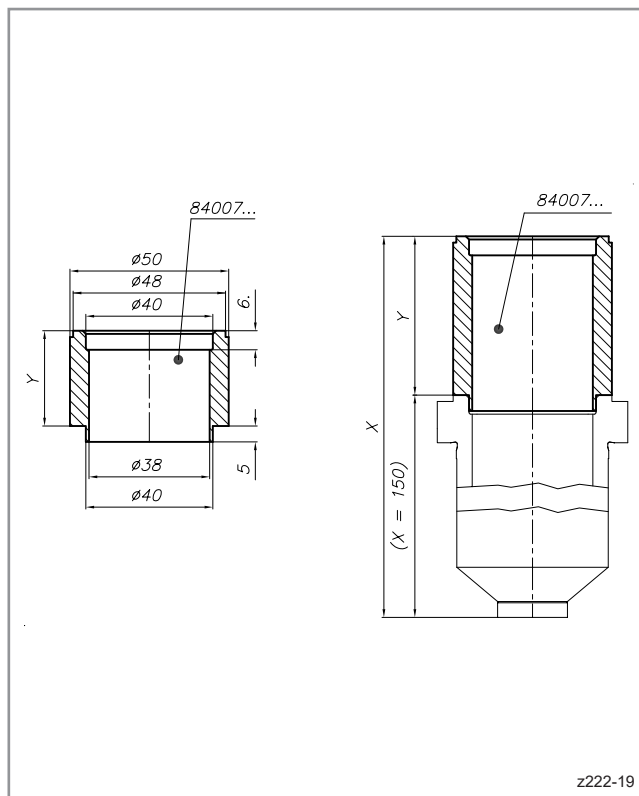
Locating bush

84007 . . .
für Heißkanaldüsen
X > 150

84007 . . .
For nozzles
X > 150

Artikel Nr./Article no.	Maß/Dim. X	Maß/Dim. Y
84007.050	200	050
84007.100	250	100
84007.150	300	150
84007.200	350	200

HPS III-S Ø 12 mm Gate bushes



Zentrier-
ringe
Angleßbuchsen
Locating rings
Sprue bushings

Verteilersysteme
Manifold systems

Heißkanaldüse Ø 12 mm
Nozzle Ø 12 mm

HPS III

Allgemeine
Einbauhinweise
General
Assembly notes

Zubehör
Accessories