

Inhalt/Content

2 - 5	Übersicht Overview
6 - 13	HPS III-S Ø 9 mm
14 - 20	Einbauhinweise Assembly notes
21 - 23	Vorkammerbuchsen Gate bushes

Alle Maße in diesem Katalog beziehen sich auf EWIKON Heißkanalkomponenten im aufgeheizten Betriebszustand

All dimensions in this catalogue refer to EWIKON hotrunner components in heated operating condition

Heißkanaldüse Ø 9 mm · Nozzle Ø 9 mm

Einzeldüsen
Single nozzles

Zentrierringe
Angeißbuchsen
Locating rings
Sprue bushings

Verteilersysteme
Manifold systems

**Heißkanaldüse Ø 9 mm
Nozzle Ø 9 mm**
HPS III

Allgemeine
Einbauhinweise
General
Assembly notes

Zubehör
Accessories

HPS III · 230V

Heißkanaldüsen · Nozzles

EWIKON

Einzeldüsen
Single nozzles

HPS III-S Ø 9 mm Übersicht

Außenbeheizt, mit Spitzendichtung
Standardmontage 95308-V01 . . .
Frontmontage 95309-V01 . . .

- 1 Einzusetzen mit
Druckstück 17536 für Verteiler

HPS III-S Ø 9 mm Overview

Externally heated, with tip sealing technology
Standard installation 95308-V01 . . .
Front installation 95309-V01 . . .

- 1 For use with pressure pad
17536 for manifold

Zentrierringe
Angeleßbuchsen
Locating rings
Sprue bushings

Verteilersysteme
Manifold systems

Heißkanaldüse Ø 9 mm
Nozzle Ø 9 mm

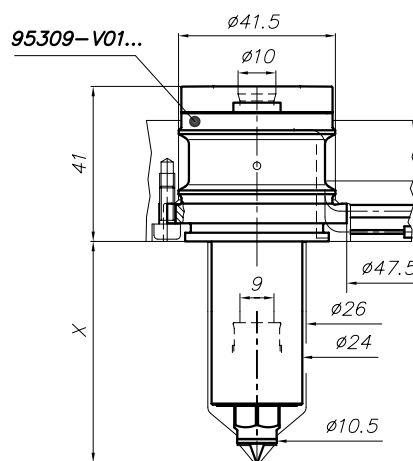
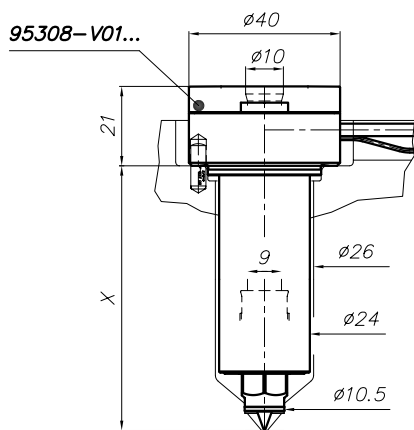
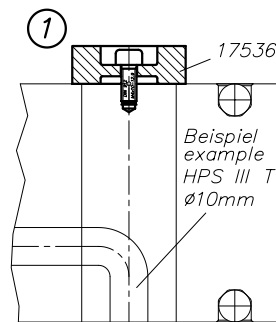
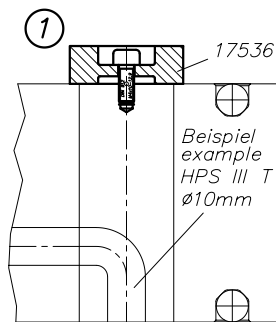
HPS III

Allgemeine
Einbauhinweise
General
Assembly notes

Zubehör
Accessories

HPS III-S Ø 9 mm
Übersicht

HPS III-S Ø 9 mm
Overview



z219-20

HPS III-S Ø 9 mm
Übersicht

Außenbeheizt, mit Spitzendichtung
Standardmontage 95308-V01 . . .
Frontmontage 95309-V01 . . .

Anspritzgeometrien

Düsen spitze mit Spitze

- A Kontur direkt im Einsatz (2)
- A Kontur direkt im Einsatz mit Kugelkalotte (3)
für schnellerstarrende oder verstärkte Materialien
- A Vorkammerbuchse Standard
- A Vorkammerbuchse mit Kugelkalotte
für schnellerstarrende oder verstärkte Materialien
- B1 Schraubvorkammer Standard
- B2 Schraubvorkammer mit Kugelkalotte
für schnellerstarrende oder verstärkte Materialien
- C1 verlängerte Schraubvorkammer Standard
- C2 verlängerte Schraubvorkammer mit Kugelkalotte
für schnellerstarrende oder verstärkte Materialien

Düsen spitze offen

- D Kontur direkt im Einsatz
- D Vorkammerbuchse Standard
- E Schraubvorkammer Standard
- F verlängerte Schraubvorkammer

HPS III-S Ø 9 mm
Overview

Externally heated, with tip sealing technology
Standard installation 95308-V01 . . .
Front installation 95309-V01 . . .

Gating geometries

Nozzle insert with tip

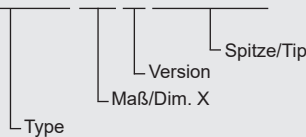
- A Contour directly in the insert (2)
- A Contour directly in the insert with ball geometry (3)
for rapidly freezing or reinforced materials
- A Standard gate bush
- A Gate bush with ball geometry
for rapidly freezing or reinforced materials
- B1 Standard screw-on gate bush
- B2 Screw-on gate bush with ball geometry
for rapidly freezing or reinforced materials
- C1 Extended standard screw-on gate bush
- C2 Extended screw-on gate bush with ball geometry
for rapidly freezing or reinforced materials

Open tip

- D Contour directly in the insert
- D Standard gate bush
- E Standard screw-on gate bush
- F Extended screw-on gate bush

Bestellbeispiel/Ordering Example:

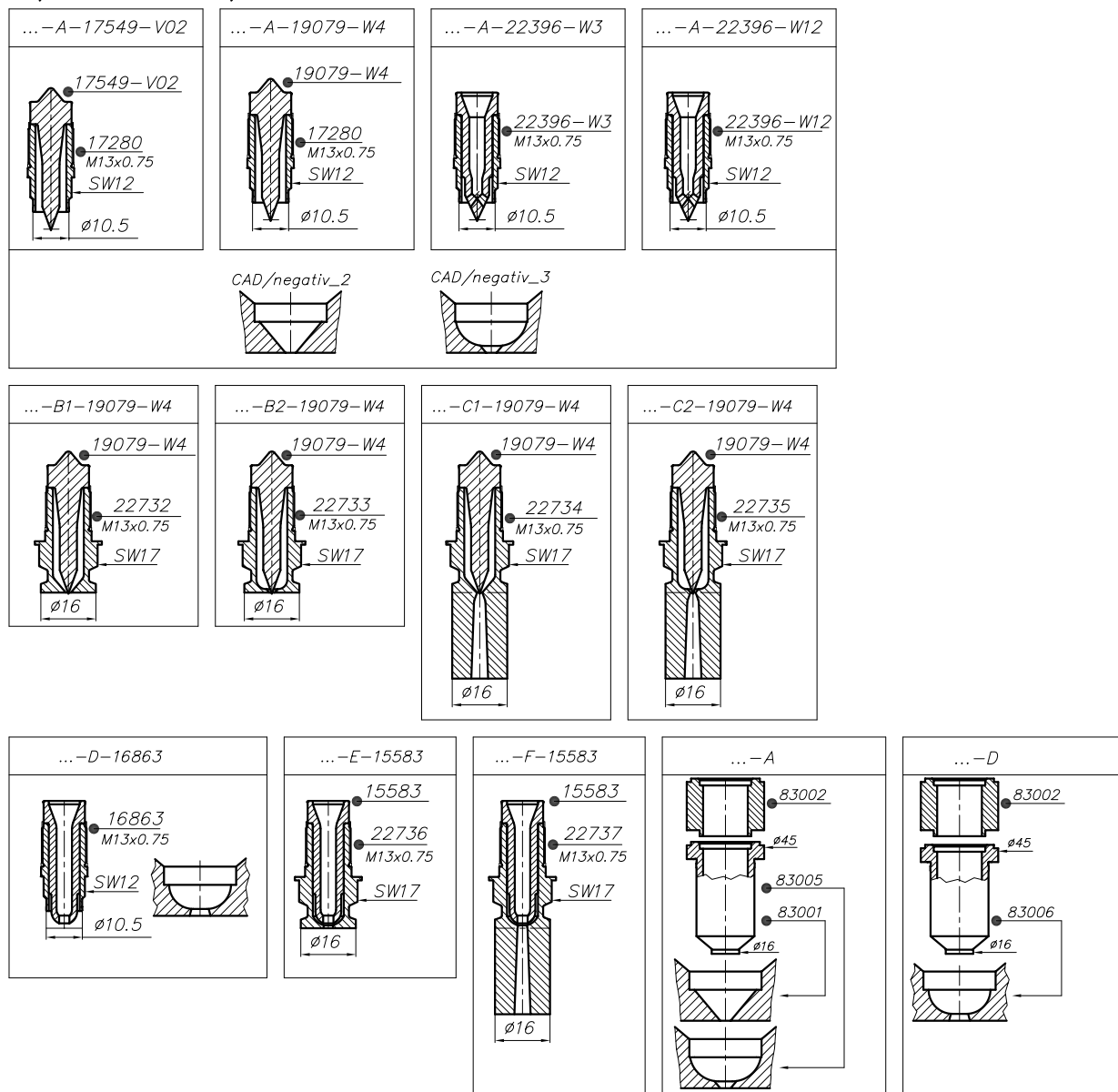
95308-V01.050-A-17549-V02



HPS III-S Ø 9 mm
Übersicht

HPS III-S Ø 9 mm
Overview

Ø9/95308-V01.../95309-V01...



z219-21

HPS III - 230V

Heißkanaldüsen · Nozzles

EWIKON

Einzeldüsen
Single nozzles

HPS III-S Ø 9 mm Heißkanaldüse Version -A

HPS III-S Ø 9 mm Nozzle version -A

**-A Kontur direkt im Einsatz
oder mit Vorkammerbuchse**

**-A Contour directly in the insert or
with gate bush**

Standardmontage 95308-V01 . . .

Standard installation 95308-V01 . . .

Düsen spitze mit Spitze

Nozzle insert with tip

Maß X: 050 / 070 / 090 / 110 / 130 / 150
180 / 200 mm

Dim. X: 050 / 070 / 090 / 110 / 130 / 150
180 / 200 mm

X = Düsenkörperunterkante bis Artikeloberfläche

X = Lower edge of nozzle body to article surface

Anspritz-ØD: min. 1,5 mm, max. 3,5 mm

Gate-ØD: min. 1.5 mm, max. 3.5 mm

2 Standard

2 Standard

3 Kugelkalotte für schnellerstarrende
oder verstärkte Materialien

3 Ball geometry for rapidly freezing
or reinforced materials

Zentrierringe
Angießbuchsen
Locating rings
Sprue bushings

Verteilersysteme
Manifold systems

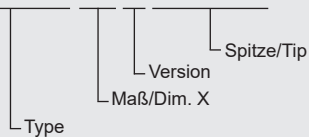
Heißkanaldüse Ø 9 mm
Nozzle Ø 9 mm

HPS III

Allgemeine
Einbauhinweise
General
Assembly notes

Bestellbeispiel/Ordering Example:

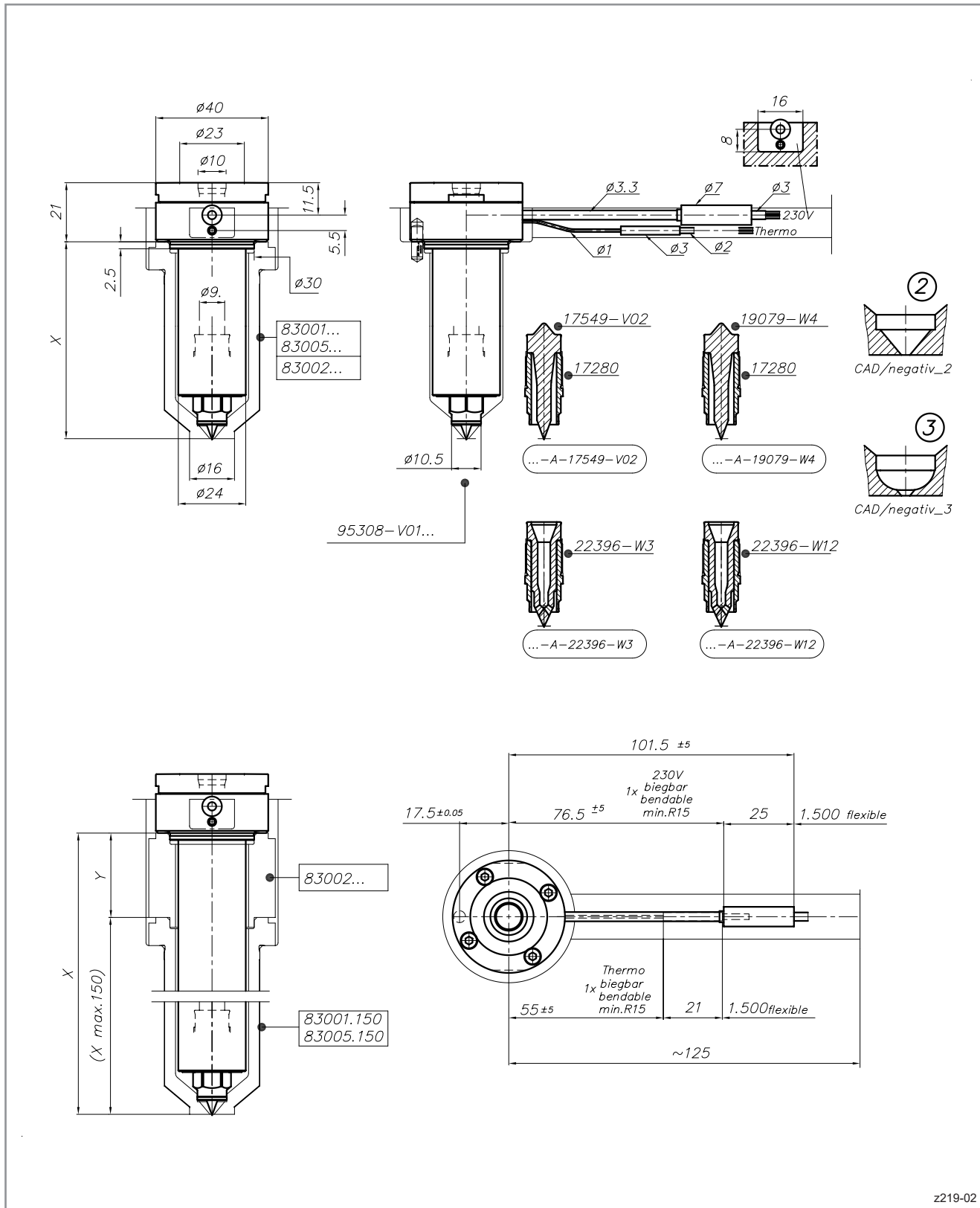
95308-V01.050-A-17549-V02



Zubehör
Accessories

HPS III-S Ø 9 mm
 Heißkanaldüse Version -A

HPS III-S Ø 9 mm
 Nozzle version -A



z219-02

HPS III - 230V

Heißkanaldüsen · Nozzles



HPS III-S Ø 9 mm Heißkanaldüse Version -A

HPS III-S Ø 9 mm Nozzle version -A

**-A Kontur direkt im Einsatz
oder mit Vorkammerbuchse**

**-A Contour directly in the insert or
with gate bush**

Frontmontage 95309-V01 . . .

Front installation 95309-V01 . . .

Düsen spitze mit Spitze

Nozzle insert with tip

Maß X: 030 / 050 / 070 / 090 / 110 / 130 / 160 / 180 mm

Dim. X: 030 / 050 / 070 / 090 / 110 / 130 / 160 / 180 mm

X = Düsenkörperunterkante bis Artikeloberfläche

X = Lower edge of nozzle body to article surface

Anspritz-ØD: min. 1,5 mm, max. 3,5 mm

Gate-ØD: min. 1.5 mm, max. 3.5 mm

2 Standard

2 Standard

3 Kugelkalotte für schnellerstarrende
oder verstärkte Materialien

3 Ball geometry for rapidly freezing
or reinforced materials

Einzeldüsen
Single nozzles

Zentrierringe
Angeißbuchsen
Locating rings
Sprue bushings

Verteilersysteme
Manifold systems

Heißkanaldüse Ø 9 mm
Nozzle Ø 9 mm

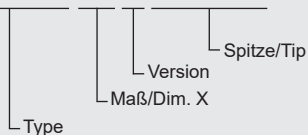
HPS III

Allgemeine
Einbauhinweise
General
Assembly notes

Zubehör
Accessories

Bestellbeispiel/Ordering Example:

95309-V01.050-A-17549-V02



HPS III · 230V

Heißkanaldüsen · Nozzles



Einzeldüsen
Single nozzles

Zentrierringe
Angeißbuchsen
Locating rings
Sprue bushings

Verteilersysteme
Manifold systems

Heißkanaldüse Ø 9 mm
Nozzle Ø 9 mm

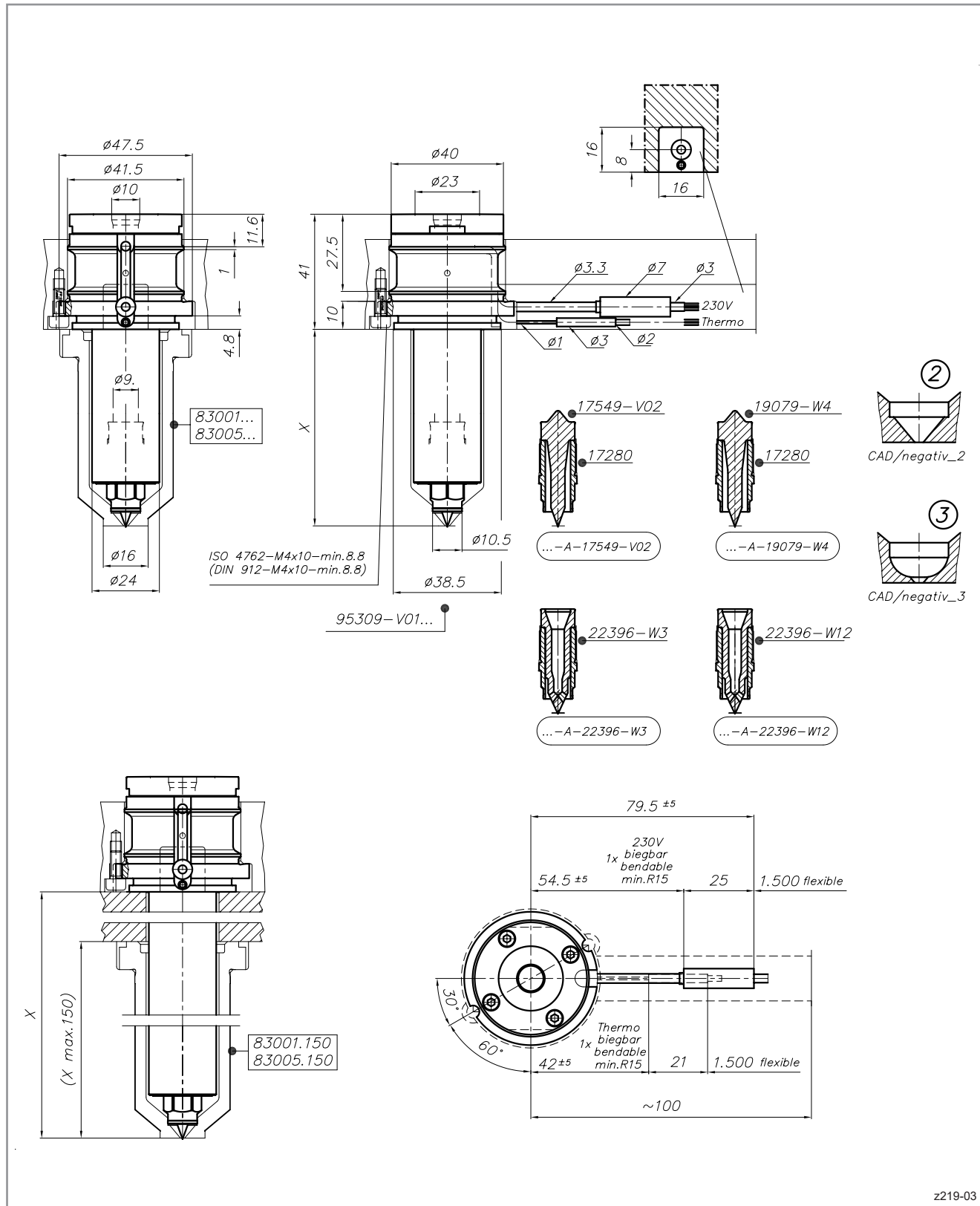
HPS III

Allgemeine
Einbauhinweise
General
Assembly notes

Zubehör
Accessories

HPS III-S Ø 9 mm Heißkanaldüse Version -A

HPS III-S Ø 9 mm Nozzle version -A



HPS III - 230V

Heißkanaldüsen · Nozzles

EWIKON

Einzeldüsen
Single nozzles

HPS III-S Ø 9 mm

Heißkanaldüse Version -B1/-B2 · -C1/-C2

HPS III-S Ø 9 mm

Nozzle version -B1/B2 · -C1/-C2

- B1 Schraubvorkammer Standard
- B2 Schraubvorkammer mit Kugelkalotte für schnellerstarrende oder verstärkte Materialien

- B1 Standard screw-on gate bush
- B2 Screw-on gate bush with ball geometry for rapidly freezing or reinforced materials

Standardmontage 95308-V01 . . .
Frontmontage 95309-V01 . . .

Standard installation 95308-V01 . . .
Front installation 95309-V01 . . .

Düsen spitze mit Spitze

Nozzle insert with tip

Anspritz-ØD: min. 1,5 mm, max. 3,5 mm

Gate-ØD: min. 1.5 mm, max. 3.5 mm

- C1 verlängerte Schraubvorkammer Standard
- C2 verlängerte Schraubvorkammer mit Kugelkalotte für schnellerstarrende oder verstärkte Materialien

- C1 Extended standard screw-on gate bush
- C2 Extended screw-on gate bush with ball geometry for rapidly freezing or reinforced materials

Standardmontage 95308-V01 . . .
Frontmontage 95309-V01 . . .

Standard installation 95308-V01 . . .
Front installation 95309-V01 . . .

Düsen spitze mit Spitze

Nozzle insert with tip

Anspritz-ØD: min. 1,5 mm, max. 3,5 mm

Gate-ØD: min. 1.5 mm, max. 3.5 mm

Zentrierringe
Angeißbuchsen
Locating rings
Sprue bushings

Verteilersysteme
Manifold systems

Heißkanaldüse Ø 9 mm
Nozzle Ø 9 mm
HPS III

Allgemeine
Einbauhinweise
General
Assembly notes

Zubehör
Accessories

HPS III-S Ø 9 mm
 Heißkanaldüse Version -B1/-B2 · -C1/-C2

HPS III-S Ø 9 mm
 Nozzle version -B1/B2 · -C1/-C2

Version -B1/-B2

95308-V01...-B1/B2
 95309-V01...-B1/B2

19079-W4
 22732
 SW17
 øD
 ...-B1-19079-W4

19079-W4
 22733
 SW17
 øD
 ...-B2-19079-W4

z219-04

Version -C1/-C2

95308-V01...-C1/C2
 95309-V01...-C1/C2

19079-W4
 22734
 SW17
 øD
 ...-C1-19079-W4

19079-W4
 22735
 SW17
 øD
 ...-C2-19079-W4

z219-05

HPS III - 230V

Heißkanaldüsen · Nozzles

EWIKON

Einzeldüsen
Single nozzles

HPS III-S Ø 9 mm Heißkanaldüse Version -D · -E · -F

HPS III-S Ø 9 mm Nozzle version -D · -E · -F

-D Kontur direkt im Einsatz oder mit Vorkammerbuchse Standard

-D Contour directly in the insert or with standard gate bush

Standardmontage 95308-V01 . . .
Frontmontage 95309-V01 . . .

Standard installation 95308-V01 . . .
Front installation 95309-V01 . . .

Düsen spitze offen Ø 3,0 mm

Open tip Ø 3.0 mm

Anspritz-ØD: min. 2,5 mm, max. 4,0 mm

Gate-ØD: min. 2.5 mm, max. 4.0 mm

-E Schraubvorkammer Standard

-E Standard screw-on gate bush

Standardmontage 95308-V01 . . .
Frontmontage 95309-V01 . . .

Standard installation 95308-V01 . . .
Front installation 95309-V01 . . .

Düsen spitze offen Ø 3,0 mm

Open tip Ø 3.0 mm

Anspritz-ØD: min. 2,5 mm, max. 4,0 mm

Gate-ØD: min. 2.5 mm, max. 4.0 mm

-F verlängerte Schraubvorkammer Standard

-F Extended standard screw-on gate bush

Standardmontage 95308-V01 . . .
Frontmontage 95309-V01 . . .

Standard installation 95308-V01 . . .
Front installation 95309-V01 . . .

Düsen spitze offen Ø 3,0 mm

Open tip Ø 3.0 mm

Anspritz-ØD: min. 2,5 mm, max. 4,0 mm

Gate-ØD: min. 2.5 mm, max. 4.0 mm

ACHTUNG:

ATTENTION:

Bei offenen Düsen muss der Anspritz-Ø der Vorkammergeometrie mindestens 0,5 mm kleiner sein als der Ø der Düsen spitze. Sollte ein anderer Anspritz-Ø gewünscht werden, bitte Rücksprache mit EWIKON.

Nozzles with open tip inserts
The gate diameter of the insert has to be at least 0.5 mm smaller than the diameter of the insert. Please contact EWIKON, if a different gate diameter is requested.

Zentrierringe
Angeißbuchsen
Locating rings
Sprue bushings

Verteilersysteme
Manifold systems

Heißkanaldüse Ø 9 mm
Nozzle Ø 9 mm

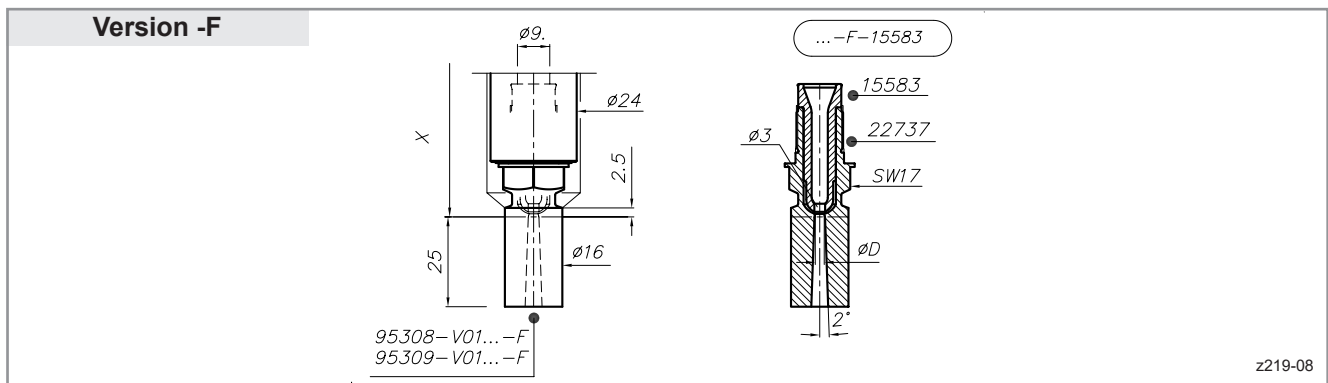
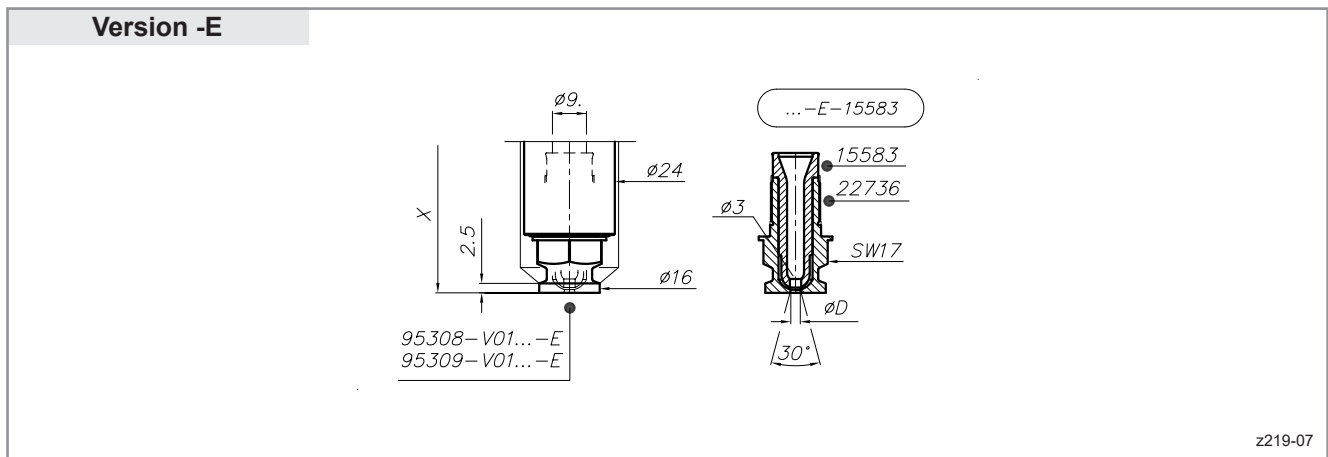
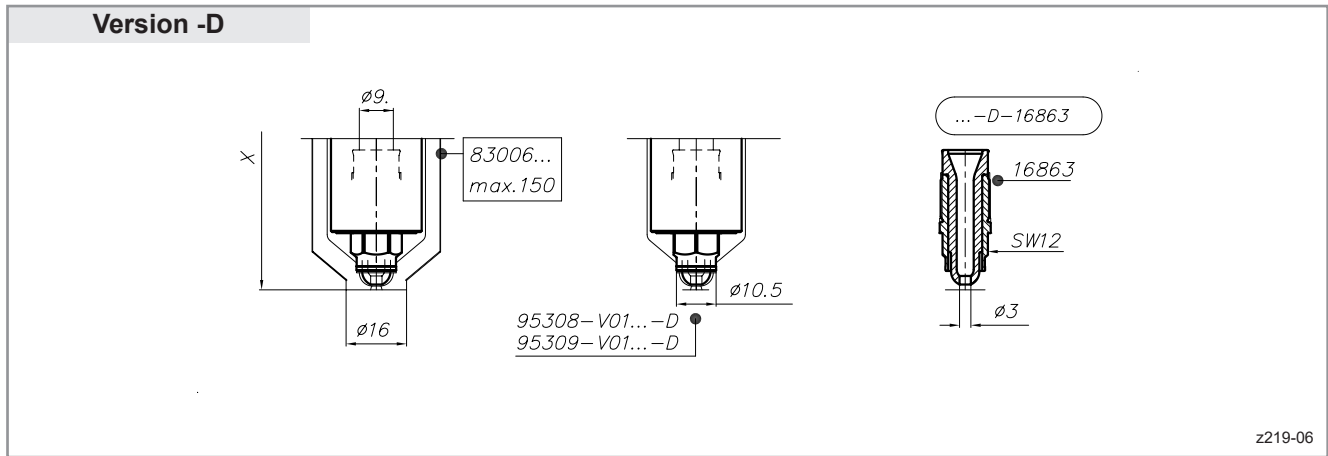
HPS III

Allgemeine
Einbauhinweise
General
Assembly notes

Zubehör
Accessories

HPS III-S Ø 9 mm
Heißkanaldüse Version -D · -E · -F

HPS III-S Ø 9 mm
Nozzle version -D · -E · -F



HPS III · 230V

Heißkanaldüsen · Nozzles

EWIKON

HPS III-S Ø 9 mm

Einbauhinweise

HPS III-S Ø 9 mm

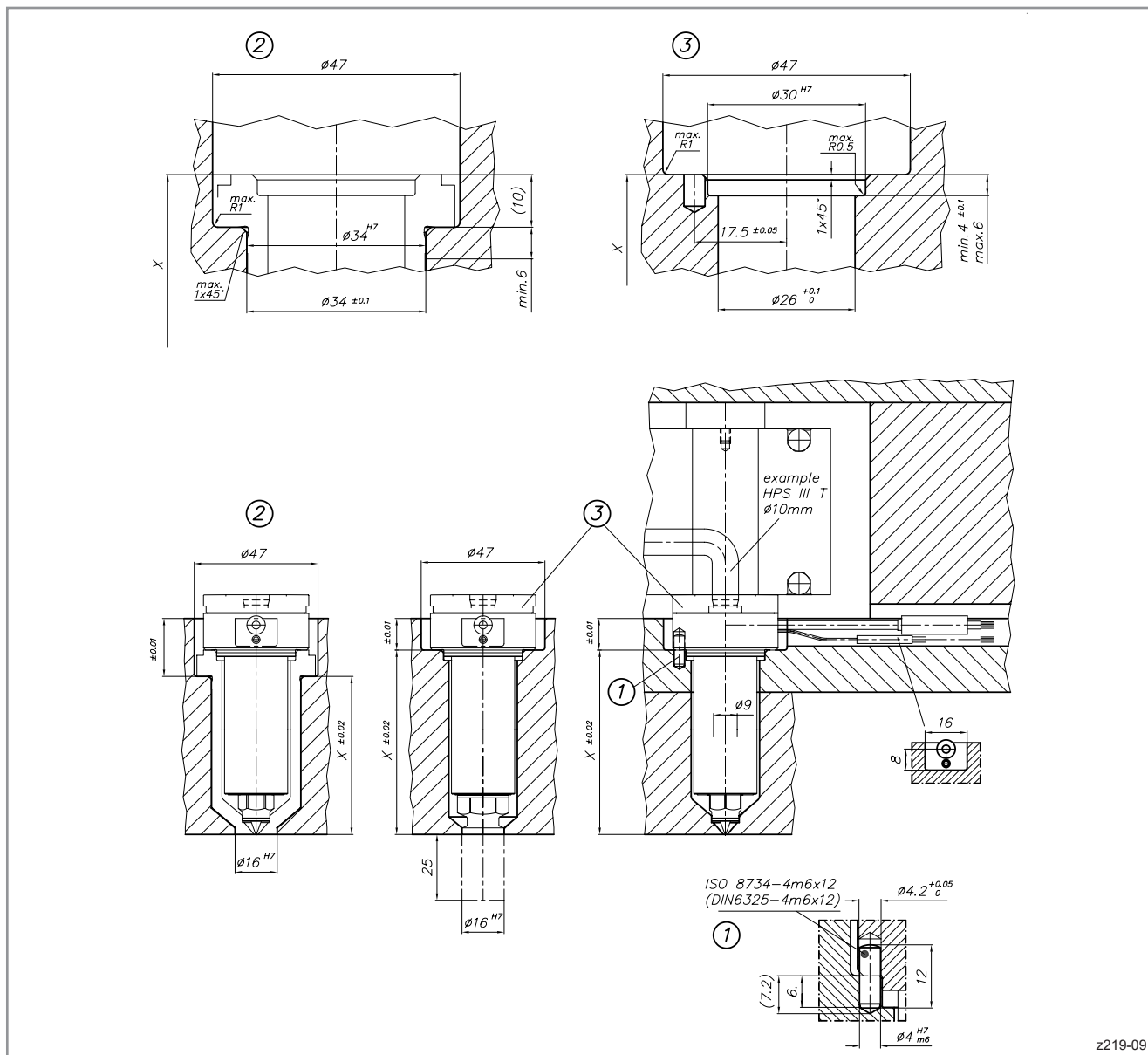
Assembly notes

Einbau Düsenkörper und -schaft
Standardmontage 95308-V01 ...

Installation of nozzle body and shaft
Standard installation 95308-V01 ...

- 1 Fixierung der Düse für den Spitzenwechsel im Werkzeug
- 2 Einbau mit Vorkammerbuchse
- 3 Einbau mit Schraubvorkammer oder direkt im Einsatz

- 1 Locating pin when tip inserts need to be exchanged in mould
- 2 Installation with gate bush
- 3 Installation with screw-on gate bush or directly in the insert



z219-09

HPS III-S Ø 9 mm
Einbauhinweise

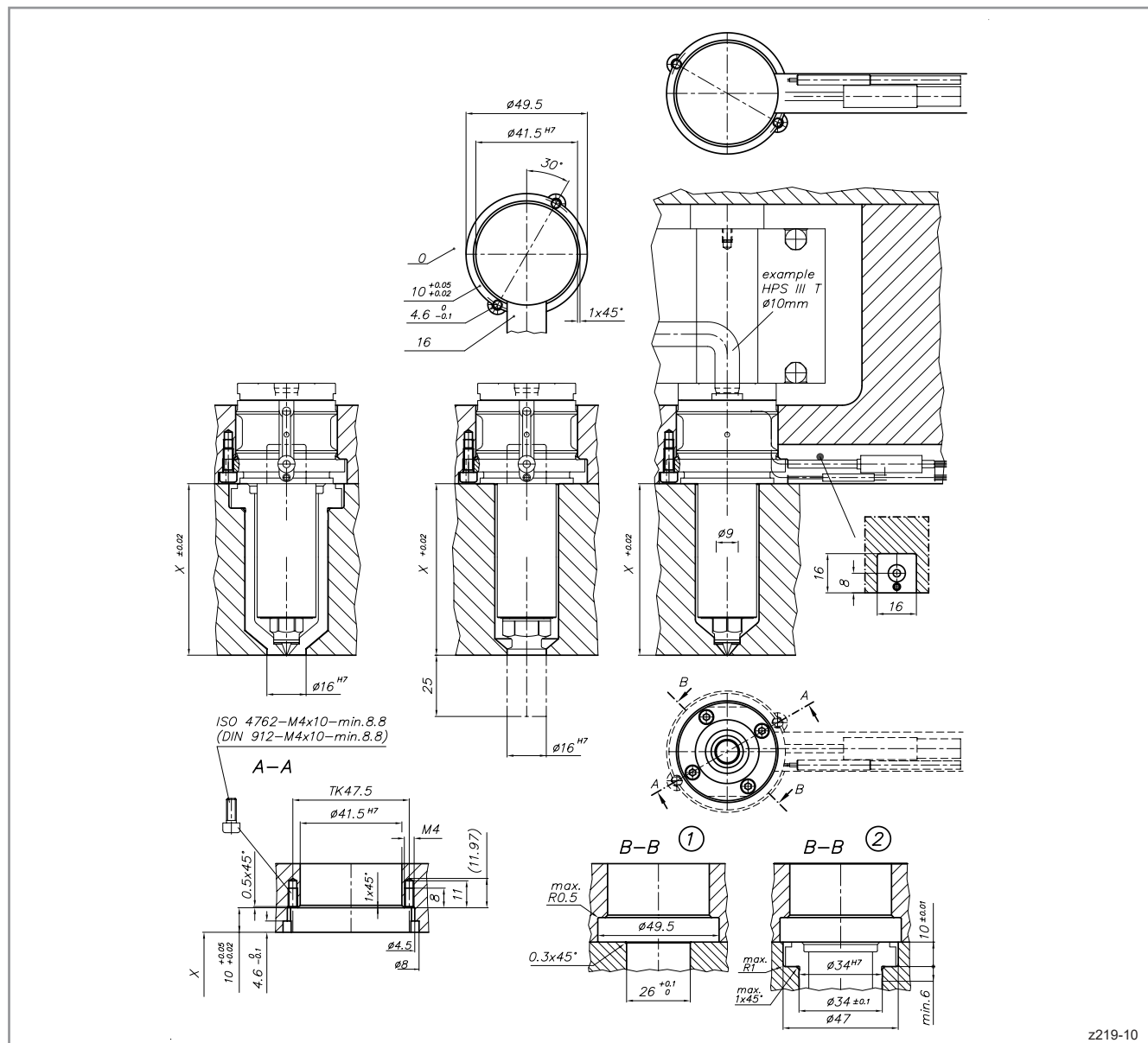
Einbau Düsenkörper und -schaft
Frontmontage 95309-V01 . . .

- 1 Einbau mit Schraubvorkammer oder direkt im Einsatz
- 2 Einbau mit Vorkammerbuchse

HPS III-S Ø 9 mm
Assembly notes

Installation of nozzle body and shaft
Front installation 95309-V01 . . .

- 1 Installation with screw-on gate bush or directly in the insert
- 2 Installation with gate bush



z219-10

HPS III-S Ø 9 mm
Einbauhinweise

HPS III-S Ø 9 mm
Assembly notes

Einbaugeometrie im Anspritzbereich
Kontur direkt im Einsatz
95308-V01 ... -A · 95309-V01 ... -A

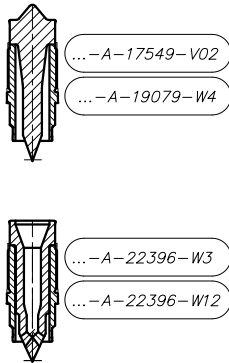
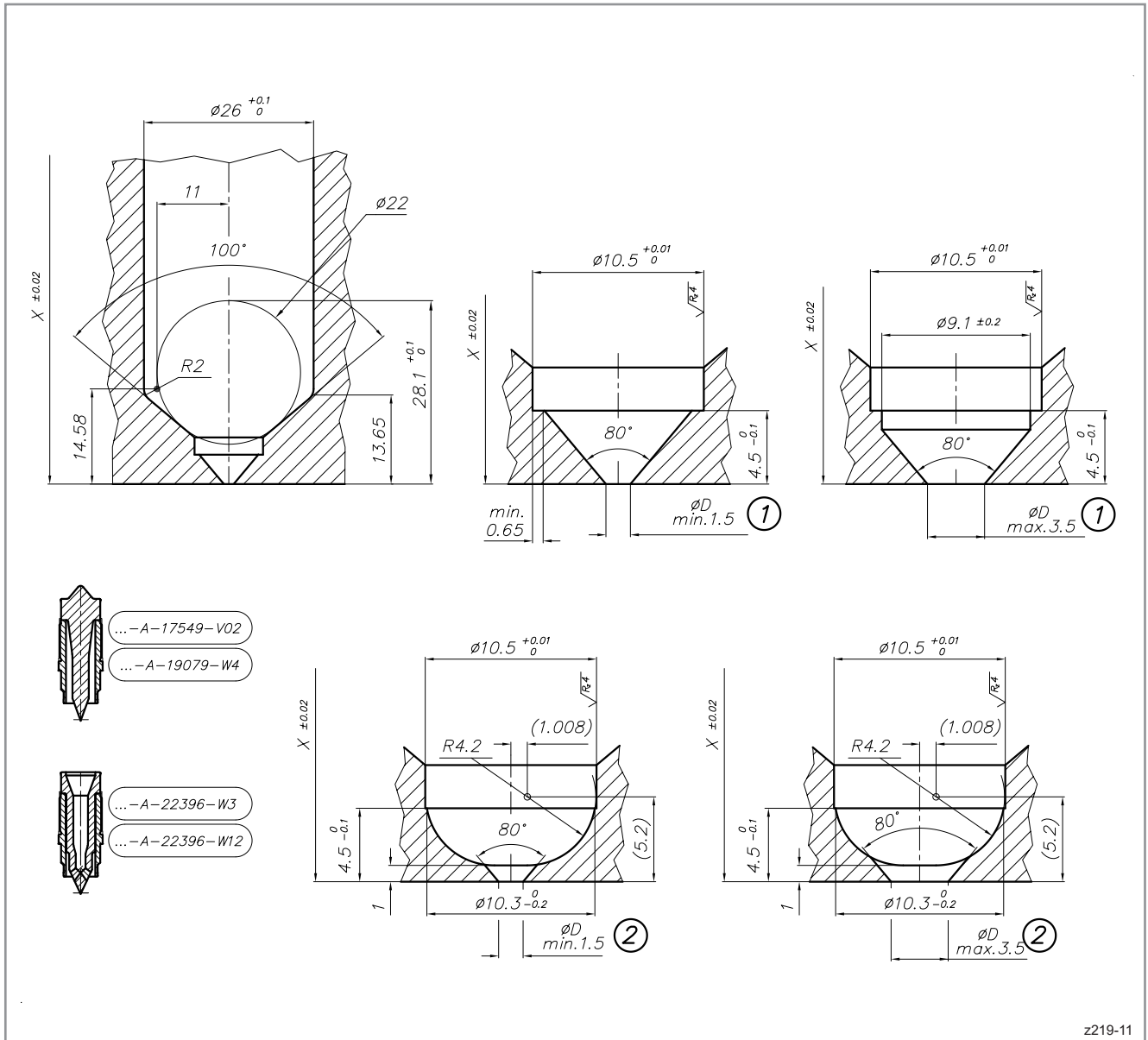
Installation geometry in the gate area
contour directly in the insert
95308-V01 ... -A · 95309-V01 ... -A

- 1 Standardgeometrie: $\varnothing D = 1,5 \text{ mm}$, max. 3,5 mm
- 2 mit Kugelkalotte für schnellerstarrende oder verstärkte Materialien, $\varnothing D = 1,5 \text{ mm}$, max. 3,5 mm

- 1 Standard geometry $\varnothing D = 1.5 \text{ mm}$, max 3.5 mm
- 2 With ball geometry for rapidly freezing or reinforced materials, $\varnothing D = 1.5 \text{ mm}$, max 3.5 mm

Empfehlung: Kontur vorfertigen und auf 52 HCR härten. Danach Anspritzgeometrie und Passung der Düsen Spitze fertigstellen.

Recommendation: Machine contour and harden to 52 HCR. Afterwards machine gate geometry and fit for nozzle tip.



z219-11

HPS III-S Ø 9 mm
Einbauhinweise

Einbaugeometrie im Anspritzbereich
Kontur direkt im Einsatz
95308-V01 . . . -D · 95309-V01 . . . -D

- 1 Standardgeometrie: $\varnothing D = 2,5$ mm
- 2 $\varnothing D$ max. = 4,0 mm

Empfehlung: Kontur vorfertigen und auf 52 HCR härten. Danach Anspritzgeometrie und Passung der Düsen Spitze fertigstellen.

Bei offenen Düsen muss der Anspritz- \varnothing der Vorkammergeometrie immer mindestens 0,5 mm kleiner sein als der \varnothing der Düsen Spitze. Sollte ein anderer Anspritz- \varnothing gewünscht werden, bitte Rücksprache mit EWIKON.

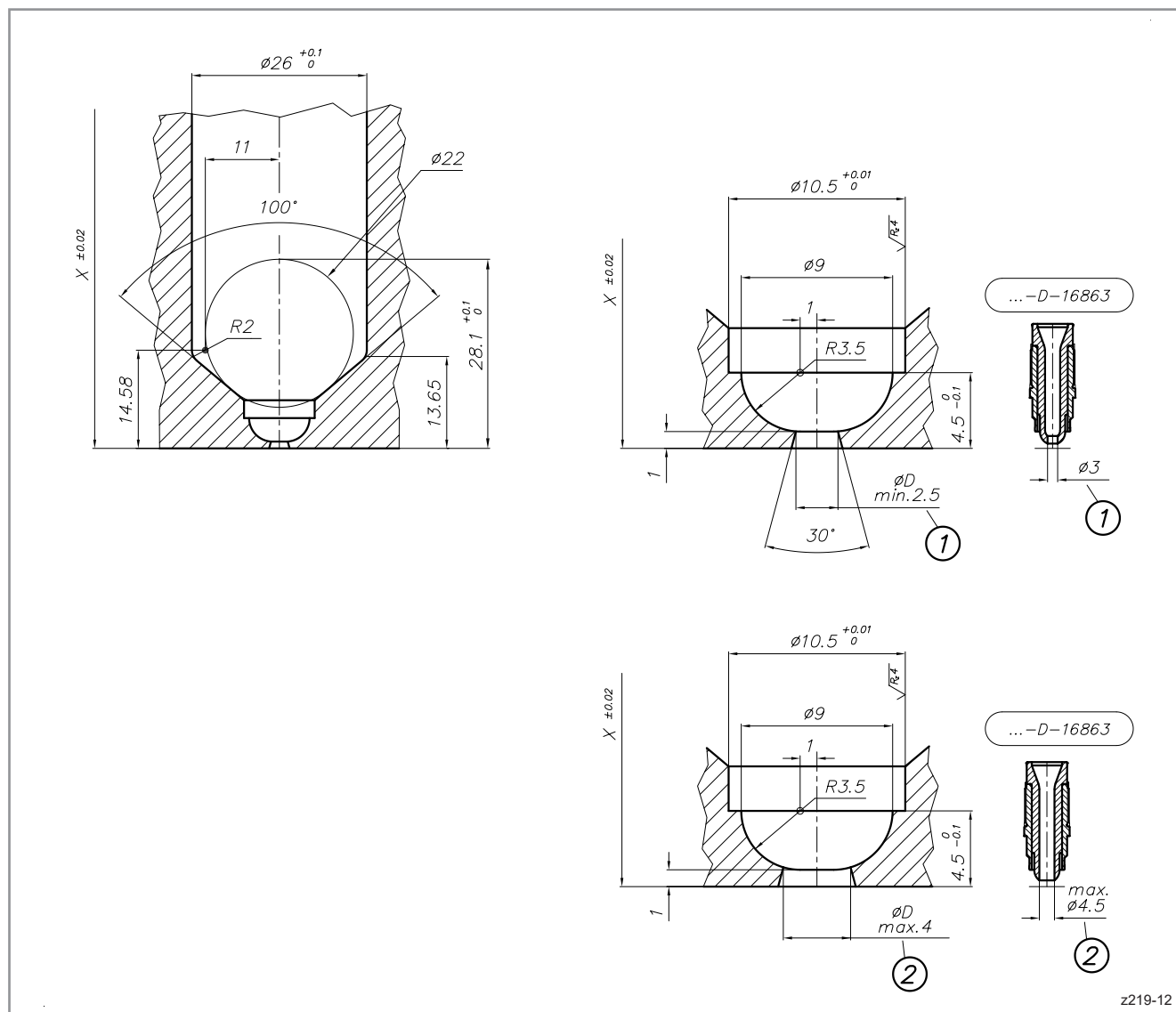
HPS III-S Ø 9 mm
Assembly notes

Installation geometry in the gate area
contour directly in the insert
95308-V01 . . . -D · 95309-V01 . . . -D

- 1 Standard geometry: $\varnothing D = 2.5$ mm
- 2 $\varnothing D$ max = 4.0 mm

Recommendation: Machine contour and harden to 52 HCR. Afterwards machine gate geometry and fit for nozzle tip.

Nozzles with open tip inserts
 The gate diameter of the insert has to be at least 0.5 mm smaller than the diameter of the insert. Please contact EWIKON, if a different gate diameter is requested.



z219-12

HPS III-S Ø 9 mm
Einbauhinweise

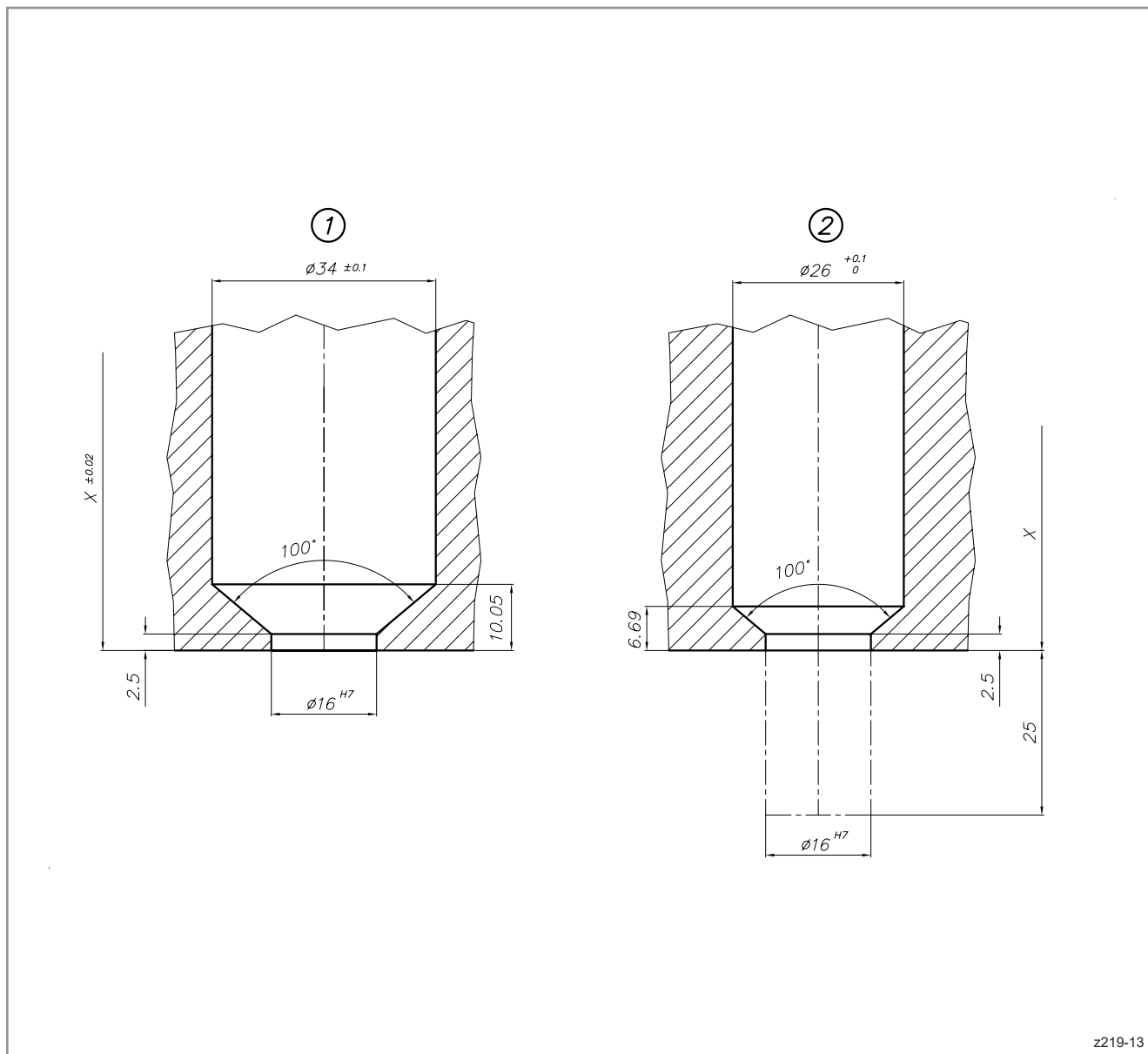
HPS III-S Ø 9 mm
Assembly notes

**Einbaugeometrie im Anspritzbereich
 mit Vorkammerbuchse/Schraubvorkammer**
95308-V01 ... · 95309-V01 ...

**Installation geometry in the gate area
 with gate bush/screw-on gate bush**
95308-V01 ... · 95309-V01 ...

- 1 Maß H = 2,0 mm
- 2 1 mm stirnseitig freistellen
- 3 0,5 mm freistellen

- 1 Installation with gate bush
- 2 Installation with screw-on gate bush



z219-13

HPS III-S Ø 9 mm
Einbauhinweise

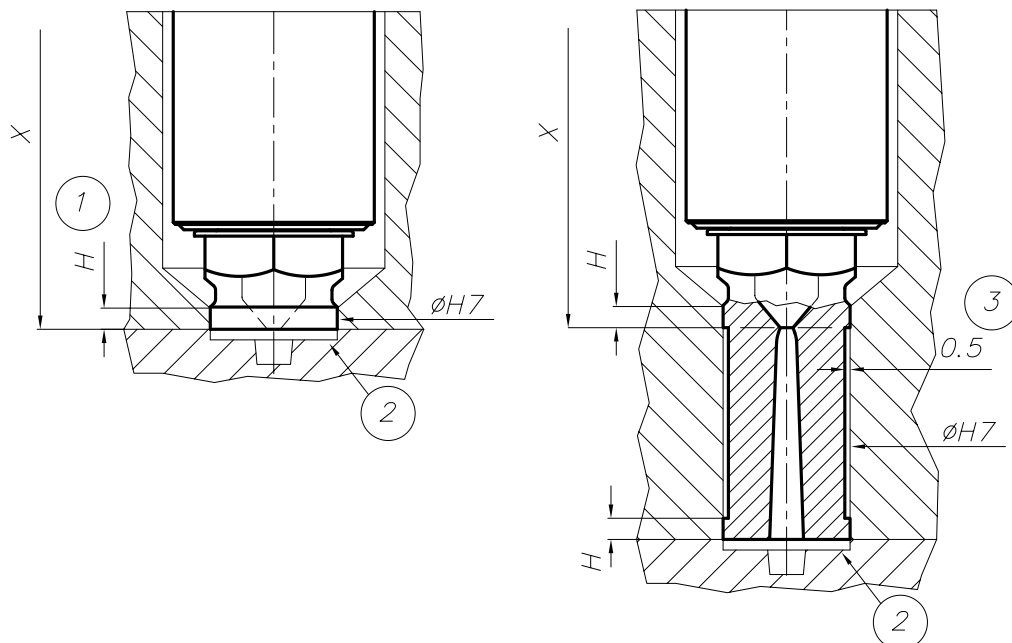
Einbauhinweis Schraubvorkammer
95308-V01 . . . · 95309-V01 . . .

- 1 Maß H = 2,5 mm
- 2 1 mm stirnseitig freistellen
- 3 0,5 mm freistellen

HPS III-S Ø 9 mm
Assembly notes

Assembly note screw-on gate bush
95308-V01 . . . · 95309-V01 . . .

- 1 Dim. H = 2.5 mm
- 2 1 mm recess on the face
- 3 0.5 mm recess



z372-01

HPS III - 230V

Heißkanaldüsen · Nozzles



Einzeldüsen
Single nozzles

HPS III-S Ø 9 mm
Einbauhinweise

HPS III-S Ø 9 mm
Assembly notes

Form- und Lagetoleranzen

Form and location tolerances

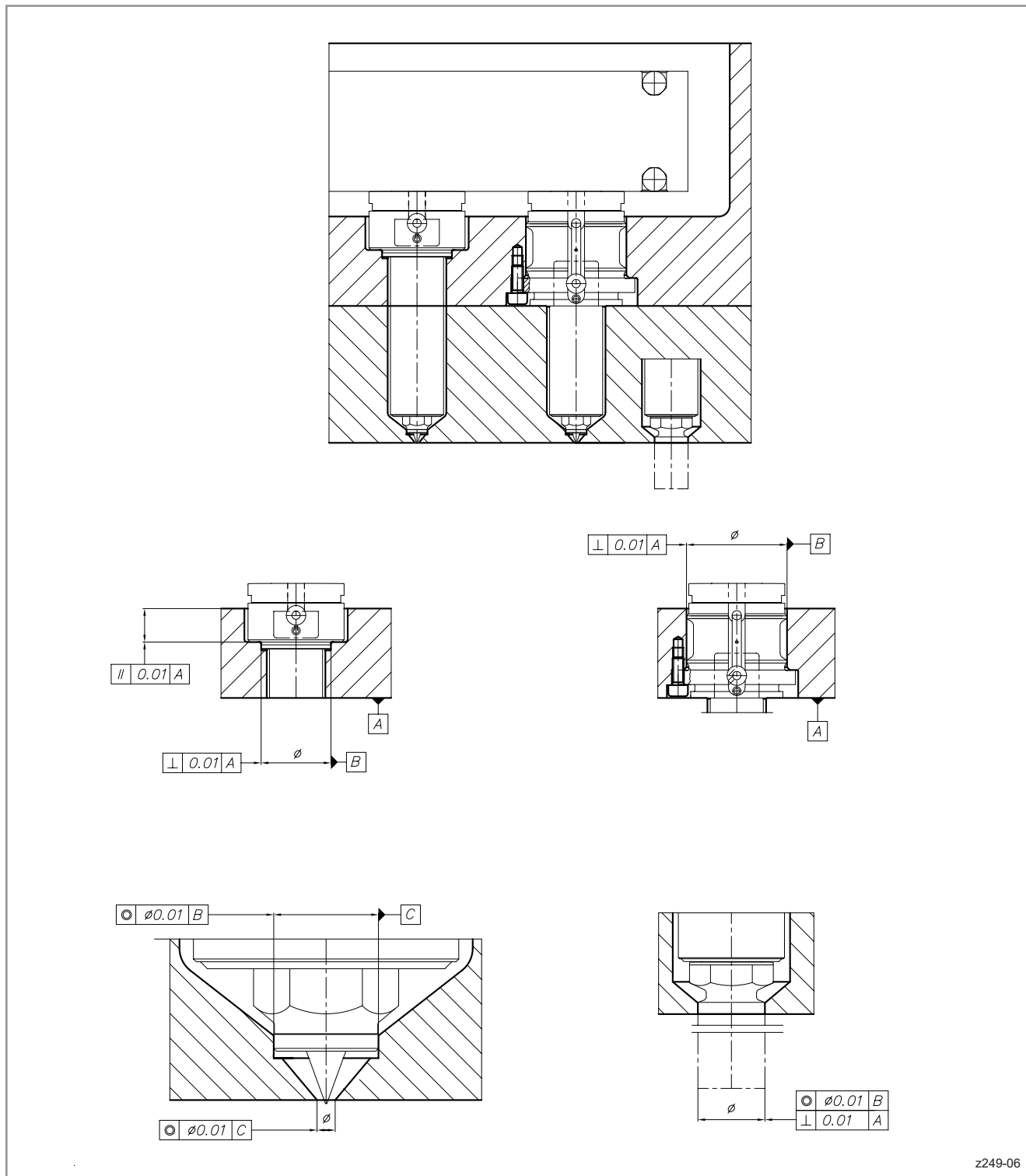
Zentrierringe
Angeißbuchsen
Locating rings
Sprue bushings

Verteilersysteme
Manifold systems

Heißkanaldüse Ø 9 mm
Nozzle Ø 9 mm
HPS III

Allgemeine
Einbauhinweise
General
Assembly notes

Zubehör
Accessories



z249-06

HPS III-S Ø 9 mm
Vorkammerbuchsen

für Heißkanaldüse 95308-V01 ... -A
 95309-V01 ... -A

83001 ... Standardgeometrie
83005 ... mit Kugelkalotte für verstärkte Materialien

Maß X: 027 / 030 / 050 / 070 / 090 / 110 / 130 / 150 mm

X>150: bei X= 180 / 200 mm
 Vorkammerhülse 83002 ... verwenden

ØD: min. 1,5 mm
 max. 3,5 mm

Werkstoffoption:

-V01 Standardmaterial
-V02 verschleißfest

HPS III-S Ø 9 mm
Gate bushes

For nozzle 95308-V01 ... -A
 95309-V01 ... -A

83001 ... Standard geometry
83005 ... With ball geometry for reinforced materials

Dim. X: 027 / 030 / 050 / 070 / 090 / 110 / 130 / 150 mm

X>150: When X= 180 / 200 mm
 please use locating bush 83002 ...

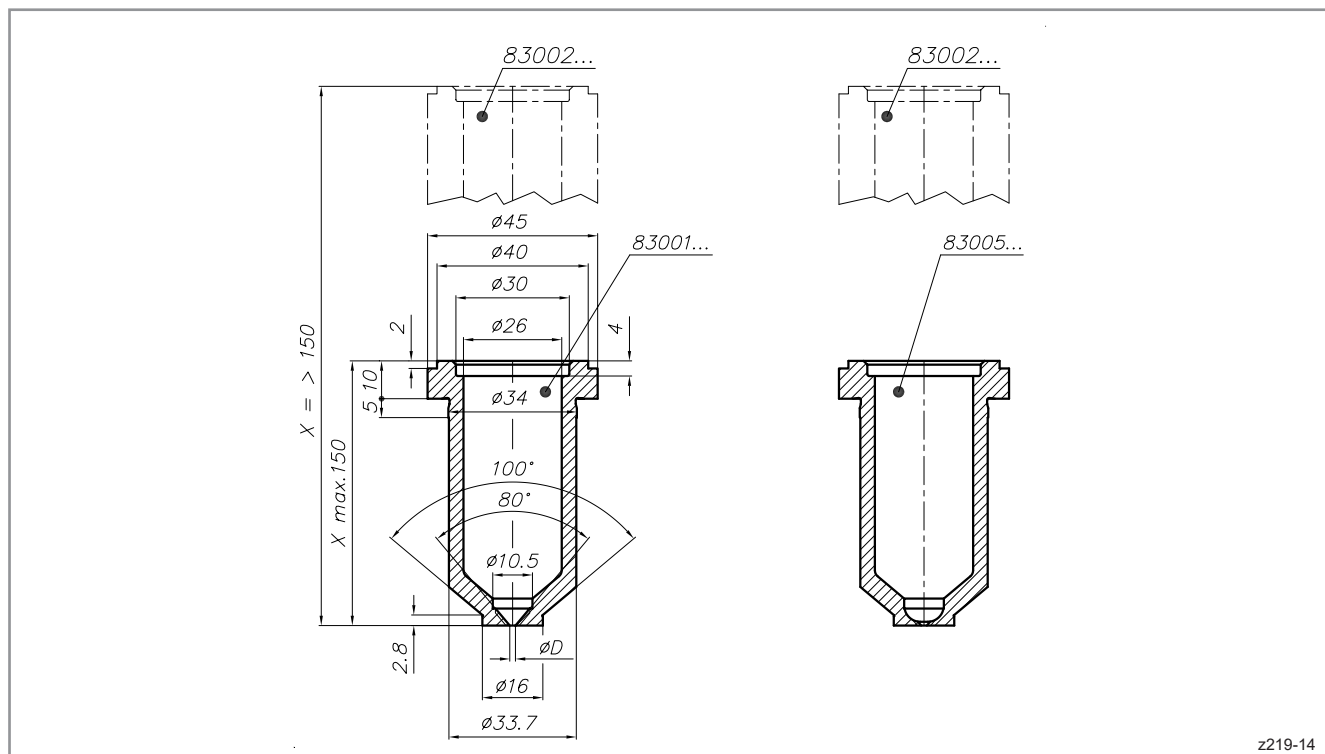
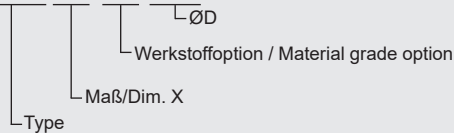
ØD: min 1.5 mm
 max 3.5 mm

Material grade option:

-V01 Standard material
-V02 wear resistant

Bestellbeispiel/Ordering Example:

83001.050-V01/Ø1,5



HPS III - 230V

Heißkanaldüsen · Nozzles



HPS III-S Ø 9 mm Vorkammerbuchs

HPS III-S Ø 9 mm Gate bushes

für Heißkanaldüse 95308-V01 . . . -D
95309-V01 . . . -D

For nozzle 95308-V01 . . . -D
95309-V01 . . . -D

83006 . . . Standardgeometrie

83006 . . . Standard geometry

Maß X: 027 / 030 / 050 / 070 / 090 / 110 / 130 / 150 mm

Maß X: 027 / 030 / 050 / 070 / 090 / 110 / 130 / 150 mm

X>150: bei X= 180 / 200 mm
Vorkammerhülse 83002 . . . verwenden

X>150: When X= 180 / 200 mm
please use locating bush 83002 . . .

ØD: min. 2,5 mm
max. 4,0 mm

ØD: min 2.5 mm
max 4.0 mm

Werkstoffoption:

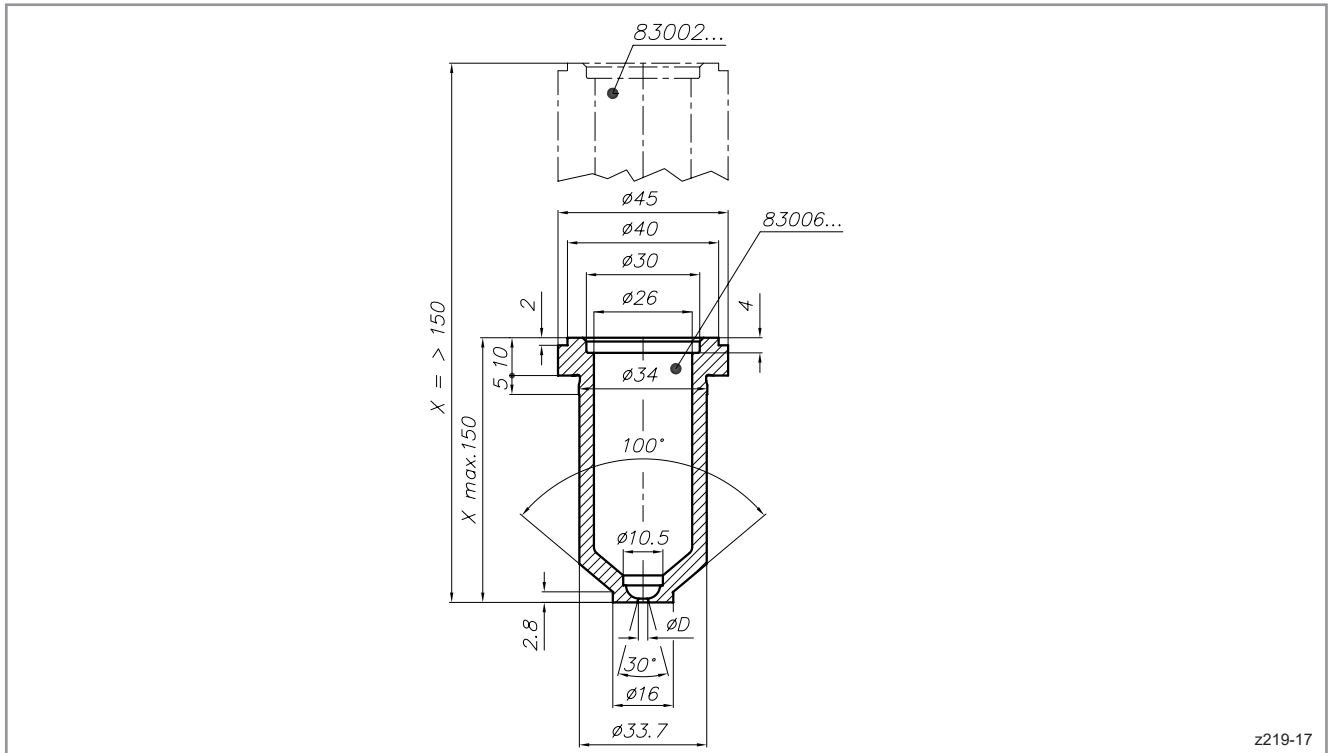
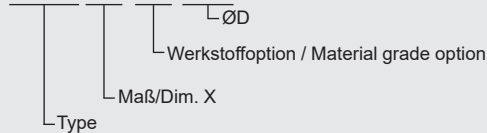
- V01 Standardmaterial
- V02 verschleißfest

Material grade option:

- V01 Standard material
- V02 wear resistant

Bestellbeispiel/Ordering Example:

83006.050-V01/Ø2,5



z219-17

HPS III · 230V

Heißkanaldüsen · Nozzles



Einzeldüsen
Single nozzles

HPS III-S Ø 9 mm Vorkammerbuchsen

Vorkammerhülse

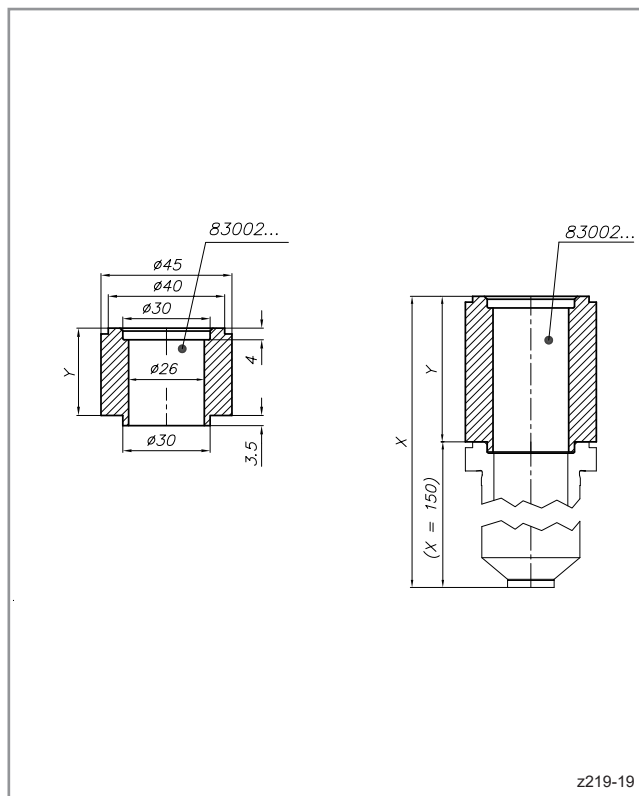
83002 . . .
für Heißkanaldüsen
X > 150

Locating bush

83002 . . .
For nozzle
X > 150

Artikel Nr./Article no.	Maß/Dim. X	Maß/Dim. Y
83002.030	180	30
83002.050	200	50

HPS III-S Ø 9 mm Gate bushes



Zentrierringe
Angeleßbuchsen
Locating rings
Sprue bushings

Verteilersysteme
Manifold systems

Heißkanaldüse Ø 9 mm
Nozzle Ø 9 mm

HPS III

Allgemeine
Einbauhinweise
General
Assembly notes

Zubehör
Accessories