

Inhalt / Content

2 - 5	Übersicht Overview
6 - 13	HPS III-S Ø 6 mm
14 - 21	Einbauhinweise Assembly notes
22 - 23	Vorkammerbuchsen Gate bushes

Alle Maße in diesem Katalog beziehen sich auf EWIKON Heißkanalkomponenten im aufgeheizten Betriebszustand

All dimensions in this catalogue refer to EWIKON hotrunner components in heated operating condition

Heißkanaldüse Ø 6 mm · Nozzle Ø 6 mm

Einzeldüsen
Single nozzles

Zentrierringe
Angeißbuchsen
Locating rings
Sprue bushings

Verteilersysteme
Manifold systems

Heißkanaldüse Ø 6 mm
Nozzle Ø 6 mm
HPS III

Allgemeine
Einbauhinweise
General
Assembly notes

Zubehör
Accessories

HPS III · 230V

Heißkanaldüsen · Nozzles

EWIKON

HPS III-S Ø 6 mm

Übersicht

Außenbeheizt, mit Spitzendichtung
Standardmontage 95258-V02 . . .
Frontmontage 95259-V02 . . .

- 1 Einzusetzen mit
Druckstück 17535 für Verteiler

HPS III-S Ø 6 mm

Overview

Externally heated, with tip sealing technology
Standard installation 95258-V02 . . .
Front installation 95259-V02 . . .

- 1 For use with pressure pad
17535 for manifold

Einzeldüsen
Single nozzles

Zentrier-
ringe
An-
gieß-
buchsen
Locating
rings
Sprue
bushings

Verteiler-
systeme
Manifold
systems

Heißkanaldüse Ø 6 mm
Nozzle Ø 6 mm

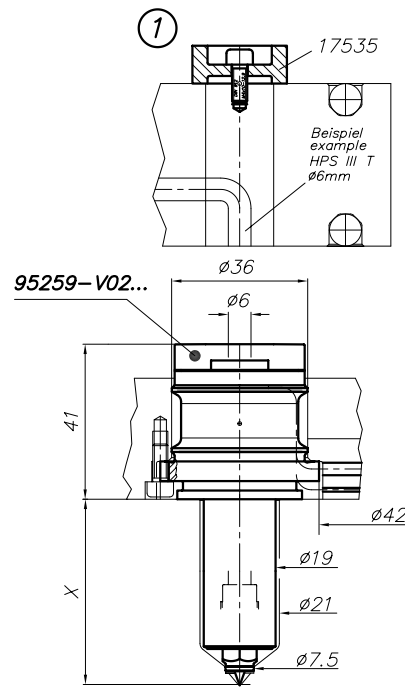
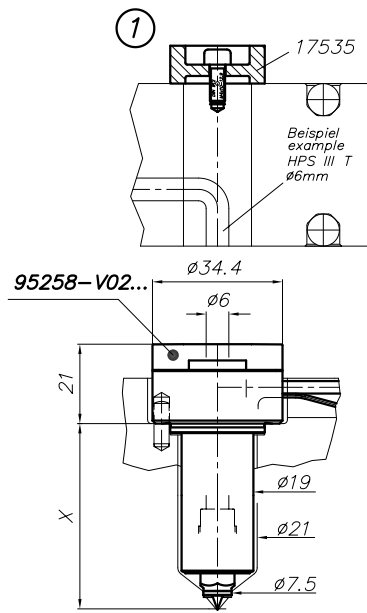
HPS III

Allgemeine
Einbauhinweise
General
Assembly notes

Zubehör
Accessories

HPS III-S Ø 6 mm
 Übersicht

HPS III-S Ø 6 mm
 Overview



z216-21

Einzeldüsen
 Single nozzles

Zentrierringe
 Anließbuchsen
 Locating rings
 Sprue bushings

Verteilersysteme
 Manifold systems

Heißkanaldüse Ø 6 mm
 Nozzle Ø 6 mm
HPS III

Allgemeine
 Einbauhinweise
 General
 Assembly notes

Zubehör
 Accessories

HPS III-S Ø 6 mm
Übersicht

Außenbeheizt, mit Spitzendichtung
Standardmontage 95258-V02 . . .
Frontmontage 95259-V02 . . .

Anspritzgeometrien

Düsen spitze mit Spitze

- A Kontur direkt im Einsatz (2)
- A Kontur direkt im Einsatz mit Kugelkalotte (3)
für schnellerstarrende oder verstärkte Materialien
- A Vorkammerbuchse Standard
- A Vorkammerbuchse mit Kugelkalotte
für schnellerstarrende oder verstärkte Materialien

- B1 Schraubvorkammer Standard
- B2 Schraubvorkammer mit Kugelkalotte
für schnellerstarrende oder verstärkte Materialien

- C1 verlängerte Schraubvorkammer Standard
- C2 verlängerte Schraubvorkammer mit Kugelkalotte
für schnellerstarrende oder verstärkte Materialien

Düsen spitze offen

- D Kontur direkt im Einsatz
- D Vorkammerbuchse Standard

- E Schraubvorkammer Standard
- F verlängerte Schraubvorkammer

Düsen spitze offen mit Membrangeometrie
 für die Verarbeitung von PE, PP und TPE

- M Kontur direkt im Einsatz
- M Vorkammerbuchse Standard

HPS III-S Ø 6 mm
Overview

Externally heated, with tip sealing technology
Standard installation 95258-V02 . . .
Front installation 95259-V02 . . .

Gating geometries

Nozzle insert with tip

- A Contour directly in the insert (2)
- A Contour directly in the insert with ball geometry (3)
for rapidly freezing or reinforced materials
- A Standard gate bush
- A Gate bush with ball geometry
for rapidly freezing or reinforced materials

- B1 Standard screw-on gate bush
- B2 Screw-on gate bush with ball geometry
for rapidly freezing or reinforced materials

- C1 Extended standard screw-on gate bush
- C2 Extended screw-on gate bush with ball geometry
for rapidly freezing or reinforced materials

Open tip

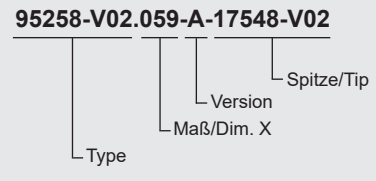
- D Contour directly in the insert
- D Standard gate bush

- E Standard screw-on gate bush
- F Extended screw-on gate bush

Open tip with membrane geometry
 for the processing of PE, PP, TPE

- M Contour directly in the insert
- M Standard gate bush

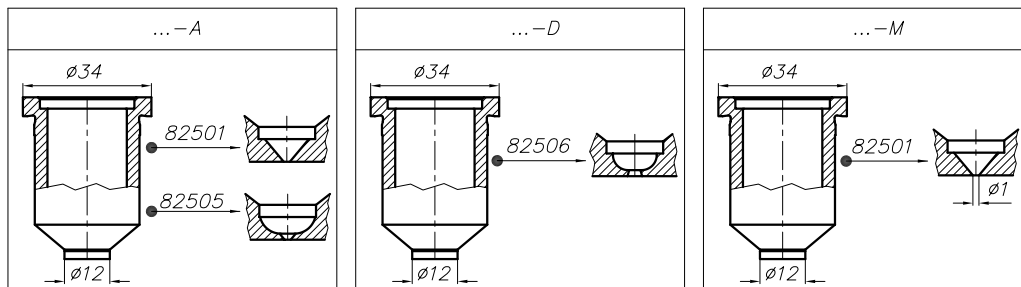
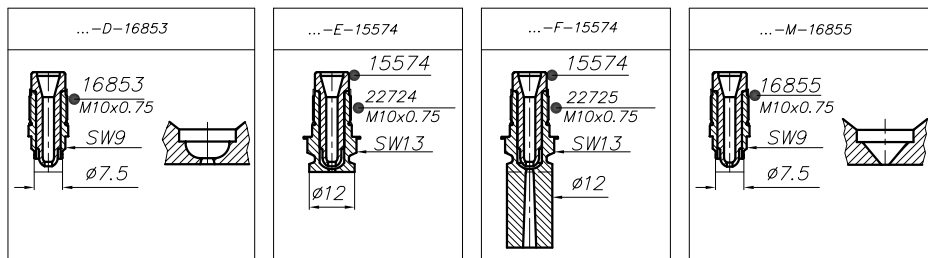
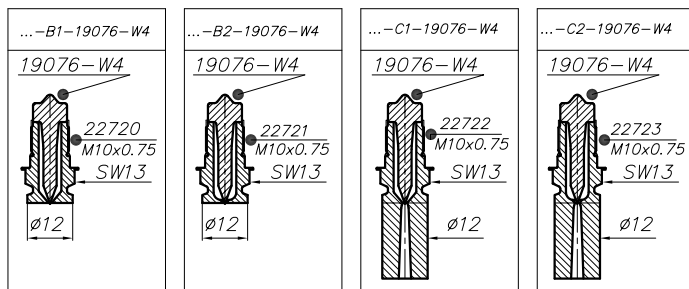
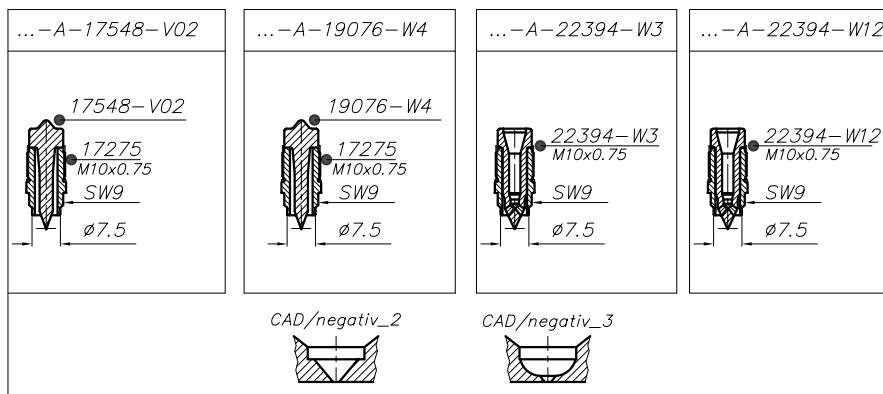
Bestellbeispiel/Ordering Example:



HPS III-S Ø 6 mm
Übersicht

HPS III-S Ø 6 mm
Overview

Ø6/95258-V02.../95259-V02...



z216-22

HPS III - 230V

Heißkanaldüsen · Nozzles

EWIKON

Einzeldüsen
Single nozzles

HPS III-S Ø 6 mm Heißkanaldüse Version -A

HPS III-S Ø 6 mm Nozzle version -A

**-A Kontur direkt im Einsatz
oder mit Vorkammerbuchse**

**-A Contour directly in the insert or
with gate bush**

Standardmontage 95258-V02 . . .

Standard installation 95258-V02 . . .

Düsen spitze mit Spitze

Nozzle insert with tip

Maß X: 039 / 049 / 059 / 069 / 079 / 089 / 099 / 109 /
119 / 129 mm

Dim. X: 39 / 049 / 059 / 069 / 079 / 089 / 099 / 109 /
119 / 129 mm

X = Düsenkörperunterkante bis Artikeloberfläche

X = Lower edge of nozzle body to article surface

Anspritz-ØD: min. 0,8 mm, max. 2,5 mm

Gate-ØD: min 0.8 mm, max 2.5 mm

2 Standard

2 Standard

3 Kugelkalotte für schnellerstarrende
oder verstärkte Materialien

3 Ball geometry for rapidly freezing
or reinforced materials

Zentrierringe
Angießbuchsen
Locating rings
Sprue bushings

Verteilersysteme
Manifold systems

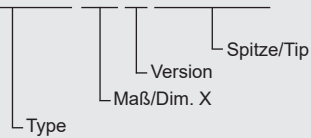
Heißkanaldüse Ø 6 mm
Nozzle Ø 6 mm

HPS III

Allgemeine
Einbauhinweise
General
Assembly notes

Bestellbeispiel/Ordering Example:

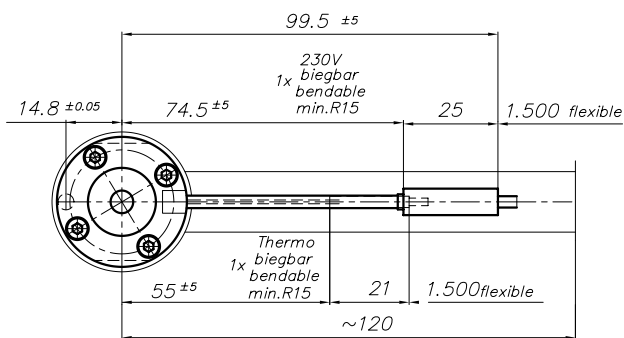
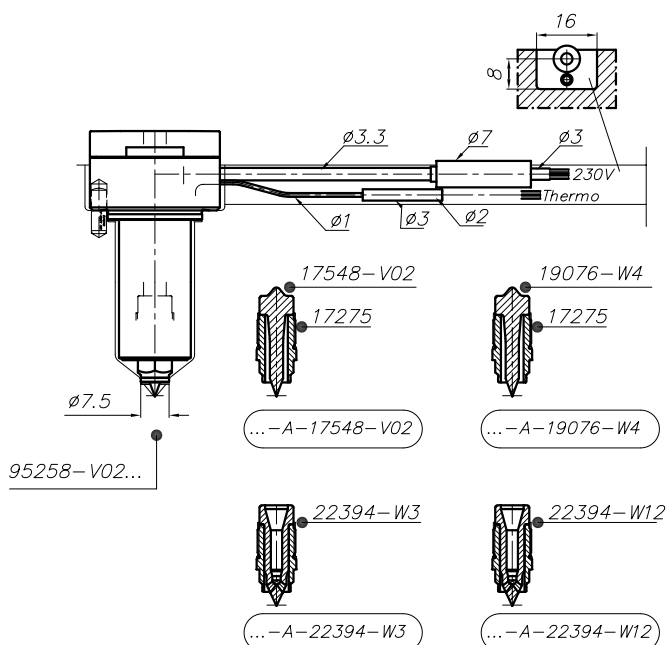
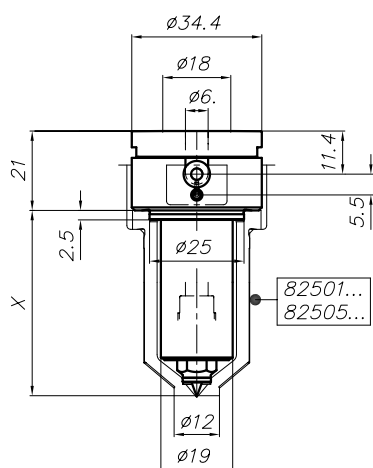
95258-V02.059-A-17548-V02



Zubehör
Accessories

HPS III-S Ø 6 mm
 Heißkanaldüse Version -A

HPS III-S Ø 6 mm
 Nozzle version-A



z216-02

HPS III - 230V

Heißkanaldüsen · Nozzles



Einzeldüsen
Single nozzles

HPS III-S Ø 6 mm Heißkanaldüse Version -A

HPS III-S Ø 6 mm Nozzle version -A

**-A Kontur direkt im Einsatz
oder mit Vorkammerbuchse**

**-A Contour directly in the insert or
with gate bush**

Frontmontage 95259-V02 . . .

Front installation 95259-V02 . . .

Düsen spitze mit Spitze

Nozzle insert with tip

Maß X: 019 / 029 / 039 / 049 / 059 / 069 / 079 / 089 /
099 / 109 mm

Maß X: 019 / 029 / 039 / 049 / 059 / 069 / 079 / 089 /
099 / 109 mm

X = Düsenkörperunterkante bis Artikeloberfläche

X = Lower edge of nozzle body to article surface

Anspritz-ØD: min. 0,8 mm, max. 2,5 mm

Gate-ØD: min 0.8 mm, max 2.5 mm

2 Standard

2 Standard

3 Kugelkalotte für schnellerstarrende
oder verstärkte Materialien

3 Ball geometry for rapidly freezing
or reinforced materials

Zentrierringe
Angießbuchsen
Locating rings
Sprue bushings

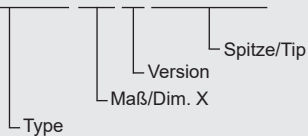
Verteilersysteme
Manifold systems

Heißkanaldüse Ø 6 mm
Nozzle Ø 6 mm

HPS III

Bestellbeispiel/Ordering Example:

95259-V02.059-A-17548-V02

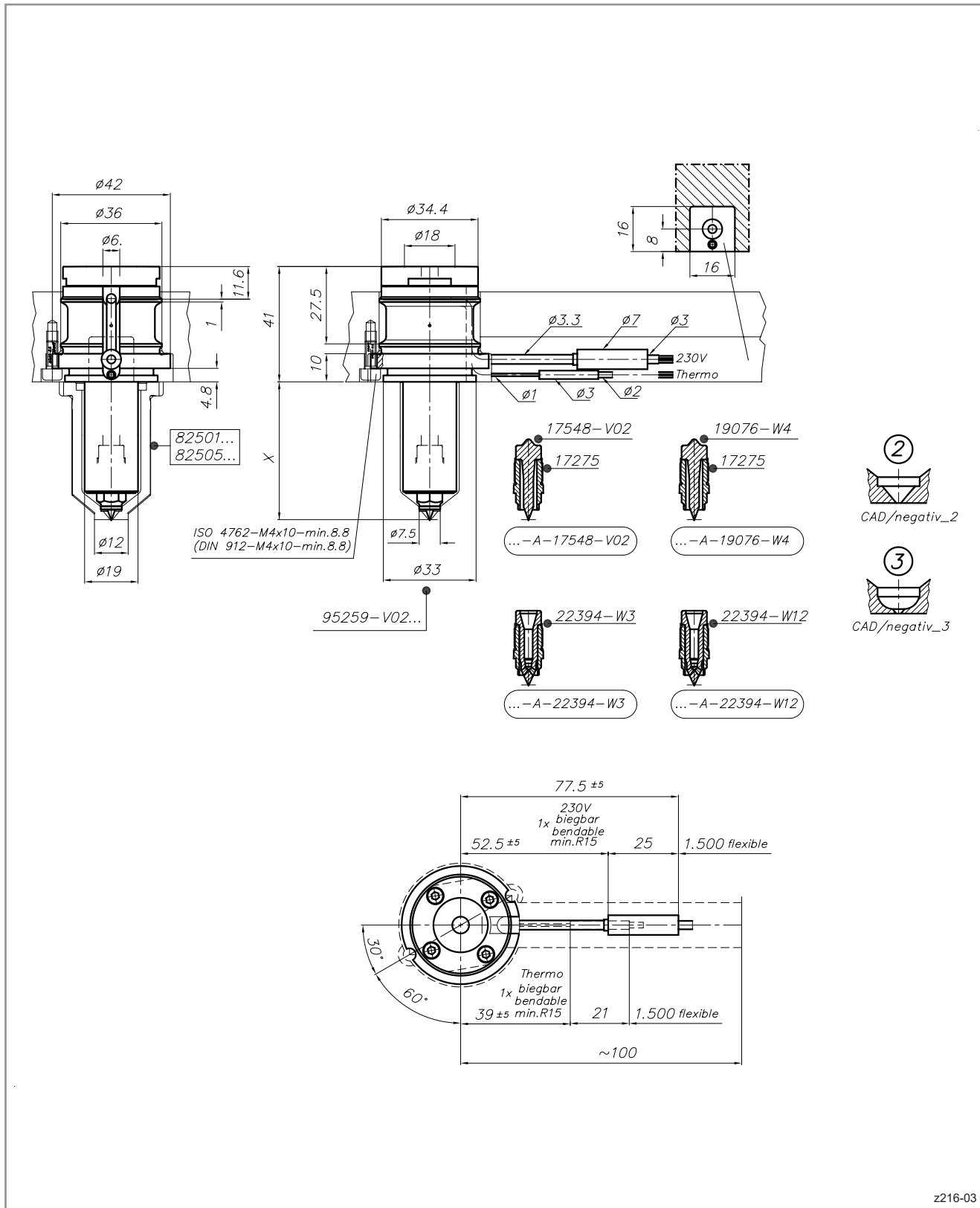


Allgemeine
Einbauhinweise
General
Assembly notes

Zubehör
Accessories

HPS III-S Ø 6 mm
Heißkanaldüse Version -A

HPS III-S Ø 6 mm
Nozzle version -A



z216-03

HPS III - 230V

Heißkanaldüsen · Nozzles

EWIKON

Einzeldüsen
Single nozzles

HPS III-S Ø 6 mm

Heißkanaldüse Version -B1/-B2 · -C1/-C2

HPS III-S Ø 6 mm

Nozzle version -B1/B2 · -C1/-C2

- B1 Schraubvorkammer Standard
- B2 Schraubvorkammer mit Kugelkalotte für schnellerstarrende oder verstärkte Materialien

- B1 Standard screw-on gate bush
- B2 Screw-on gate bush with ball geometry for rapidly freezing or reinforced materials

Standardmontage 95258-V02 . . .
Frontmontage 95259-V02 . . .

Standard installation 95258-V02 . . .
Front installation 95259-V02 . . .

Düsen spitze mit Spitze

Nozzle insert with tip

Anspritz-ØD: min. 0,8 mm, max. 2,5 mm

Gate-ØD: min 0.8 mm, max 2.5 mm

- C1 verlängerte Schraubvorkammer Standard
- C2 verlängerte Schraubvorkammer mit Kugelkalotte für schnellerstarrende oder verstärkte Materialien

- C1 Extended standard screw-on gate bush
- C2 Extended screw-on gate bush with ball geometry for rapidly freezing or reinforced materials

Standardmontage 95258-V02 . . .
Frontmontage 95259-V02 . . .

Standard installation 95258-V02 . . .
Front installation 95259-V02 . . .

Düsen spitze mit Spitze

Nozzle insert with tip

Anspritz-ØD: min. 1,2 mm, max. 2,5 mm

Gate-ØD: min 1.2 mm, max 2.5 mm

Zentrierringe
Angeißbuchsen
Locating rings
Sprue bushings

Verteilersysteme
Manifold systems

Heißkanaldüse Ø 6 mm
Nozzle Ø 6 mm
HPS III

Allgemeine
Einbauhinweise
General
Assembly notes

Zubehör
Accessories

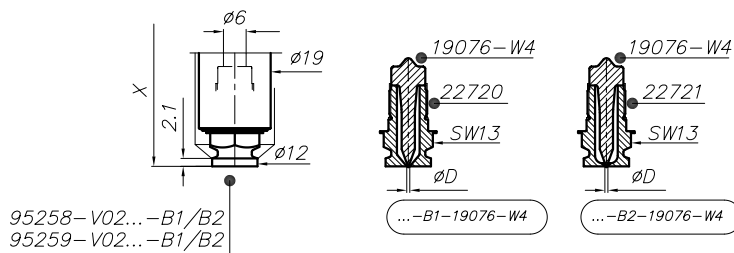
HPS III-S Ø 6 mm

Heißkanaldüse Version -B1/-B2 · -C1/-C2

HPS III-S Ø 6 mm

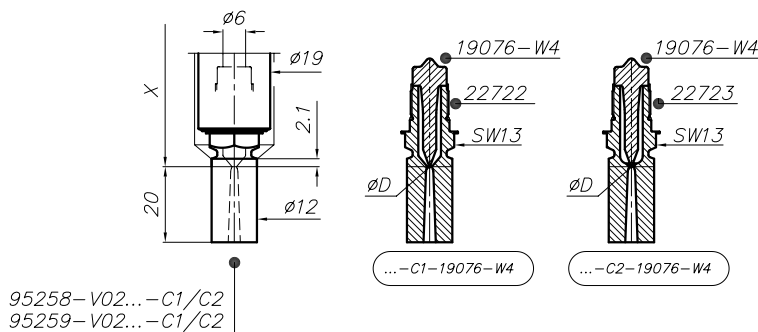
Nozzle version -B1/B2 · -C1/-C2

Version -B1/-B2



z216-04

Version -C1/-C2



z216-05

HPS III · 230V

Heißkanaldüsen · Nozzles

EWIKON

Einzeldüsen
Single nozzles

HPS III-S Ø 6 mm Heißkanaldüse Version -D · -E · -F · -M

HPS III-S Ø 6 mm Nozzle version -D · -E · -F · -M

-D Kontur direkt im Einsatz oder mit Vorkammerbuchse Standard

Standardmontage 95258-V02 . . .
Frontmontage 95259-V02 . . .

Düsen spitze offen Ø 2,0 mm

Anspritz-ØD: min. 1,5 mm, max. 2,5 mm

-D Contour directly in the insert or with standard gate bush

Standard installation 95258-V02 . . .
Front installation 95259-V02 . . .

Open tip Ø 2.0 mm

Gate-ØD: min. 1.5 mm, max. 2.5 mm

-E Schraubvorkammer Standard

Standardmontage 95258-V02 . . .
Frontmontage 95259-V02 . . .

Düsen spitze offen Ø 2,0 mm

Anspritz-ØD: min. 1,5 mm, max. 2,5 mm

-E Standard screw-on gate bush

Standard installation 95258-V02 . . .
Front installation 95259-V02 . . .

Open tip Ø 2.0 mm

Gate-ØD: min. 1.5 mm, max. 2.5 mm

-F verlängerte Schraubvorkammer Standard

Standardmontage 95258-V02 . . .
Frontmontage 95259-V02 . . .

Düsen spitze offen Ø 2,0 mm

Anspritz-ØD: min. 1,5 mm, max. 2,5 mm

-F Extended standard screw-on gate bush

Standard installation 95258-V02 . . .
Front installation 95259-V02 . . .

Open tip Ø 2.0 mm

Gate-ØD: min. 1.5 mm, max. 2.5 mm

-M Membrangeometrie Kontur direkt im Einsatz oder mit Vorkammerbuchse Standard

Standardmontage 95258-V02 . . .
Frontmontage 95259-V02 . . .

Düsen spitze offen Ø 1,5 mm

Anspritz-ØD: min 0,4 mm, max. 1,0 mm

-M Membrane geometry contour directly in the insert or with standard gate bush

Standard installation 95258-V02 . . .
Front installation 95259-V02 . . .

Open tip Ø 1.5 mm

Gate-ØD: min 0.4 mm, max. 1.0 mm

ACHTUNG:

Bei offenen Düsen (außer Version -M) muss der Anspritz-Ø der Vorkammergeometrie immer mindestens 0,5 mm kleiner sein als der Ø der Düsen spitze. Sollte ein anderer Anspritz-Ø gewünscht werden, bitte Rücksprache mit EWIKON.

ATTENTION:

Nozzles with open tip inserts (except version -M) The gate diameter of the insert has to be at least 0.5 mm smaller than the diameter of the insert. Please contact EWIKON, if a different gate diameter is requested.

Zentrierringe
Angeißbuchsen
Locating rings
Sprue bushings

Verteilersysteme
Manifold systems

Heißkanaldüse Ø 6 mm
Nozzle Ø 6 mm

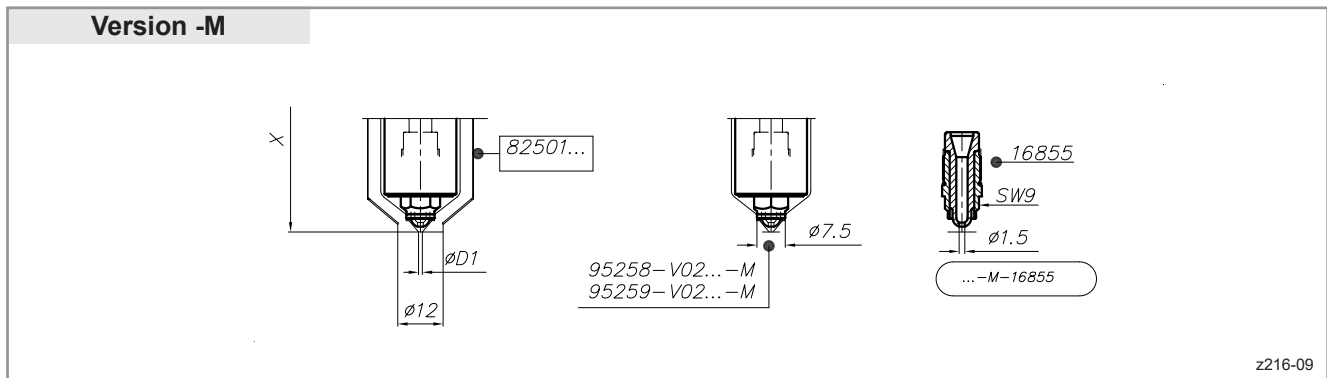
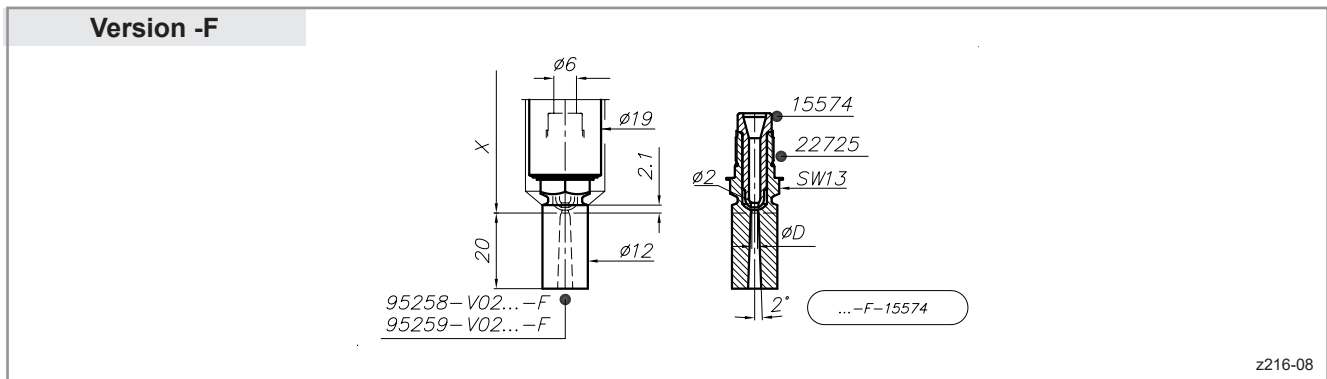
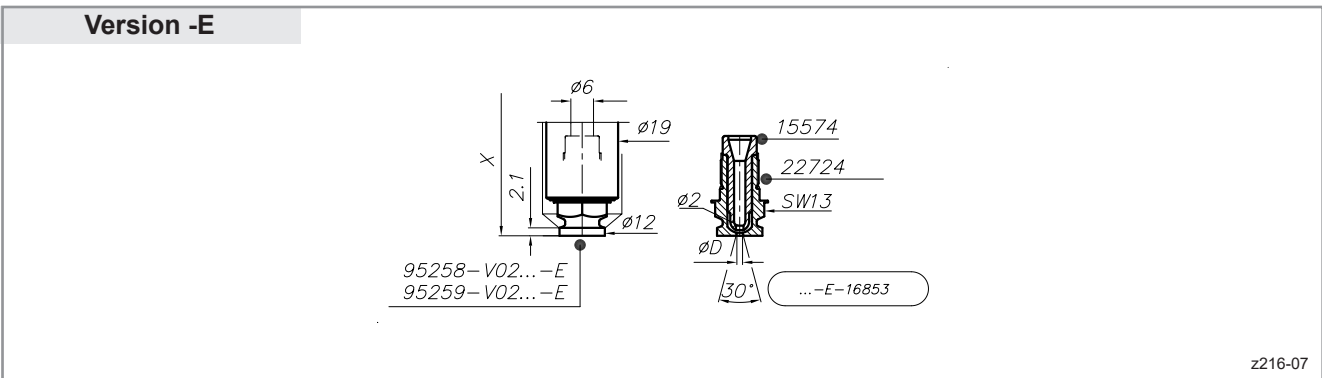
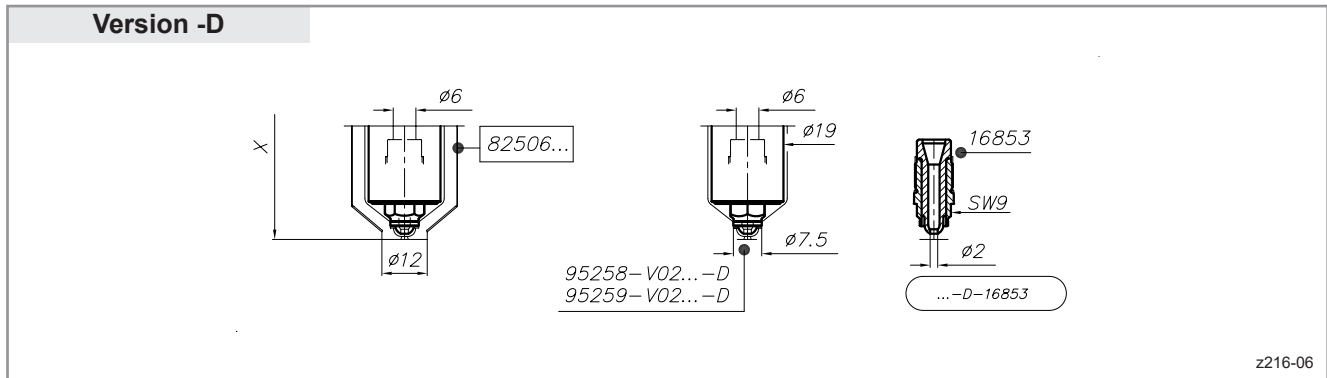
HPS III

Allgemeine
Einbauhinweise
General
Assembly notes

Zubehör
Accessories

HPS III-S Ø 6 mm
 Heißkanaldüse Version -D · -E · -F · -M

HPS III-S Ø 6 mm
 Nozzle version -D · -E · -F · -M



HPS III · 230V

Heißkanaldüsen · Nozzles



HPS III-S Ø 6 mm Einbauhinweise

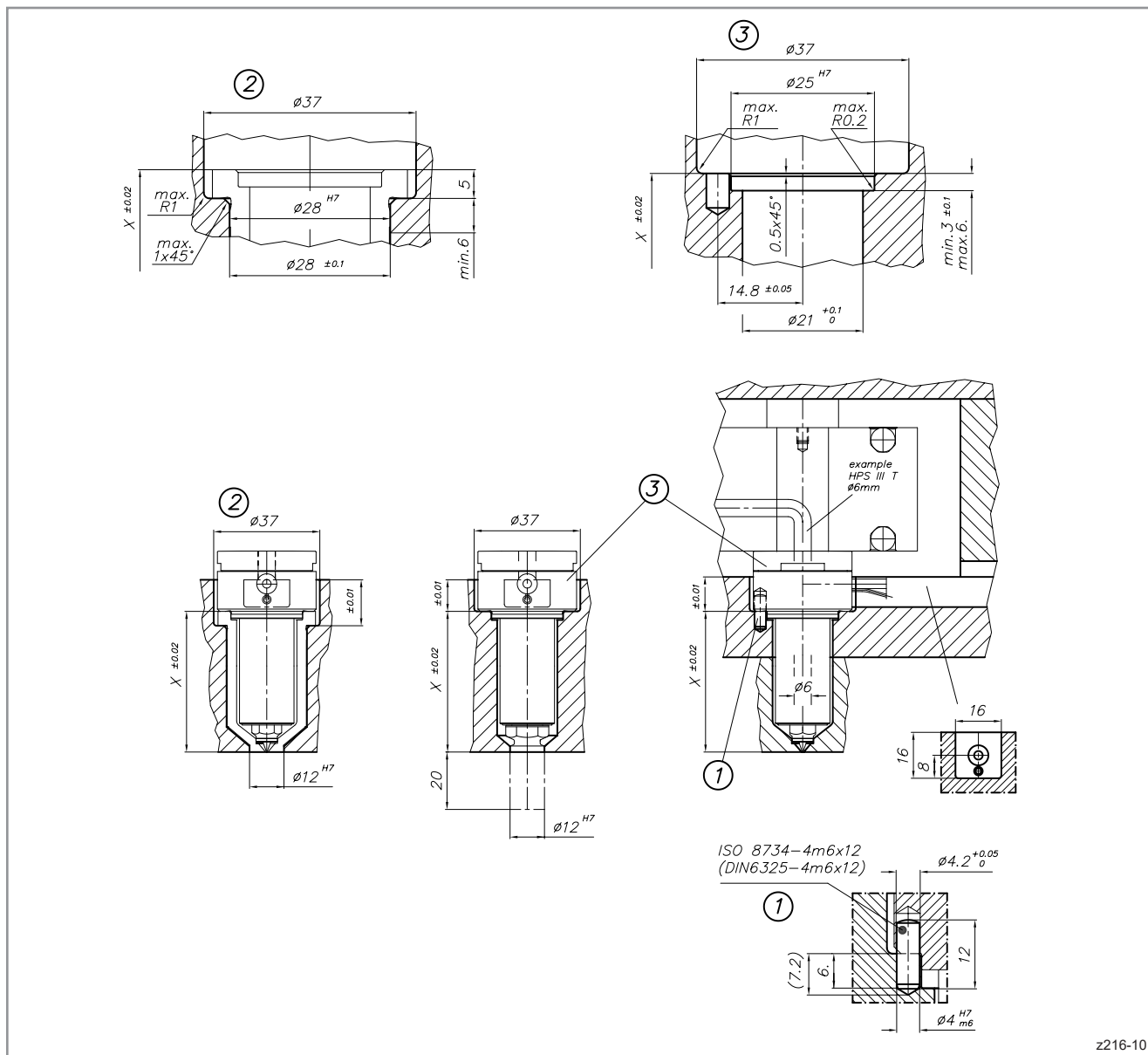
Einbau Düsenkörper und -schaft
Standardmontage 95258-V02 . . .

- 1 Fixierung der Düse für den Spitzenwechsel im Werkzeug
- 2 Einbau mit Vorkammerbuchse
- 3 Einbau mit Schraubvorkammer oder direkt im Einsatz

HPS III-S Ø 6 mm Assembly notes

Installation nozzle body and shaft
Standard installation 95258-V02 . . .

- 1 Locating pin when tip inserts need to be exchanged in mould
- 2 Installation with gate bush
- 3 Installation with screw-on gate bush or directly in the insert



z216-10

HPS III-S Ø 6 mm
Einbauhinweise

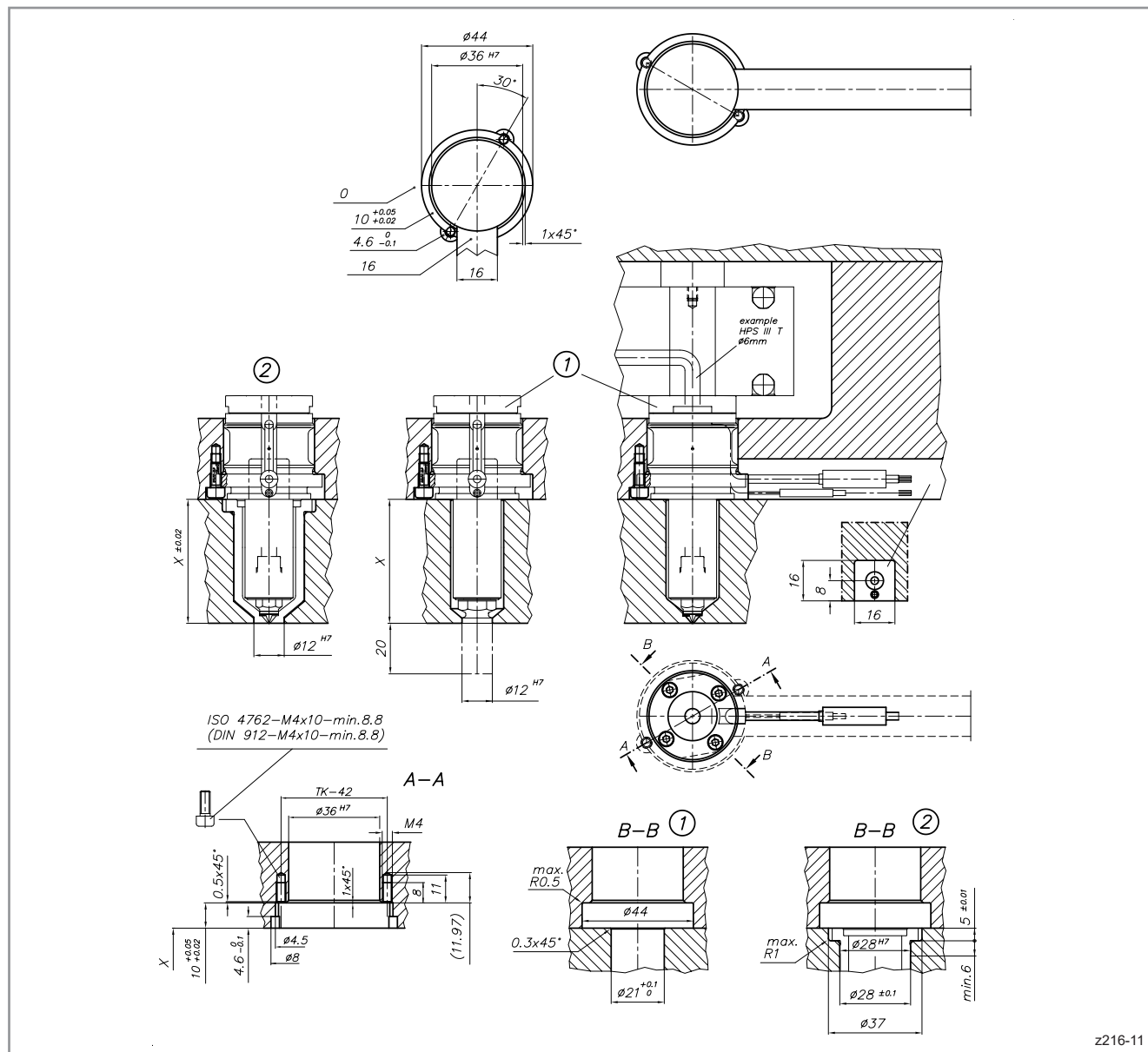
Einbau Düsenkörper und -schaft
Frontmontage 95259-V02 . . .

- 1 Einbau mit Schraubvorkammer oder direkt im Einsatz
- 2 Einbau mit Vorkammerbuchse

HPS III-S Ø 6 mm
Assembly notes

Installation nozzle body and shaft
Front installation 95259-V02 . . .

- 1 Installation with screw-on gate bush or directly in the insert
- 2 Installation with gate bush



z216-11

HPS III-S Ø 6 mm
 Einbauhinweise

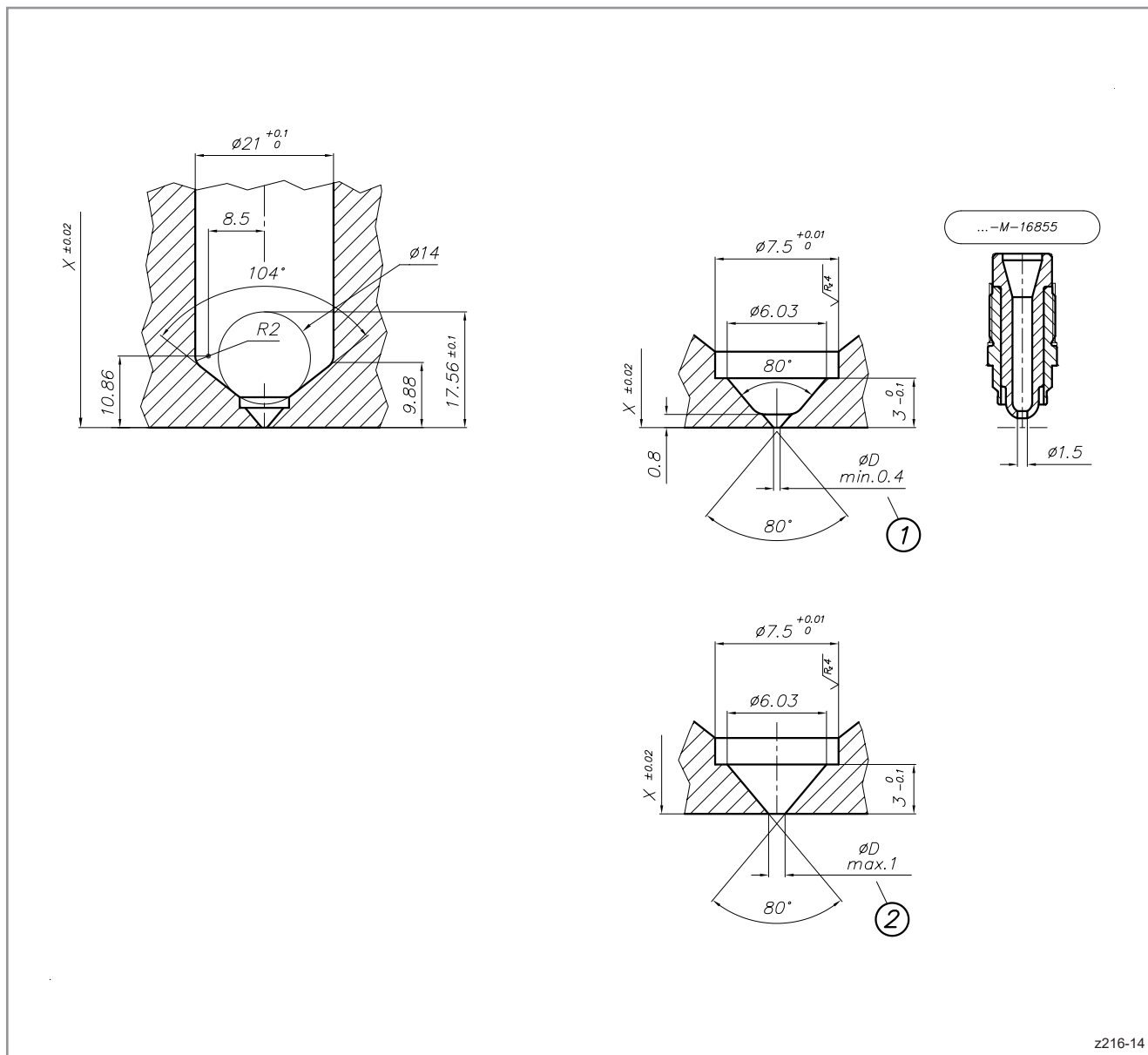
HPS III-S Ø 6 mm
 Assembly notes

Einbaugeometrie im Anspritzbereich
 Kontur direkt im Einsatz
 95258-V02 ... -M · 95259-V02 ... -M

Installation geometry in the gate area
 contour directly in the insert
 95258-V02 ... -M · 95259-V02 ... -M

- 1 ØD: min. 0,4 mm
- 2 ØD: max. 1,0 mm

- 1 ØD: min 0.4 mm
- 2 ØD: max 1.0 mm



z216-14

HPS III-S Ø 6 mm
Einbauhinweise

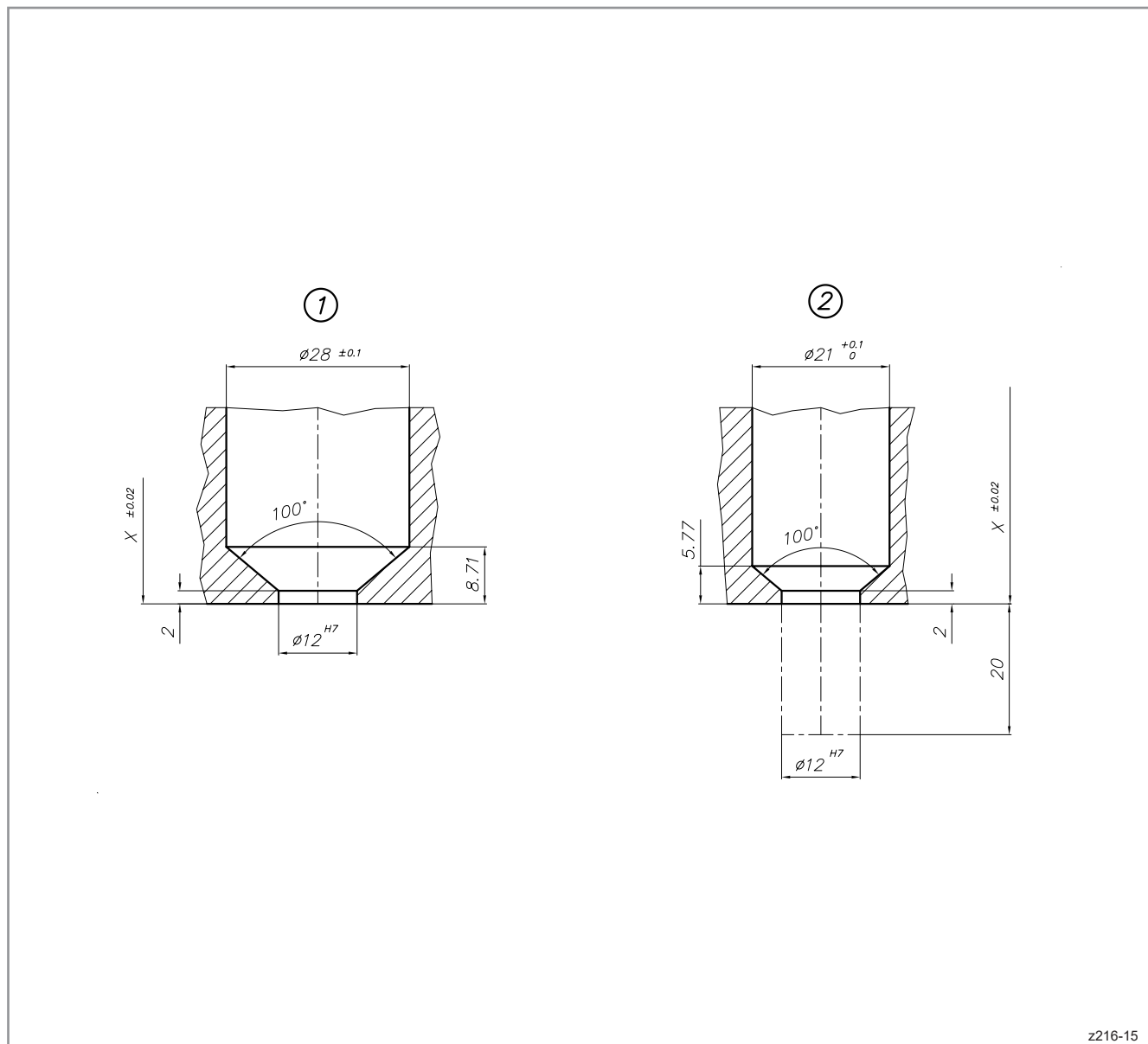
**Einbaugeometrie im Anspritzbereich
 mit Vorkammerbuchse/Schraubvorkammer
 95258-V02 . . . · 95259-V02 . . .**

- 1 Einbau mit Vorkammerbuchse
- 2 Einbau mit Schraubvorkammer

HPS III-S Ø 6 mm
Assembly notes

**Installation geometry in the gate area
 with gate bush/screw-on gate bush
 95258-V02 . . . · 95259-V02 . . .**

- 1 Installation with gate bush
- 2 Installation with screw-on gate bush



z216-15

HPS III · 230V

Heißkanaldüsen · Nozzles

EWIKON

Einzeldüsen
Single nozzles

HPS III-S Ø 6 mm Einbauhinweise

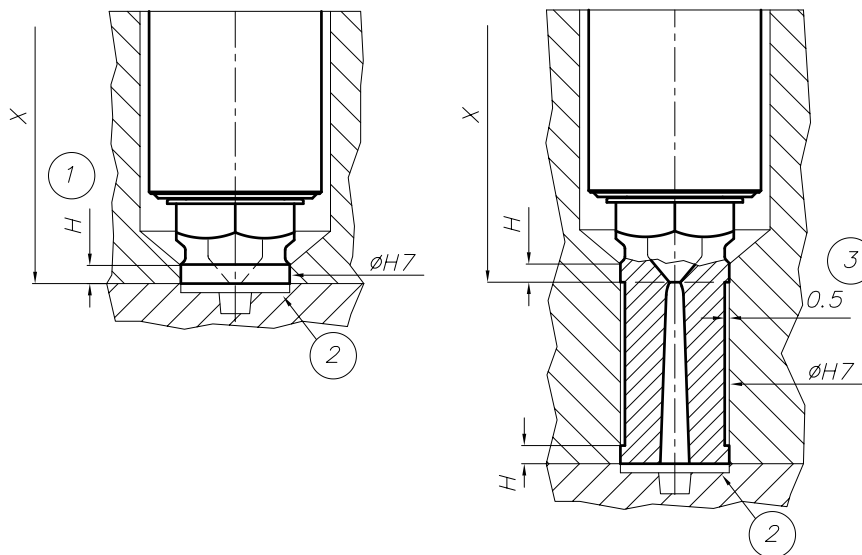
Einbauhinweis Schraubvorkammer
95258-V02 . . . · 95259-V02 . . .

- 1 Maß H = 2,0 mm
- 2 1 mm stirnseitig freistellen
- 3 0,5 mm freistellen

HPS III-S Ø 6 mm Assembly notes

Assembly note screw-on gate bush
95258-V02 . . . · 95259-V02 . . .

- 1 Dim. H = 2.0 mm
- 2 1 mm recess on the face
- 3 0.5 mm recess



z372-01

Zentrierringe
Angeißbuchsen
Locating rings
Sprue bushings

Verteilersysteme
Manifold systems

Heißkanaldüse Ø 6 mm
Nozzle Ø 6 mm

HPS III

Allgemeine
Einbauhinweise
General
Assembly notes

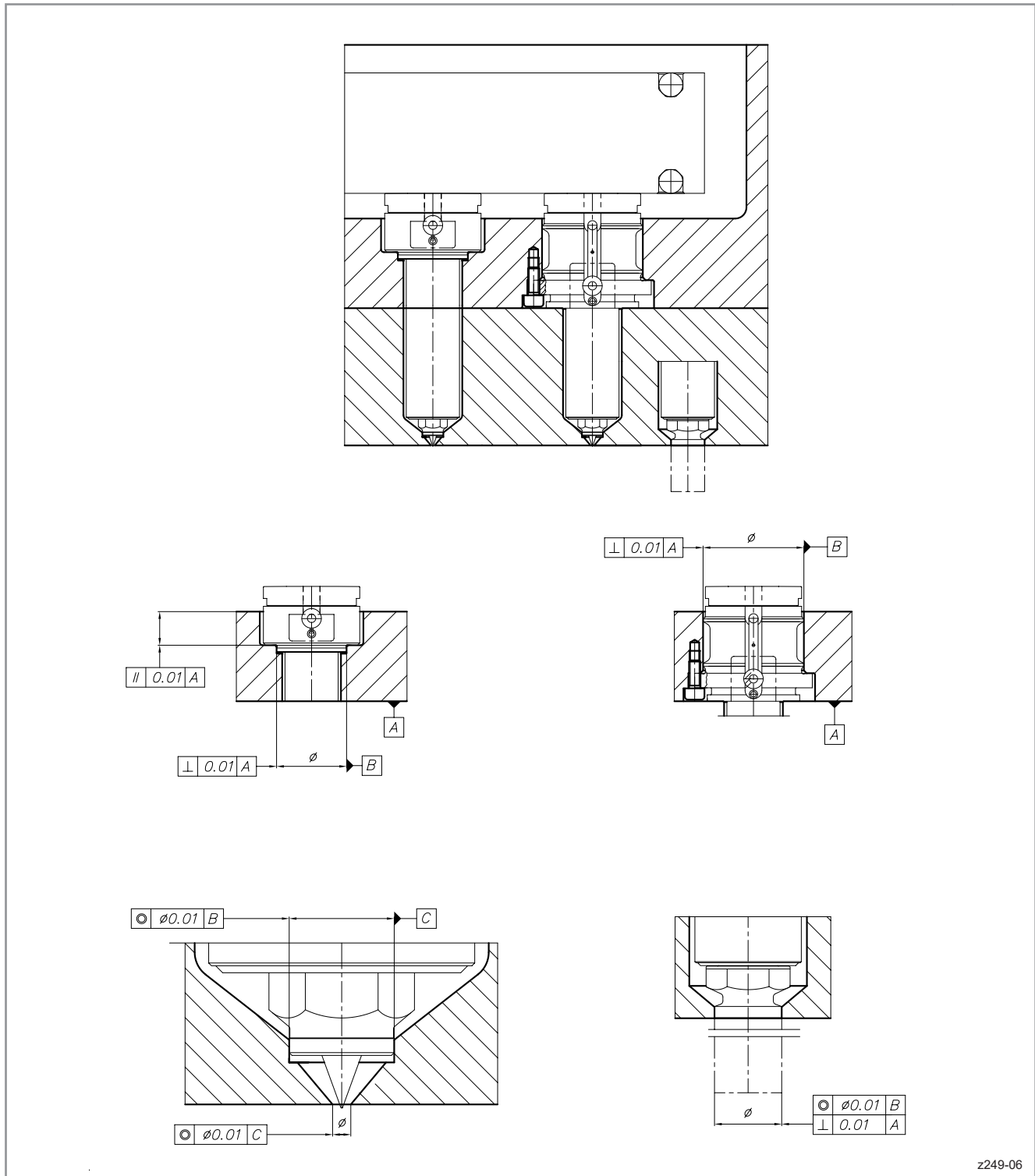
Zubehör
Accessories

HPS III-S Ø 6 mm
 Einbauhinweise

HPS III-S Ø 6 mm
 Assembly notes

Form- und Lagetoleranzen

Form and location tolerances



z249-06

Einzeldüsen
 Single nozzles

Zentrier-
 ringe
 Angieß-
 buchsen
 Locating
 rings
 Sprue
 bushings

Verteil-
 ersysteme
 Manifold
 systems

Heißkanal-
 düse Ø 6 mm
 Nozzle Ø 6 mm
HPS III

Allgemeine
 Einbau-
 hinweise
 General
 Assembly
 notes

Zubehör
 Accessories

HPS III - 230V

Heißkanaldüsen · Nozzles



HPS III-S Ø 6 mm Vorkammerbuchs

HPS III-S Ø 6 mm Gate bushes

für Heißkanaldüse 95258-V02 ... -A,
95259-V02 ... -A

For nozzle 95258-V02 ... -A,
95259-V02 ... -A

82501 ... Standardgeometrie
82505 ... mit Kugelkalotte für schnell erstarrende
oder verstärkte Materialien

82501 ... Standard geometry
82505 ... With ball geometry for rapidly freezing
or reinforced materials

Maß X: 022 / 039 / 049 / 059 / 069 / 079 / 089
099 / 109 mm

Dim. X: 022 / 039 / 049 / 059 / 069 / 079 / 089
099 / 109 mm

ØD: min. 0,8 mm
max. 2,5 mm

ØD: min 0.8 mm
max 2.5 mm

Werkstoffoption:

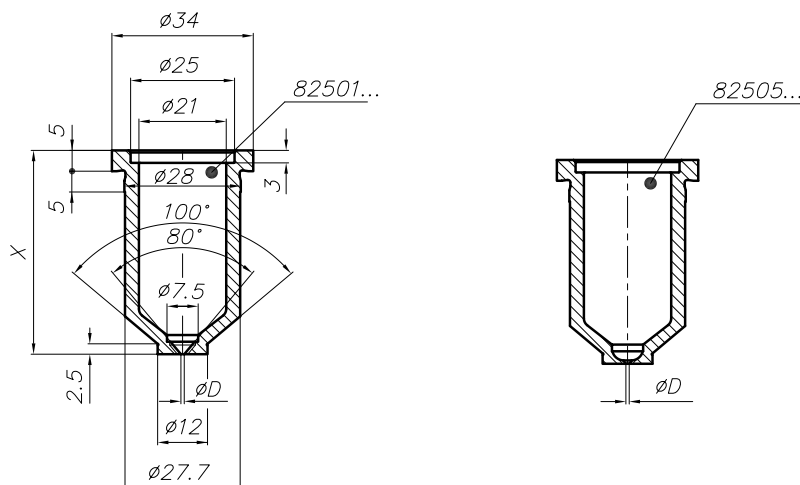
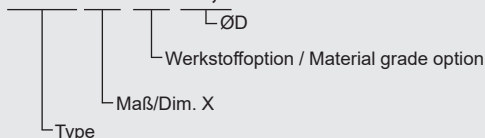
-V01 Standardmaterial
-V02 verschleißfest

Material grade option:

-V01 Standard material
-V02 wear resistant

Bestellbeispiel/Ordering Example:

82501.059-V01/Ø0,8



z216-16

HPS III-S Ø 6 mm
Vorkammerbuchsen

für Heißkanaldüse 95258-V02 . . . -D
 95259-V02 . . . -D

82506 . . . Standardgeometrie

Maß X: 022 / 039 / 049 / 059 / 069 / 079 / 089
 099 / 109 mm

ØD: min. 1,5 mm
 max. 2,5 mm

Werkstoffoption:

- V01 Standardmaterial
- V02 verschleißfest

HPS III-S Ø 6 mm
Gate bushes

For nozzle 95258-V02 . . . -D
 95259-V02 . . . -D

82506 . . . Standard geometry

Maß X: 022 / 039 / 049 / 059 / 069 / 079 / 089
 099 / 109 mm

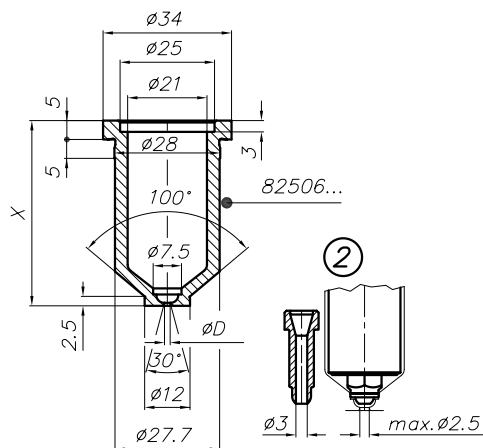
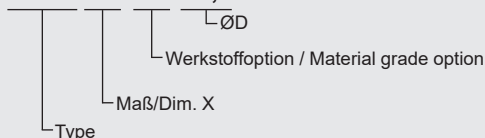
ØD: min 1.5 mm
 max 2.5 mm

Material grade option:

- V01 Standard material
- V02 wear resistant

Bestellbeispiel/Ordering Example:

82506.059-V01/Ø1,5



z216-19