

Inhalt / Content

2 - 5	Übersicht Overview
6 - 7	HPS III-SXE Ø 6 mm
8 - 9	Zentrierring Locating ring
10	Einbauhinweis Assembly note

Alle Maße in diesem Katalog beziehen sich auf EWIKON Heißkanalkomponenten im aufgeheizten Betriebszustand

All dimensions in this catalogue refer to EWIKON hotrunner components in heated operating condition

Einzeldüse SXE Ø 6 mm · Single nozzle SXE Ø 6 mm

Zentrierringe
Angeißbuchsen
Locating rings
Sprue bushings

Verteilersysteme
Manifold systems

Heißkanaldüsen
Nozzles

Allgemeine
Einbauhinweise
General
Assembly notes

Zubehör
Accessories

HPS III · 230V

Einzeldüsen · Single nozzles



HPS III-SXE Ø 6 mm

Übersicht

HPS III-SXE Ø 6 mm

Overview

Einzeldüse 9EO060-V01 . . .

Single nozzle 9EO060-V01 . . .

Zentrierringe
Angießbuchsen
Locating rings
Sprue bushings

Verteilersysteme
Manifold systems

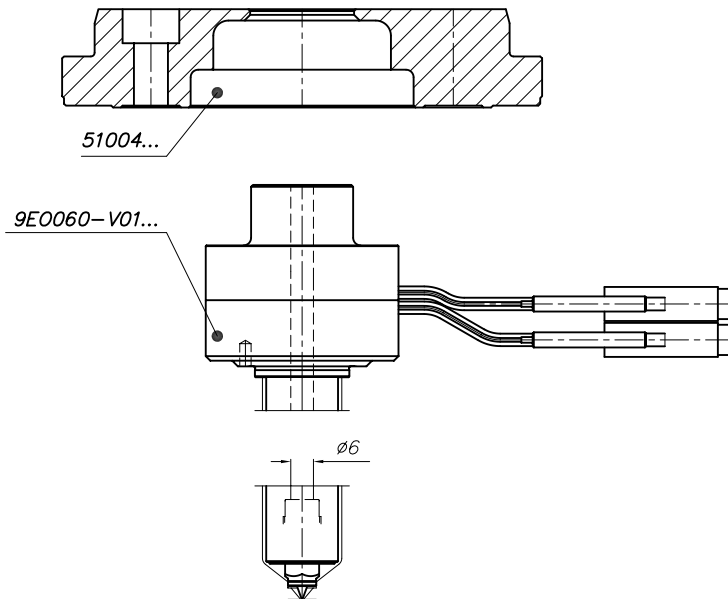
Heißkanaldüsen
Nozzles

Allgemeine
Einbauhinweise
General
Assembly notes

Zubehör
Accessories

HPS III-SXE Ø 6 mm
Übersicht

HPS III-SXE Ø 6 mm
Overview



Zentrierringe
Angeißbuchsen
Locating rings
Sprue bushings

Verteilersysteme
Manifold systems

Heißkanaldüsen
Nozzles

Allgemeine
Einbauhinweise
General
Assembly notes

Zubehör
Accessories

z194-11

HPS III · 230V

Einzeldüsen · Single nozzles



HPS III-SXE Ø 6 mm

Übersicht

Einzeldüse 9EO060-V01 . . .

Anspritzgeometrien

Düsen spitze mit Spitze

- A Kontur direkt im Einsatz (2)
- A Kontur direkt im Einsatz mit Kugelkalotte (3)
für schnellerstarrende oder verstärkte Materialien
- A Vorkammerbuchse Standard
- A Vorkammerbuchse mit Kugelkalotte
für schnellerstarrende oder verstärkte Materialien

- B1 Schraubvorkammer Standard
- B2 Schraubvorkammer mit Kugelkalotte
für schnellerstarrende oder verstärkte Materialien

- C1 verlängerte Schraubvorkammer Standard
- C2 verlängerte Schraubvorkammer mit Kugelkalotte
für schnellerstarrende oder verstärkte Materialien

Düsen spitze offen

- D Kontur direkt im Einsatz
- D Vorkammerbuchse Standard

- E Schraubvorkammer Standard
- F verlängerte Schraubvorkammer

Düsen spitze offen mit Membrane geometrie für die Verarbeitung von PE, PP und TPE

- M Kontur direkt im Einsatz
- M Vorkammerbuchse Standard

HPS III-SXE Ø 6 mm

Overview

Single nozzle 9EO060-V01 . . .

Gating geometries

Nozzle insert with tip

- A Contour directly in the insert (2)
- A Contour directly in the insert with ball geometry (3)
for rapidly freezing or reinforced materials
- A Standard gate bush
- A Gate bush with ball geometry
for rapidly freezing or reinforced materials

- B1 Standard screw-on gate bush
- B2 Screw-on gate bush with ball geometry
for rapidly freezing or reinforced materials

- C1 Extended standard screw-on gate bush
- C2 Extended screw-on gate bush with ball geometry
for rapidly freezing or reinforced materials

Open tip

- D Contour directly in the insert
- D Standard gate bush

- E Standard screw-on gate bush
- F Extended screw-on gate bush

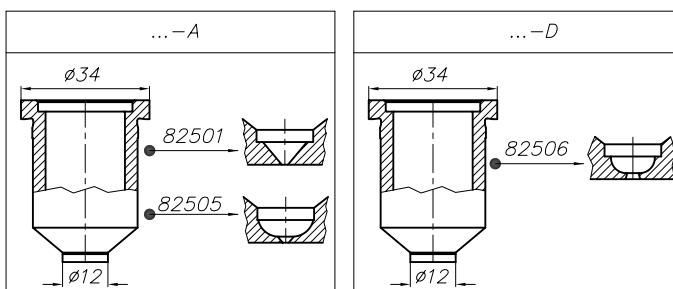
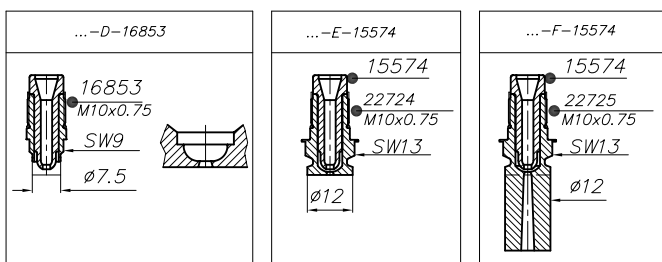
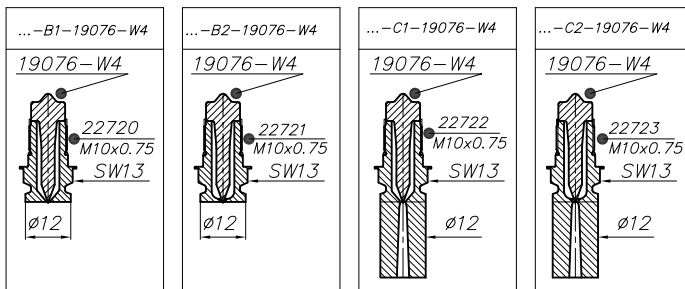
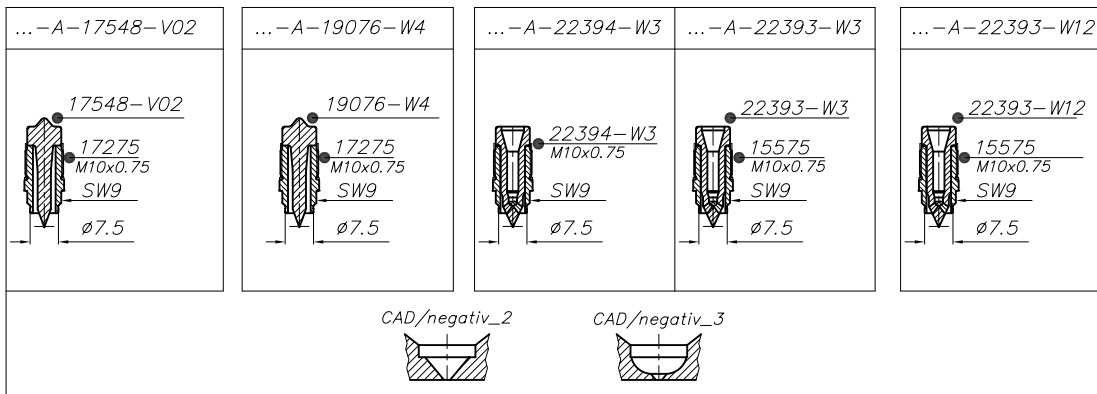
Open tip with membrane geometry for the processing of PE, PP and TPE

- M Contour directly in the insert
- M Standard gate bush

HPS III-SXE Ø 6 mm
Übersicht

HPS III-SXE Ø 6 mm
Overview

Ø6/9E0060-V01



z194-12

HPS III · 230V

Einzeldüsen · Single nozzles



HPS III-SXE Ø 6 mm Einzeldüse

Einzeldüse 9EO060-V01 . . .

Beispiel: Version -A, Kontur direkt im Einsatz oder mit Vorkammerbuchse

Maß X: 039 / 049 / 059 / 069 / 079 / 089 / 099 / 109 / 119 / 129 mm
2 Regelkreise

X = Düsenkörperunterkante bis Artikeloberfläche

- 1 **Einzeldüse 9EO060-V01 . . . SXE**
- 2 **Ab dem Maß X** (außer Position und Art des Fixierstiftes) ist die SXE Einzeldüse identisch mit allen Versionen der Heißkanaldüsen HPS III-S Ø 6 mm im Kapitel "Heißkanaldüsen"
- 3 **Zentrierring 51004 . . .**
- 4 **Maß Ø 34 mm**
kompatibel zu den Standard-Vorkammerbuchsen (Ø34) der Heißkanaldüsen HPS III-S Ø 6 mm im Kapitel "Heißkanaldüsen"
- 5 **Fixierstift**
nur dann nötig, wenn die Düse oder die Vorkammer vor Verdrehung gesichert werden muss.
Zentrierstift nicht im Lieferumfang enthalten.
Die Standard-Vorkammer wird ohne Arretierung geliefert.

Maschinendüse:
Anlagekraft des Aggregats darf 30 KN nicht überschreiten.

HPS III-SXE Ø 6 mm Single nozzle

Single nozzle 9EO060-V01 . . .

Example: Version -A, contour directly in the insert or with gate bush

Dim X: 039 / 049 / 059 / 069 / 079 / 089 / 099 / 109 / 119 / 129 mm
2 control zones

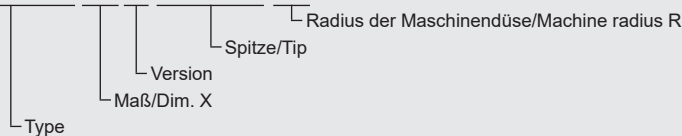
X = Lower edge of hot tip body to article surface

- 1 **Single nozzle 9EO060-V01 ... SXE**
- 2 **From dimension X** (except for position and type of fixing pin) the SXE single nozzle is identical to all versions of the nozzles HPS III-S Ø 6 mm in the chapter "Nozzles"
- 3 **Locating ring 51004 . . .**
- 4 **Dimension Ø 34 mm**
compatible with the standard gate bushes (Ø34) of the nozzles HPS III-S Ø 6 mm in the chapter "Nozzles"
- 5 **Locating pin**
is only necessary, if nozzle or gate bush needs to be locked against rotation.
The locating pin is not included in delivery.
The standard gate bush is delivered without locking mechanism.

Machine nozzle:
Injection unit contact pressure must not exceed 30 KN.

Bestellbeispiel/Ordering Example:

9EO060-V01.059-A-19076-W4-040



Bitte bei der Bestellung den Maschinenradius angeben.
 Standardausführung R0

Please quote the machine radius R when ordering.
 Standard delivery R0

HPS III · 230V

Einzeldüsen · Single nozzles

EWIKON

HPS III-SXE Ø 6 mm

Zentrierring/Einbauhinweis

HPS III-SXE Ø 6 mm

Locating ring/Assembly note

Zentrierring 51004 . . .

Locating ring 51004 . . .

Plattenstärke 27 mm

Plate thickness 27 mm

- 1 Schrauben:
3 x ISO 4762, M8 x 30-12.9, 45 Nm geschmiert
(MoS₂, z.B. Molyduval Ciric A $\mu_G=0,10$)

- 1 Screws:
3 x ISO 4762, M8 x 30-12.9, 45 Nm lubricated
(MoS₂, e.g. Molyduval Ciric A $\mu_G=0,10$)

Artikel Nr./article no.	Ø A	Ø C
51004.100	117	99,80
51004.000	118	101,34
51004.110	127	109,80
51004.125	142	124,80
51004.160	177	159,80
51004.175	192	174,80

HPS III · 230V

Einzeldüsen · Single nozzles

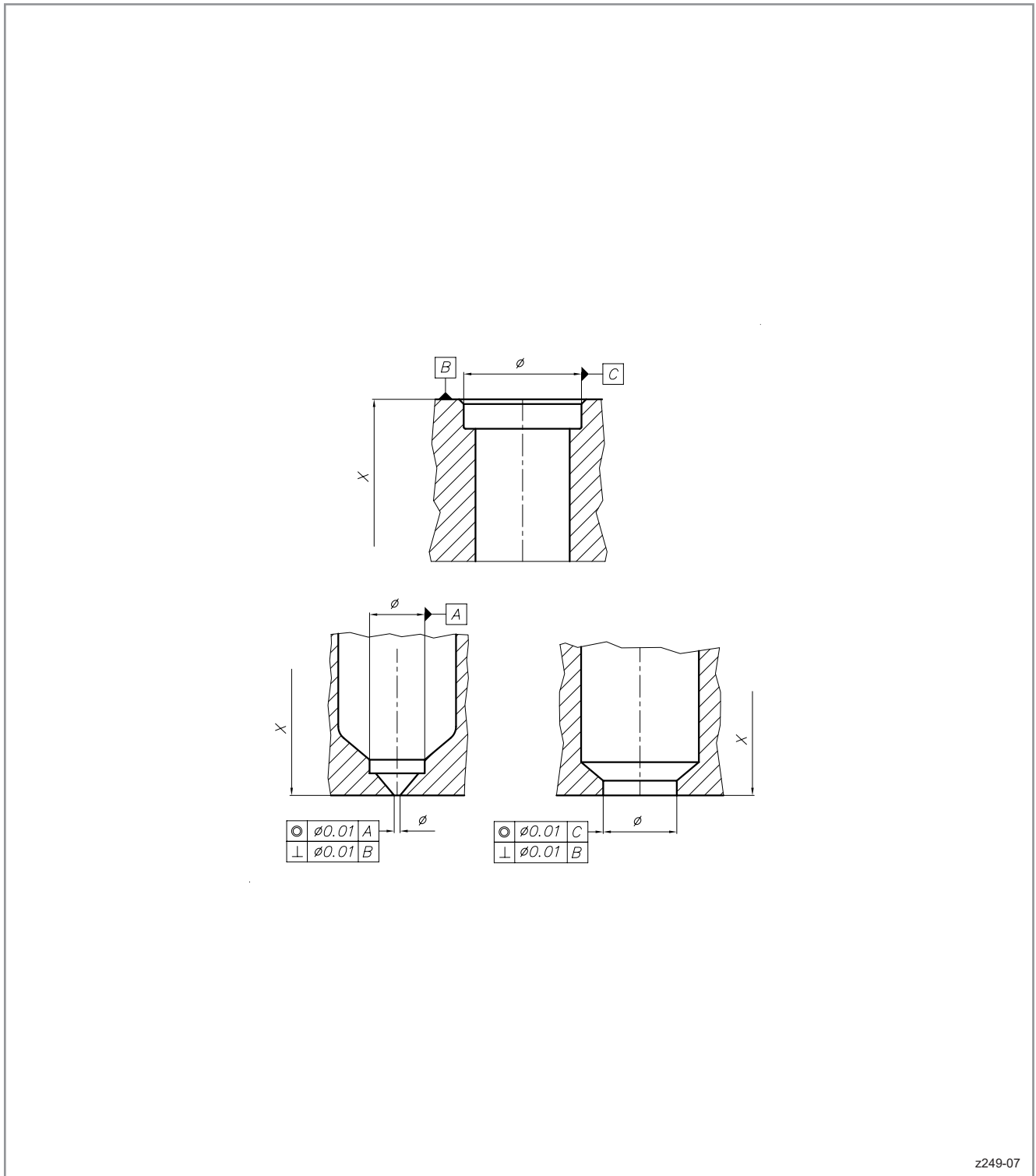


HPS III-SXE Ø 6 mm
 Einbauhinweis

HPS III-SXE Ø 6 mm
 Assembly note

Form- und Lagetoleranzen

Form and location tolerances



z249-07