

# EWIKON



**HPS-C**  
Heißkanalregelgeräte

## **Betriebsanleitung für 1-Kanal und 2-Kanal Heißkanalregelgeräte**

Gültig für alle Regelgeräte  
ab Softwareversion 1.50

Art.-Nr.:  
68010.201  
68010.301  
68010.302

# EWIKON

## Inhaltsverzeichnis

Sicherheitshinweise.....	Seite 2
Einleitung.....	Seite 4
Übersichtsdarstellung.....	Seite 5
<b>Bedienung und Einstellung des Regelgerätes</b>	
Anzeige-Menü.....	Seite 6
Kommando-Menü.....	Seite 7
Parameter-Menü.....	Seite 8
Parameter-Ebene 1.....	Seite 9
Parameter-Ebene 2.....	Seite 12
Fehlermeldungen.....	Seite 13
<b>Technische Daten</b> .....	Seite 14
<b>Stecker- und Anschlußbelegung</b> .....	Seite 15

## Sicherheitshinweise

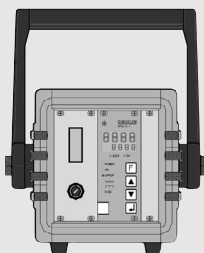
Vor Arbeiten an der Anlage muß Spannungsfreiheit sichergestellt werden. Geräteschalter AUS und Netzstecker ziehen. Anschluß- Reparatur- und Wartungsarbeiten dürfen nur von qualifiziertem Fachpersonal durchgeführt werden.

Vor der Inbetriebnahme ist die Anlage gemäß EN 60204 (11/1998) bzw. den allgemeinen Regeln der Technik zu überprüfen. An den angeschlossenen Bauteilen entstehen hohe Temperaturen. Bei der Inbetriebnahme bzw. Betrieb sind entsprechende Vorsichtsmaßnahmen zu treffen.

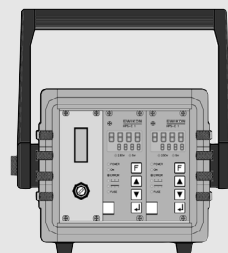
### Anwendungsbereich:

Mit diesem Steuer- und Regelsystem von EWIKON können EWIKON Heißkanalsysteme in trockenen Räumen im Industriebereich betrieben werden.

## Regelgeräte für 230V Heißkanalsysteme

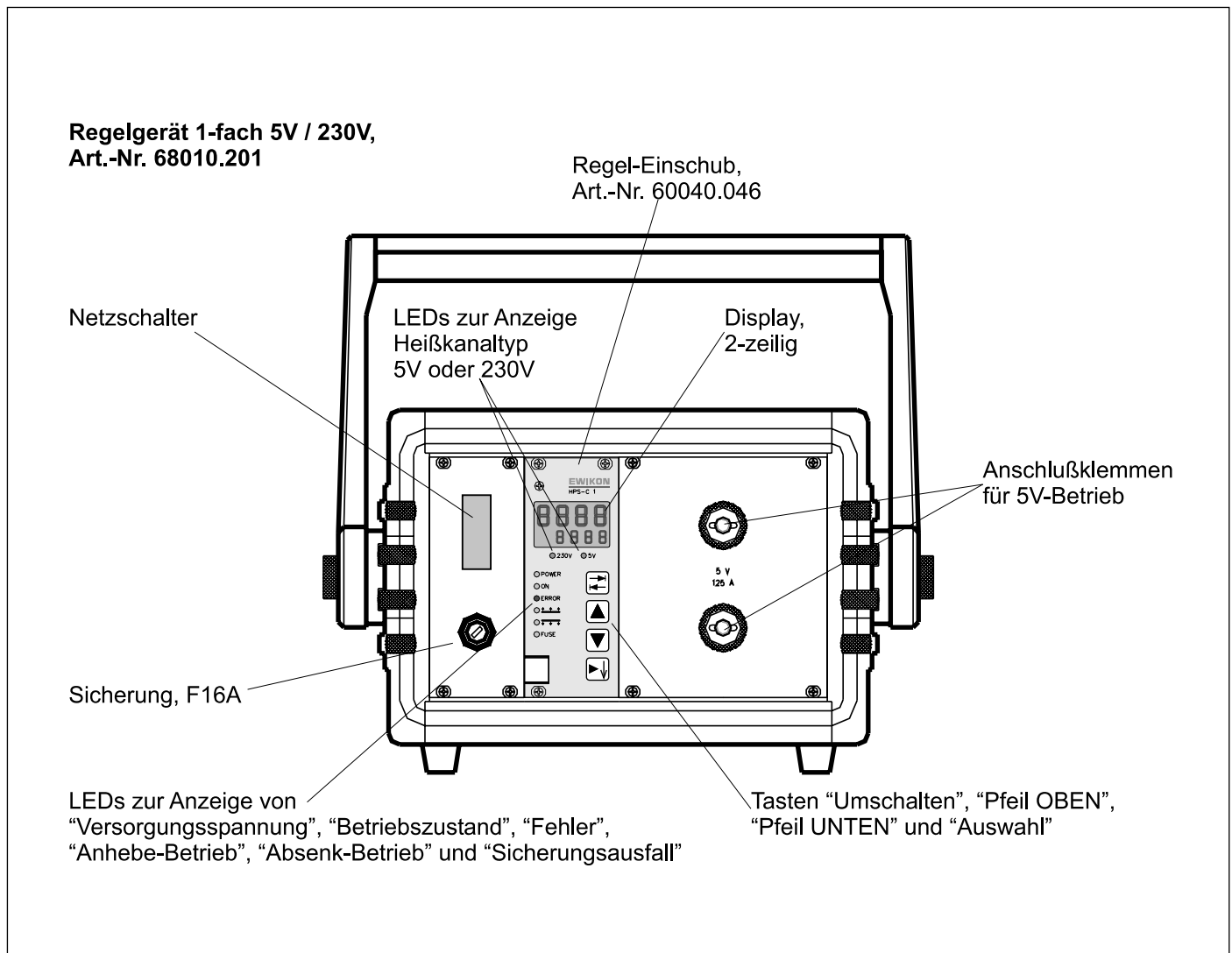


**1-Kanal Regler**  
Art. Nr.: 68010.301

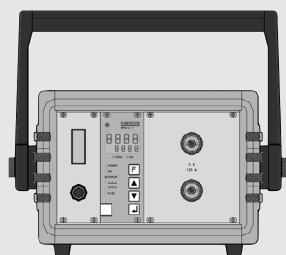


**2-Kanal Regler**  
Art. Nr.: 68010.302

## Frontansicht mit Bedienelementen



## Regelgeräte für 5V oder 230V Heißkanalsysteme






**1-Kanal Regler**  
Art. Nr.: 68010.201

## Einleitung

Nach dem Einschalten der Versorgungsspannung zeigt der Regler nach den Initialisierungsmeldungen die erste Kombination des Anzeigemenüs (vgl. Seite 5). Der Leistungsausgang ist ausgeschaltet.

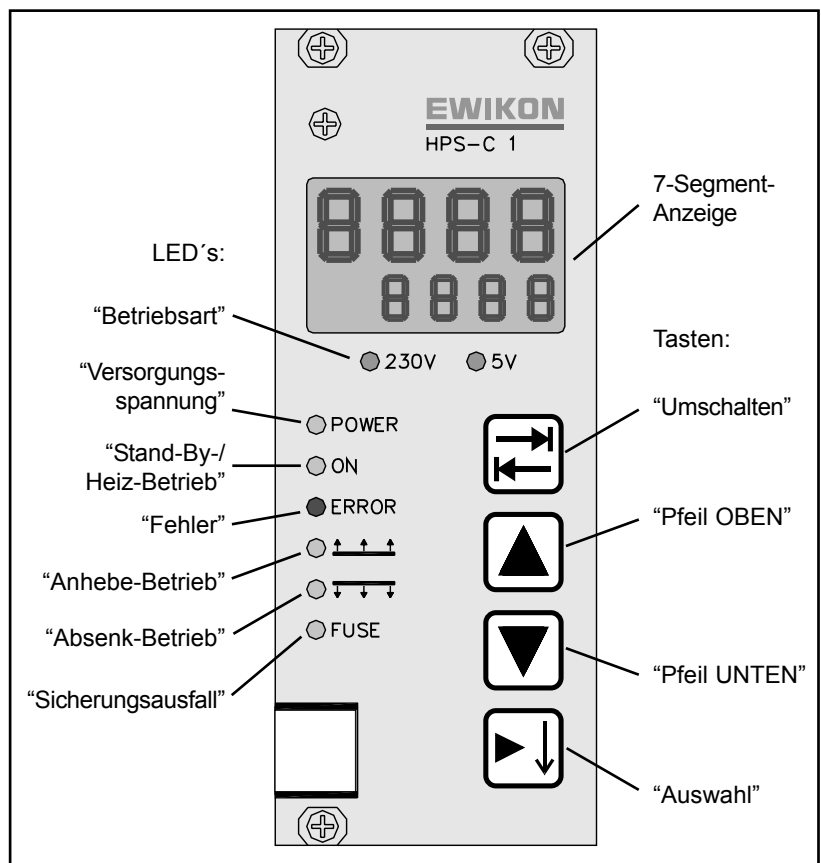
Die Bedienung des Reglers erfolgt über die 4 Tasten **"Umschalten"**, **"Pfeil OBEN"**, **"Pfeil UNTEN"** und **"Auswahl"**. Die Anzeige besteht aus zwei 4-stelligen 7-Segment-Anzeigen, die obere (größere) zeigt in der Regel den Istwert bzw. die Parameterbezeichnung, die untere (kleinere) den Sollwert bzw. die Parametereinstellung an. Weiterhin stehen diverse LEDs zur Anzeige von:

- Betriebsart (**230V / 5V**)
- korrekter Versorgungsspannung (**POWER**)
- Stand-By- (**ON** blinkt) oder Heiz-Betrieb (**ON** leuchtet dauerhaft)
- Fehlerzuständen (**ERROR**)
- Anhebe-Betrieb (  ) bzw. Absenk-Betrieb (  )
- Sicherungsausfall (**FUSE**) 

zur Verfügung.

Die Tastenfunktionen sind in allen Menüs gleich gehalten:

- Mit der "Umschalt"-Taste schaltet man zwischen den 2 verschiedenen Grundmenüs "Anzeige-Kommandos" um, durch eine Betätigungszeit von > 2 Sekunden wird das Parametermenü aufgerufen. Eine Betätigung in dem Untermenü " Fehlermeldungen" hat eine automatische Fehlerquittierung und einen Rücksprung ins normale Anzeigemenü zur Folge.
- Mit den Pfeiltasten werden Werte verändert bzw. Kommandos ein- oder ausgeschaltet. Wertveränderungen werden nach 2 Sekunden (Anzeige blinkt so lange) automatisch übernommen, Kommandos werden ohne Wartezeit direkt übernommen. Wird vor der Wertübernahme weitergeblättert, bleibt der alte Wert erhalten.
- Mit der "Auswahl"-Taste wird innerhalb eines Menüs weitergeblättert, z. B. zur nächsten Anzeigekombination oder zum nächsten Kommando. In dem Parametermenü erhält die "Auswahl"-Taste eine zusätzliche Funktion: Nach Eingabe eines gültigen Paßwortes kommt man durch eine Betätigungszeit von >2 Sekunden in die 1. Parameter-Ebene. War das eingegebene Paßwort auch für die nächste Ebene gültig, erreicht man von hier die 2. Parameter-Ebene durch eine Betätigung der "Auswahl"-Taste von >5 Sek.



Der Ablauf ist strukturell in der Übersichtsdarstellung auf Seite 5 skizziert.

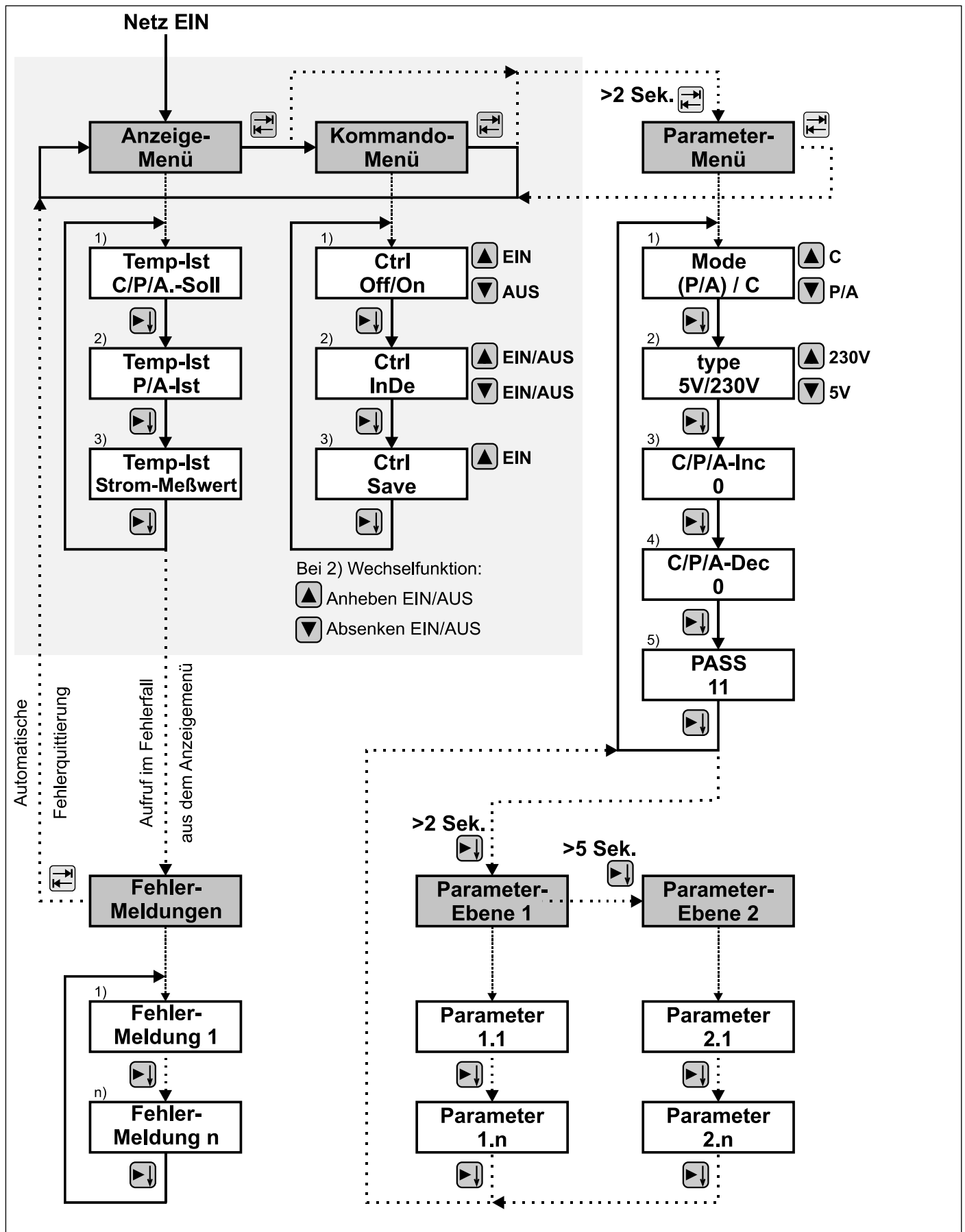
Nach ca. 30 Sekunden ohne Tastenbetätigung wird automatisch wieder die letzte Kombination aus dem Anzeigemenü dargestellt. Nach ca. 5 Minuten ohne Tastenbetätigung wird ein evtl. eingestelltes Zugriffsrecht wieder zurückgesetzt.

Die Sollwerte im Anzeigemenü werden durch die folgenden vorangestellten Zeichen (Einheiten) kenntlich gemacht:

- **"C"** für Temperatur-Sollwert
- **"P"** für Prozent-Sollwert 230V-Betrieb
- **"A"** für Ampere-Sollwert 5V-Betrieb

Bei den Istwerten bekommen nur der Prozent- bzw. Amperewert die Einheit vorangestellt, der Temperatur-Istwert nicht. Bei defektem Thermofühler (Unterbrechung) wird an Stelle des Istwertes "500" angezeigt.

## Übersichtsdarstellung



## Bedienung und Einstellung des Regelgerätes

Die Einstellung des Reglers erfolgt in 4 verschiedenen Menüs, wobei die Schwerpunkte auf dem "Anzeige"- und dem "Kommando"-Menü liegen. Bei korrekter Konfiguration kann die komplette Bedienung des Regelgerätes (Ein- und Ausschalten, Anhebe- oder Absenkbetrieb, Sollwertveränderungen) in diesen beiden Menüs durchgeführt werden.

Die Konfiguration wird im "Parametermenü" eingestellt, hier können die Grundeinstellungen (Temperaturregelung oder Steuer-Betrieb, 5V- oder 230V-Betrieb, Anhebe- und Absenkwerte) vorgenommen werden. In den tieferen Parameterebenen, die nur nach Paßworteingabe erreichbar sind, kann das Betriebsverhalten des Regelgerätes wesentlich beeinflusst werden. Bei erkannten Störungen wird das Menü "Fehlermeldungen" aufgerufen, bei mehreren Fehlern können diese nacheinander angezeigt werden. Der Aufruf erfolgt nur aus dem "Anzeigemenü", während der Konfiguration und Kommandoeingabe wird die Anzeige der Fehlermeldungen unterdrückt.

Die detaillierte Beschreibung der Menüs erfolgt in den nachfolgenden Kapiteln.

## Anzeige-Menü

Im Anzeige-Menü sind 3 verschiedene Darstellungen möglich, die gewünschte Kombination wird über die "Auswahl"-Taste ausgewählt.

Je nach ausgewählter Anzeige werden folgende Werte-Paare dargestellt:

- 1) Anzeige von Temperatur-Istwert und dem Sollwert der eingestellten Betriebsart (Regelbetrieb oder Steuerbetrieb), mögliche Anzeigen sind z. B.:

- bei Regelbetrieb 230V oder 5V:	" 250" "C.250"
- bei Steuerbetrieb 5V:	" 250" "A. 80"
- bei Fühlerbruch:	" 500" "C.250"

In dieser Darstellung ist die Änderung des Sollwertes über die Pfeiltasten möglich.

- 2) Anzeige von Temperatur-Istwert und Stellwert des Leistungsausgangs, abhängig von Heißkanal-Typ in Prozent (230V) oder Ampere (5V).

- 3) Anzeige von Temperatur-Istwert und gemessenem Stromwert des Leistungsausgangs.

Im 230V-Betrieb entspricht dieser Wert der Stromaufnahme der angeschlossenen Heizung, die Anzeige erfolgt in einer Auflösung von 0,1A (Anzeige z. B. "**A 1.5**"). Die Heizleistung des Kanales kann über die Formel "**P = U \* I**" (P = Heizleistung, U = Netzspannung, I = Stromaufnahme) einfach errechnet bzw. überprüft werden.

Im 5V-Betrieb entspricht der angezeigte Wert der Stromaufnahme des nachgeschalteten Lasttransformators (Primärseite), die Anzeige erfolgt in einer Auflösung von 0,01A (Anzeige z. B. "**A2.13**").

## Kommando-Menü

Im Kommando-Menü können alle für den Betrieb notwendigen Funktionen aktiviert oder deaktiviert werden, das gewünschte Kommando wird mit der "Auswahl"-Taste ausgewählt. Mit den "Pfeil OBEN"- und "Pfeil UNTEN"-Tasten werden die verschiedenen Funktionen ein- und ausgeschaltet.

### 1) "Ctrl" "Off/ On", Heißkanal Ein- bzw. Ausschalten

Mit der "Pfeil OBEN"-Taste wird der Heizbetrieb eingeschaltet, mit der "Pfeil UNTEN"-Taste aus. In der Anzeige erscheint bei ausgeschaltetem Heißkanal **"Off"**, bei eingeschaltetem Heißkanal entsprechend **"On"**.

Parallel zur Eingabe in dem Kommando-Menü besteht auch die Möglichkeit, den Regler über die digitalen Eingänge ein- und auszuschalten. Hierzu muss die Signalbuchse 24V DC entsprechend beschaltet werden, siehe Kapitel "Stecker- und Anschlußbelegung" auf Seite 15.

Weiterhin ist der Regler mit einer Selbstoptimierungsfunktion ausgestattet, um das Regelverhalten optimal an die angeschlossene Heizlast anzupassen. Dadurch können sowohl extrem schnelle Düsen als auch träge Verteiler exakt geregelt werden. Im Regler sind für die verschiedenen Typen die notwendigen Einstellungen (PID-Temperatur-Regelung, siehe Abschnitt "Parameterebene 1") fest hinterlegt, diese werden während einer "Lernphase" vom Regler automatisch ausgewählt.

Hierzu wird nach dem Einschalten für eine bestimmte Zeitdauer eine definierte Ausgangsleistung auf die Heizlast gegeben, je nach Aufheizverhalten erfolgt dann die Adaption der Regelungsparameter an die Regelstrecke.

Die Optimierungsphase wird jedoch nur ausgeführt, wenn beim Einschalten des Heißkanals die Ist-Temperatur unter 100°C liegt und der Parameter "Opti" in der 1. Parameterebene auf "1" steht (Auslieferungszustand).

### 2) "Ctrl" "InDe", Anhebe (Increment)- und Absenk (Decrement)-Betrieb Ein- bzw. Ausschalten

Mit der "Pfeil OBEN"-Taste wird die Anhebe-Funktion ein- bzw. ausgeschaltet (Wechsel-Funktion), mit der "Pfeil UNTEN"-Taste entsprechend die Absenkfunktion. Eine Absenkung wird immer vorrangig ausgeführt.

Parallel zur Eingabe in dem Kommando-Menü besteht auch die Möglichkeit, den Anhebe- oder Absenk-Betrieb über die digitalen Eingänge des Reglers ein- und auszuschalten. Hierzu muss die Signalbuchse 24V DC entsprechend beschaltet werden, siehe Kapitel "Stecker- und Anschlußbelegung" auf Seite 15.

Im Anhebe-Betrieb wirkt weiterhin eine Maximalzeit-Begrenzung, um ein dauerhaft zu hohes Temperaturniveau zu vermeiden. Nach Ablauf der eingestellten Zeit des Parameters "tInc" in der 1. Parameterebene (Auslieferungszustand 600 Sekunden) wird der Anhebebetrieb automatisch abgebrochen, wenn dieser nicht zuvor manuell beendet wurde. Mit der Einstellung "0 Sekunden" wird die Maximalzeit-Begrenzungsfunktion für den Anhebe-Betrieb ausgeschaltet.

### 3) "Ctrl" "Save", Speichervorgang für die eingestellten Werte

Eingaben bzw. Wertveränderungen werden zuerst im nichtflüchtigen Speicher (RAM) des Reglers hinterlegt und als aktuelle Betriebseinstellung verwendet. Erst nach einem Speichervorgang werden diese Daten in den nichtflüchtigen Speicher (EEPROM) geschrieben, und stehen dann nach einem Aus- und Einschaltvorgang der Versorgungsspannung wieder zur Verfügung. Während des Speichervorgangs blinken die Anhebe- und die Absenk-LED im Wechsel, der Regler nimmt in dieser Zeit keine weiteren Eingaben an. Das Speichern kann nur bei ausgeschaltetem Heißkanal erfolgen, nicht im laufenden Heizbetrieb.

Der Vorgang kann wahlweise manuell in dem Kommando-Menü ausgelöst werden oder automatisch nach dem Ausschalten des Heißkanals. Hierzu muß der Parameter "Save" in der 1. Parameterebene auf "1" stehen (Auslieferungszustand).

## Parameter-Menü

Im Parameter-Menü kann die Grundkonfiguration des Reglers eingestellt werden, so daß für den eigentlichen Betrieb nur das Anzeige- und das Kommando-Menü notwendig sind. In den tieferliegenden Parameterebenen können weiterhin Änderungen im Betriebsverhalten des Regelgerätes vorgenommen werden. Die gewünschte Einstellung wird mit der "Auswahl"-Taste ausgewählt, die Veränderung der Werte erfolgt mit den Pfeil-Tasten.

### 1) "Mode", Betriebsart Temperatur-Regelung ("C") oder Manueller Steuerbetrieb ("P" oder "A")

Auswahl der Betriebsart des angeschlossenen Heißkanales, wahlweise Temperatur-Regelung (Auswahl "C" für °C) oder Steuerbetrieb. Im Steuerbetrieb erfolgt eine Unterscheidung zwischen 5V-Betrieb (Auswahl "A" für Strom-Regelung) und 230V-Betrieb (Auswahl "P" für Prozentwert-Steuerung). Je nach Einstellung der Parameter "Mode" und "type" erfolgt die Eingabe für den Soll-, den Anhebe- und den Absenk-Wert in "°C" (C), in Prozent (P) oder in Ampere (A). Im Auslieferungszustand ist die Betriebsart Temperatur-Regelung eingestellt.

### 2) "Type", Heißkanaltyp "5V" oder "230V"

Auswahl der Betriebsspannung des angeschlossenen Heißkanales "5V" oder "230V", für 5V-Betrieb muß der Regler mit einem entsprechenden Transformator ausgerüstet sein (z. B. Regelgerät 1-fach 5V/230V, Art.-Nr. 68010.201). Die ausgewählte Einstellung wird durch die beiden LEDs unterhalb der Anzeige signalisiert.

**ACHTUNG: Der Parameter "type" läßt sich bei eingeschaltetem Heißkanal (Heizbetrieb) nicht verstellen!**

### 3) "Cinc" / "Pinc" / "Ainc", Anhebewert für die aktuelle Betriebsart

Der Anhebewert entspricht einem 2. Sollwert für den Regel- bzw. Steuerkreis, um z. B. beim Anfahren kurzzeitig ein höheres Temperaturniveau zum einfacheren Öffnen des Heißkanales einzustellen. Der eingegebene Wert wird bei eingeschalteter Anhebe-Funktion zum Sollwert addiert. Das Ein- und Ausschalten des Anhebe-Betriebes kann über das Kommando-Menü oder den digitalen Signaleingang erfolgen.

Mögliche Einstellbereiche für den Anhebewert sind:

- für geregelten Betrieb: 0...200°C
- für gesteuerten Betrieb: 0...50% bzw. A

### 4) "CDec" / "PDec" / "ADec", Absenkwert für die aktuelle Betriebsart

Der Absenkwert entspricht einem 3. Sollwert für den Regel- bzw. Steuerkreis, um z. B. bei Störungen kurzzeitig ein niedrigeres Temperaturniveau einzustellen, damit Verbrennungen des Materials vermieden werden. Der eingegebene Wert wird bei eingeschalteter Absenk-Funktion vom Sollwert subtrahiert. Das Ein- und Ausschalten des Absenk-Betriebes kann über das Kommando-Menü oder den digitalen Signaleingang erfolgen.

Mögliche Einstellbereiche für den Absenkwert sind:

- für geregelten Betrieb: 0...200°C
- für gesteuerten Betrieb: 0...50% bzw. A

### 5) "PASS", Passwort für den Zugriff auf die weiteren Parameterebenen 1 und 2

Eingabe des Passwortes, um in den weiteren Parameterebenen 1 und 2 Änderungen vornehmen zu können. Nach 5 Minuten ohne Tastenbetätigung wird die Zugriffsberechtigung automatisch wieder zurückgesetzt.

**ACHTUNG: In den weiteren Zugriffsebenen können Einstellungen vorgenommen werden, die sich teilweise gravierend auf das Betriebsverhalten des Regelgerätes auswirken. Die Werte sollten daher nur von fachkundigem Personal verändert werden!**



## Parameter-Ebene 1

Nach Eingabe des gültigen Passwortes ("11", erfolgt über die Pfeiltaste) und einer Betätigung der "Auswahl"-Taste von mindestens 2 Sekunden erreicht man die erste Parameterebene.

Nachfolgend die Auflistung der in dieser Ebene änderbaren Parameter in tabellarischer Form.

Anzeige	Bezeichnung	Einheit	Min-Wert	Max-Wert	Voreinstellung
"tbOn"	Toleranzbandfunktion EIN/AUS	- - - - -	0	1	0
"tbC1"	Temperatur Störgrenze oben	°C	0	200	10
"tbC2"	Temperatur Warngrenze oben	°C	0	100	5
"tbC3"	Temperatur Warngrenze unten	°C	0	100	5
"tbC4"	Temperatur Störgrenze unten	°C	0	200	10
"tbA1"	Strom Störgrenze oben	A	0	50	10
"tbA2"	Strom Warngrenze oben	A	0	25	5
"tbA3"	Strom Warngrenze unten	A	0	25	5
"tbA4"	Strom Störgrenze unten	A	0	50	10
"tbody"	Freigabe-Verzögerungszeit	Min.	0	30	0
"Cdry"	Anfahr-Temp. Austrocknung	°C	100	150	120
"Pdry"	Max.-Leistung beim Anfahren	%	20	50	50
"tdry"	Austrocknungs-Zeit	Sek.	300	1800	600
"Crmp"	Anfahr-Rampe Temperatur	°C/Sek.	0.1	5.0	1.0
"Armp"	Anfahr-Rampe Strom	A/Sek.	0.1	5.0	2.0
"Prmp"	Anfahr-Rampe Leistung	%/Sek.	0.1	5.0	5.0
"tlnc"	maximale Anhebezeit	Sek.	0	900	600
"Opti"	Start mit Lasttyperkennung	- - - - -	0	1	1
"Save"	Speichern beim Ausschalten	- - - - -	0	1	1
"Unit"	Temp.-Einheit °C (0) o. °F (1)	- - - - -	0	1	0
"t-vp"	P-Anteil Temperatur-Regelung	- - - - -	0.10	50.00	15.00
"t-tn"	I-Anteil Temperatur-Regelung	Sek.	0.0	300.0	90.0
"t-tv"	D-Anteil Temperatur-Regelung	Sek.	0.0	10.0	0.3
"Load"	Lasttyp (230V: 0-4; 5V: 5-9)	- - - - -	0 / 5	4 / 9	2
"tC"	Fühlertyp (0=K / 1=J / 2=L)	- - - - -	0	2	2
"Lead"	Führungs-Kanal	- - - - -	0	0	0

Die Einstellungen werden auf den nachfolgenden Seiten beschrieben.

## **Toleranzband-Überwachung** ("tbOn", "tbC1" - "tbC4", "tbA1" - "tbA4" und "tbody")

Die Toleranzband-Überwachung ermöglicht eine automatische Überwachung des Spritzgießprozesses auf Einhaltung der eingegebenen Sollwerte. Hierdurch können im Datenverbund mit der Spritzgießmaschine verschiedene wechselseitige Aktionen ausgelöst werden, z. B. Absenkung des Heißkanals bei Maschinenstörung oder Unterbrechung des Spritzbetriebes bei Störungen im Heißkanal. Hierzu muß jedoch die Verbindung zwischen Regelgerät und Maschine über die Signalleitung 24V, Art.-Nr. 60070.019, hergestellt sein.

Die Überwachungsfunktion wird mit dem Parameter "tbOn" = "1" eingeschaltet (Auslieferungszustand "0").

Es können Toleranzbandfenster für Temperatur ("tbC1" bis "tbC4") und Strom ("tbA1" bis "tbA4") eingegeben werden, weiterhin besteht die Möglichkeit, eine Freigabeverzögerungszeit ("tbody", Auslieferungszustand "0 Minuten") einzustellen. Diese dient zur verzögerten Abschaltung einer Fehlermeldung bei Toleranzbandabweichungen, um dem Heißkanalsystem nach der Aufheizphase eine ausreichende Zeit zum Aufbau eines hinreichend stabilen thermischen Zustandes zu ermöglichen.

Es stehen jeweils zwei Grenzwertpaare für die Temperatur- und die Strom-Überwachung zur Verfügung, hierdurch kann zwischen Warnmeldungen (bei geringen Abweichungen) und Störmeldungen (bei größeren Abweichungen) unterschieden werden. Die eingestellten Grenzwerte gelten relativ zum eingestellten Sollwert, so daß bei Änderungen die Toleranzbandwerte automatisch nachgeführt werden. Die Warnmeldungen und Störmeldungen werden in den Fehlermeldungen angezeigt.

## **Austrocknungs-Funktion** ("Cdry", "Pdry" und "tdry")

Bei 230V-Heizungen wird nach dem Einschaltvorgang immer eine Austrocknungsphase durchlaufen, um eine evtl. vorhandene Restfeuchtigkeit im Heißkanal-System zu beseitigen. Hierbei arbeitet der Regler im Phasenanschnitt-Modus, um eine Beschädigung der angeschlossenen Heizlasten zu vermeiden. Gegenüber dem im normalen Betrieb verwendeten Puls-Paket-Modus werden im Phasenanschnitt kleinere Spannungsspitzen-Werte auf die Heizungen geschaltet, so daß feuchtigkeitsbedingte Überschläge vermieden werden.

In der Austrocknungsphase werden die Heizungen mit einer einstellbaren Maximalleistung ("Pdry", Auslieferungszustand "50 %") für eine Mindestzeitdauer ("tdry", Auslieferungszustand "600 Sekunden") auf eine vorgegebene Maximaltemperatur ("Cdry", Auslieferungszustand "120 °C") geregelt, erst danach wird der eingestellte Sollwert angefahren.

Die Austrocknungsphase wird übersprungen, wenn beim Einschalten der Temperatur-Istwert über der eingestellten Austrocknungstemperatur liegt.

## **Rampen-Funktion** ("Crmp", "Armp" und "Prmp")

Beim Einschalten des Heißkanal-Systems oder bei Sollwertänderungen bestimmt die eingestellte Rampe die Steigung bzw. die Geschwindigkeit (Änderung je Sekunde), mit welcher der neue Sollwert angefahren wird. Dadurch ist es möglich, die Aufheizgeschwindigkeit des Heißkanalsystems zu beeinflussen. Bei der Einstellung sollte bedacht werden, daß träge Heizlasten, z. B. Verteiler, physikalisch bedingt keine schnellen Änderungen der Temperatur erreichen können.

Es stehen jeweils für die Betriebsarten Temperaturregelung ("Crmp", Auslieferungszustand "1°C / Sekunde"), Stromregelung 5V-Betrieb ("Armp", Auslieferungszustand "2A / Sekunde") und Prozentwert-Steuerung 230V-Betrieb ("Prmp", Auslieferungszustand "5% / Sekunde") separate Einstellmöglichkeiten zur Verfügung.

## PID-Temperatur-Regelung ("t-vp", "t-tn", "t-tv" und "Load")

Das HPS-C-Regelsystem ist mit einem PID-Regelalgorithmus ausgestattet, der ein optimales Regelverhalten und geringe Abweichungen zwischen Ist- und Sollwert im Betrieb gewährleistet. Während der Aufheizphase des Systems wirken zusätzlich noch unterstützende Sonderfunktionen, da sich hier die angeschlossene Regel-Strecke (Heißkanal) meist abweichend zum späteren Betrieb verhält.

Der Lasttyp "Load" wird im Normalfall von dem Regler für jeden Kanal selbst ermittelt und hängt von der Art der angeschlossenen Heizung ab. Insgesamt werden 10 verschiedene Typen unterteilt, für die jeweils bestimmte Regler-Voreinstellungen im System hinterlegt sind. Die nachfolgende Tabelle gibt Anhaltswerte zu den verschiedenen Einstellungen, kann im Regler jedoch abweichende Werte enthalten:

Lasttyp	Heißkanaltyp	t-vp (Verstärkung)	t-tn (Nachstellzeit) / s	t-tv (Vorhaltezeit) / s
0	230V, sehr träges Verhalten	25.00	150.0	0.5
1	230V, träges Verhalten	20.00	120.0	0.4
2	230V, mittleres Verhalten	15.00	90.0	0.3
3	230V, schnelles Verhalten	10.00	60.0	0.2
4	230V, sehr schnelles Verhalten	5.00	30.0	0.1
5	5V, sehr träges Verhalten	1.10	60.0	6.4
6	5V, träges Verhalten	1.05	48.0	6.4
7	5V, mittleres Verhalten	1.00	36.0	6.4
8	5V, schnelles Verhalten	0.95	24.0	6.4
9	5V, sehr schnelles Verhalten	0.90	12.0	6.4

Bei Bedarf kann die Regelcharakteristik auch manuell angepaßt werden, wenn durch die automatische Erkennung kein gutes Regelergebnis erzielt wird. Hierbei kann entweder der Lasttyp geändert werden, wobei die im System hinterlegten Einstellungen automatisch übernommen werden. Wahlweise ist auch eine Einzelverstellung der 3 Regelparameter möglich.

## Einstellung Thermoelement-Typ ("tC")

Die Temperaturmessung der Regelgeräte HPS-C ist für den Anschluß eines Thermoelementes ausgelegt, insgesamt können 3 verschiedene Thermoelement-Typen angeschlossen werden. Bei Auslieferung der Geräte ist der Typ **Fe-CuNi "L"** (Einstellung "2") nach DIN 43710 eingestellt, weiterhin können die Typen Fe-CuNi "J" (Einstellung "1") und NiCr-Ni "K" (Einstellung "0") nach DIN IEC 584 verwendet werden.

Die Zuordnung von Einstellung und Thermoelement-Typ ist in nachfolgender Tabelle aufgelistet:

Einstellung	Thermo-Element	Typ	Mantelfarbe *)	Plus-Schenkel *)	Minus-Schenkel *)
0	NiCr-Ni	K	grün	grün	weiß
1	Fe-CuNi	J	schwarz	schwarz	weiß
2	Fe-CuNi	L	blau	rot	blau

\*) Farbkennzeichnung der Thermoelement-Anschlußleitung, Abweichungen hiervon können möglich sein.

## Parameter-Ebene 2

Die Parameterebene 2 ist nur für den Hersteller zugänglich. Zur Information werden jedoch die möglichen Einstellungen und Grenzwerte hier aufgeführt. Die Parameterebene 2 wird durch Betätigung der "Auswahl"-Taste von mindestens 5 Sekunden in der Parameterebene 1 erreicht, wenn das gültige Passwort eingegeben wurde.

Nachfolgend die Auflistung der in dieser Ebene änderbaren Parameter in tabellarischer Form.

Anzeige	Bezeichnung	Einheit	Min-Wert	Max-Wert	Voreinstellung
"CLdn"	untere Temp.-Einstellgrenze	°C	50	150	50
"CLup"	obere Temp.- Einstellgrenze	°C	250	500	450
"ALdn"	untere Strom-Einstellgrenze	A	10	50	10
"ALup"	obere Strom-Einstellgrenze	A	50	125	125
"PLdn"	untere Prozent-Einstellgrenze	%	0	25	0
"PLup"	obere Prozent-Einstellgrenze	%	50	100	100
"ILim"	Maximal-Strom 5V	A	50.0	125.0	125.0
"I-vp"	Strom-Regelung P-Anteil	- - - - -	0.00	5.00	0.40
"I-tn"	Strom-Regelung I-Anteil	Sek.	0.0	30.0	6.0
"I-tv"	Strom-Regelung D-Anteil	Sek.	0.0	10.0	6.4
"IMdn"	unterer Meßwert Strom-Kalibrier.	A	10.0	50.0	10.0
"ICdn"	unterer Justierw. Strom-Kalibrier.	A	10.0	50.0	10.0
"IMup"	oberer Meßwert Strom-Kalibrier.	A	100.0	150.0	100.0
"ICup"	oberer Justierw. Strom-Kalibrier.	A	100.0	150.0	100.0

### Einstellgrenzen ("CLdn", "CLup", "ALdn", "ALup", "PLdn" und "PLup")

Die Sollwerte für die entsprechenden Betriebsarten können nur innerhalb der festgelegten Grenzen verändert werden. Hierdurch kann eine Einschränkung des verfügbaren Einstell-Bereiches, z. B. bei kritischen Materialien, erfolgen. Die Grenzwerte sind innerhalb der in der Tabelle angegebenen Bereiche veränderbar.

### Maximal-Strom 5V ("ILim")

Hier kann der maximale Strom im 5V-Betrieb begrenzt werden, um z. B. Beschädigungen bei kritischen Heißkanalsystemen zu vermeiden. Von dem Regler wird dieser Grenzwert im temperaturgeregelten und im stromgeregelten Betrieb eingehalten.

### Strom-Regelungs-Parameter ("I-vp", "I-tn" und "I-tv")

Neben der Temperaturregelung verfügt der Regler auch über eine Stromregelung mit PID-Charakteristik, die im 5V-Betrieb zur Anwendung kommt. Bei Bedarf kann hier eine Optimierung der Regelparameter manuell durchgeführt werden.

### Strom-Kalibrierung ("IMdn", "ICdn", "IMup", "ICup")

In bestimmten Fällen kann es notwendig werden, die Meßwerterfassung des Stromes im 5V-Betrieb anzupassen, z. B. wenn an Stelle des Trafos mit 5V Ausgangsspannung eine 8V-Type eingesetzt wird (bei hohen Heizleiterwiderständen). Hierbei kann sowohl die Steigung als auch das Niveau des Meßbereiches verändert werden, für den Abgleich muß jedoch ein separates Strommeßgerät (Zangenamperemeter oder Multimeter mit Stromzange) mit entsprechender Genauigkeit vorhanden sein. Als unterer und oberer Meßwert werden die Meßwerte des Reglers eingegeben, die am unteren und oberen Punkt des Meßbereiches abgelesen wurden. Als unterer und oberer Justierwert werden die Werte eingegeben, die an den gleichen Stellen mit dem separaten Strommeßgerät gemessen wurden. Der Abgleich sollte bei 10A und 100A erfolgen, damit über den gesamten Arbeitsbereich die Meßgenauigkeit möglichst gering wird.

## Fehlermeldungen

Neben den normalen Betriebsfunktionen bietet das Regelsystem HPS-C noch umfangreiche Überwachungsfunktionen, um Probleme oder Fehler im Heißkanalsystem oder im Regelgerät frühzeitig zu erkennen.

Fehler oder Warnungen werden im Menü "Fehlermeldungen" angezeigt, bei eingeschaltetem Heißkanal-System (Heizbetrieb) wird zusätzlich der Stör- bzw. Warnmelde-Ausgang gesetzt und die rote "ERROR"-LED eingeschaltet.

Wenn mehrere Fehler erkannt wurden, können diese durch Betätigung der "Auswahl"-Taste nacheinander angezeigt werden. Mit der "Umschalt"-Taste gelangt man zum Anzeigemenü zurück und der Fehler wird damit automatisch quittiert.

Wird die Fehlerursache nicht gefunden und abgestellt, wird die Fehlermeldung nach ca. 5 Sekunden erneut angezeigt.

Bei Fehlermeldungen wird in der unteren Zeile immer "Err" eingeblendet, in der oberen Zeile die entsprechende Fehlerbezeichnung. Die Anzeigen haben nachfolgende Bedeutung:

Anzeige	Bedeutung	mögliche Ursache
"SYS1"	Leckstrom im System übersteigt den eingestellten Grenzwert	Restfeuchtigkeit im Heißkanalsystem durch lange Lagerung Wassereintritt
"SYS2"	Netz-Synchronisation der Reglerbaugruppe gestört	Sicherung defekt Störungen in der Versorgungsspannung
"SYS3"	Interner Fehler auf der Reglerbaugruppe (Kommunikations-Störung ASR)	Datenübertragung reglerintern ist gestört, Anzahl der Fehler übersteigt den Grenzwert
"SYS4"	Interner Fehler auf der Reglerbaugruppe (EEPROM-Störung)	Schreib- oder Lesefehler beim Zugriff auf den EEPROM-Speicher der Reglerbaugruppe, evtl. durch Spannungsausfall beim Schreibvorgang verursacht
"tb 1"	Toleranzband-Fehler: obere Störgrenze überschritten	starke Störungen im Zyklusbetrieb (z. B. Friktion) Anfahren eines neuen Sollwertes Folgefehler eines Lastkreisfehlers
"tb 2"	Toleranzband-Fehler: obere Warngrenze überschritten	Störungen im Zyklusbetrieb (z. B. Friktion) Anfahren eines neuen Sollwertes Folgefehler eines Lastkreisfehlers
"tb 3"	Toleranzband-Fehler: untere Warngrenze unterschritten	Störungen im Zyklusbetrieb (z. B. Friktion) Anfahren eines neuen Sollwertes Folgefehler eines Lastkreisfehlers
"tb 4"	Toleranzband-Fehler: untere Störgrenze unterschritten	starke Störungen im Zyklusbetrieb (z. B. Friktion) Anfahren eines neuen Sollwertes Folgefehler eines Lastkreisfehlers
"tC 1"	Thermoelement-Fehler: Unterbrechung	Thermoelement defekt Steck- oder Schraubverbindung unterbrochen
"tC 2"	Thermoelement-Fehler: Kurzschluß	Thermoelement defekt Kurzschluß in der Verdrahtung
"tC 3"	Thermoelement-Fehler: Verpolung	Thermoelement verkehrt angeschlossen (Plus- und Minus-Schenkel verpolt)
"Ld 1"	Lastkreis-Fehler: Unterbrechung	Unterbrechung der Heizung oder der Leitungs-Verbindungen Sicherung hat ausgelöst; falscher Heißkanaltyp (5V / 230V) Ausgangssteller (Triac) defekt
"Ld 2"	Lastkreis-Fehler: Kurzschluß	Kurzschluß der Heizung oder in der Verdrahtung; Ausgangssteller (Triac) defekt
"Ld 3"	Lastkreis-Fehler: Teil-Unterbrechung	Ausfall einer Heizung bei parallelgeschalteten Heizelementen, z. B. Verteilerzonen

**ACHTUNG:** Das Öffnen der Regelgeräte darf nur nach Ausschalten der Netzspannung bzw. Ziehen des Netzanschlusstekers durch eine Elektrofachkraft ausgeführt werden!

## Technische Daten

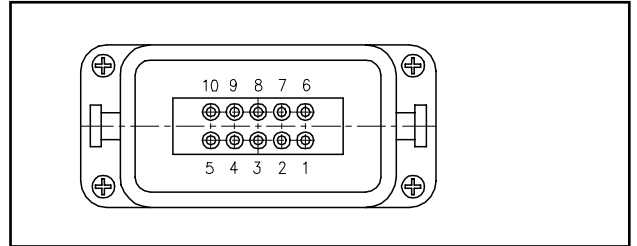
<b>Betriebsspannung:</b>	230V +6/-10%; 50 / 60 Hz
<b>Schutzart:</b>	IP 33
<b>Ausgangsleistung:</b>	230V: PMax = 3500VA je Kanal 5V: PMax = 625VA je Kanal (Trafo-abhängig)
<b>Ausgangs-Signal:</b>	230V: Phasen-Anschnitt in der Austrocknung, Puls-Paket im normalen Betrieb 5V: Phasen-Anschnitt
<b>Absicherung:</b>	G-Sicherungseinsatz 6,3 x 32mm; F 16A (Typ A 12 BK, Fa. Schurter)
<b>Thermoelementeingang:</b>	Fe-CuNi Typ L oder J; NiCr-Ni Typ K
<b>Signal-Eingang 24V:</b>	Absenkung extern, Anhebung extern, Einschalten extern, 1 freier Eingang
<b>Signal-Ausgang 24V:</b>	Störmeldung, Warmmeldung, Heißkanal EIN, 1 freier Ausgang
<b>Datenspeicher:</b>	EEPROM, Datenerhalt mind. 10 Jahre
<b>Umgebungsbedingungen:</b>	Arbeitstemperaturbereich 0 - 50 °C
<b>Regelverhalten:</b>	PID-Temperaturregelung mit adaptiver Parameter-Ermittlung und manueller Optimierungsmöglichkeit PID-Stromregelung mit manueller Optimierungsmöglichkeit
<b>Regelgenauigkeit:</b>	- Temperatur-Regelung: $\pm 1$ °C - Strom-Regelung: $\pm 1$ A
<b>Anfahraktionen:</b>	- Trocknungsbetrieb für 230V-Heißkanäle - Sollwerttrampen mit frei wählbarem Anstieg
<b>Meß- und Arbeitsbereiche:</b>	- Temperatur: Bereich: 0 - 500 °C Auflösung: 1°C - Strom 5V: Bereich: 0 - 125 A Auflösung: 1 A - Strom 230V: Bereich: 0 - 16 A Auflösung: 0.01 A
<b>Meßwertgenauigkeit:</b>	- Temperatur: $\pm 3$ °C (bei 300 °C) - Strom 5V: $\pm 3$ A (bei 100 A)
<b>Weitere Funktionen:</b>	- Lastfehlererkennung Unterbrechung, Kurzschluß und Teillast-Ausfall - Thermofehlererkennung Unterbrechung, Kurzschluß und Verpolung - Sollwertbereitstellung bei Thermoelementausfall erfolgt in % / A (nach min. 5 min. im Betrieb Sollwert) - Sollwertüberwachung mit 2 Toleranzbändern für Stör- und Warmmeldungen - Absenkfunktion - Anhebefunktion mit Maximalzeit-Begrenzung

Die Regelgeräte-Serie HPS-C entspricht den Normen DIN EN 55011 (05/2000), DIN EN 61000-6-2 (03/2000), DIN EN 60204-1 (11/1998) und DIN EN 60742.

## Stecker- und Anschlußbelegung

### Anschluß-Buchse 230V

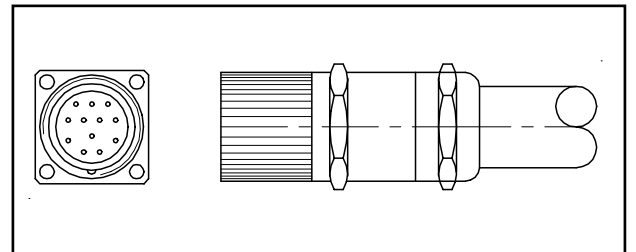
Kontakt	Verwendung
1	230V (L) Kreis 1
2	-----
3	230V (L) Kreis 2
4	Thermoelement (+) Kreis 2
5	Thermoelement (+) Kreis 1
6	230V (N) Kreis 1
7	-----
8	230V (N) Kreis 2
9	Thermoelement (-) Kreis 2
10	Thermoelement (-) Kreis 1



Die Kontakte 3, 4, 8 und 9 sind nur bei dem 2-Kanal-Regler, Art.-Nr. 68010.302, belegt.

### Signal-Buchse 24V DC

Kontakt/Ader	Verwendung	Bezeichnung
1	Absenkung	Eingang 1
2	Anhebung	Eingang 2
3	Einschalten	Eingang 3
4	frei	Eingang 4
5	Störmeldung	Ausgang 1
6	Warnmeldung	Ausgang 2
7	Heißkanal EIN	Ausgang 3
8	frei	Ausgang 4
9	+24V DC	Spannungsversorgung (für Eingänge)
10	GND	Spannungsversorgung (für Ein- und Ausgänge)
11	-----	-----
12	PE	Schutzleiter



Jeder Ausgang kann mit max. 200 mA belastet werden, die Gesamtbelastung des Anschlußsteckers darf jedoch 0,5 A nicht übersteigen.

Alle Ein- und Ausgänge arbeiten auf dem Spannungspegel 24V DC.

